

Installatörshandbok

AXC 40

Tillbehör

Innehållsförteckning

1 Allmänt _____	2	Principschema _____	14
Innehåll _____	2	Elinkoppling _____	17
Komponentplacering _____	2	Programinställningar _____	18
		Elschema _____	19
2 Gemensam elinkoppling _____	3	5 Varmvattencirkulation _____	20
Anslutning av kommunikation _____	3	Allmänt _____	20
Anslutning av matning _____	3	Principschema _____	20
		Elinkoppling _____	23
3 Shuntstyrd tillsatsvärme _____	4	Programinställningar _____	23
Allmänt _____	4	Elschema _____	24
Röranslutning _____	4		
Principschema _____	5	6 Grundvattenpump _____	25
Elinkoppling _____	9	Allmänt _____	25
Programinställningar _____	11	Principschema _____	25
Elschema _____	12	Elinkoppling _____	27
		Programinställningar _____	27
4 Stegstyrd tillsatsvärme _____	13	Elschema _____	28
Allmänt _____	13		
Röranslutning _____	13		

1 Allmänt

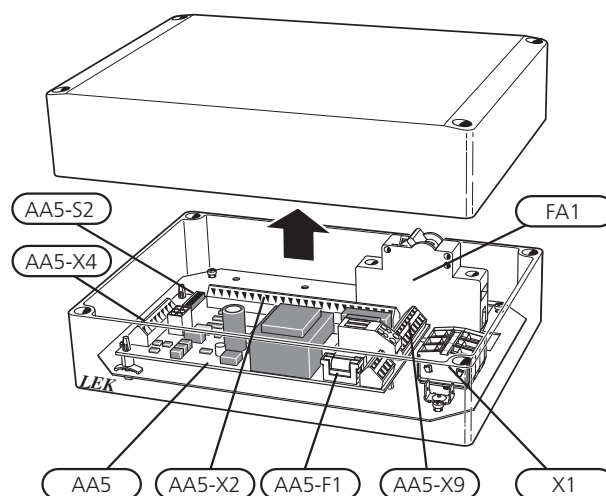
Detta tillbehör används för att möjliggöra inkoppling och styrning av (en AXC 40 behövs för varje av nedanstående tillbehörsfunktioner som ska utnyttjas):

- Shuntstyrd tillsatsvärme
- Stegstyrd tillsatsvärme
- Pump för varmvattencirkulation
- Grundvattenpump

Innehåll

4 st	Buntband
2 st	Värmeledningspasta
1 st	Isoleringstejp
1 st	Apparatlåda med tillbehörskort
2 st	Aluminiumtejp
2 st	Temperaturgivare

Komponentplacering



Elkomponenter

FA1	Automatsäkring, 10A
X1	Anslutningsplint, spänningsmatning
AA5	Tillbehörskort
AA5-X2	Anslutningsplint, givare och extern blockering
AA5-X4	Anslutningsplint, kommunikation
AA5-X9	Anslutningsplint, cirkulationspump, shunt och hjälprelä
AA5-S2	DIP-switch
AA5-F1	Finsäkring, T4AH250V

Beteckningar i komponentplacering enligt standard IEC 81346-1 och 81346-2.

2 Gemensam elinkoppling

OBS!

All elektrisk inkoppling skall ske av behörig elektriker.

Elektrisk installation och ledningsdragning skall utföras enligt gällande bestämmelser.

Inomhusmodulen ska vara spänningslös vid installation av AXC 40.

Elscheman finns i slutet av kapitlet för varje inkopplingsmöjlighet.

Anslutning av kommunikation

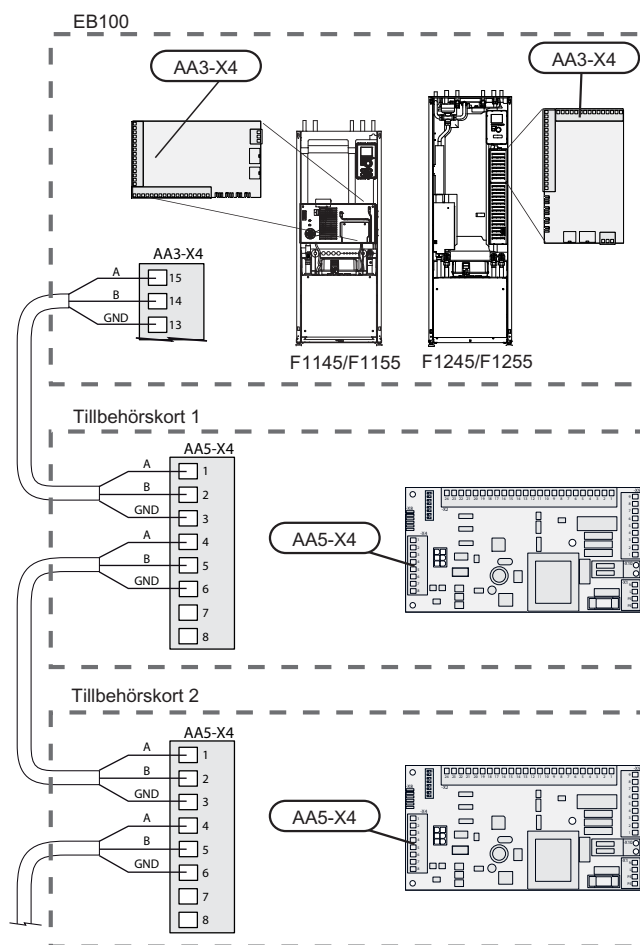
Bergvärmepumpar

Detta tillbehör innehåller ett tillbehörskort (AA5) som ska anslutas direkt till värmepumpen på ingångskortet (plint AA3-X4) i F1145/F1155/F1245/F1255.

Om flera tillbehör ska anslutas eller redan finns installerade måste nedanstående instruktion följas.

Det första tillbehörskortet ska anslutas direkt till ingångskortets plint (AA3-X4) i F1145/F1155/F1245/F1255. De efterföljande korten ansluts i serie med föregående kort.

Använd kabeltyp LiYY, EKKX eller likvärdig.



Luft/vattenvärmepumpar

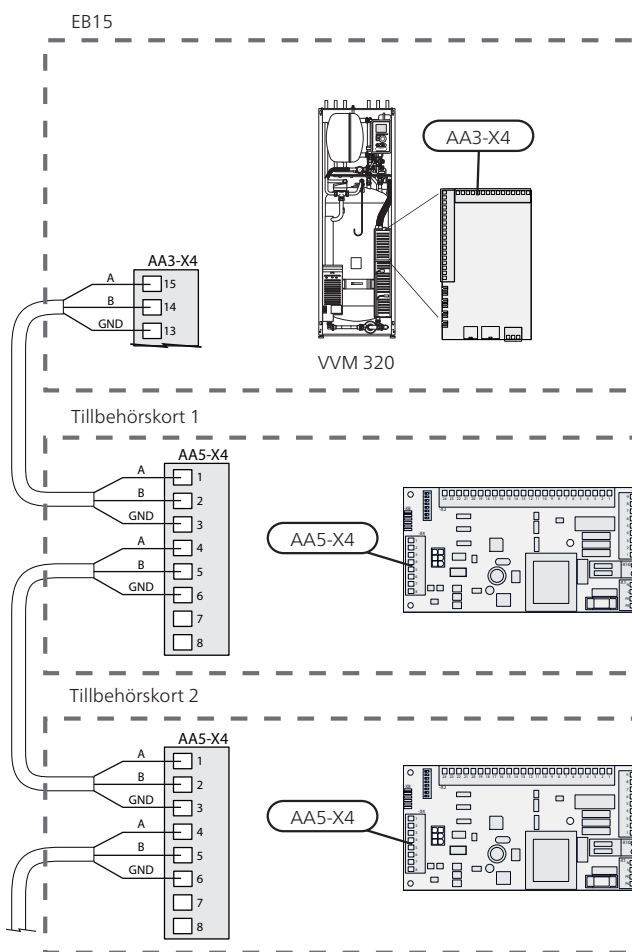
Innemoduler

Detta tillbehör innehåller ett tillbehörskort (AA5) som ska anslutas direkt till inomhusmodulen på ingångskortet (plint AA3-X4).

Om flera tillbehör ska anslutas eller redan finns installerade måste nedanstående instruktion följas.

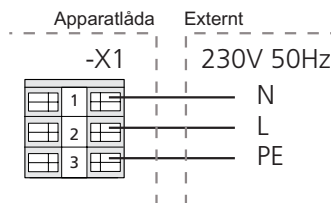
Det första tillbehörskortet ska anslutas direkt till inomhusmodulens plint AA3-X4. De efterföljande korten ansluts i serie med föregående kort.

Använd kabeltyp LiYY, EKKX eller likvärdig.



Anslutning av matning

Anslut spänningsmatningen till plint X1 enligt bild.



3 Shuntstyrd tillsatsvärme

Allmänt

Denna funktion möjliggör att en extern tillsats, t.ex. en oljepanna, gaspanna eller fjärrvärmeväxlare, hjälper till med uppvärmningen.

Värmepumpen styr en shuntventil och en cirkulationspump (GP10) via AXC 40. Om värmepumpen ej klarar att hålla rätt framledningstemperatur startas tillsatsen. När panntemperaturen höjts till ca 55 °C skickar värmepumpen signal till shunten (QN11) att öppna från tillsatsen. Shunten (QN11) regleras så att verklig framledningstemperatur stämmer överens med styrsystemets teoretiskt framräknade börvärde. När värmebehovet minskar så mycket att tillsatsvärme ej behövs stänger shunten (QN11) helt. Fabriksinställd minsta gångtid för pannan är 12 timmar (ställbart i meny 5.3.2).

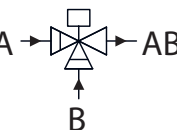
Röranslutning

Den externa cirkulationspumpen (GP10) placeras enligt principschema.

Shuntventil

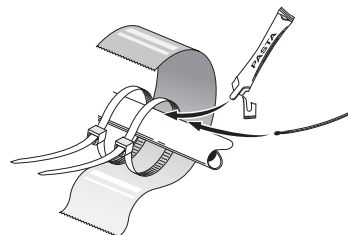
Shuntventilen (QN11) placeras på framledningen till klimatsystemet efter värmepumpen enligt principschema.

- Anslut framledningen från värmepumpen till den externa tillsatsvärmen via T-rör till port B på shuntventilen (stänger vid minskad signal).
- Anslut framledningen till klimatsystemet från shuntventilen till gemensam port AB (alltid öppen).
- Anslut framledningen från den externa tillsatsvärmen till shuntventilen till port A (öppnar vid ökad signal).



Temperaturgivare

- Panngivaren (BT52) monteras på lämplig plats i den externa tillsatsen.
- Extern framledningsgivare (BT25, inkopplad i F1145/F1155/F1245/F1255/VVM320) ska monteras på framledningen till radiatorerna, efter shuntventil (QN11).



Temperaturgivarna monteras med buntband tillsammans med värmeledningspasta och aluminiumtejp. Därefter skall de isoleras med medföljande isolertejp.

! **OBS!**
Givar- och kommunikationskablar får ej förläggas i närheten av starkströmsledning.

Principschema

Förklaring

EB100 Värmepumpsystem

- BT1 Temperaturgivare, ute
- BT6 Temperaturgivare, varmvattenladdning
- BT25 Temperaturgivare, värmebärare fram, extern

- CM1 Expansionskärl, värmebärarsida
- EB100 Värmepump
- FL2 Säkerhetsventil, värmebärarsida
- GP10 Cirkulationspump, extern
- HQ1 Smutsfilter
- QM31 - Avstängningsventil, värmebärarsida
- QM32

EM1 Extern tillsats

- AA5 Tillbehörskort (AXC 40)
- BT52 Temperaturgivare, panna

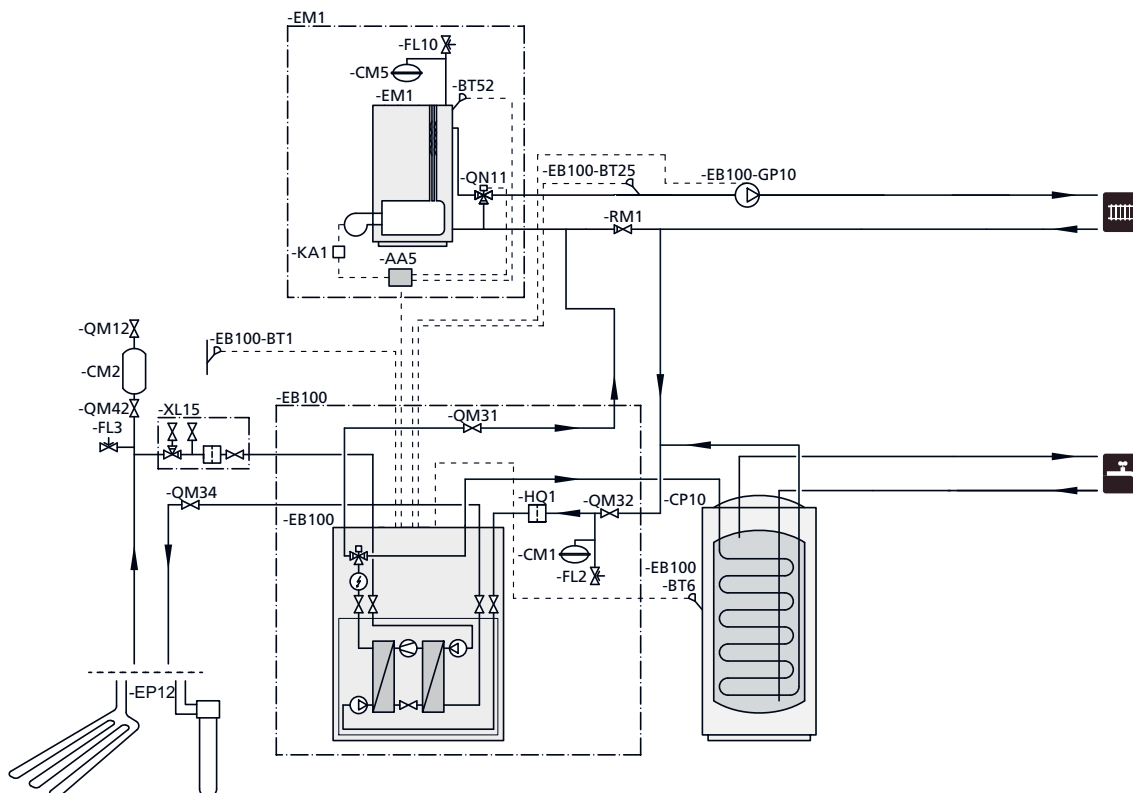
- CM5 Expansionskärl slutet
- EM1 Olje-/gaspanna
- FL10 Säkerhetsventil, värmebärarsida
- KA1 Hjälpväl, extern tillsats
- QN11 Shuntventil, tillsats

Övrigt

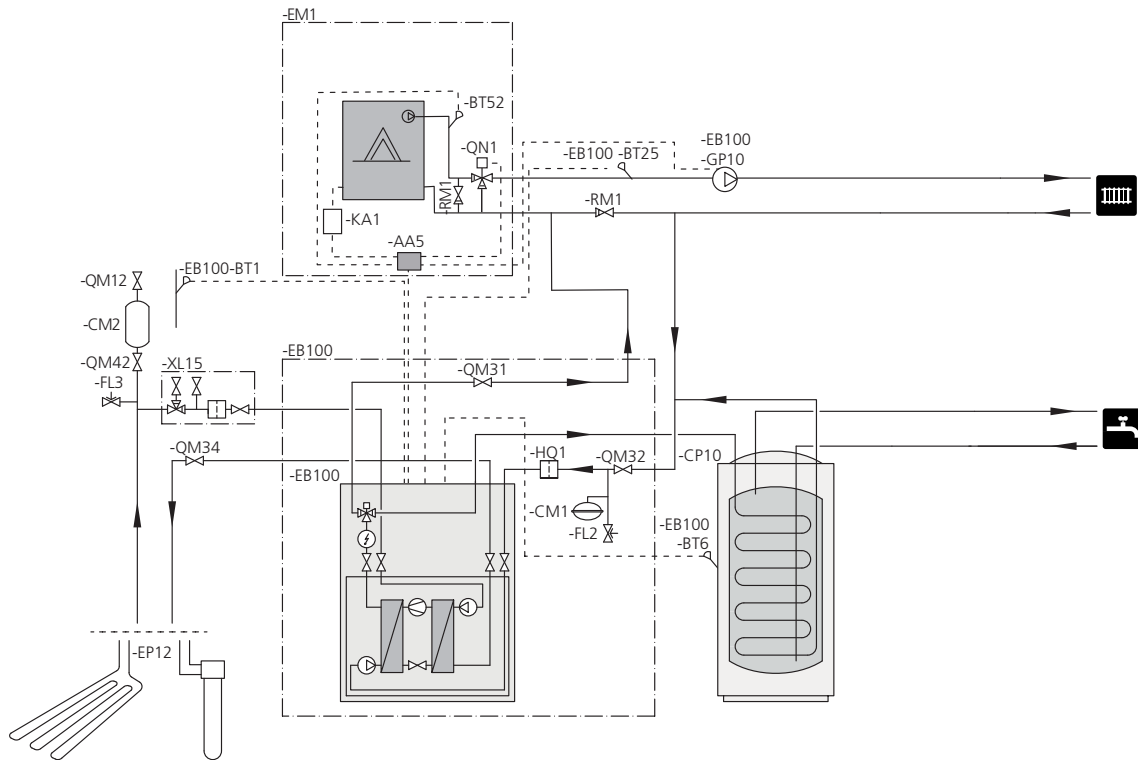
- CM2 Nivåkärl, köldbärarsida
- CP10 Ackumulatortank med varmvattenslinga
- EP12 Kollektor, köldbärarsida
- FL3 Säkerhetsventil, köldbärare
- QM12 Påfyllningsventil
- QM34 Avstängningsventil, köldbärare retur
- QM42 Avstängningsventil
- RM1 Backventil
- XL15 Anslutning, påfyllning köldbärare

Beteckningar enligt standard IEC 81346-1 och 81346-2.

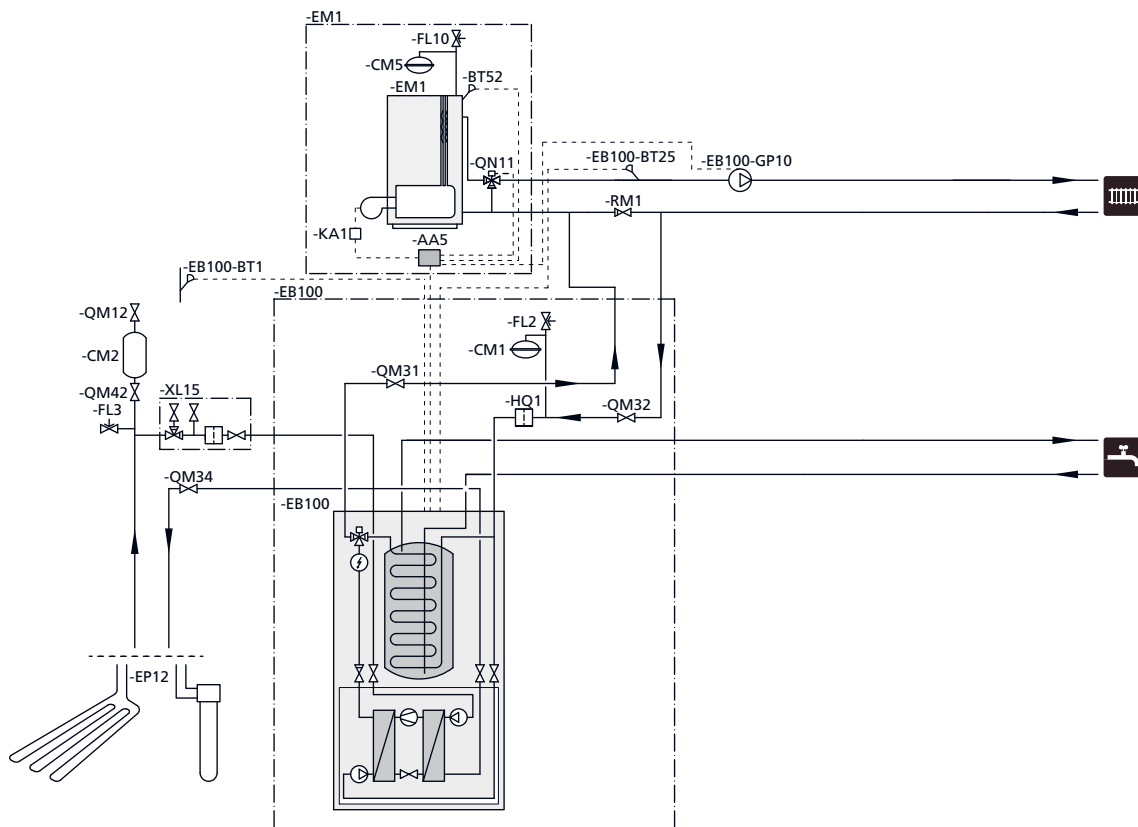
Principschema F1145/F1155 med AXC 40 och extern tillsats



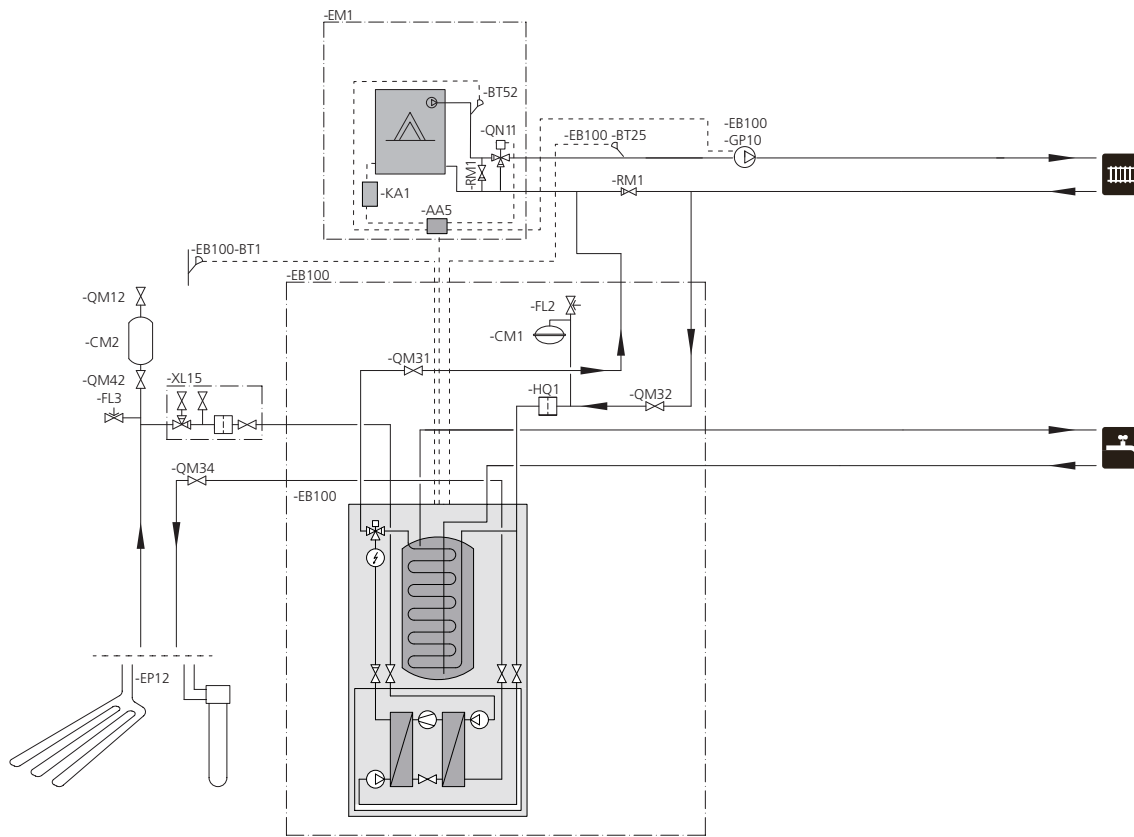
Principschema F1145/F1155 med AXC 40 och NIBE GBM 10-15



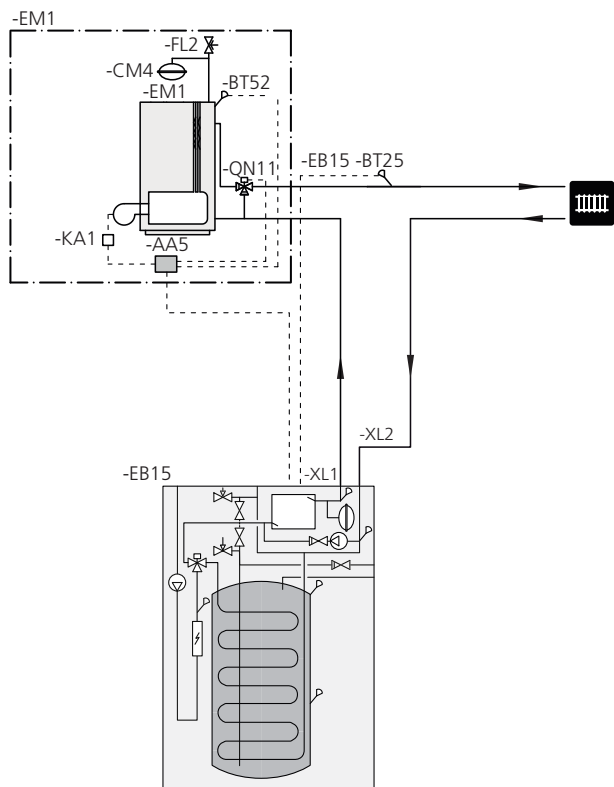
Principschema F1245/F1255 med AXC 40 och extern tillsats



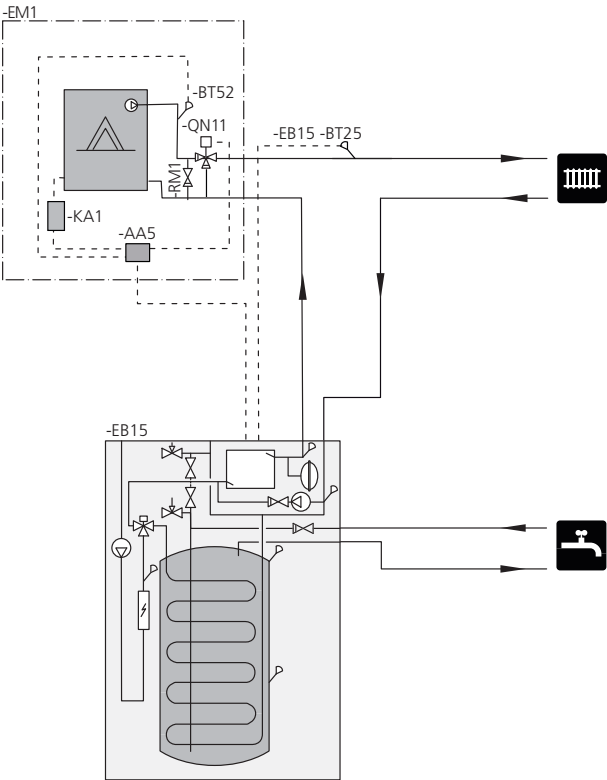
Principschema F1245/F1255 med AXC 40 och NIBE GBM 10-15



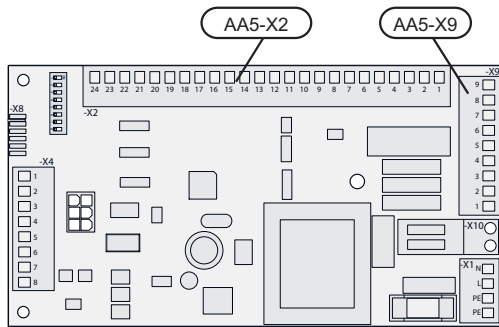
Principschema VVM320 med AXC 40 och extern tillsats



Principschema VVM320 med AXC 40 och NIBE GBM 10-15



Elinkoppling



OBS!
 All elektrisk inkoppling skall ske av behörig elektriker.
 Elektrisk installation och ledningsdragnin skall utföras enligt gällande bestämmelser.
 F1145/F1155/F1245/F1255/VVM320 ska vara spänningslös vid installation av AXC 40.

Anslutning av givare och extern blockering

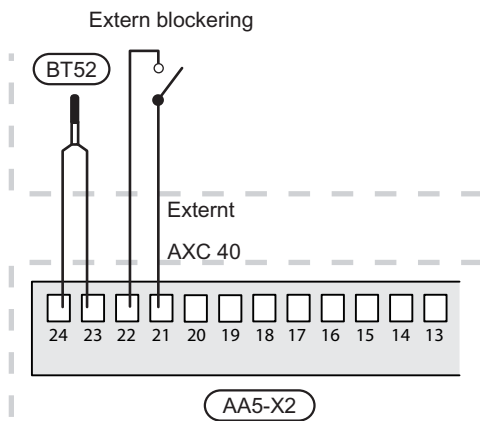
Använd kabeltyp LiYY, EKKX eller likvärdig.

Panngivare (BT52)

Anslut panngivaren till AA5-X2:23-24.

Extern blockering (valfritt)

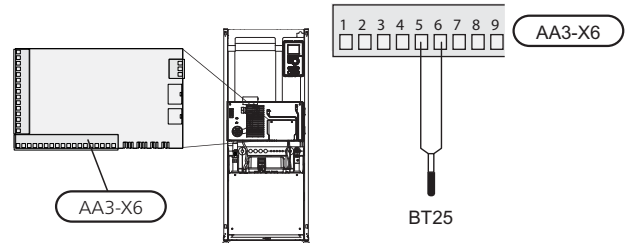
En kontakt (NO) kan anslutas till AA5-X2:21-22 för att kunna blockera tillsatsen. När kontakten sluts blockeras tillsatsen.



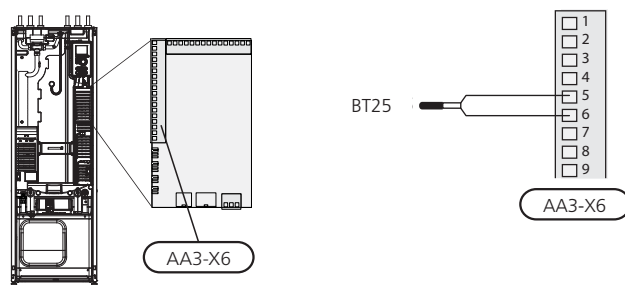
Extern framledningsgivare (BT25)

Anslut framledningsgivaren till AA3-X6:5-6 på ingångskortet i värmepumpen.

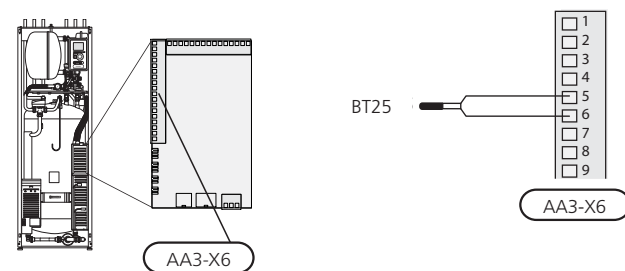
F1145/F1155



F1245/F1255



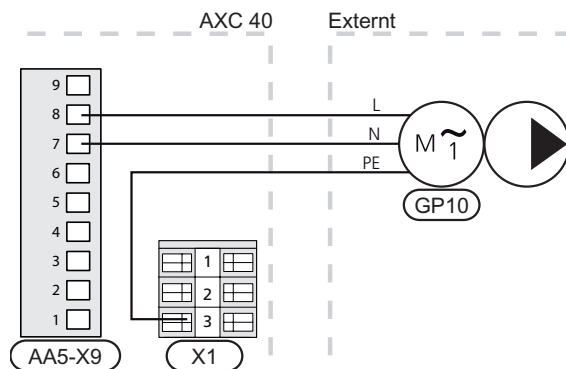
VVM320



TÄNK PÅ!
 Reläutgångarna på tillbehörskortet får max belastas med 2 A (230 V) totalt.

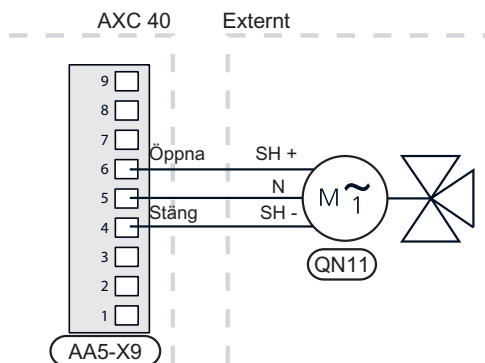
Anslutning av cirkulationspump (GP10)

Anslut cirkulationspumpen (GP10) till AA5-X9:8 (230 V), AA5-X9:7 (N) och X1:3 (PE)



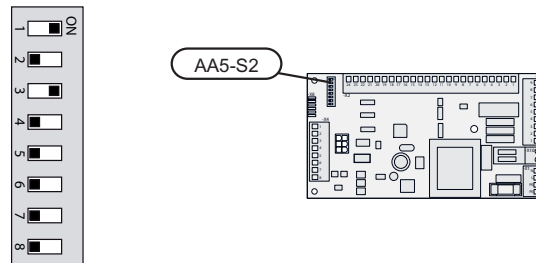
Anslutning av shuntmotor (QN11)

Anslut shuntmotorn (QN11) till AA5-X9:6 (230 V, öppna), AA5-X9:5 (N) och AA5-X9:4 (230 V, stäng).



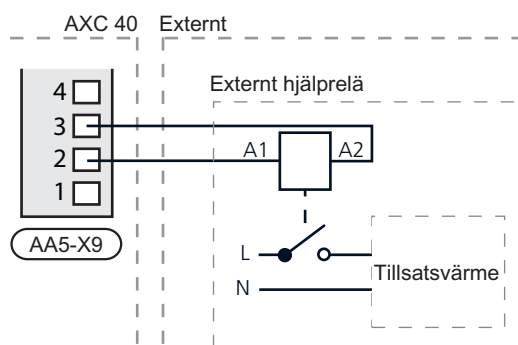
DIP-switch

DIP-switchen på tillbehörskortet ska ställas in enligt nedan.



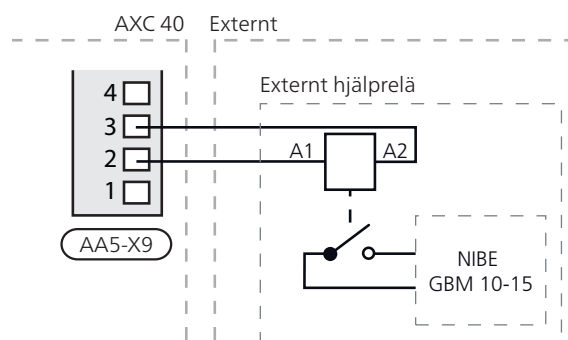
Anslutning av hjälprelä för tillsatsvärme

Anslut hjälprelä för till- och frånslag av tillsats till AA5-X9:2 (230 V) och AA5-X9:3 (N).



Anslutning av hjälprelä för NIBE GBM 10-15

Anslut hjälprelä för till- och frånslag av NIBE GBM 10-15 till AA5-X9:2 (230 V) och AA5-X9:3 (N).



Programinställningar

Programinställningen av AXC 40 kan göras via startguiden eller direkt i menysystemet.

Startguiden

Startguiden visas vid första uppstart efter värmepumpsinstallationen, men finns även i meny 5.7.

Menysystemet

Om du inte gör alla inställningar via startguiden eller behöver ändra någon inställning kan du göra detta i menysystemet.

Meny 5.2 - systeminställningar

Aktivering/avaktivering av tillbehör.

Välj: "shuntstyrd tillsats".

Meny 5.3.2 - shuntstyrd tillsats

Här kan du exempelvis göra följande inställningar:

- Välja när tillsatsen ska starta.
- Minsta gångtid.
- Minsta panntemperatur för att shunten ska börja reglera.
- Diverse shuntinställningar.



TÄNK PÅ!

"start tillsats" i menyerna 5.3.2 (extern) och 4.9.3 (intern) är fabriksställda på 400GM. Om båda tillsatsmöjligheterna används och man önskar att den ena startar före den andra behöver startdifferensen ändras i en av menyerna.

Meny 5.6 - tvångsstyrning

Tvångsstyrning av de olika komponenterna i värmepumpen

EM1-AA5-K1: Aktivering av relä för extra värme

EM1-AA5-K2: Signal (stäng) till shunt (QN11).

EM1-AA5-K3: Signal (öppna) till shunt (QN11).

EM1-AA5-K4: Aktivering av cirkulationspump (GP10).



TÄNK PÅ!

Se även Installatörshandboken för F1145/F1155/F1245/F1255/VVM320.

4 Stegstyrd tillsatsvärme

Allmänt

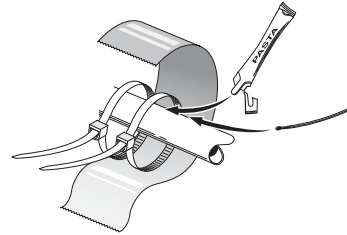
Med AXC 40 kan tre potentialfria reläer användas för tillsatsstyrning, vilket då ger max 3 linjära eller 7 binära steg.

Röranslutning

Den extra cirkulationspumpen (GP10) placeras enligt principschema.

Temperaturgivare

- Extern framledningsgivare (BT25, inkopplad i F1145/F1155/F1245/F1255/VVM320



Temperaturgivarna monteras med buntband tillsammans med värmeledningspasta och aluminiumtejp. Därefter skall de isoleras med medföljande isolertejp.



OBS!

- Givar- och kommunikationskablar får ej förläggas i närheten av starkströmsledning.

Principschema

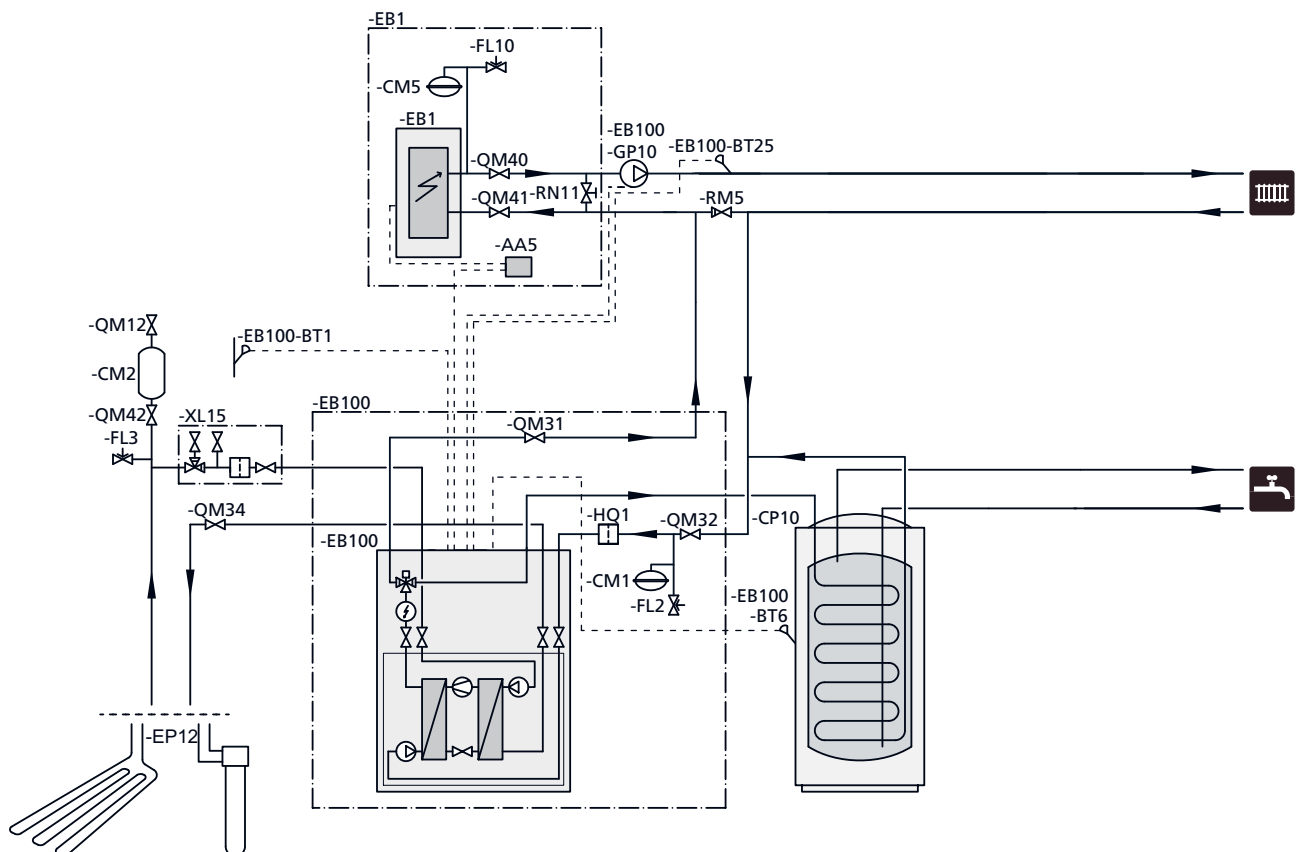
Förklaring

EB1	Extern tillsats
AA5	Tillbehörskort (AXC 40)
CM5	Expansionskärl slutet
EB1	Extern tillsats
FL10	Säkerhetsventil, värmebärarsida
QM40 -	Avstängningsventil, värmebärarsida
QM41	
RN11	Trimventil
EB100	Värmepumpsystem
BT1	Temperaturgivare, ute
BT6	Temperaturgivare, varmvattenledning
BT25	Temperaturgivare, värmebärare fram, extern
CM1	Expansionskärl, värmebärarsida
EB100	Värmepump

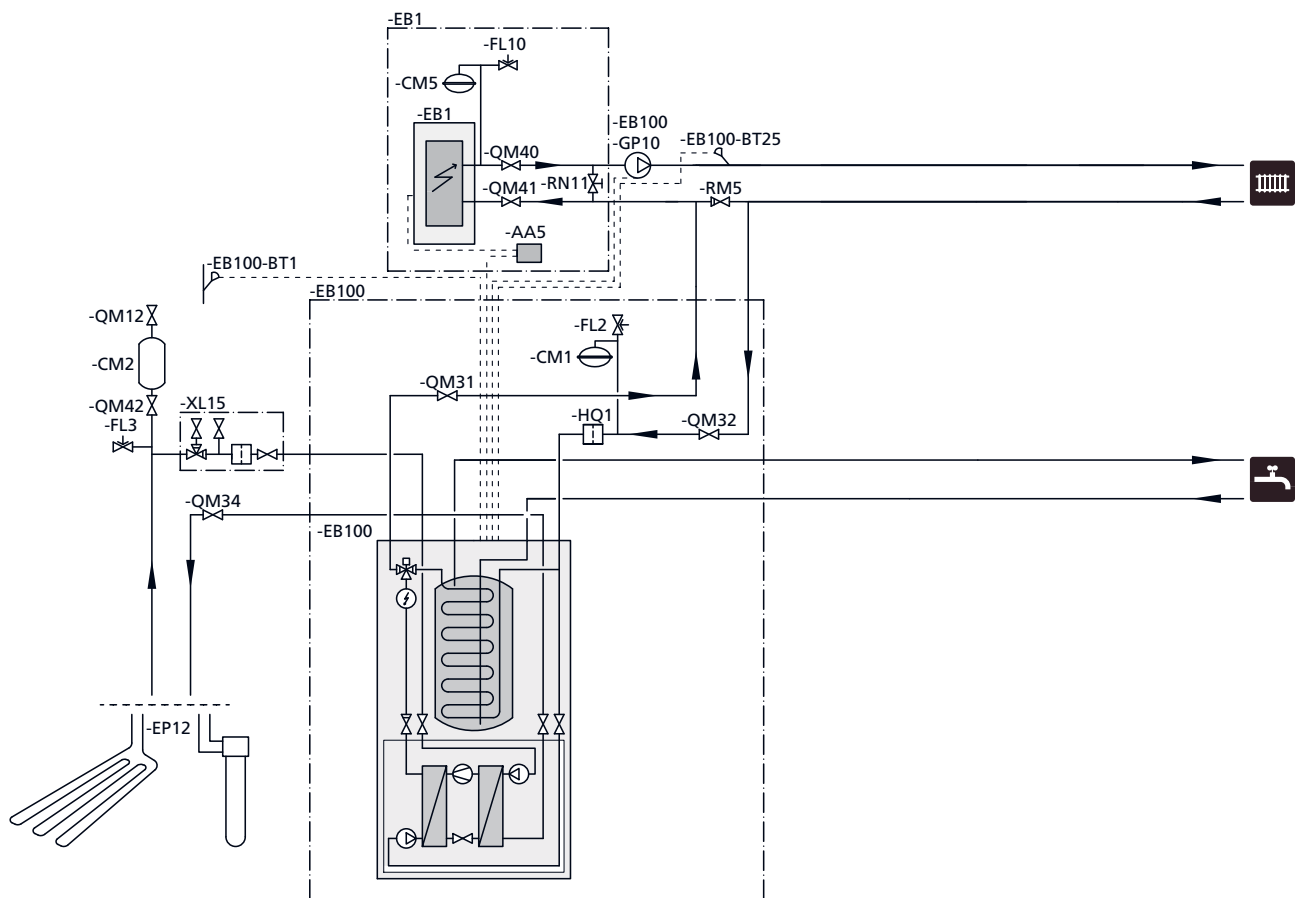
FL2	Säkerhetsventil, värmebärarsida
GP10	Cirkulationspump, extern
HQ1	Smutsfilter
QM31 -	Avstängningsventil, värmebärarsida
QM32	
Övrigt	
CM2	Nivåkär, köldbärarsida
CP10	Akkumulatortank med varmvattenslinga
EP12	Kollektor, köldbärarsida
FL3	Säkerhetsventil, köldbärare
QM12	Påfyllningsventil
QM34	Avstängningsventil, köldbärare retur
QM42	Avstängningsventil
RM5	Backventil
XL15	Anslutning, påfyllning köldbärare

Beteckningar enligt standard IEC 81346-1 och 81346-2.

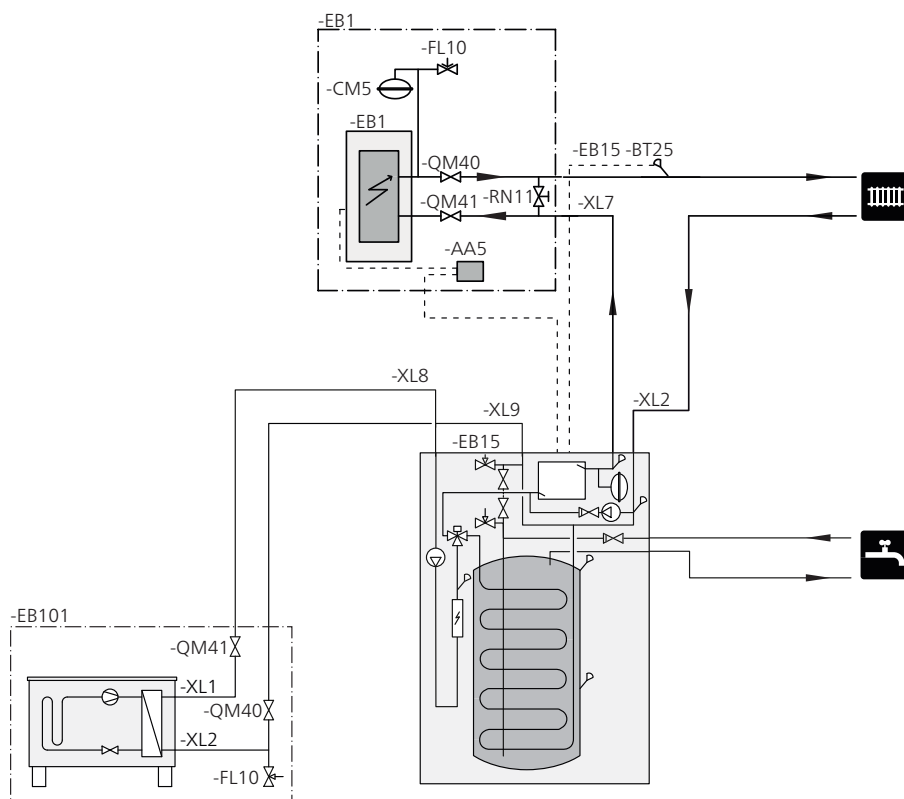
Principschema F1145/F1155 med AXC 40 och extern tillsats



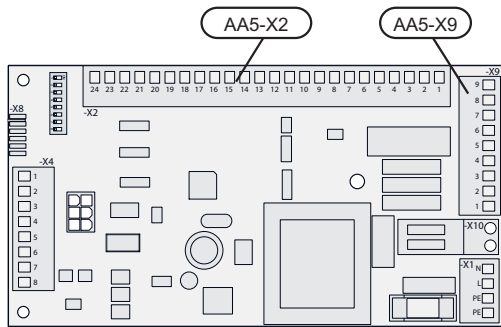
Principschema F1245/F1255 med AXC 40 och extern tillsats



Principschema VVM320 med AXC 40 och extern tillsats



Elinkoppling



OBS!
 All elektrisk inkoppling skall ske av behörig elektriker.
 Elektrisk installation och ledningsdragnin skall utföras enligt gällande bestämmelser.
 F1145/F1155/F1245/F1255/VVM320 ska vara spänningslös vid installation av AXC 40.

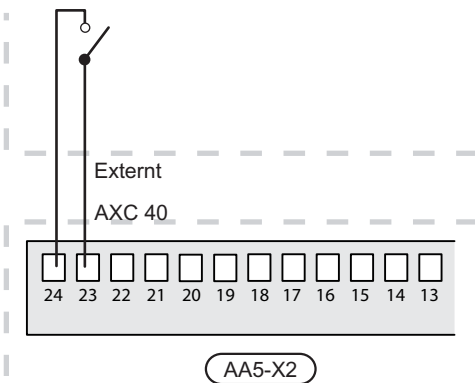
Anslutning av givare och extern blockering

Använd kabeltyp LiYY, EKKX eller likvärdig.

Extern blockering (valfritt)

En kontakt (NO) kan anslutas till AA5-X2:23-24 för att kunna blockera tillsatsen. När kontakten sluts blockeras tillsatsen.

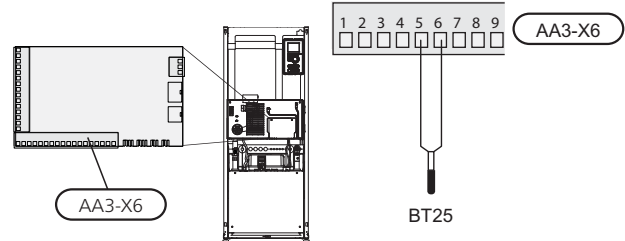
Extern blockering



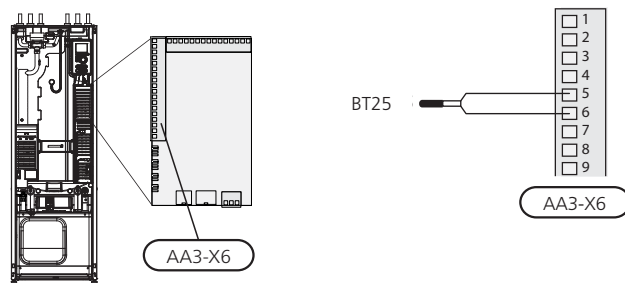
Extern framledningsgivare (BT25)

Anslut framledningsgivaren till AA3-X6:5-6 på ingångskortet i värmepumpen.

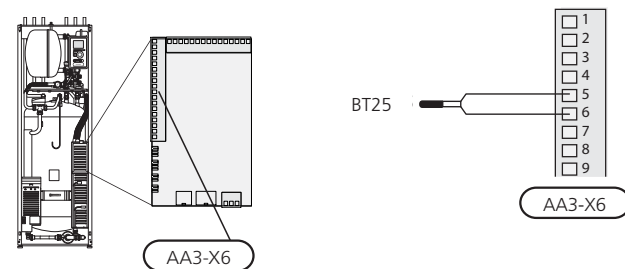
F1145/F1155



F1245/F1255



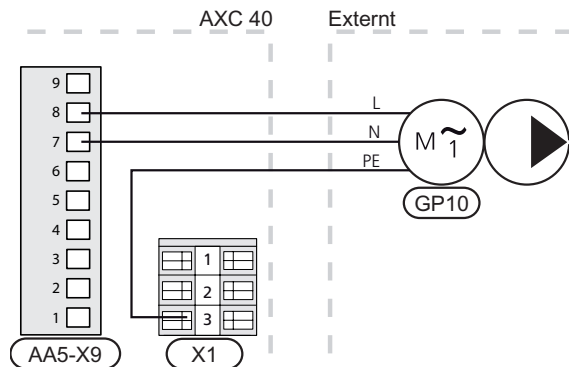
VVM320



TÄNK PÅ!
 Reläutgångarna på tillbehörskortet får max belastas med 2 A (230 V) totalt.

Anslutning av cirkulationspump (GP10)

Anslut cirkulationspumpen (GP10) till AA5-X9:8 (230 V), AA5-X9:7 (N) och X1:3 (PE)

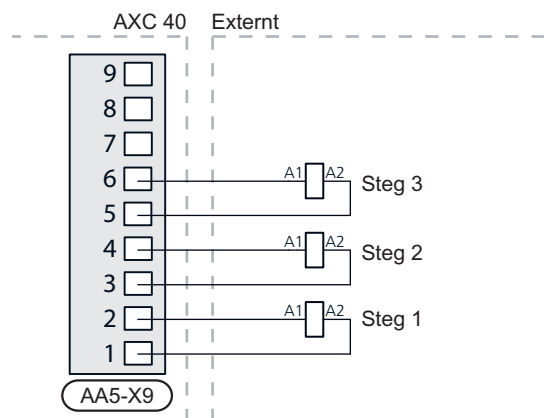


Anslutning av tillsatssteg

Anslut steg 1 till AA5-X9:1 och 2.

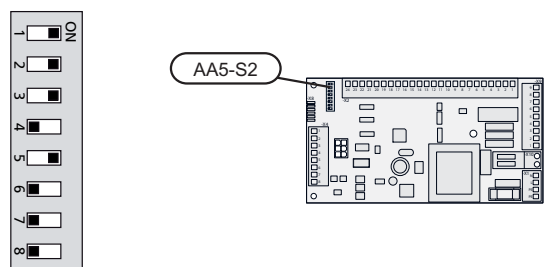
Anslut steg 2 till AA5-X9:3 och 4.

Anslut steg 3 till AA5-X9:5 och 6.



DIP-switch

DIP-switchen på tillbehörskortet ska ställas in enligt nedan.



Programinställningar

Programinställningen av AXC 40 kan göras via startguiden eller direkt i menysystemet.

Startguiden

Startguiden visas vid första uppstart efter värmepumpsinstallationen, men finns även i meny 5.7.

Menysystemet

Om du inte gör alla inställningar via startguiden eller behöver ändra någon inställning kan du göra detta i menysystemet.

Meny 5.2 - systeminställningar

Aktivering/avaktivering av tillbehör.

Välj: "stegstyrd tillsats".

Meny 5.3.6 - stegstyrd tillsats

Här kan du exempelvis göra följande inställningar:

- Välja när tillsatsen ska starta.
- Ställa in max antal tillåtna tillsatssteg.
- Om binär stegning ska användas.



TÄNK PÅ!

"start tillsats" i menyerna 5.3.6 (extern) och 4.9.3 (intern) är fabriksställda på 400GM. Om båda tillsatsmöjligheterna används och man önskar fler steg behöver startdifferensen ändras i en av menyerna.

Meny 5.6 - tvångsstyrning

Tvångsstyrning av de olika komponenterna i värmepumpen samt i de olika tillbehören som eventuellt är anslutna.

EB1-AA5-K1: Aktivering av tillsatssteg 1.

EB1-AA5-K2: Aktivering av tillsatssteg 2.

EB1-AA5-K3: Aktivering av tillsatssteg 3.

EB1-AA5-K4: Aktivering av cirkulationspump (GP10).



TÄNK PÅ!

Se även Installatörshandboken för F1145/F1155/F1245/F1255/VVM320.

5 Varmvattencirkulation

Allmänt

En pump kan styras för cirkulation av varmvattnet under valbara perioder.

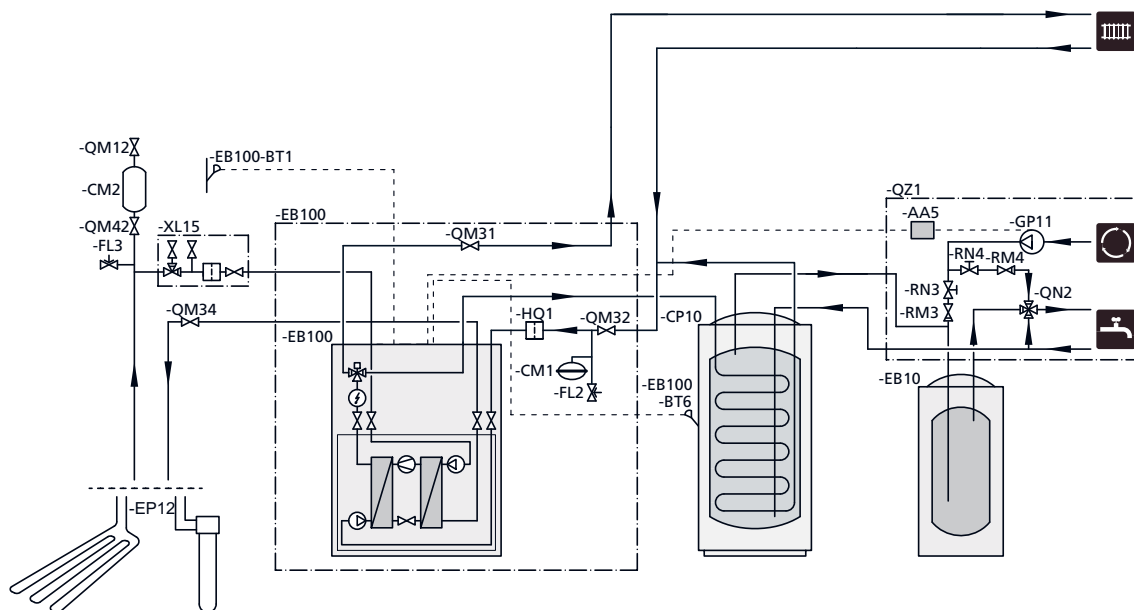
Principschema

Förklaring

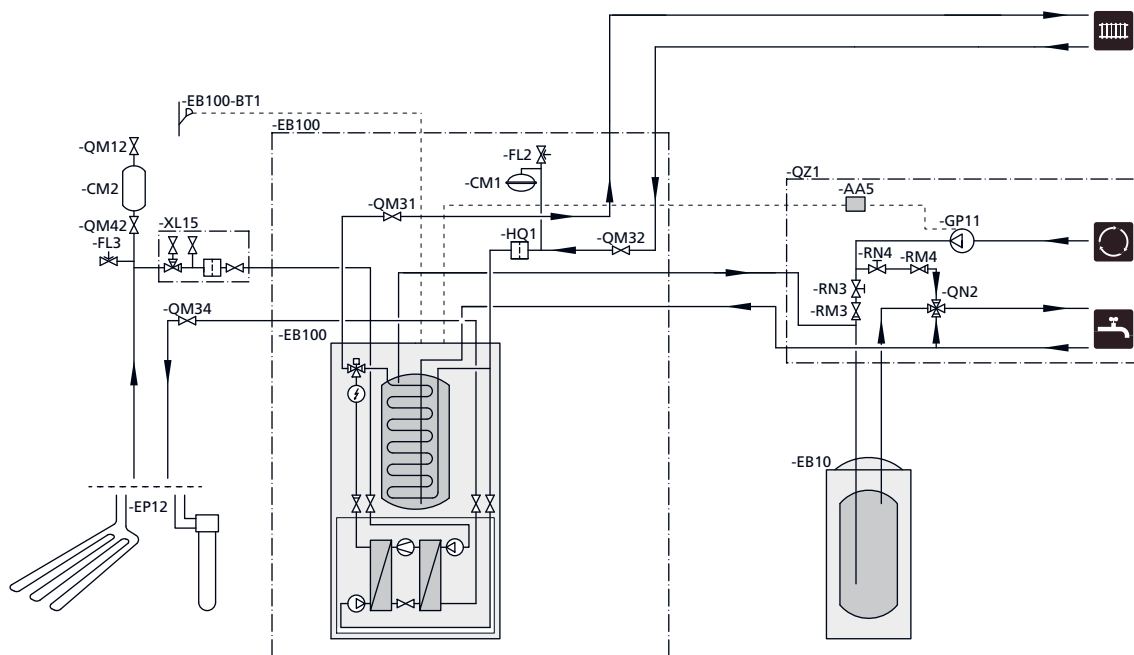
EB100	Värmepumpsystem
BT1	Temperaturgivare, ute
BT6	Temperaturgivare, varmvattenladdning
BT25	Temperaturgivare, värmebärare fram, extern
CM1	Expansionskärl, värmebärarsida
EB100	Värmepump
FL2	Säkerhetsventil, värmebärarsida
GP10	Cirkulationspump, extern
HQ1	Smutsfilter
QM31 - QM32	Avstängningsventil, värmebärarsida
QZ1	Varmvattencirkulation
AA5	Tillbehörskort (AXC 40)
GP11	Cirkulationspump, varmvattencirkulation
QN2	4-vägsventil, varmvattencirkulation
RM2 - RM3	Backventil
RN3 - RN4	Reglerventil
Övrigt	
CM2	Nivåkärl, köldbärarsida
CP10	Akkumulatortank med varmvattenslinga
EP12	Kollektor, köldbärarsida
FL3	Säkerhetsventil, köldbärare
QM12	Påfyllningsventil
QM34	Avstängningsventil, köldbärare retur
QM42	Avstängningsventil
RM5	Backventil
XL15	Anslutning, påfyllning köldbärare

Beteckningar enligt standard IEC 61346-2.

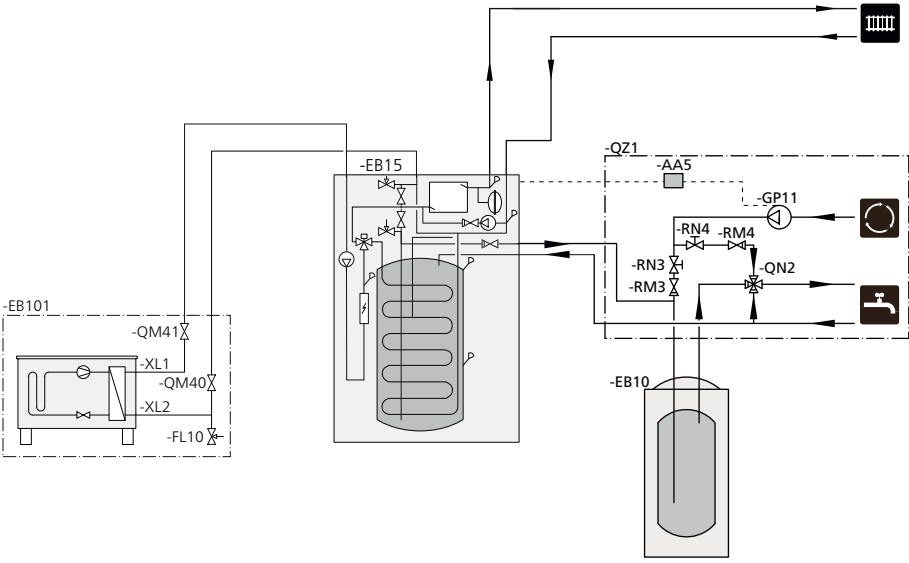
Principschema F1145/F1155 med AXC 40 och varmvattencirkulation



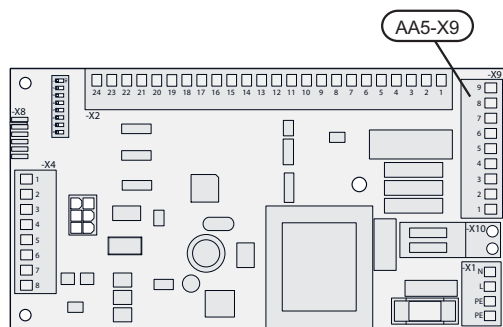
Principschema F1245/F1255 med AXC 40 och varmvattencirkulation



Principschema VVM320 med AXC 40 och varmvattencirkulation



Elinkoppling



OBS!

All elektrisk inkoppling skall ske av behörig elektriker.

Elektrisk installation och ledningsdragnin skall utföras enligt gällande bestämmelser.

F1145/F1155/F1245/F1255/VVM320 ska vara spänningslös vid installation av AX40.

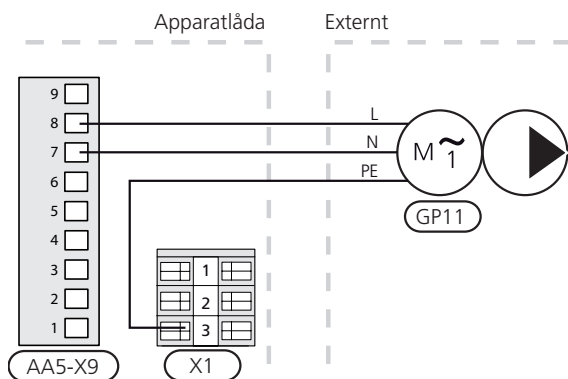


TÄNK PÅ!

Reläutgångarna på tillbehörskortet får max belastas med 2 A (230 V) totalt.

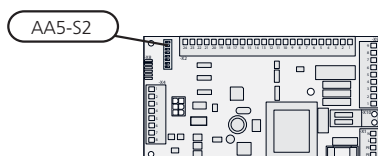
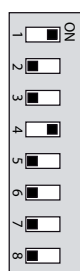
Anslutning av cirkulationspump (GP11)

Anslut cirkulationspumpen (GP11) till AA5-X9:8 (230 V), AA5-X9:7 (N) och X1:3 (PE).



DIP-switch

DIP-switchen på tillbehörskortet ska ställas in enligt nedan.



Programinställningar

Programinställningen av AX40 kan göras via startguiden eller direkt i menysystemet.

Startguiden

Startguiden visas vid första uppstart efter värmepumpsinstallationen, men finns även i meny 5.7.

Menysystemet

Om du inte gör alla inställningar via startguiden eller behöver ändra någon inställning kan du göra detta i menysystemet.

Meny 5.2 - systeminställningar

Aktivering/avaktivering av tillbehör.

Välj: "varmvattencirk."

Meny 2.9.2 - varmvattencirk.

Inställning av drifttid, stilleståndstid och periodtider.



TÄNK PÅ!

Se även Installatörshandboken för F1145/F1155/F1245/F1255/VVM320.

6 Grundvattenpump

Allmänt

Med AXC 40 kan en grundvattenpump anslutas till värmepumpen om den mjukvarustyrda utgången (AUX-utgång) används för något annat.

Denna inkoppling möjliggör användning av grundvattnet som värmekälla. Grundvattnet pumpas upp till en mellanliggande värmeväxlare. Mellanväxlare används för att skydda värmepumpens växlare från smuts och nerfrysning. Vattnet släpps ut i grävd infiltration, alternativt borrar brunn.

Grundvattenpumpen går samtidigt som köldbärarpumpen.



OBS!

Detta alternativ gäller ej VVM 320.

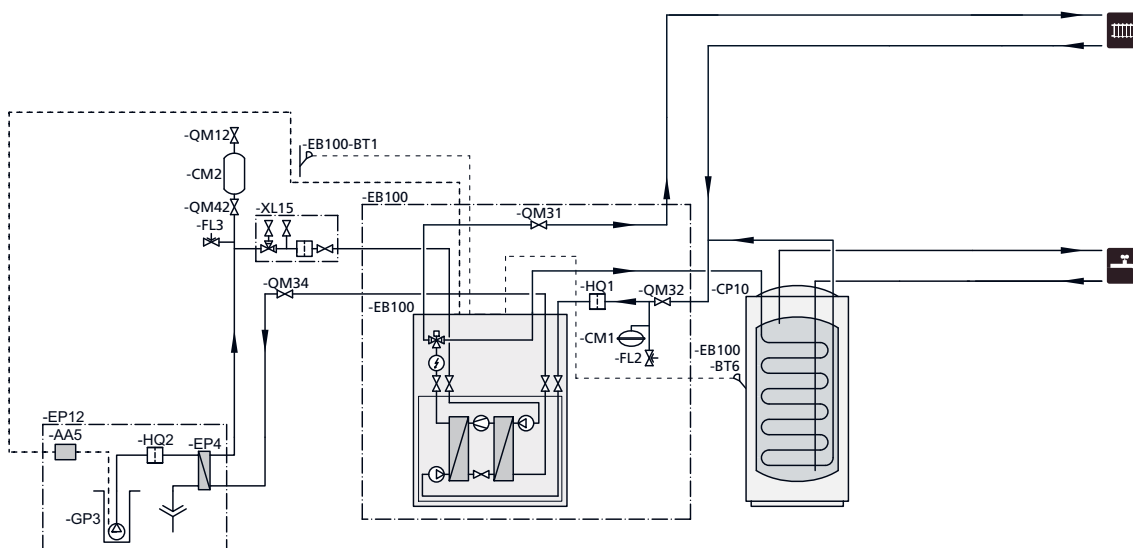
Principschema

Förklaring

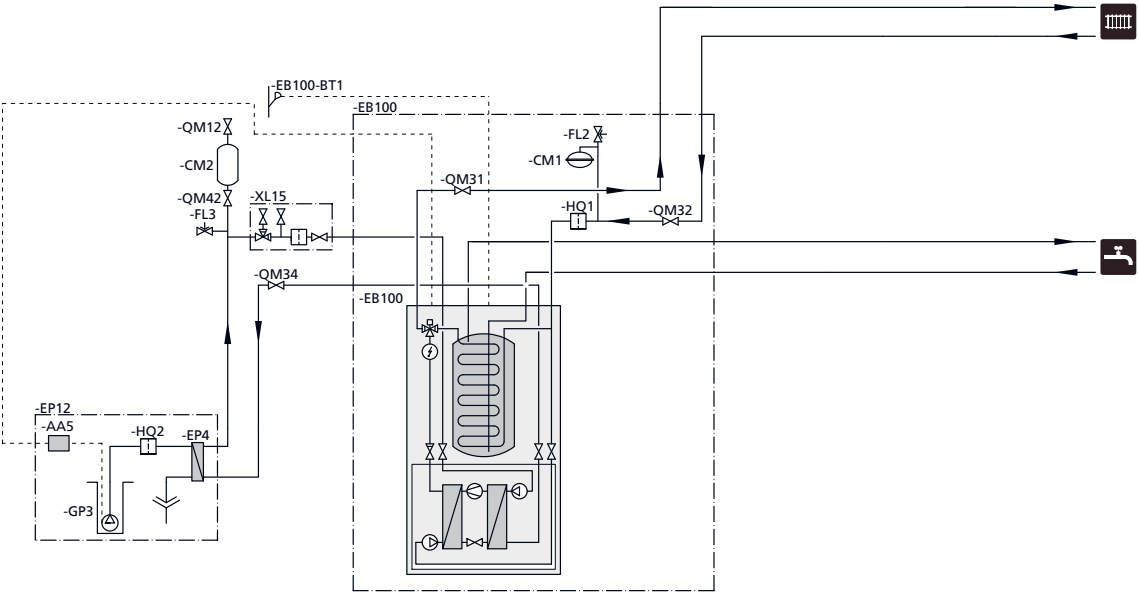
Värmepumpsystem	
EB100	Värmepump
BT1	Temperaturgivare, ute
BT6	Temperaturgivare, varmvattenladdning
BT25	Temperaturgivare, värmebärare fram, extern
CM1	Expansionskärl, värmebärarsida
FL2	Säkerhetsventil, värmebärarsida
GP10	Cirkulationspump, extern
HQ1	Smutsfilter
QM31 - QM32	Avstängningsventil, värmebärarsida
Kollektor, köldbärarsida, grundvatten	
AA5	Tillbehörskort (AXC 40)
EP4	Växlare, grundvatten
GP3	Cirkulationspump, grundvatten
HQ2	Smutsfilter
Övrigt	
CM2	Nivåkär, köldbärarsida
CP10	Akkumulatortank med varmvattenslinga
FL3	Säkerhetsventil, köldbärare
QM12	Påfyllningsventil
QM34	Avstängningsventil, köldbärare retur
QM42	Avstängningsventil
RM5	Backventil
XL15	Anslutning, påfyllning köldbärare

Beteckningar i komponentplacering enligt standard IEC 81346-1 och 81346-2.

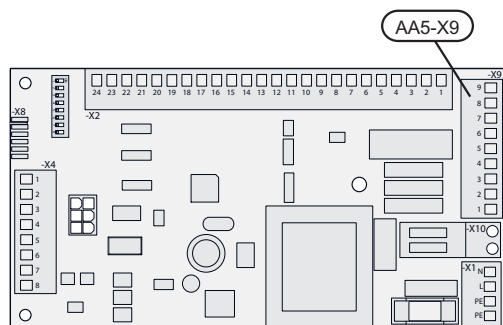
Principschema F1145/F1155 med AXC 40 och grundvattenpump



Principschema F1245/F1255 med AXC 40 och grundvattenpump



Elinkoppling



! OBS!

All elektrisk inkoppling skall ske av behörig elektriker.

Elektrisk installation och ledningsdragnin skall utföras enligt gällande bestämmelser.

F1145/F1155/F1245/F1255/VVM320 ska vara spänningslös vid installation av AXC 40.



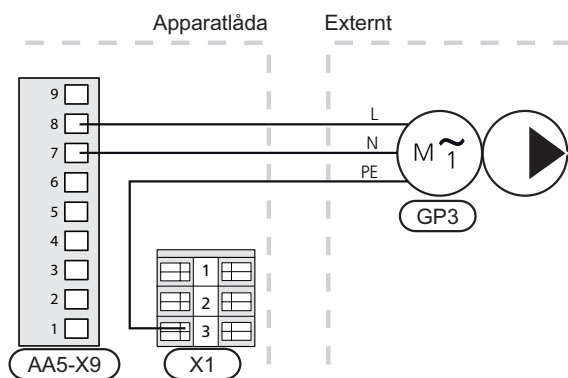
TÄNK PÅ!

Reläutgångarna på tillbehörskortet får max belastas med 2 A (230 V) totalt.

Hjälprelä (HR10) krävs vid högre belastning än 2 A (230 V).

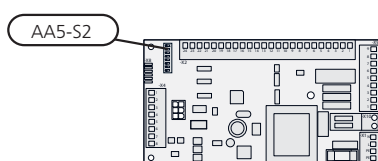
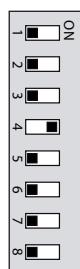
Anslutning av grundvattenpump (GP3)

Anslut grundvattenpumpen (GP3) till AA5-X9:8 (230 V), AA5-X9:7 (N) och X1:3 (PE).



DIP-switch

DIP-switchen på tillbehörskortet ska ställas in enligt nedan.



Programinställningar

Programinställningen av AXC 40 kan göras via startguiden eller direkt i menysystemet.

Startguiden

Startguiden visas vid första uppstart efter värmepumpsinstallationen, men finns även i meny 5.7.

Menysystemet

Om du inte gör alla inställningar via startguiden eller behöver ändra någon inställning kan du göra detta i menysystemet.

Meny 5.2 - systeminställningar

Aktivering/avaktivering av tillbehör.

Välj: "grundvattenpump".

Meny 5.6 - tvångsstyrning

Tvångsstyrning av de olika komponenterna i värmepumpen samt i de olika tillbehören som eventuellt är anslutna.

EP12-AA5-K1: Ingen funktion.

EP12-AA5-K2: Ingen funktion.

EP12-AA5-K3: Ingen funktion.

EP12-AA5-K4: Aktivering av cirkulationspump (GP3).



TÄNK PÅ!

Se även Installatörshandboken för F1145/F1155/F1245/F1255.

NIBE AB Sweden
Hannabadsvägen 5
Box 14
SE-285 21 Markaryd
Phone +46 433 73 000
Telefax +46 433 73 190
info@nibe.se
www.nibe.se



031430