

Installatörshandbok

NIBE™ F2120

8, 12, 16, 20

Luft/vatten-värmepump

Innehållsförteckning

1 Viktig information	4	9 Larmlista	41
Säkerhetsinformation	4		
2 Leverans och hantering	9	10 Tillbehör	43
Transport och förvaring	9		
Uppställning	9		
Kondensvatten	11		
Installationsutrymme	13		
Bipackade komponenter	13		
Demontering av sidolucka och topplåt	14		
3 Värmepumpens konstruktion	15	11 Tekniska uppgifter	44
Allmänt	15	Mått	44
Elbox	19	Ljudtrycksnivåer	45
		Tekniska data	46
		Arbetsområde	50
		Uppvärmning	52
		Kylning	54
		Energimärkning	55
		Elschema	60
4 Röranslutningar	20	Sakregister	70
Allmänt	20		
Rörkoppling värmebärare	20		
Tryckfall, värmebärarsida	20		
Värmeisolering	20		
Montering flexslang	21	Kontaktinformation	71
5 Elinkopplingar	22		
Allmänt	22		
	22		
Åtkomlighet, elkoppling	23		
Konfiguration med hjälp av dip switch	24		
Anslutningar	25		
Anslutningsmöjligheter	28		
Anslutning av tillbehör	32		
6 Igångkörning och justering	33		
Förberedelser	33		
Påfyllning och luftning av värmebärarsystemet	33		
Uppstart och kontroll	33		
Efterjustering, värmebärarsida	33		
Injustering, laddflöde	34		
7 Styrning – Introduktion	35		
Allmänt	35		
LED status	35		
Masterstyrning	35		
Styrvillkor	36		
Styrning – Värmepump EB101	37		
8 Komfortstörning	38		
Felsökning	38		

1 Viktig information

Säkerhetsinformation

Denna handbok beskriver installations- och servicemoment avsedda att utföras av fackman.

Apparaten får användas av barn över 8 år och av personer med fysisk, sensorisk eller mental funktionsnedsättning samt av personer som saknar erfarenhet eller kunskap under förutsättning att de får handledning eller instruktioner om hur man använder apparaten på ett säkert sätt och informeras så att de förstår eventuella risker. Produkten är avsedd för användning av experter eller utbildade användare i affärer, hotell, lätt industri, på lantbruk och i liknande miljöer.

Barn skall instrueras/övervakas för att säkerställa att de aldrig leker med produkten.

Låt inte barn rengöra eller underhålla apparaten utan handledning.

Detta är en originalhandbok. Översättning får ej ske utan godkännande av NIBE.

Med förbehåll för konstruktionsändringar.

©NIBE 2016.

Balanstemperatur

Balanstemperatur är den utomhustemperatur då värmepumpens avgivna effekt är lika stor som husets effektbehov. Detta innebär att värmepumpen täcker hela husets effektbehov ner till denna temperatur.

Kompressorvärmare

F2120 är försedd med två kompressorvärmare som värmer kompressorn före uppstart och vid kall kompressor.



OBS!

Kompressorvärmaren ska ha varit aktiv i cirka 3 timmar före första start, se avsnitt "Uppstart och kontroll" på sida 33.

Symboler



OBS!

Denna symbol betyder fara för maskin eller människa.



TÄNK PÅ!

Vid denna symbol finns viktig information om vad du ska tänka på när du sköter din anläggning.



TIPS!

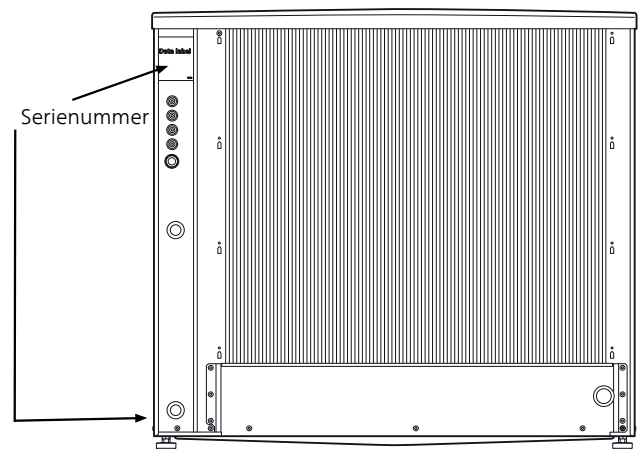
Vid denna symbol finns tips om hur du kan underlätta handhavandet av produkten.

Märkning

CE-märkningen innebär att NIBE visar en försäkran att produkten uppfyller alla bestämmelser som ställs på den utifrån relevanta EU-direktiv. CE-märket är obligatoriskt för de flesta produkter som säljs inom EU, oavsett var de är tillverkade.

Serienummer

Serienumret hittar du uppe till vänster på baksidan och nere på sidan.



TÄNK PÅ!

Produktens serienummer (14 siffror) behöver du vid service- och supportärenden.

Återvinning



Lämna avfallshanteringen av emballaget till den installatör som installerade produkten eller till särskilda avfallsstationer.

När produkten är uttjänt får den inte slängas bland vanligt hushållsavfall. Den ska lämnas in till särskilda avfallsstationer eller till återförsäljare som tillhandahåller denna typ av service.

Felaktig avfallshandling av produkten från användarens sida gör att administrativa påföljder tillämpas i enlighet med gällande lagstiftning.

Miljöinformation

Utrustningen innehåller R410A, en fluorinerad växthusgas med ett GWP-värde (Global warming potential) av 2088. Släpp inte ut R410A i atmosfären.

Landsspecifik information

Installatörshandboken

Denna installatörshandbok ska lämnas kvar hos kunden.

Sverige

Garanti- och försäkringsinformation

Mellan dig som privatperson och företaget du köpt F2120 av gäller konsumentlagarna. För fullständiga villkor se www.konsumentverket.se. Mellan NIBE och det företag som sålt produkten gäller AA VVS. I enlighet med denna lämnar NIBE tre års produktgaranti till företaget som sålt produkten. Produktgarantin ersätter inte höjd energiförbrukning eller skada som uppkommit p.g.a. yttre omständigheter som t.ex. felaktig installation, låg vattenkvalité eller elektriska spänningsvariationer.

I F2120 ingår NIBEs 6-åriga trygghetsförsäkring och är ett komplement till hem-, villa- eller fritidshusförsäkringen. Trygghetsförsäkringen kan därefter förlängas årsvis.

För fullständiga villkor se www.nibe.se/forsakring.

Försäkringsblanketten är bipackad produkten och måste skickas in i samband med installationen för att försäkringen ska gälla.

Det är du som ägare som har huvudansvaret för anläggningen. För att du ska kunna känna dig trygg med att produkten fungerar som det är tänkt är det en bra idé att regelbundet läsa av bostadens energimätare. Om du misstänker att produkten på något sätt inte fungerar som den ska anmäler du detta omgående till den du köpte produkten av.

Säkerhetsföreskrifter

Varning

Installera systemet helt i enlighet med denna installationshandbok.

Felaktig installation kan medföra sprängning, personskada, vattenläckage, köldmedieläckage, elstöt och brand.

Beakta mätvärdena vid ingrepp i kylsystemet vid service i små rum, så att gränsen för köldmediets densitet inte överskrids.

Konsultera en expert för tolkning av mätvärdena. Om köldmediedensiteten överskrider gränsen kan syrebrist uppstå vid ett eventuellt läckage, vilket kan orsaka allvarliga olyckor.

Använd originaltillbehör och angivna komponenter för installationen.

Om andra delar än de av oss angivna används, kan vattenläckage, elstöt, brand och personskada uppstå eftersom aggregatet kanske inte fungerar korrekt.

Ventilera arbetsområdet väl – köldmedieläckage kan förekomma under servicetillfället.

Om köldmediet kommer i kontakt med öppen låga, bildas giftig gas.

Installera aggregatet på ett ställe med god bärighet.

Olämpligt val av installationsplats kan medföra att aggregatet faller ned och orsakar materiella skador och personskador. Installation utan god bärighet kan även orsaka vibrationer och ljud.

Installera aggregatet stabilt, så att det klarar jordbävningar och vind av orkanstyrka.

Olämpligt val av installationsplats kan medföra att aggregatet faller ned och orsakar materiella skador och personskador.

Elinstallation ska utföras av behörig elektriker och systemet ska anslutas som separat krets.

Strömförsörjning med otillräcklig kapacitet och bristfällig funktion kan orsaka elstöt och brand.

Använd angivna kablar för elanslutningen, dra fast kablarna ordentligt i plintarna och dragavlasta kablarna korrekt för att inte överbelasta plintarna.

Lösa anslutningar eller kabelfästen kan orsaka onormal värmeutveckling eller brand.

Kontrollera, efter slutförd installation eller service, att inget köldmedium i gasform läcker ut från systemet.

Om köldmediegas läcker ut i huset och kommer i kontakt med en aerotemper, en ugn eller annan het yta, uppstår giftig gas.

Stäng av kompressorn innan köldmediekretsen bryts/öppnas.

Om köldmediekretsen bryts/öppnas medan kompressorn är igång kan luft komma in i processkretsen. Detta kan medföra onormalt högt tryck i processkretsen, vilket kan medföra sprängning och personskada.

Stäng av strömförsörjningen vid service eller inspektion.

Om strömförsörjningen inte stängs av, föreligger risk för elstötar och för skador på grund av roterande fläkt.

Kör inte aggregatet med borttagen panel eller borttaget skydd.

Att vidröra roterande utrustning, heta ytor eller högspänningsförande del kan medföra personskada på grund av fasthakning, brännskada eller elstöt.

Stäng av strömmen innan elarbete påbörjas.

Underlåtenhet att stänga av strömmen kan medföra elstöt, skada på och felaktig funktion hos utrustningen.

Försiktighet

Utför elinstallationerna noggrant.

Anslut inte jordledaren till gasledning, vattenledning, åskledare eller telefonlednings jordledare. Felaktig jordning kan orsaka såväl fel i aggregatet som elstötar till följd av kortslutning.

Använd huvudbrytare med tillräcklig brytförmåga.

Om brytaren har otillräcklig brytförmåga, kan driftstörningar och brand uppstå.

Använd aldrig något annat än en säkring med rätt utlösningsström på de ställen säkring ska användas.

Att ansluta aggregatet med koppartråd eller annan metalltråd kan orsaka aggregathaveri och brand.

Kablar ska förläggas så de inte kan skadas av metallkanter eller kläms av paneler.

Felaktig installation kan leda till elstöt, generering av värme och brand.

Installera inte aggregatet nära ställen där läckage av brandfarlig gas kan tänkas förekomma.

Om läckande gas samlas runt aggregatet, kan brand uppstå.

Installera inte aggregatet där korrosiv gas (till exempel svavel-syrainnehållig gas) eller brandfarlig gas eller ånga (till exempel thinner- och petroleumångor) kan bildas eller samlas, eller där flyktiga brännbara ämnen hanteras.

Korrosiv gas kan orsaka korrosion på värmeväxlaren, brott i plastdetaljer etc. och brandfarlig gas eller ånga kan orsaka brand.

Använd inte aggregatet där vattenstänk förekommer, till exempel i tvätterier.

Inomhusdelen är inte vattentät och elstöt och brand kan därför uppstå.

Använd inte aggregatet för specialändamål som livsmedelsförvaring, kylning av precisionsinstrument, fryskonservering av djur, växter eller konst.

Sådan användning kan skada föremålen.

Installera och använd inte systemet nära utrustning som genererar elmagnetiska växelfält eller högfrekventa övertoner.

Utrustning som växelriktare, reservelverk, medicinsk högfrekvensutrustning och telekommunikationsutrustning kan påverka aggregatet och orsaka driftstörningar och haveri. Aggregatet kan dessutom störa medicinsk utrustning och telekommunikationsutrustning, så att den fungerar felaktigt eller inte alls.

Installera inte utomhusdelen på platserna nedan.

- Platser där läckage av brandfarlig gas kan förekomma.
- Platser där kolfiber, metallpulver eller annat pulver kan förekomma i luften.

- Platser där ämnen som kan påverka aggregatet, till exempel sulfidhaltig gas, klorgas, sura eller basiska ämnen, kan uppstå.

- Platser där direkt exponering för oljedimma eller ånga förekommer.

- Fordon och fartyg.

- Platser där maskiner som genererar högfrekventa övertoner används.

- Platser där kosmetika eller specialspray ofta används.

- Platser som kan utsättas för direkt salthaltig atmosfär. I detta fall måste utedelen skyddas mot ett direkt intag av salthaltig luft.

- Platser där stora snömängder förekommer.

- Platser där systemet utsätts för skorstenrök.

Om utomhusdelens bottenram är korroderad eller på annat sätt skadad till följd av lång ackumulerad drifttid, får den inte användas.

Användning av en gammal och skadad ram kan medföra att aggregatet faller ned och orsakar personskada.

Om lödning måste ske nära aggregatet, var uppmärksam så att inte smältstänk skadar droppträget.

Om smältstänk kommer in i aggregatet vid lödning kan det uppstå små hål i träget, med vattenläckage som följd. För att undvika skador, behåll inomhusdelen i dess förpackning eller täck över den.

Låt inte dräneringsröret mynna ut i diken där giftig gas, innehållande till exempel sulfider, kan uppstå.

Om röret mynnar ut i ett sådant dike kommer nämligen giftig gas att strömma in i rummet och allvarligt äventyra användarnas hälsa och säkerhet.

Isolera aggregatets anslutningsrör så att omgivningensluftens fukt inte kondenserar på dem.

Ofullständig isolering kan orsaka kondensering, vilket kan leda till fuktskador på tak, golv, möbler och värdefullt lösöre.

Installera inte utomhusdelen på ställen där insekter och smådjur kan tänkas bygga bo.

Insekter och smådjur kan komma in i elektronikdelarna och orsaka haveri och brand. Instruera användaren att hålla rent omkring utrustningen.

Var försiktig när du bär aggregatet för hand.

Om aggregatet väger mer än 20 kg, ska det bäras av två personer. Använd skyddshandskar för att minska risken för skärskador.

Avfallshantera förpackningsmaterialet korrekt.

Kvarlämnat förpackningsmaterial kan orsaka personskada, eftersom spik och trä kan ingå i förpackningen.

Vidrör inga knappar med våta händer.

Det kan medföra elstöt.

Vidrör inga köldmedierör med bara händer när systemet är i drift.

Under drift blir rören antingen mycket varma eller mycket kalla, beroende på driftsätt. Detta kan orsaka brännskador eller köldskador.

Stäng inte av strömförsörjningen omedelbart efter att driften stoppats.

Vänta i minst 5 minuter, annars kan vattenläckage uppstå eller haveri inträffa.

Styr inte systemet med huvudbrytaren.

Det kan orsaka brand eller vattenläcka. Dessutom kan fläkten starta oväntat, vilket kan orsaka personskada.

Speciellt för aggregat avsedda för R410A

- Använd inget annat köldmedium än R410A. R410A medför att trycket blir omkring 1,6 gånger så högt som med konventionella köldmedia.

- Använd inte laddningsflaskor. Sådana flaskor förändrar köldmediets sammansättning, vilket försämrar systemets prestanda.

- Vid påfyllning av köldmedie ska köldmediet alltid lämna flaskan i flytande form.

Installationskontroll

Enligt gällande regler skall värmeanläggningen undergå installationskontroll innan den tas i bruk. Kontrollen får endast utföras av person som har kompetens för uppgiften. Fyll även i sidan för information om anläggningsdata i Användarhandboken.

✓	Beskrivning	Anmärkning	Signatur	Datum
	Värmebärare (sida 20)			
	System urspolat			
	System urluftat			
	Smutsfilter			
	Avstängnings- och avtappningsventil			
	Laddflöde inställt			
	El (sida 22)			
	Säkringar fastighet			
	Säkerhetsbrytare			
	Jordfelsbrytare			
	Värmekabel typ/effekt			
	Säkringsstorlek, värmekabel (F3)			
	Kommunikationskabel ansluten			
	F2120 adresserad (enbart vid kaskadkoppling)			
	Anslutningar			
	Huvudspänning			
	Fasspänning			
	Övrigt			
	Kondensvattenrör			
	Isolering kondensvattenrör, tjocklek (om inte KVR 10 används)			
	Trygghetsförsäkringen överlämnad			



OBS!

För att undvika skador på värmepumpens elektronik, kontrollera anslutningar, huvudspänning och fasspänning innan maskinen startas.

2 Leverans och hantering

Transport och förvaring

F2120 ska transporteras och förvaras stående.



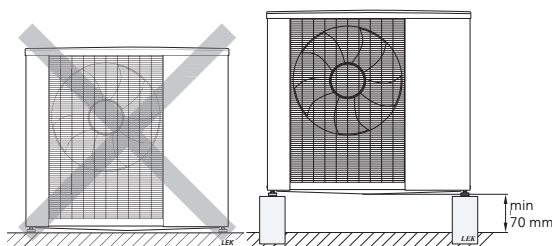
OBS!

Säkerställ att värmepumpen inte kan ramla omkull under transport.

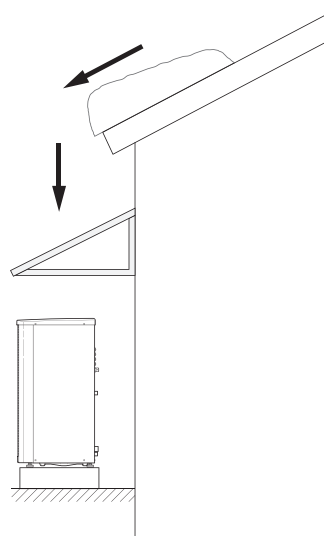
Kontrollera att värmepumpen inte skadats under transport.

Uppställning

- Placera F2120 utomhus på ett fast vågrätt underlag som tål dess tyngd, helst betongfundament. Används betongplintar ska dessa vila på makadam eller singel.
- Förångarens underkant ska vara i nivå med genomsnittligt lokalt snödjup. Betongfundamentet eller betongplintarna bör därför vara minst 70 mm höga.
- F2120 bör inte ställas upp intill ljudkänsliga väggar t ex intill sovrum.
- Se även till så att uppställningen inte medför obehag för grannarna.
- F2120 ska inte placeras så att rundgång av uteluften kan ske. Detta medför lägre effekt och sämre verkningsgrad.
- Förångaren behöver skyddas mot direkt vind / blåst, då detta påverkar avfrostningsfunktionen negativt. Placera F2120 skyddad från vind / blåst mot förångaren.
- En mindre mängd vatten kan droppa ut genom dräneringshålet under F2120. Se till att detta vatten kan rinna undan genom att välja lämpligt material under F2120 (se sida 11).
- Iakttag försiktighet så att värmepumpen inte repas vid installationen.



Placera inte F2120 direkt på gräsmatta eller annat icke fast underlag.



Om risk för snöras från taket föreligger ska ett skyddande tak eller liknande monteras över värmepump, rör och kablage.

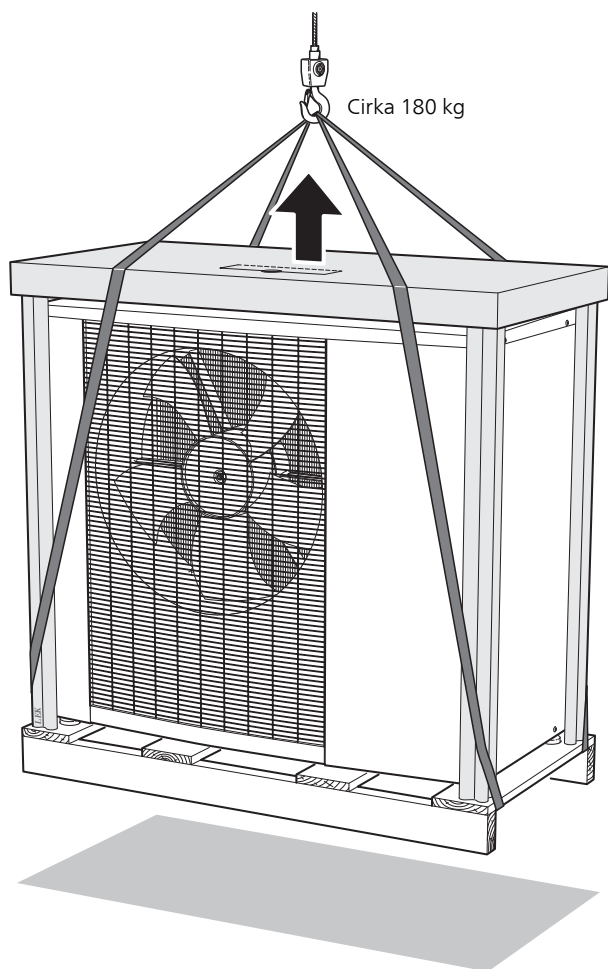
Lyft från gatan till uppställningsplats

Om underlaget tillåter är det enklast att använda en handtruck för att köra fram F2120 till uppställningsplatsen.



OBS!

Tyngdpunkten är förskjuten till ena sidan (se tryck på emballage).



Behöver F2120 transporteras över mjukt underlag, t ex gräsmatta, rekommenderar vi en kranbil som kan lyfta den till uppställningsplatsen. När F2120 lyfts med kran ska emballaget vara orört, se illustration ovan.

Om kranbil inte kan användas går det att transportera F2120 med en förlängd säckkärra. F2120 ska tas från den tyngsta sidan och man behöver vara två personer för att få upp F2120.

Lyft från pall till slutlig placering

Före lyftet demonteras emballaget liksom lastsäkringen mot pallen.

Placera lyftstroppar runt varje maskinfot. För lyftet från pallen till fundamentet krävs fyra personer, en för varje lyftstropp.

Skrotning

Vid skrotning forslas produkten bort i omvänd ordning. Lyft då i bottenplåt istället för i pallen!

Kondensvatten

Kondensvattentråget samlar upp och leder bort det mesta av kondensvattnet ut från värmepumpen.

! **OBS!**

- Det är viktigt för värmepumpens funktion att avledningen av kondensvattnet fungerar samt att utloppet på kondensvattenröret är placerat så att huset inte kan ta skada.

! **OBS!**

- Rör med värmekabel för dränering av kondensvattentråget ingår inte.

! **OBS!**

- För att säkerställa funktionen bör tillbehöret KVR 10 användas.

! **OBS!**

- Kondensvattenavledning bör kontrolleras regelbundet, särskild under höst. Rengör vid behov.

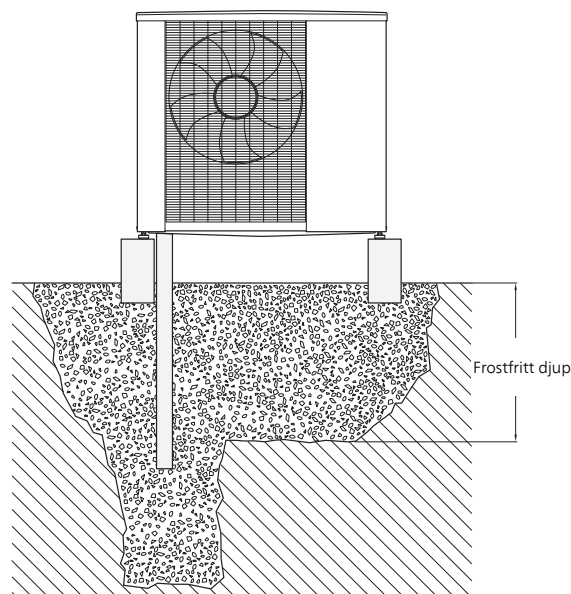
! **OBS!**

- Elektrisk installation och ledningsdragning skall utföras under överinseende av behörig elinstallatör.

- Kondensvattnet (upp till 50 liter/dygn) som samlas upp i tråget ska ledas bort via ett rör till ett lämpligt avlopp där kortast möjliga sträcka utomhus rekommenderas.
- Den del av röret som inte ligger frostfritt måste vara uppvärmt av värmekabel för att förhindra igenfrysning.
- Dra röret med en fallande lutning från F2120.
- Utloppet på kondensvattenröret måste ligga på frostfritt djup alternativt inomhus (med reservation för lokala bestämmelser och regler).
- Använd vattenlås vid installationer där luftcirkulation kan förekomma i kondensvattenröret.
- Isoleringen ska sluta tätt mot kondensvattentråget.

Rekommenderade alternativ för avledning av kondensvatten

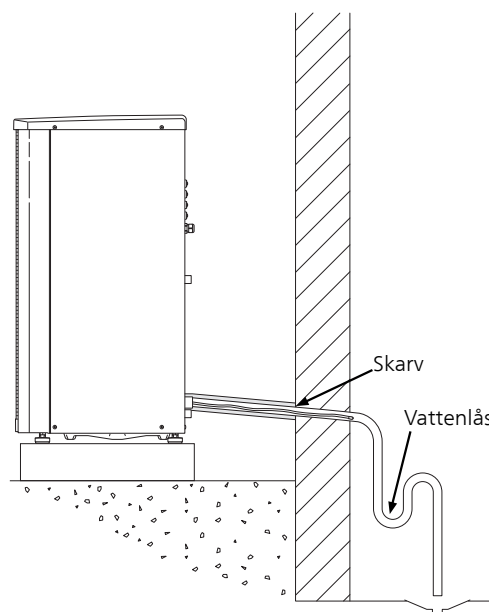
Stenkista



Om huset har källare ska stenkistan placeras på ett sådant sätt att kondensvattnet inte påverkar huset. Annars kan stenkistan placeras rakt under värmepumpen.

Utloppet på kondensvattenröret måste ligga på frostfritt djup.

Avlopp inomhus



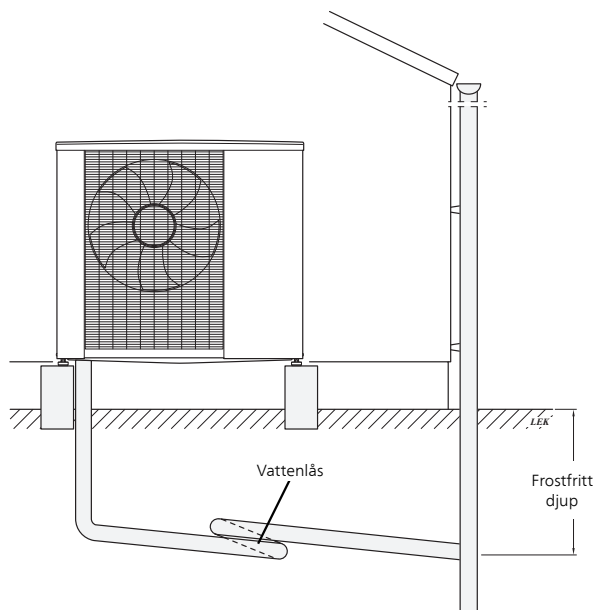
Kondensvattnet leds till avlopp inomhus (med reservation för lokala bestämmelser och regler).

Dra röret med en fallande lutning från F2120.

Kondensvattenröret måste ha ett vattenlås för att förhindra luftcirkulation i röret.

KVR 10 skarvas enligt bild. Rördragning insida hus ingår ej.

Stuprörsavlopp



Utloppet på kondensvattenröret måste ligga på frostfritt djup.

Dra röret med en fallande lutning från F2120.

Kondensvattenröret måste ha ett vattenlås för att förhindra luftcirkulation i röret.

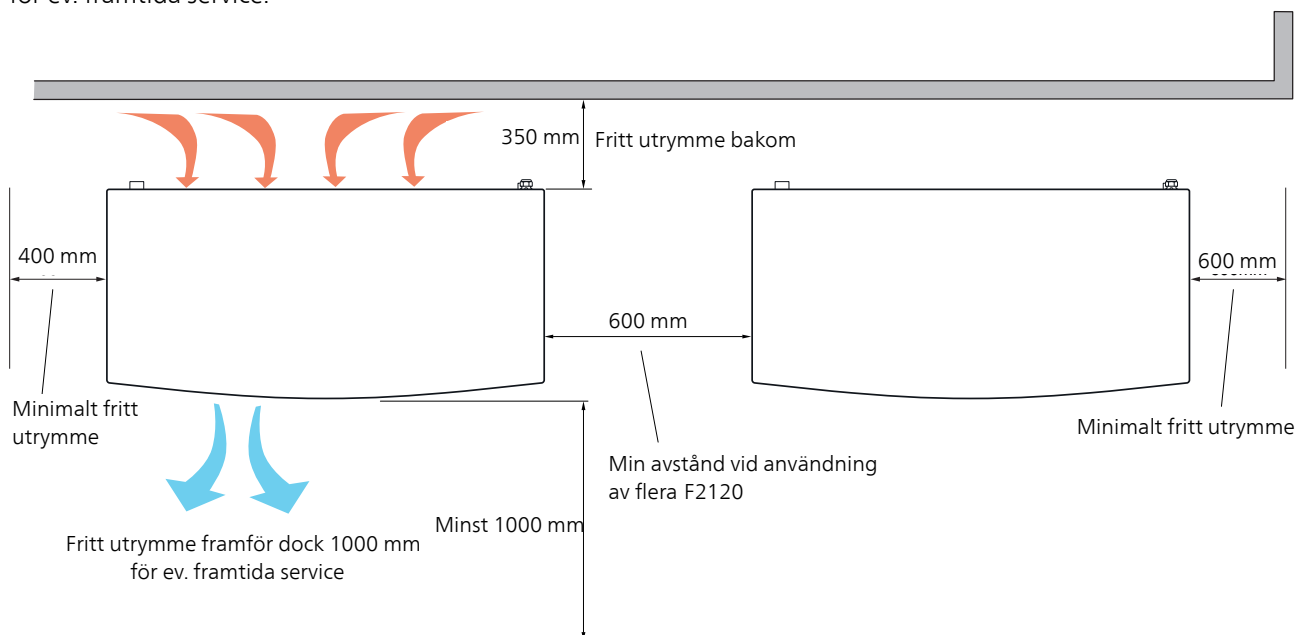


TÄNK PÅ!

Om inte något av de rekommenderade alternativen används måste god avledning av kondensvatten tillses.

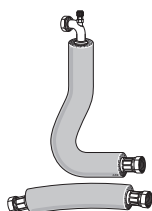
Installationsutrymme

Avståndet mellan F2120 och husvägg skall vara minst 350 mm. Fritt utrymme ovanför F2120 skall vara minst 1 000 mm. Fritt utrymme framför dock minst 1 000 mm för ev. framtida service.

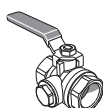


Bipackade komponenter

F2120-8, F2120-12

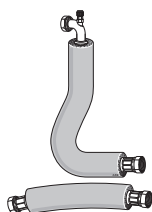


2 st. flexrör (DN25, G1") med 4 st. packningar.

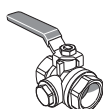


Avstängningsventil med filter (G1").

F2120-16, F2120-20

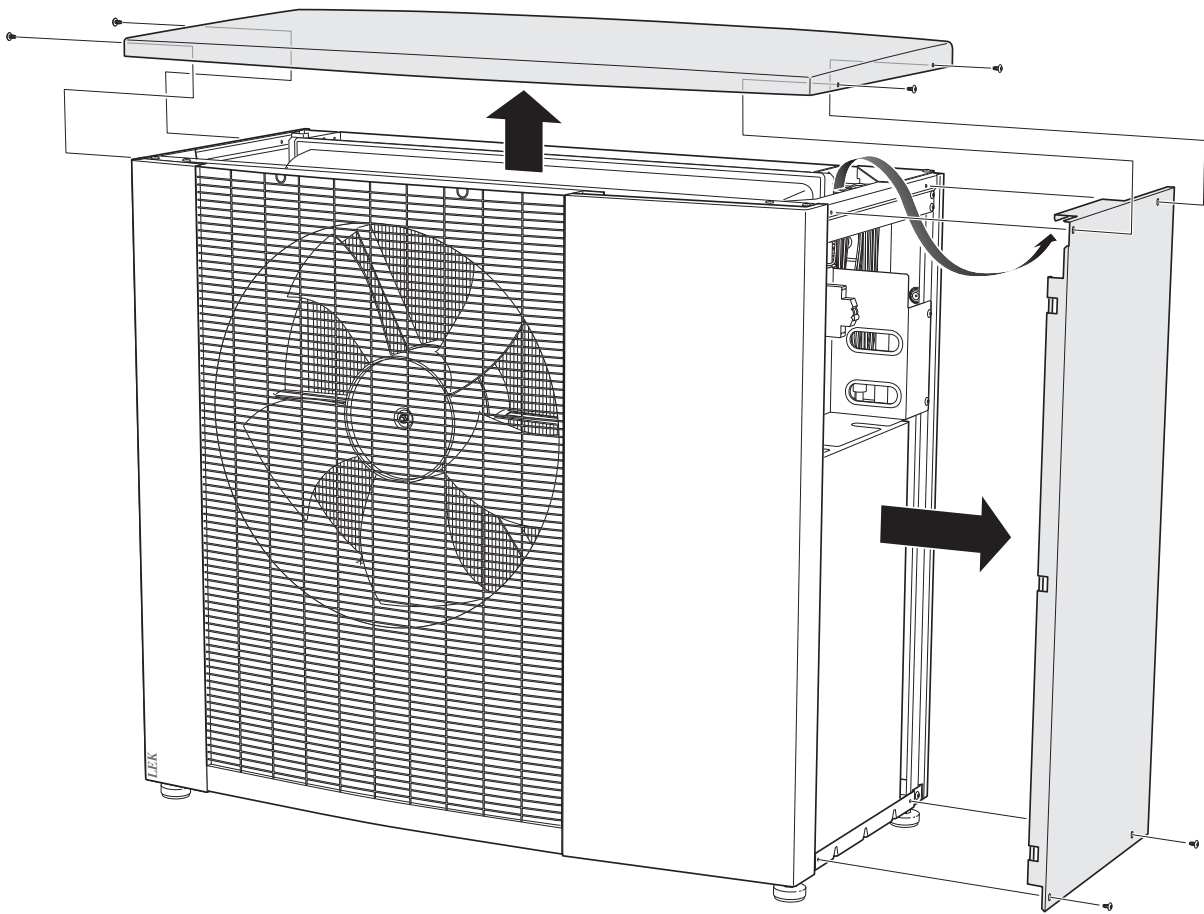


2 st. flexrör (DN25, G1 1/4") med 4 st. packningar.



Avstängningsventil med filter (G1 1/4").

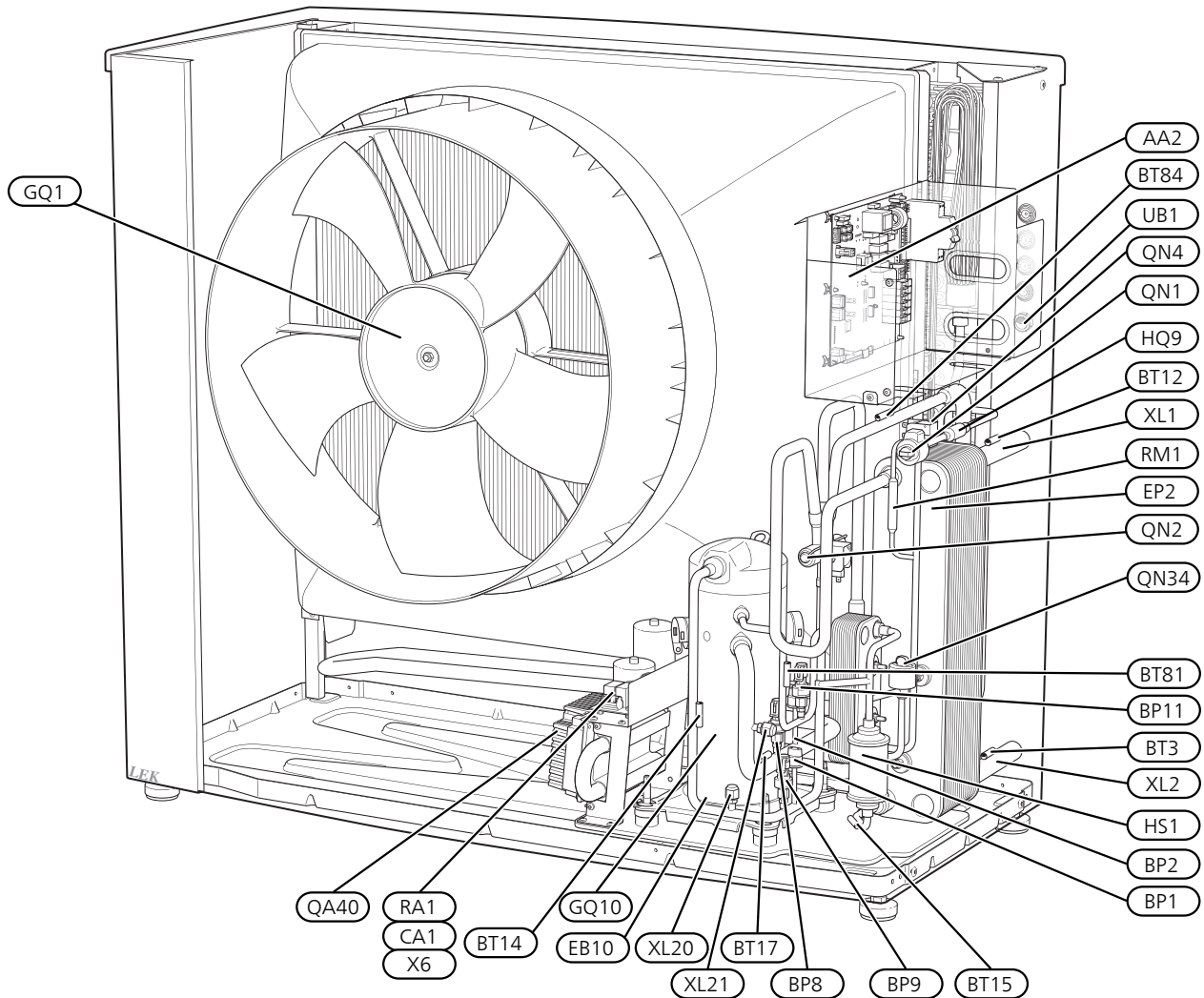
Demontering av sidolucka och topplåt



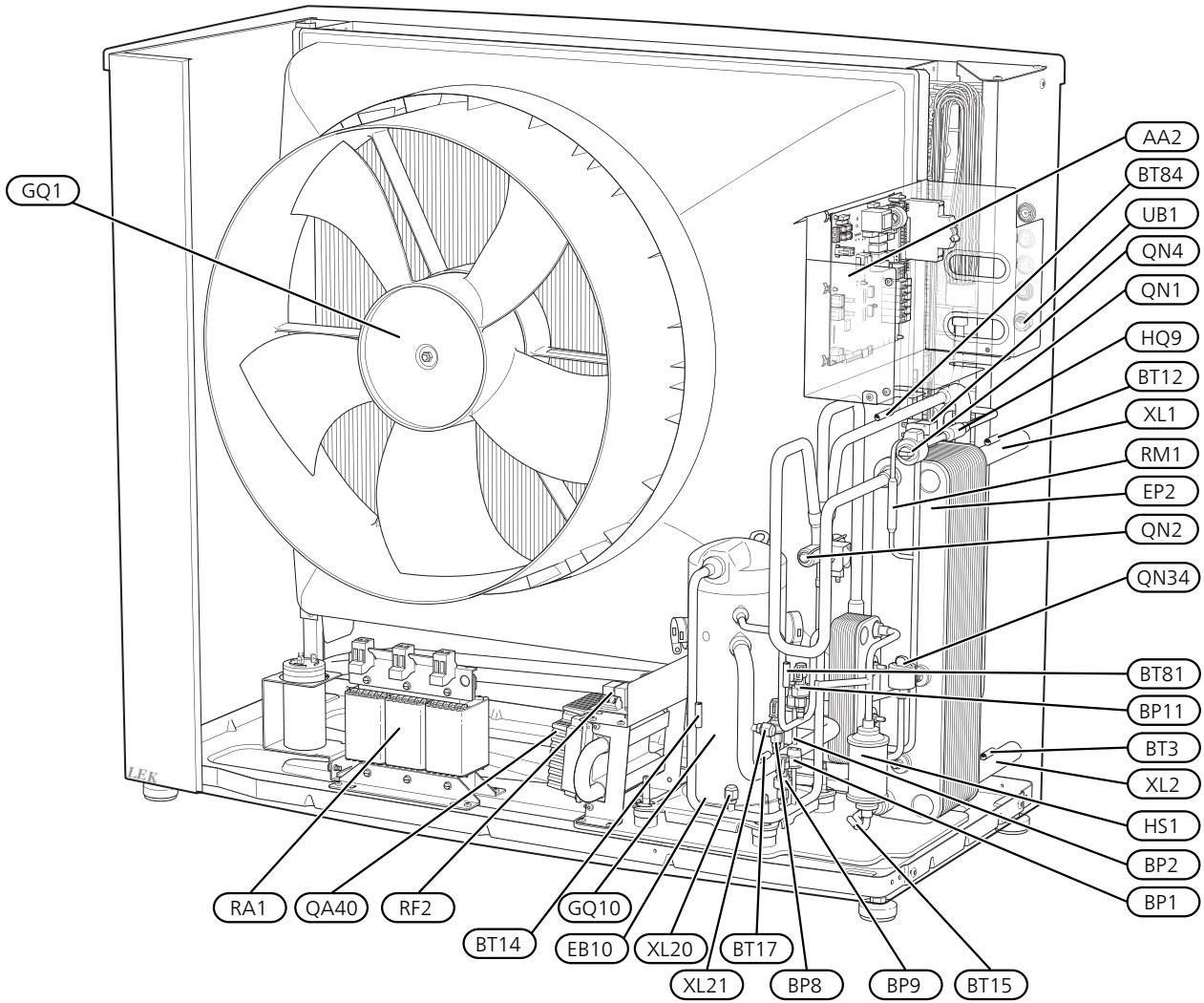
3 Värmepumpens konstruktion

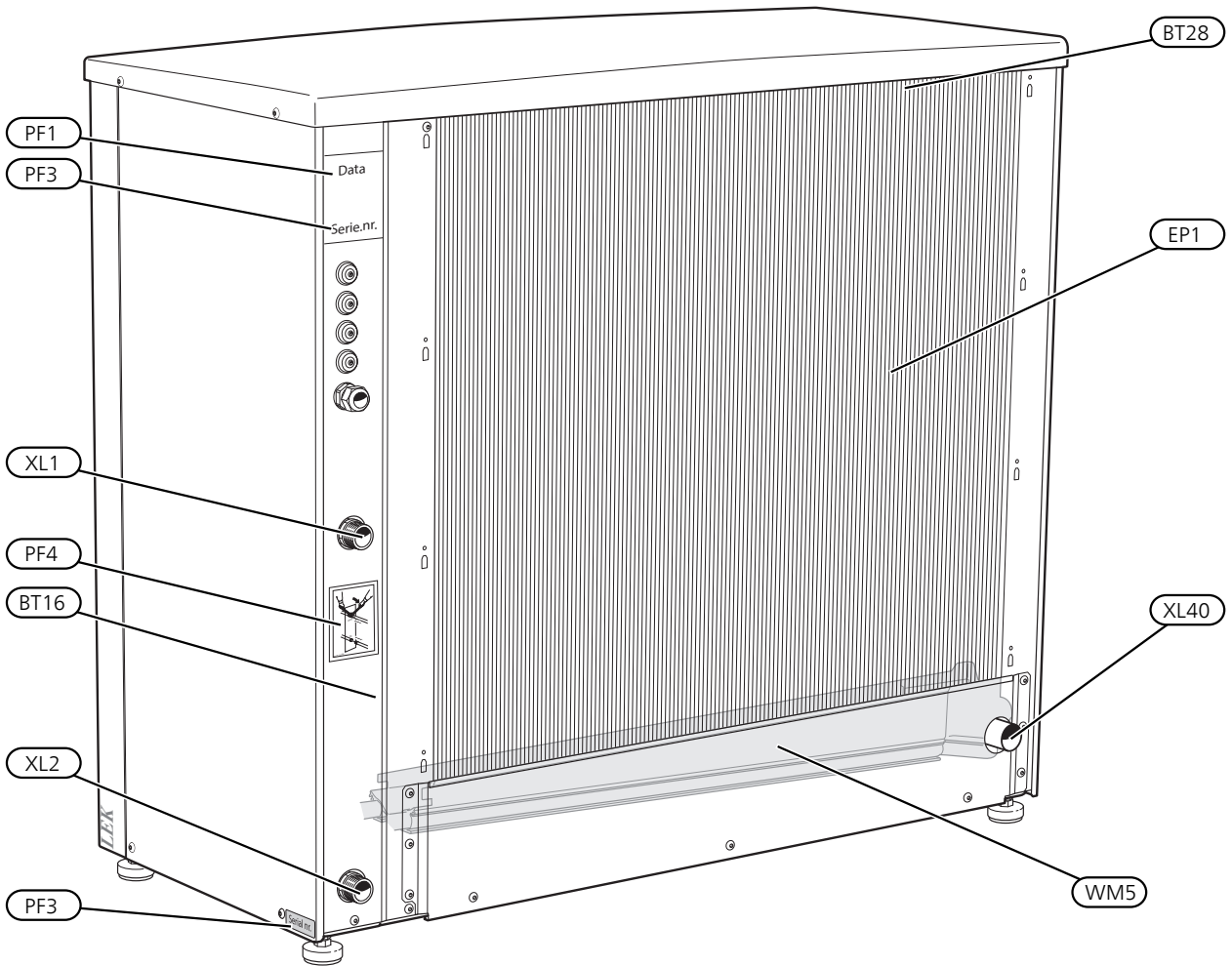
Allmänt

F2120 (1x230V)



F2120 (3x400V)





Röranslutningar

XL1	Anslutning, värmebärare ut ur F2120
XL2	Anslutning, värmebärare in till F2120
XL20	Serviceanslutning, högtryck
XL21	Serviceanslutning, lågtryck
XL40	Anslutning, avlopp kondensvattentråg

Givare etc.

BP1	Högtryckspressostat
BP2	Lågtryckspressostat
BP8	Lågtrycksgivare
BP9	Högtrycksgivare
BP11	Tryckgivare, insprutning
BT3	Temperaturgivare, returledning
BT12	Temperaturgivare, kondensor framledning
BT14	Temperaturgivare, hetgas
BT15	Temperaturgivare, vätskeledning
BT16	Temperaturgivare, förångare
BT17	Temperaturgivare, suggas
BT28	Temperaturgivare, omgivning
BT81	Temperaturgivare, insprutning, EVI kompressor
BT84	Temperaturgivare, suggas förångare

Elkomponenter

AA2	Grundkort
CA1	Kondensator (1x230V)
EB10	Kompressorvärmare
GQ1	Fläkt
QA40	Inverter
RA1	Harmonic filter (3x400V)
RA1	Drossel (1x230V)
RF2	EMC-filter (3x400V)
X6	Kopplingsplint (1x230V)

Kylkomponenter

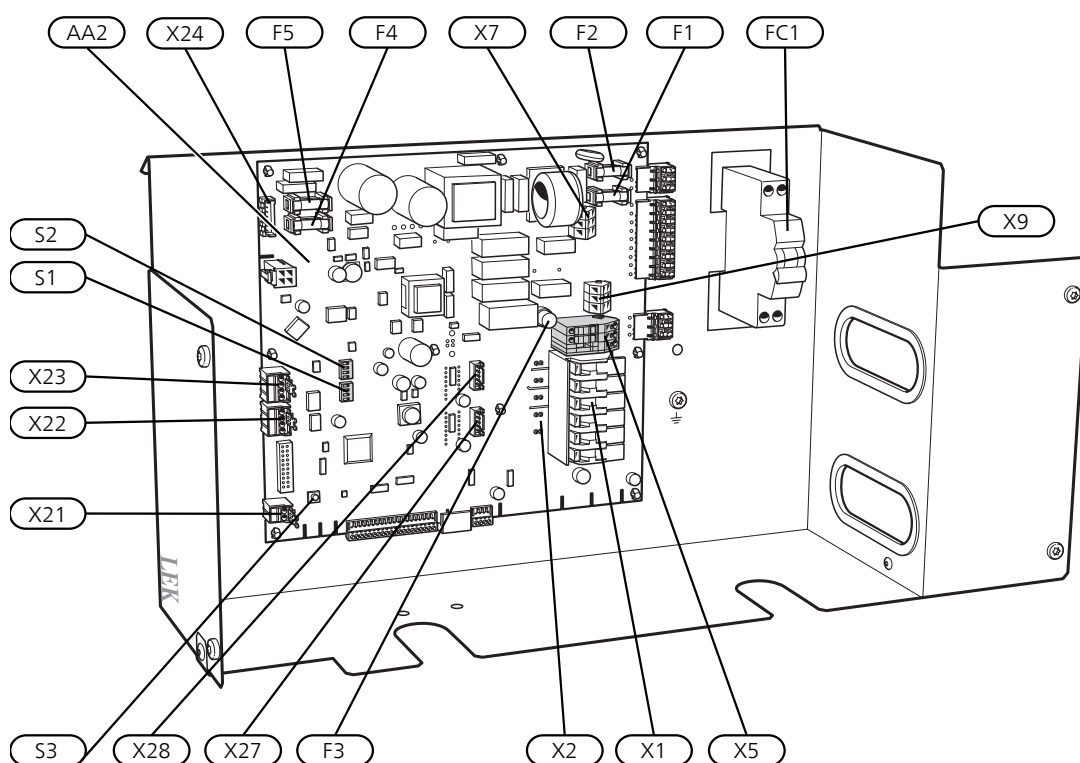
EP1	Förångare
EP2	Kondensor
GQ10	Kompressor
HQ9	Partikelfilter
HS1	Torkfilter
QN1	Expansionsventil
QN4	Bypassventil
QN2	4-vägsventil
QN34	Expansionsventil, underkylning
RM1	Backventil

Övrigt

PF1	Typskylt
PF3	Serienummer
PF4	Skylt, röranslutning
UB1	Kabelgenomföring, inkommande matning
WM5	Kondensvattentråg

Beteckningar i komponentplacering enligt standard IEC 81346-1 och 81346-2.

Elbox



Elkomponenter

AA2	Grundkort
X1	Kopplingsplint, inkommande matning
X2	Kopplingsplint, kompressor matning
X5	Kopplingsplint, extern manöverspänning
X7	Kopplingsplint, 230V~
X9	Kopplingsplint, anslutning KVR
X21	Kopplingsplint, Kompressor blockering, Tariff
X22	Kopplingsplint, kommunikation
X23	Kopplingsplint, kommunikation
X24	Anslutningsplint, fläkt
X27	Anslutningsplint, expansionsventil QN1
X28	Anslutningsplint, underkylning QN34
F1	Säkring, manöver 230V~
F2	Säkring, manöver 230V~
F3	Säkring för extern värmekabel, KVR
F4	Säkring, fläkt
F5	Säkring, fläkt
FC1	Automatsäkring (Ersätts med personskyddsautomat (FB1) vid montering av tillbehör KVR 10.)

S1	Dipswitch, adressering av värmepump vid multi-drift
S2	Dipswitch, olika tillval
S3	Reset-knapp

Beteckningar i komponentplacering enligt standard IEC 81346-1 och 81346-2.

4 Röranslutningar

Allmänt

Rörinstallationen skall utföras enligt gällande regler. F2120 arbetar upp till en returtemperatur av ca 55 °C och en utgående temperatur från värmepumpen av ca 65 °C.

F2120 är inte utrustad med avstängningsventiler på vattensidan, utan sådana måste monteras för att underlätta eventuell framtida service. Returtemperaturen begränsas av returledningssystemet.

Vattenvolymer

Beroende på storlek på din F2120 krävs en tillgänglig vattenvolym för att undvika korta drifttider och för att kunna avfrosta. För optimal drift av F2120 rekommenderas en minimalt tillgänglig vattenvolym på 10 liter gånger storlekssiffran. T.ex. F2120-12: 10 liter x 12 = 120 liter.

! OBS!

Rörsystemet skall vara urspolat innan värmepumpen ansluts så att föroreningar ej skadar ingående komponenter.

Rörkoppling värmebärare

- Värmepumpen ska avluftas vid den övre anslutningen (XL1) med avluftningsnippeln på bipackat flexrör.
- Montera det medlevererade smutsfiltret före inloppet, det vill säga den nedre anslutningen (XL2) på F2120.
- Värmeisolera samtliga rör utomhus med minst 19 mm tjock rörisolering.
- Montera avstängnings- och avtappningsventil så att F2120 kan tömmas vid längre strömavbrott.
- De bipackade flexrören fungerar som vibrationsdämpare. Flexrören monteras så att en böj uppstår, därmed fungerar vibrationsdämpningen.

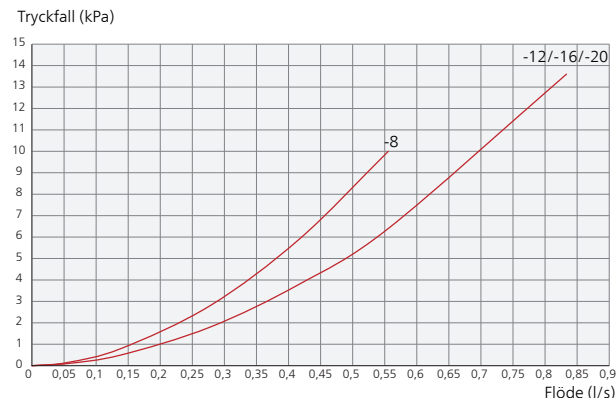
Laddpump

Laddpumpen (ingår ej i produkten) matas och styrs från inomhusmodulen / styrmodulen. Den har en inbyggd frysskyddsfunktion och ska därför inte stängas av vid frysrisk.

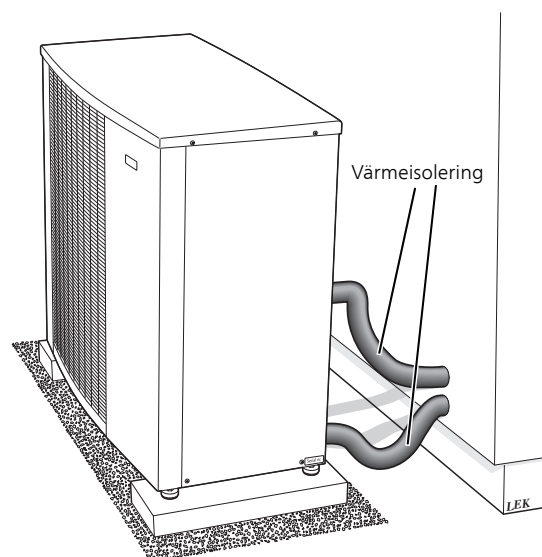
Vid temperatur under +2 °C går laddpumpen periodvis, för att förhindra att vattnet fryser i laddkretsen. Funktionen skyddar även mot för hög temperatur i laddkretsen.

Tryckfall, värmebärarsida

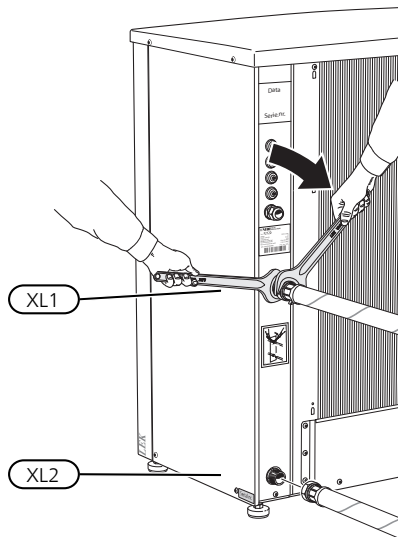
F2120-8, -12, -16, -20



Värmeisolering



Montering flexslang



5 Elinkopplingar

Allmänt

- Inkoppling av värmepumpen får inte ske utan elleverantörens medgivande och ska ske under överinseende av behörig elinstallatör.
- Om F2120 säkras med automatsäkring, ska denna ha minst motorkaraktäristik "C". Beträffande säkringsstorlek, se avsnitt "Tekniska data".
- F2120 innehåller inte allpolig arbetsbrytare för inkommande elektrisk matning. Därför ska värmepumpens matningskabel anslutas till en arbetsbrytare med minst 3 mm brytaravstånd. Om fastigheten har jordfelsbrytare bör värmepumpen förses med en separat sådan. Jordfelsbrytaren bör ha en märkutlösningström på högst 30 mA. Inkommande matning ska vara 400V 3N~ 50Hz via elcentral med säkringar.
- Vid eventuellt isolationstest av fastigheten ska värmepumpen bortkopplas.
- Om styrningen ska matas separerad från övriga komponenter i värmepumpen (t.ex. vid tariffinkoppling) ansluts en separat manöverkabel till kopplingsplint (X5).
- Förläggning av kablar för starkström samt signalkablar ska göras bakifrån i kabelgenomföringarna på värmepumpens högra sida, sedd framifrån.
- Kommunikationskabeln ska vara en skärmad kabel med tre ledare och anslutas mellan F2120 kopplingsplint X22 och inomhusmodulen / styrmodulen.

- Laddpumpen ansluts till inomhusmodulen / styrmodulen. Se var laddpumpen ska anslutas i installationshandboken för din inomhusmodul / styrmodul.



OBS!

Elinstallation samt eventuell service ska göras under överinseende av behörig elinstallatör. Bryt strömmen med arbetsbrytaren innan eventuell service. Elektrisk installation och ledningsdragning ska utföras enligt gällande bestämmelser.



OBS!

För att undvika skador på luft/vatten-värmepumpens elektronik, kontrollera anslutningar, huvudspänning och fasspänning innan maskinen startas.



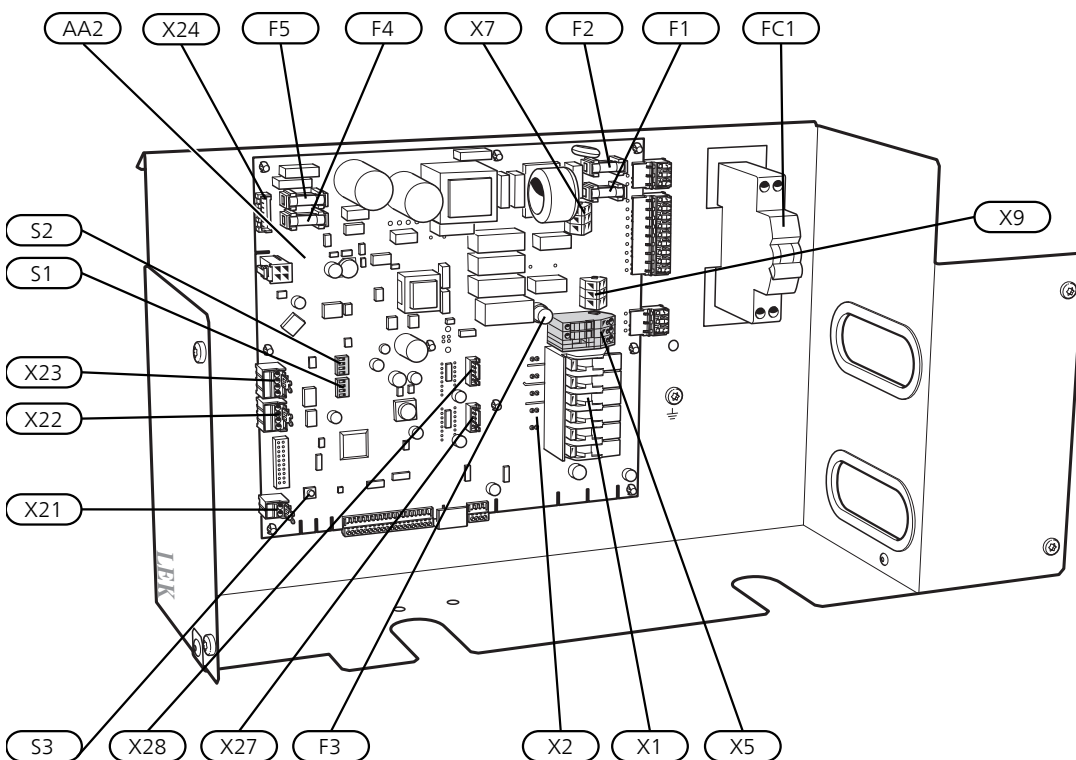
OBS!

Vid inkoppling skall hänsyn tas till spänningsförande extern styrning



OBS!

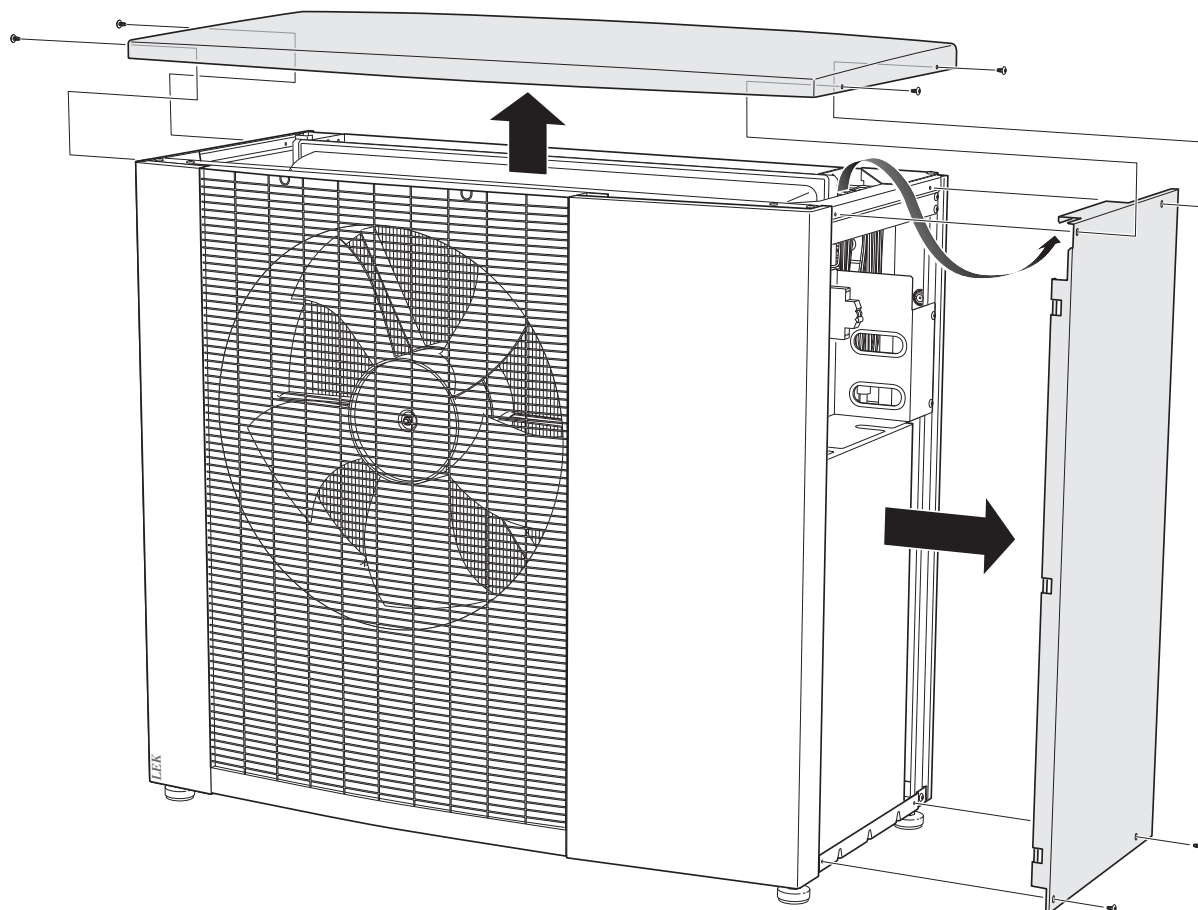
Om matningskabeln är skadad får den endast ersättas av NIBE, dess serviceombud eller liknande behörig personal för att undvika eventuell fara och skada.



Åtkomlighet, elkoppling

Demontering av sidolucka

Skruva loss skruvarna och lyft av locket.



Konfiguration med hjälp av dip switch

På grundkortet (AA2) väljs kommunikationsadress för F2120 mot inomhusmodulen / styrmodulen. DIP-switch S1 används för konfiguration av adress och funktioner. Vid kaskaddrift med exempelvis SMO krävs adressering. Som standard har F2120 adress **1**. I en kaskadkoppling måste alla F2120 ha en unik adress. Adressen kodas binärt.



OBS!

Ändring av DIP-switchars läge får endast ske med produkt i spänningslöst läge.

DIP S1 position (1 / 2 / 3)	Slav	Adress (com)	Grundinställning
off / off / off	Slav 1	01	OFF
on / off / off	Slav 2	02	OFF
off / on / off	Slav 3	03	OFF
on / on / off	Slav 4	04	OFF
off / off / on	Slav 5	05	OFF
on / off / on	Slav 6	06	OFF
off / on / on	Slav 7	07	OFF
on / on / on	Slav 8	08	OFF

DIP S1 position	Inställning	Funktion	Grundinställning
4	ON	Tillåter kyla	OFF

DIP S2 position	Inställning	Grundinställning
1	OFF	OFF
2	OFF	OFF
3	OFF	OFF
4	OFF	OFF

Switch S3 är reset-knappen som startar om styrningen.



TÄNK PÅ!

DIP S1 position 4 måste ändras till ON för att det ska gå att köra kyla.

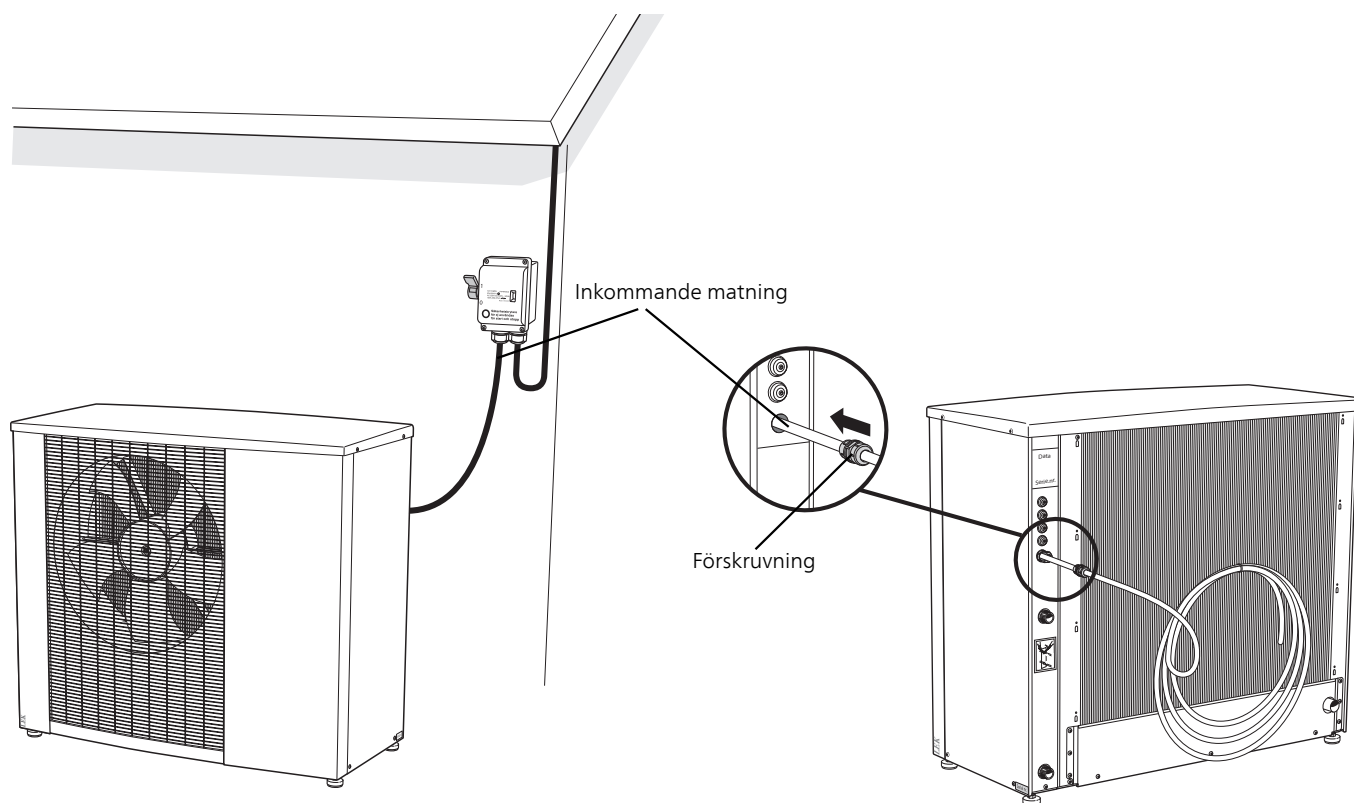
Anslutningar



OBS!

För att undvika störningar får oskärmade kommunikations- och/eller givarkablar till externa anslutningar inte förläggas närmare än 20 cm från starkströmsledningar.

Kraftanslutning



Inkommande matningskabel är medlevererad och fabriksinkopplad till kopplingsplint X1. Utanför värmepumpen finns ca. 1,8 m kabel tillgänglig.

Vid installation monteras förskruvningen på baksidan av värmepumpen. Den delen av förskruvningen som spänner åt kabeln ska dras med ett åtdragningsmoment över 3,5Nm.

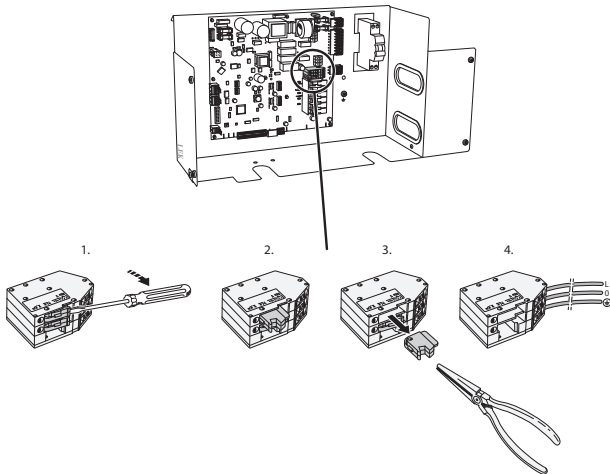
Anslutning av extern manöverspänning



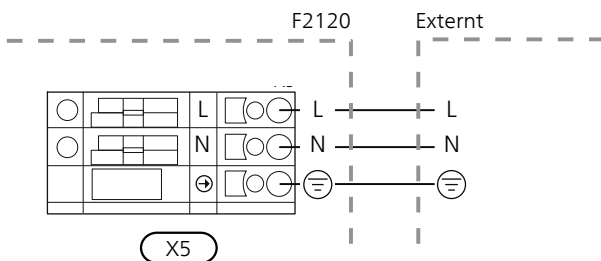
OBS!

Märk upp aktuell ellåda med varning för extern spänning.

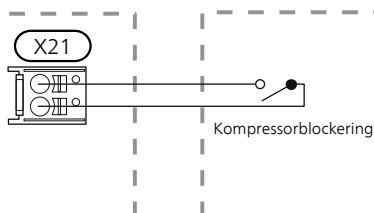
Vid anslutning av extern manöverspänning tar du bort byglarna på kopplingsplint X5 (se bild).



Extern manöverspänning (230V~ 50Hz) ansluts till kopplingsplint X5:L, X5:N och X5:PE (enligt bild).



Används extern manöverspänning vid tariffstyrning ska du ansluta en slutande kontakt till anslutning X21:1 och X21:2 (kompressorblockering) för att undvika larm.



Extern värmekabel i kondensvattenrör (KVR 10)

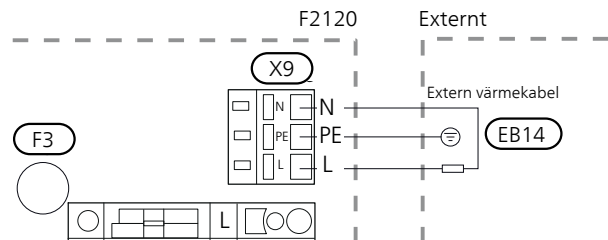
F2120 är försedd med plint för extern värmekabel (EB14, inte medlevererad). Anslutningen är avsäkrad med 250 mA (F3) från fabrik. Om annan värmekabellängd ska användas måste säkringen bytas ut mot lämplig storlek.

Längd (m)	Total effekt (W)	Säkring (F3)	Art.nr
1	15	T100mA/250V	718085
3	45	T250mA/250V	518900*
6	90	T500mA/250V	718086

* Monterad från fabrik.

Byt automatsäkring (FC1) mot personskyddsautomat (FB1) vid installation av KVR 10 om det inte finns en extern personskyddsautomat för installationen. Personskyddsautomat (FB1) finns som bifogad komponent till KVR 10.

Anslutning för extern värmekabel (EB14) görs till kopplingsplint X9:L och X9:N. Om jordledare finns ska den anslutas på X9:PE. Se följande bild och läs vidare i installatörshandboken för KVR 10.

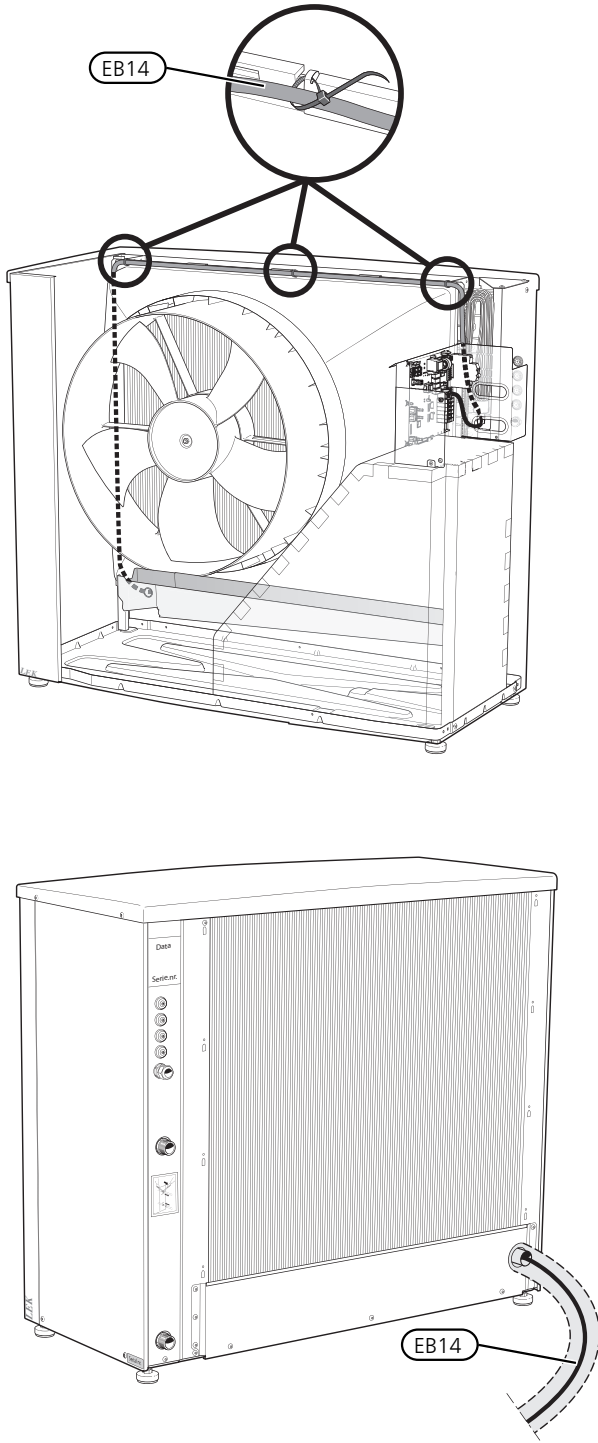


OBS!

Röret måste tåla värmen från värmekabeln. För att säkerställa funktionen ska tillbehöret KVR 10 användas.

Kabeldragning

Följande bild visar rekommenderad kabeldragning från elbox fram till kondensvattentråg på insidan av F2120. Övergång mellan elkabel och värmekabel ska ske efter genomföring till kondensvattentråget. Avståndet mellan elboxen och genomföringen till kondensvattentråget är ca 1 600 mm.



Anslutningsmöjligheter

Kommunikation

F2120 kommunicerar med NIBE inomhusmoduler / styrmoduler, genom att ansluta en skärmdad kabel (max area 0,75 mm²) med treledare till kopplingsplint X22:1–4, enligt följande bild.

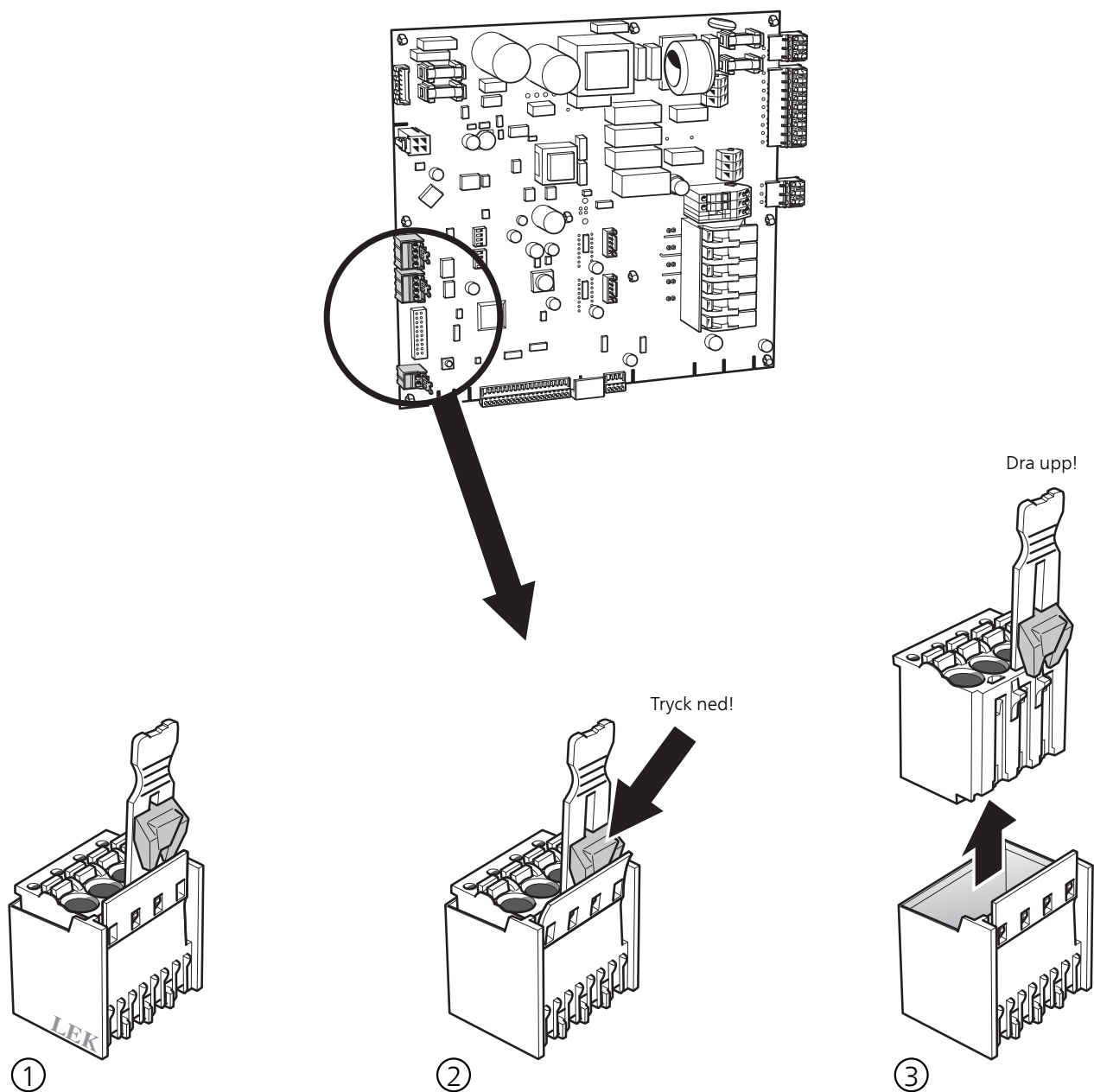
Vid kaskadkoppling, förbind kopplingsplint X23 med X22 på nästa värmepump.

Programvaruversion

För att F2120 ska kunna kommunicera med inomhusmodul (VVM) / styrmodul (SMO) ska dess programvaruversion vara lägst enligt tabellen.

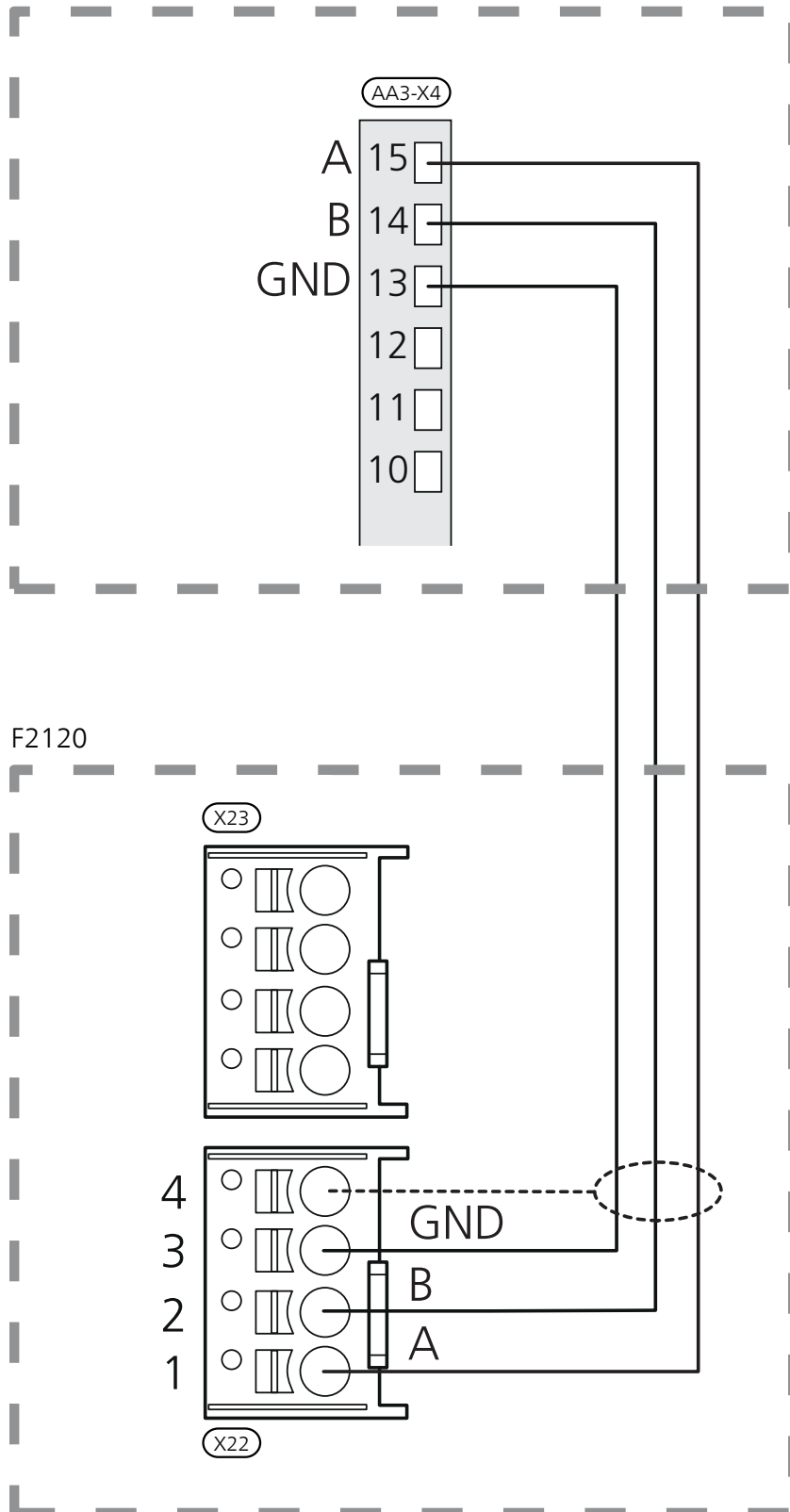
Inomhusmodul / Styrmodul	Programvaruversion
VVM 310 / VVM 500	v7568R4
VVM 320 / VVM 325	v7530R5
SMO 20	v7607R3
SMO 40	v7635R5

Lossa kontaktarna i F2120

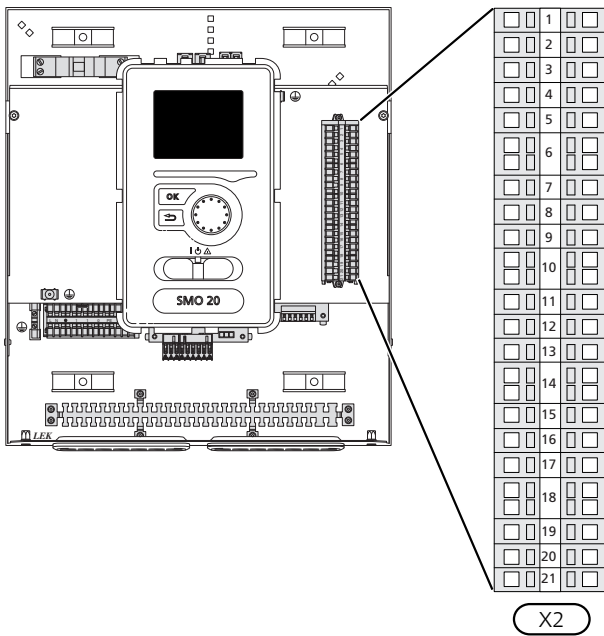


VVM

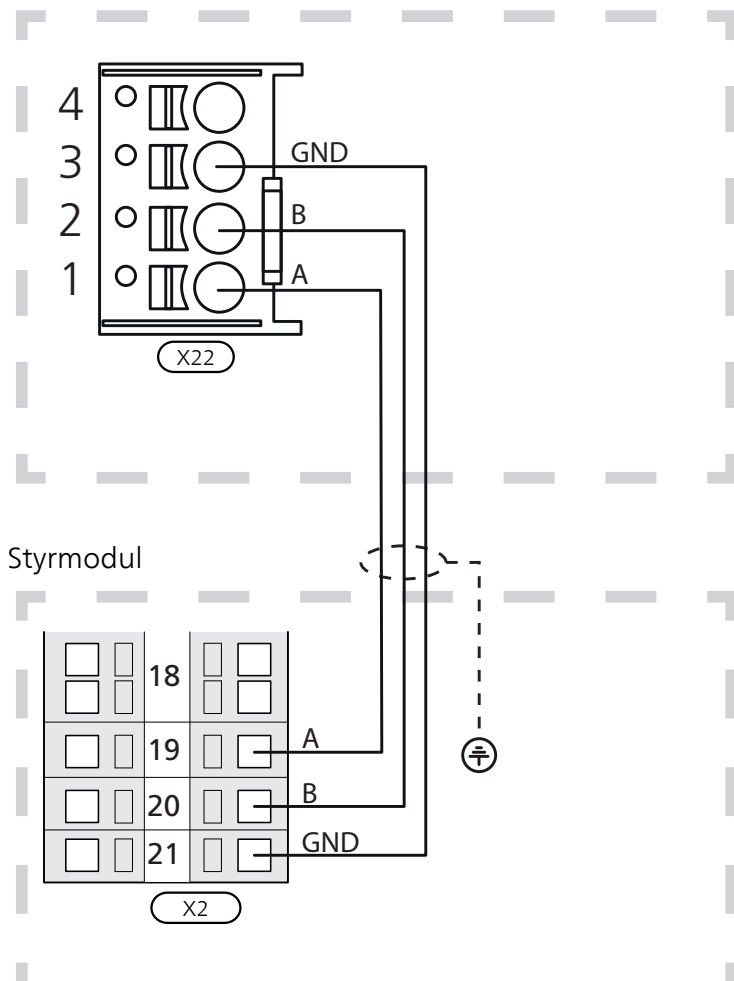
Inomhusmodul



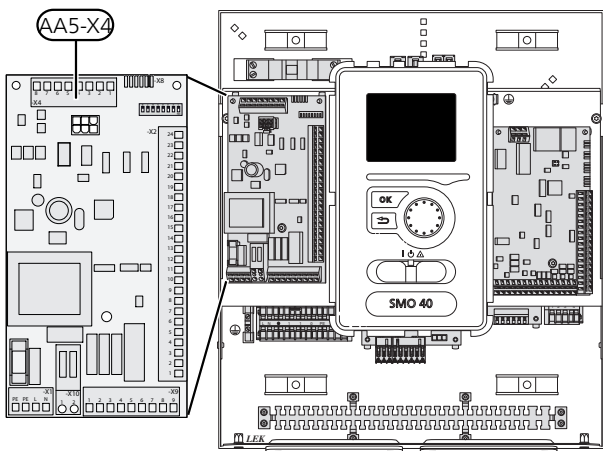
SMO 20



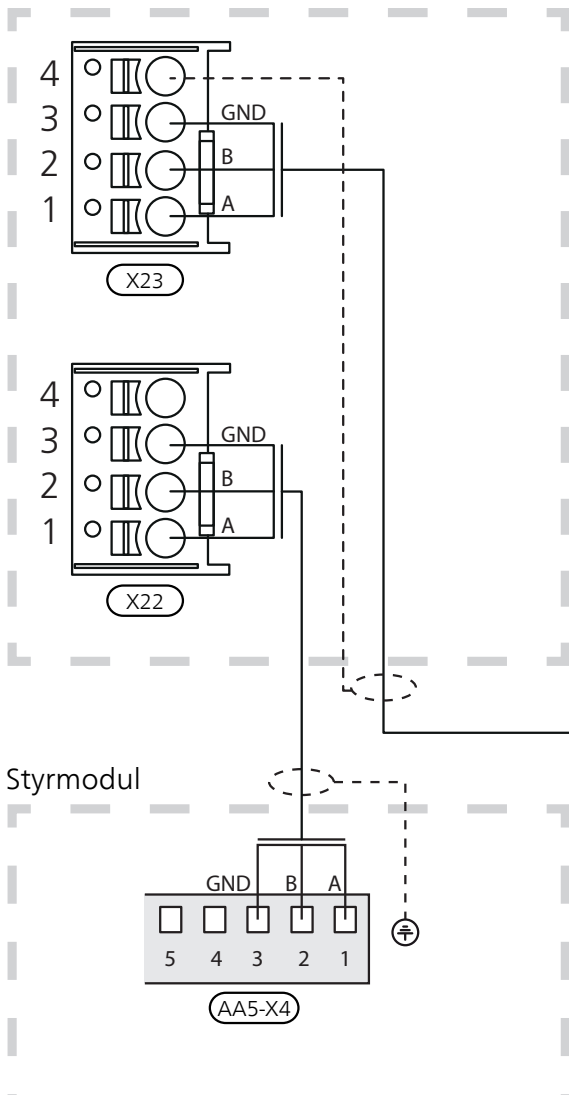
F2120



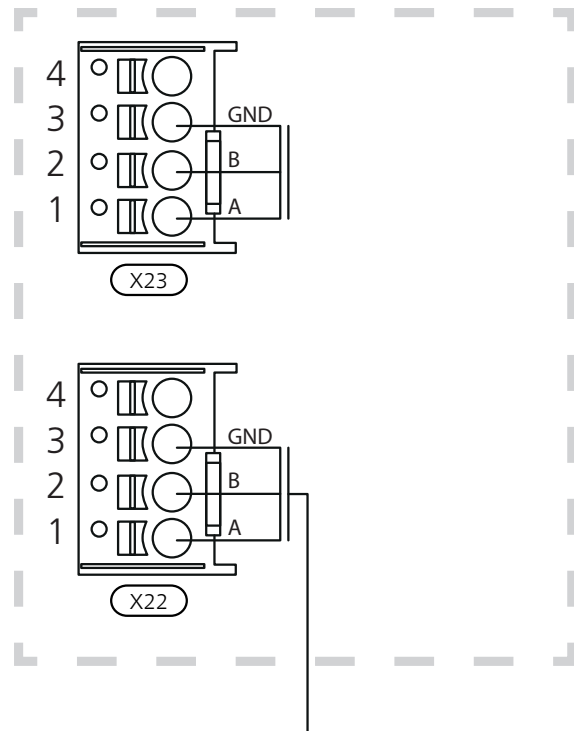
SMO 40



F2120



F2120



För inkoppling i inomhusmodul / styrmodul, se respektive manual på www.nibe.se.

Anslutning av tillbehör

Instruktioner för inkoppling av tillbehör finns i den medföljande installationsanvisningen för respektive tillbehör. Se sida 43 för lista över de tillbehör som kan användas till F2120.

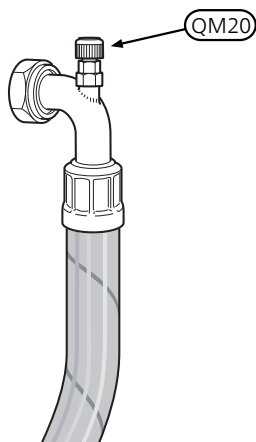
6 Igångkörning och justering

Förberedelser

- Kontrollera att rörsystemet är färdigställt.
- Kontrollera rörsystemets täthet.
- Kontrollera att elinstallationen är färdigställd.
- Kontrollera att elektrisk matning är inkopplad så att kompressorvärmaren (EB10) kan påbörja uppvärmning av kompressorn, om behov finns.
- Kompressorvärmaren (EB10) måste ha varit i drift i ca 3 timmar, innan kompressordrift får ske. Detta görs genom att manöverspänning är tillkopplat. F2120 tillåter kompressorstart efter kompressorn har värmts upp. Detta kan ta upp till 3 timmar.

Påfyllning och luftning av värmebärarsystemet

1. Fyll upp värmebärarsystemet till erforderligt tryck.
2. Lufta av systemet med avluftningsnippel på flexrör (bipackat) och eventuell cirkulationspump.



Uppstart och kontroll

1. Kommunikationskabel, kopplingsplint (X22:1-4) måste vara inkopplad.
2. Om kyl drift med F2120 önskas måste DIP-switch S1 position 4 ändras enligt beskrivning på sida 24.
3. Arbetsbrytaren slås till.
4. Kontrollera att F2120 är spänningsatt.
5. Kontrollera att säkring (FC1) är till.
6. Återmontera bortskruvade plåtar och lock.
7. Efter spänningstillslag på F2120 och ett kompressorbehov från inomhusmodulen / styrmodulen startar kompressorn när den har värmts upp, efter max 180 minuter. Längden av denna tidsfördröjning beror på om kompressorn har varit uppvärmd sedan tidigare. Se anvisning kapitel Förberedelser på sida 33.
8. Justera in laddflödet enligt dimensionering. Se även avsnitt "Injustering, laddflöde" på sida 34.
9. Justera menyinställningar via inomhusmodulen / styrmodulen vid behov.
10. Fyll i igångkörningsrapporten i användarhandboken.
11. Ta bort skyddsfilmen från locket på F2120.



OBS!

Vid inkoppling skall hänsyn tas till spänningsförande extern styrning.

Efterjustering, värmebärarsida

Under den första tiden frigörs luft ur värmevattnet och avluftningar kan bli nödvändiga. Hörs porlande ljud från värmepumpen, cirkulationspumpen och radiatorer krävs ytterligare avluftningar av hela systemet. När systemet stabiliserats (korrekt tryck och all luft bortförd) kan värmeautomatiken ställas in på önskade värden.

Injustering, laddflöde

För korrekt funktion av värmepumpen under hela året krävs att laddflödet är korrekt injusterat.

Används en NIBE inomhusmodul VVM eller tillbehörsstyrd laddpump till styrmodulen SMO, kommer styrningen sträva efter att hålla ett optimalt flöde över värmepumpen.

En justering kan behövas, framförallt för laddning av separat varmvattenberedare. Därför rekommenderas att ha möjlighet till justering av flödet över varmvattenberedaren med hjälp av en trimventil.

1. Rekommendation vid otillräcklig varmvatten och informationsmeddelande "hög kondensor ut" under varmvattenladdning: öka flödet
2. Rekommendation vid otillräcklig varmvatten och informationsmeddelande "hög kondensor in" under varmvattenladdning: minska flödet

7 Styrning – Introduktion

Allmänt

F2120 är försedd med en intern elektronisk styrning som sköter de funktioner som är nödvändiga för driften av värmepumpen, t. ex. avfrostning, stopp vid max/min temperatur, inkoppling av kompressorvärmare och skyddande funktioner under drift.

Temperaturer, antal starter och drifttid, avläses i inomhusmodulen / styrmodulen.

Den inbyggda styrningen visar informationer med hjälp av status-LED och kan användas vid service.

Under normal drift behöver villaägaren inte ha tillgång till styrningen.

F2120 kommunicerar med NIBE inomhusmodul / styrmodul vilket innebär att alla inställningar och mätvärden från F2120 justeras och avläses i inomhusmodulen / styrmodulen.

LED status

Grundkortet (AA2) har sex status LED för enkel kontroll och felsökning.

LED	Tillstånd	Förklaring
PWR (grön)	Släckt	Styrkort utan spänning
	Fast sken	Styrkort spänning påslagen
CPU (grön)	Släckt	CPU utan spänning
	Blinkar	CPU arbetar
	Fast sken	CPU arbetar ej korrekt
EXT COMM (grön)	Släckt	Ingen kommunikation mot inomhusmodul / styrmodul
	Blinkar	Kommunikation mot inomhusmodul / styrmodul
INT COMM (grön)	Släckt	Ingen kommunikation mot inverter
	Blinkar	Kommunikation mot inverter
DEFROST (grön)	Släckt	Ingen avfrostning eller skydd aktivt
	Blinkar	Något skydd är aktivt
	Fast sken	Avfrostning pågår
ERROR (röd)	Släckt	Inga fel föreligger
	Blinkar	Infolarm (temporärt), aktiv
	Fast sken	Bestående larm, aktiv
K1, K2, K3, K4, K5	Släckt	Relä i strömlöst läge
	Fast sken	Relä draget
N-RELAY		Ingen funktion
COMPR. ON		Ingen funktion

Masterstyrning

För att styra F2120 behövs en NIBE inomhusmodul / styrmodul som kallar på F2120 efter behov. Alla inställningar för F2120 görs via inomhusmodulen / styrmodulen. Den redovisar även status och givarvärden från F2120.

Beskrivning	Värde	Parameterrymd	Enhet
Brytvärde aktivering passiv avfrostning	4	4 – 14	°C
Starttemperatur BT16 för att räkna index	-3	-5 – 5	°C
Tillåt avisning fläkt	Nej	Ja / Nej	(1 / 0)
Tillåt slient mode	Nej	Ja / Nej	(1 / 0)
Tillåt avfrosta oftare	Nej	Ja / Nej	(1 / 0)

Styrvillkor

Styrvillkor avfrostning

- Om temperaturen på förångningsgivaren (BT16) understiger starttemperaturen för avfrostningsfunktion, räknar F2120 upp tiden till "aktiv avfrostning" varje minut kompressorn är igång, för att skapa avfrostningsbehov.
- Tid till "aktiv avfrostning" visas i minuter i inomhusmodulen / styrmodulen. När detta värde är 0 minuter startar avfrostningen.
- "Passiv avfrostning" startas, om kompressorbehovet har uppfyllts, samtidigt som avfrostningsbehov föreligger och utetemperaturen (BT28) är större än 4 °C.
- Avfrostning görs aktiv (med kompressor på och fläkt av) eller passiv (med kompressor av och fläkt på).
- Om förångaren blir för kall startas en "säkerhetsavfrostning". Denna avfrostning kan startas tidigare än den normala avfrostningen. Om tio säkerhetsavfrostningar sker i rad måste förångaren (EP1) på F2120 kontrolleras, vilket indikeras med larm 341.
- Om "avisning fläkt" är aktiverad i meny 5.11.1.1, startar "avisning fläkt" i anslutning till nästkommande "aktiv avfrostning". "Avisning fläkt" avlägsnar isupbyggnad på fläktbladen och det främre fläktgallret.

Aktiv avfrostning:

1. Fyrvägsventilen slår över mot avfrostning.
2. Fläkten stannar och kompressorn fortsätter gå.
3. När avfrostningen är färdig växlar fyrvägsventilen tillbaka mot värmedrift. Kompressorhastigheten är låst under en kort period.
4. Omgivningstemperaturgivaren är låst och larm på hög returtemperatur är spärrat, under två minuter efter en avfrostning.

Passiv avfrostning:

1. Om inget kompressorbehov finns, kan passiv avfrostning starta.
2. Fyrvägsventilen växlar ej.
3. Fläkten går med hög hastighet.
4. Om kompressorbehov uppstår, avbryts passiv avfrostning och kompressorn startar.
5. När passiv avfrostning är färdig, stannar fläkten.
6. Omgivningstemperaturgivaren är låst och larm på hög returtemperatur är spärrat, under två minuter efter en avfrostning.

Det finns flera möjliga orsaker till att en aktiv avfrostning avslutas:

1. Om temperaturen på förångargivaren har uppnått sitt stoppvärde (normalt stopp).
2. När avfrostningen har pågått längre än 15 minuter. Detta kan bero på för lite energi i värmekällan, för stark vindpåverkan mot förångaren och/eller att givaren på förångaren inte är korrekt och därmed visar för låg temperatur (vid kall uteluft).
3. När temperaturen på returledningsgivaren, BT3, understiger 10 °C.

4. Om temperaturen på förångaren (BP8) understiger sitt lägsta tillåtna värde. Efter tio misslyckade avfrostningar måste F2120 kontrolleras. Detta indikeras som larm 228.

Styrning – Värmepump EB101

Värmepumpsmeny 5.11.1.1

Dessa inställningar görs på displayen i inomhusmodulen / styrmodulen.

Tyst läge tillåtet

Här ställer du in om tyst läge ska vara aktiverat för värmepumpen. Observera att du nu har möjlighet att schemalägga när silent mode ska vara aktivt.

Detektera kompressorfas

Här visas på vilken fas värmepumpen har detekterats om du har F2120 230V~50Hz. Fasdetektering sker normalt automatisk i samband med uppstart av inomhusmodulen / styrmodulen. Du kan ändra denna inställning manuellt.

Strömbegränsning

Här ställer du in om strömbegränsningsfunktionen ska vara aktiverad för värmepumpen. Vid aktiv funktion kan du begränsa värdet för maximal ström.

Inställningsområde: 6 – 32 A

Fabriksinställning: 32 A

Spärrband 1

Här kan du välja ett frekvensområde, inom vilket värmepumpen inte får arbeta. Denna funktion kan användas om vissa kompressorhastigheter medför störande ljud i huset.

Spärrband 2

Här kan du välja ett frekvensområde, inom vilket värmepumpen inte får arbeta.

Avfrostning

Här kan du göra olika inställningar som påverkar avfrostningsfunktionen.

Starttemperatur för avfrostningsfunktion

Här ställer du in vid vilken temperatur (BT16) avfrostningsfunktionen ska börja verka. Värdet ska endast ändras i samråd med din installatör.

Inställningsområde: -5 – 5 °C

Fabriksinställning: -3 °C

Brytvärde aktivering passiv avfrostning

Här ställer du in över vilken temperatur (BT28) "passiv avfrostning" ska aktiveras. Vid passiv avfrostning tinas is genom att använda energin i omgivningsluften. Fläkten är aktiv vid passiv avfrostning. Värdet ska endast ändras i samråd med din installatör.

Inställningsområde: 2 – 10 °C

Fabriksinställning: 4 °C

Tillåt avfrosta oftare

Här aktiverar du om avfrostning ska ske oftare än normalt. Detta val kan göras om värmepumpen får larm på grund av stor ispåbyggnad under drift som orsakas av t.ex. snö.

Tillåt avisning fläkt

Här ställer du in om funktionen "avisning fläkt" ska vara aktiverad under nästkommande "aktiv avfrostning". Denna kan aktiveras om is / snö fastnar på fläkt, galler eller fläktkonan, vilket kan uppmärksammas genom onormalt fläktljud från F2120.

"Avisning fläkt" innebär att fläkt, galler eller fläktkonan värms med hjälp av varm luft från växlaren (EP1). Därför bör funktionen inte användas vid blåsigt väder.

Start manuell avfrostning

Här kan du manuellt starta en "aktiv avfrostning", i fall funktionen behöver testas i servicesyfte eller om behov föreligger. Detta kan vara motiverat ihop med "avisning fläkt".

8 Komfortstörning

Felsökning



OBS!

Ingrepp bakom fastskruvade luckor får endast göras av eller under överinseende av behörig installatör.



OBS!

Eftersom F2120 kan anslutas till ett stort antal externa enheter skall även dessa kontrolleras.



OBS!

Vid åtgärd av driftstörning som kräver ingrepp bakom faststruvade luckor ska inkommande el brytas på säkerhetsbrytaren.



OBS!

Larm kvitteras på inomhusmodulen / styrmodulen (VVM / SMO) eller genom att spänningen till värmepumpen bryts varefter den återstartas.

Följande tips kan användas för att åtgärda komfortstörningen:

Grundläggande åtgärder

Börja med att kontrollera följande möjliga felkällor:

- Att värmepumpen är i drift alt. att matningskabel till F2120 är ansluten.
- Bostadens grupp- och huvudsäkringar.
- Bostadens jordfelsbrytare.
- Värmepumpens automatsäkring (FC1).
- Värmepumpens ev. jordfelsbrytare.
- F2120:s personskyddsautomat (FB1). (Endast om KVR 10 är installerad.)

Låg temperatur på varmvattnet, eller uteblivet varmvatten

Denna del av felsökningskapitlet gäller endast om värmepumpen är dockad till varmvattenberedare.

- Stor varmvattenåtgång.
 - Vänta tills varmvattnet hunnit värmas upp.
- Felaktiga inställningar inomhusmodulen eller styrmodulen.
 - Se manualen för inomhusmodulen eller styrmodulen.
- Igensatt smutsfilter.
 - Kontrollera om larm "hög kondensor ut" (162) finns som infomeddelande. Kontrollera och rengör smutsfiltret.

Låg rumstemperatur

- Stängda termostater i flera rum.
 - Sätt termostaterna på max i så många rum som möjligt.
- Extern kontakt för ändring av rumsvärme aktiverad.
 - Kontrollera eventuella externa kontakter.
- Felaktiga inställningar i inomhusmodul eller styrmodul.
 - Se manualen för inomhusmodulen / styrmodulen (VVM / SMO).
- Felaktigt flöde över värmepumpen.
 - Kontrollera om larm "hög kondensor in" (163) eller "hög kondensor ut" (162) finns som infomeddelande. Följ instruktionen för injustering laddflöde.

Hög rumstemperatur

- Extern kontakt för ändring av rumsvärme aktiverad.
 - Kontrollera eventuella externa kontakter.
- Felaktiga inställningar i inomhusmodul eller styrmodul.
 - Se manualen för inomhusmodulen eller styrmodulen.

F2120 ej i drift

F2120 kommunicerar alla larm till inomhusmodulen / styrmodulen (VVM / SMO).

- Tillse att F2120 är spänningssatt och att behov av kompressordrift finns.
- Kontrollera inomhusmodulen / styrmodulen (VVM / SMO). Se motsvarande kapitel "Komfortstörning" i installationshandboken för inomhusmodulen / styrmodulen (VVM / SMO).

F2120 kommunicerar ej

- Kontrollera att adressering av F2120 är korrekt.
- Kontrollera att kommunikationskabeln har anslutits.

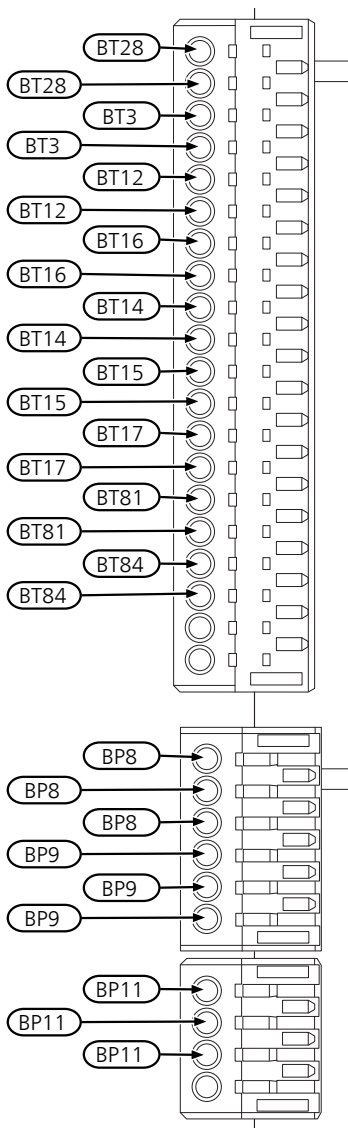
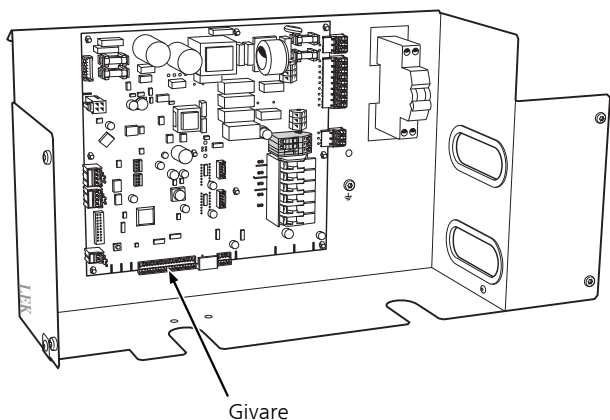
Isuppbyggnad på fläkt, galler och / eller flätkonan

- Avisning fläkt är inte aktiverad.
 - Aktivera "avisning fläkt" (meny 5.11.1.1).

Stor mängd vatten under F2120

Kontrollera vattenavledningsförmågan av KVR 10.

Givarplacering



- BP8 Lågtrycksgivare
- BP9 Högtrycksgivare
- BP11 Tryckgivare, insprutning
- BT3 Temperaturgivare, returledning
- BT12 Temperaturgivare, kondensor framledning
- BT14 Temperaturgivare, hetgas
- BT15 Temperaturgivare, vätskeledning
- BT16 Temperaturgivare, förångare
- BT17 Temperaturgivare, suggas
- BT28 Temperaturgivare, omgivning
- BT81 Temperaturgivare, insprutning, EVI kompressor
- BT84 Temperaturgivare, suggas, förångare

Data för temperaturgivare returledning (BT3), kondensor fram (BT12), vätskeledning (BT15) och insprutning (BT81)

Temperatur (°C)	Resistans (kOhm)	Spänning (VDC)
-40	351,0	3,256
-35	251,6	3,240
-30	182,5	3,218
-25	133,8	3,189
-20	99,22	3,150
-15	74,32	3,105
-10	56,20	3,047
-5	42,89	2,976
0	33,02	2,889
5	25,61	2,789
10	20,02	2,673
15	15,77	2,541
20	12,51	2,399
25	10,00	2,245
30	8,045	2,083
35	6,514	1,916
40	5,306	1,752
45	4,348	1,587
50	3,583	1,426
55	2,968	1,278
60	2,467	1,136
65	2,068	1,007
70	1,739	0,891
75	1,469	0,785
80	1,246	0,691
85	1,061	0,607
90	0,908	0,533
95	0,779	0,469
100	0,672	0,414

Data för hetgasgivare (BT14)

Temperatur (°C)	Resistans (kOhm)	Spänning (V)
40	118,7	4,81
45	96,13	4,77
50	78,30	4,72
55	64,11	4,66
60	52,76	4,59
65	43,64	4,51
70	36,26	4,43
75	30,27	4,33
80	25,38	4,22
85	21,37	4,10
90	18,07	3,97
95	15,33	3,83
100	13,06	3,68
105	11,17	3,52
110	9,59	3,36
115	8,26	3,19
120	7,13	3,01
125	6,18	2,84
130	5,37	2,67
135	4,69	2,50
140	4,10	2,33

Data för förångargivare (BT16), omgivningsgivare (BT28), suggasgivare (BT17) och suggas, förångare (BT84)

Temperatur (°C)	Resistans (kOhm)	Spänning (VDC)
-50	77,58	4,71
-45	57,69	4,62
-40	43,34	4,51
-35	32,87	4,37
-30	25,17	4,21
-25	19,43	4,03
-20	15,13	3,82
-15	11,88	3,58
-10	9,392	3,33
-5	7,481	3,07
0	6,000	2,80
5	4,844	2,54
10	3,935	2,28
15	3,217	2,03
20	2,644	1,80
25	2,186	1,59
30	1,817	1,39
35	1,518	1,22
40	1,274	1,07
45	1,075	0,93
50	0,911	0,81
55	0,775	0,71
60	0,662	0,62
65	0,568	0,54
70	0,490	0,47
75	0,4233	0,41
80	0,367	0,36
85	0,320	0,32
90	0,280	0,28
95	0,245	0,25
100	0,216	0,22

9 Larmlista

Larm	(Larm)	Larmtext i display	Beskrivning bestående larm	Kan bero på
156	80	Låg lp kyl drift	5 upprepade låg lågtrycksgivarelarm inom 4 timmar.	Dåligt flöde.
224	182	Fläktlarm från värmepump	5 misslyckade startförsök.	Fläkt blockerad eller ej kopplat.
225	8	Förväxl. Givare fram/retur	Retur är varmare än framledning.	Anslutning framledning returledning omvänd.
227	34 36 38 40 42 44 46 48 50 52 54 56	Givarfel från värmepump	Givarfel BT3. Givarfel BT12. Givarfel BT14. Givarfel BT15. Givarfel BT16. Givarfel BT17. Givarfel BT28. Givarfel BT81. Givarfel BP8. Givarfel BP9. Givarfel BP11. Givarfel BT84.	Avbrott eller kortslutning på givarinång.
228	2	Misslyckad avfrostning	Avfrostning kunde inte genomföras 10 gånger i rad.	För låg systemtemperatur och/eller flöde.
229	4	Korta drifttider för kompr.	Drift stoppas från innedel efter mindre än 5 minuter.	Dåligt flöde, dålig värmeöverföring.
230	78	Hetgslarm	3 upprepade låg hetgasgivarelarm inom 4 timmar.	Köldmedie-läckage.
232	76	Låg förångningstemp.	5 upprepade låg förångningsgivarelarm inom 4 timmar.	Köldmedie-läckage, blockerad expansionsventil.
264	204	Kommunikationsfel mot Inverter.	5 kommunikationsfel mot inverter.	Inverter strömlös eller trasig.
341	6	Återkomm. säkerhetsavfr.	10 upprepade avfrostningar enligt skyddsvillkor.	Dåligt luftflöde, på grund av t.ex. löv, smuts, snö eller is.
344	72	Återkommande lågtryck	5 upprepade lågtryckslarm inom 4 timmar.	Köldmedie-läckage, blockerad expansionsventil.
346	74	Återkommande högtryck	5 upprepade högtryckslarm inom 4 timmar.	Stopp på värmebärlödet, dåligt systemtryck, blockerad expansionsventil.
400	207 209 211 213	Ospecificerat fel	Initeringsfel inverter. Inverter ej kompatibel. Konfigurationsfil saknas. Laddfel konfiguration.	Fel inverterstorlek.
421	104	Inverterlarm typ II	3 upprepade kommunikationsfel inom 2 timmar.	Kommunikation mot AA2-X20 avbruten.
425	108	Utlöst pressostat	2 upprepade LP/HP pressostatlarm inom 2,5 timmar.	Dåligt värmebärlödet, köldmedieläckage.
431	114	Inverterlarm typ I	Fasspänning till inverter för hög, 3 gånger inom 2 timmar eller varaktigt i 1 timme.	Hög spänning in till F2120.

Larm	(Larm)	Larmtext i display	Beskrivning bestående larm	Kan bero på
433	116	Inverterlarm typ I	Fasspänning till inverter för låg, under 180V, 3 gånger inom 2 timmar eller varaktigt i 1 timme.	Låg spänning eller fasbortfall till F2120.
435	118	Inverterlarm typ I	En kompressorfas har saknats, 3 gånger inom 2 timmar eller varaktigt i 1 timme.	Minst en kompressorfas saknas.
441	124	Inverterlarm typ II	Fasspänning till inverter för hög, 3 gånger inom 2 timmar.	För hög ström till inverter.
445	128	Inverterlarm typ II	Tillfälligt fel i inverter, 3 gånger inom 2 timmar.	Störning i spänningsmatning till inverter
467	140	Inverterfel	För låg inkommande spänning till F2120.	Inkommade spänning för låg (1-fas).

10 Tillbehör

Alla tillbehör är inte tillgängliga på alla marknader.
Mer info och bilder finns på www.nibe.se.

Inomhusmodul

VVM 310

Art nr 069 430
RSK nr 622 40 85

VVM320

Art nr 069 108
RSK nr 622 40 86

VVM 325

Art nr 069 154
RSK nr 622 40 89

VVM 500

Art nr 069 400
RSK nr 624 23 28

Kondensvattenrör

Kondensvattenrör, olika längder.

KVR 10-10 F2120

1 meter
Art nr 067 549
RSK nr 621 23 01

KVR 10-30 F2120

3 meter
Art nr 067 550
RSK nr 621 23 02

KVR 10-60 F2120

6 meter
Art nr 067 551
RSK nr 621 23 03

Styrmodul

SMO 20

Styrmodul
Art nr 067 224
RSK nr 625 10 06

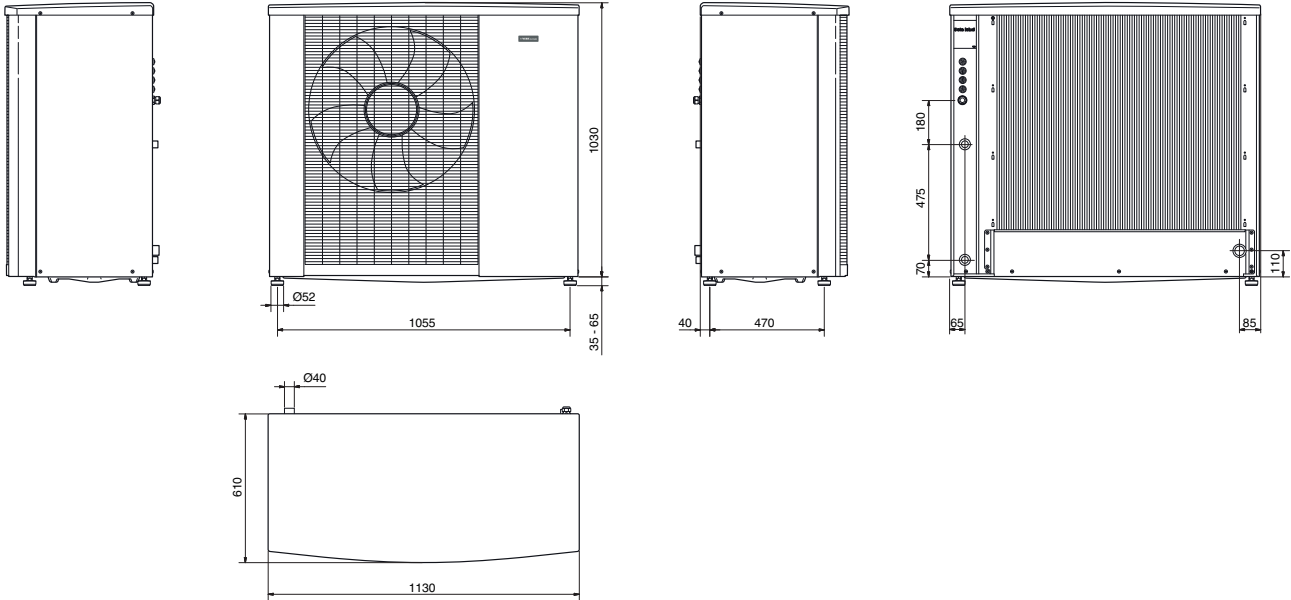
SMO 40

Styrmodul
Art nr 067 225
RSK nr 625 10 07

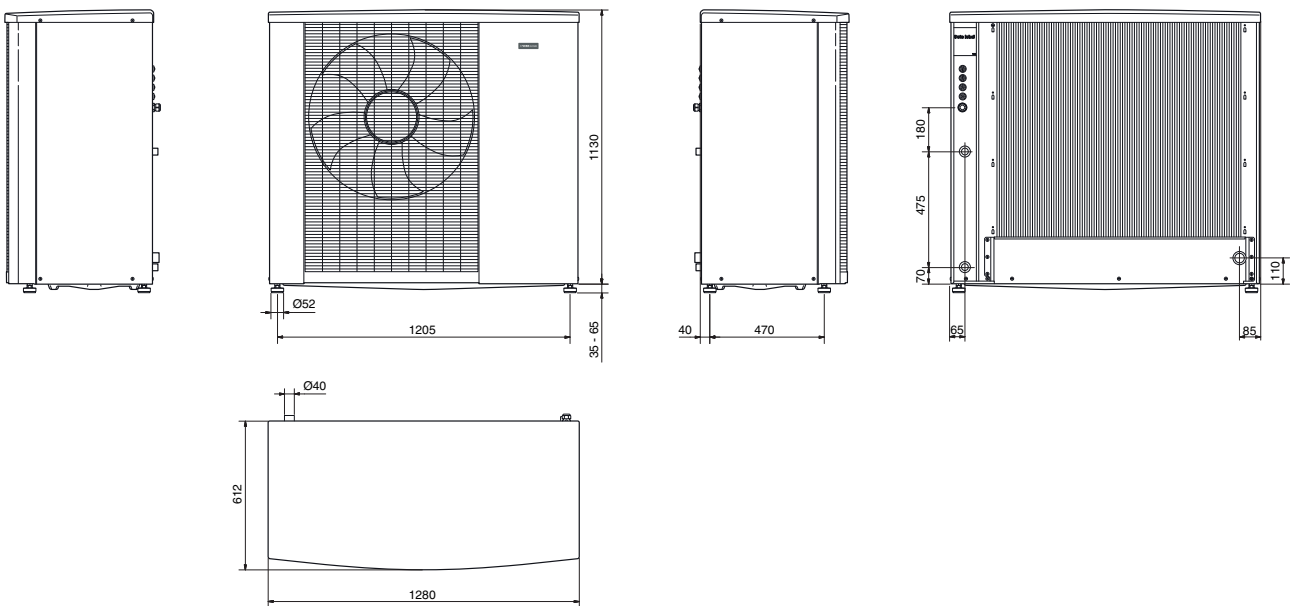
11 Tekniska uppgifter

Mått

F2120-8



F2120-12, -16, -20

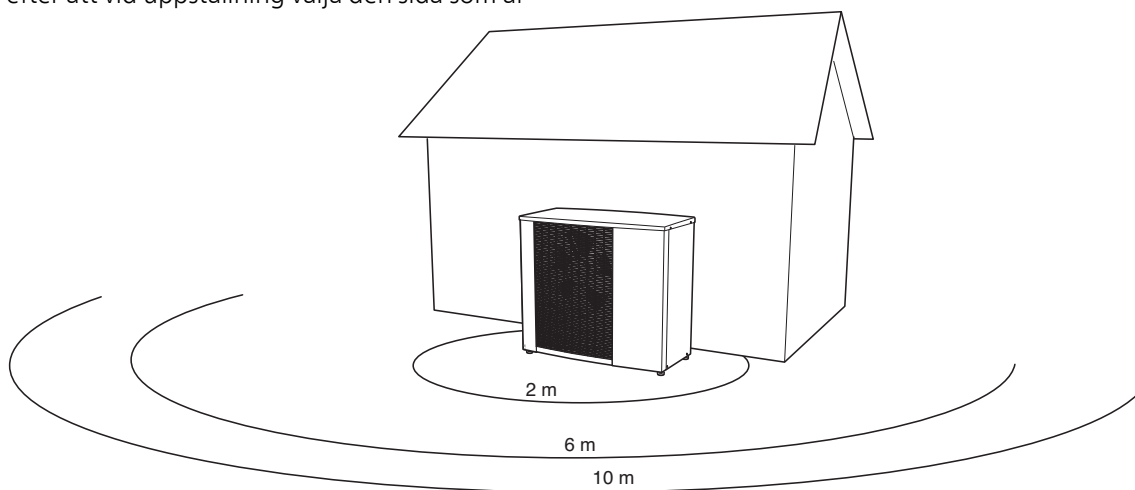


Ljudtrycksnivåer

F2120 placeras oftast intill en husvägg vilket ger en riktad ljudspridning som skall beaktas. Man skall därför alltid sträva efter att vid uppställning välja den sida som är

vänd mot det minst ljudkänsliga grannområdet.

Ljudtrycksnivåerna påverkas av ytterligare väggar, murar, marknivåskillnader m.m. och får därför endast ses som riktvärden.



F2120		8	12	16	20
Ljudeffektnivå (L_{WA}), enligt EN12102 vid 7 / 45 (nominell)	$L_W(A)$	53	53	53	53
Ljudtrycksnivå (L_{pA}) vid 2 m*	dB(A)	39	39	39	39
Ljudtrycksnivå (L_{pA}) vid 6 m*	dB(A)	29,5	29,5	29,5	29,5
Ljudtrycksnivå (L_{pA}) vid 10 m*	dB(A)	25	25	25	25

*Fritt fält.

Tekniska data

F2120 – 1x230V		8
Uppvärmning		
Effektdata enligt EN 14511, dellast¹⁾		
7/35 Avgiven effekt / Tillförd eleffekt / COP _{EN14511}	kW/kW/-	3,57 / 0,78 / 4,57
7/45 Avgiven effekt / Tillförd eleffekt / COP _{EN14511}	kW/kW/-	3,66 / 0,98 / 3,74
2/35 Avgiven effekt / Tillförd eleffekt / COP _{EN14511}	kW/kW/-	4,03 / 0,91 / 4,43
2/45 Avgiven effekt / Tillförd eleffekt / COP _{EN14511}	kW/kW/-	4,07 / 1,16 / 3,51
Kylning		
	Utomhustemp. / Framlednings-temp.	Max
Effektdata enligt EN14511 ΔT5K Avgiven/tillförd effekt/EER	35 / 7 °C	3,80 / 1,28 / 2,97
	35 / 18 °C	5,10 / 1,37 / 3,73
Elektrisk data		
Märkspänning		230V~50Hz
Max driftström värmepump	A _{rms}	14
Max driftström kompressor	A _{rms}	13
Max effekt, fläkt	W	40
Säkring	A _{rms}	16
Köldmediekrets		
Typ av köldmedium		R410A
GWP köldmedium		2 088
Typ av kompressor		Scroll
Fyllnadsmängd	kg	2,4
CO ₂ -ekvivalent	t	5,01
Brytvärde pressostat HP (BP1)	MPa	4,5
Differens pressostat HP	MPa	0,7
Brytvärde pressostat LP	MPa	0,12
Differens pressostat LP	MPa	0,7
Luftflöde		
Max luftflöde	m ³ /h	2 400
Min/Max lufttemp, max	°C	-25 / 43
Avfrostningssystem		reverserande cykel
Vattenflöde		
Max systemtryck värmebärare	MPa	0,45 (4,5 bar)
Min/Max flöde	l/s	0,08 / 0,32
Min/Max VB-temp kontinuerlig drift	°C	26 / 65
Anslutning värmebärare F2120		G1 1/4" utvändig gänga
Anslutning värmebärare flexrör		G1 utvändig gänga

F2120 – 1x230V		8
Mått och vikt		
Bredd	mm	1 130
Djup	mm	610
Höjd med benställning	mm	1 070
Vikt (exkl. emballage)	kg	150
Övrigt		
Kapslingklass		IP24
Färg		grå
Art nr		064 134
RSK nr		625 13 63

F2120 – 3x400V		8	12	16	20	
Uppvärmning						
Effektdata enligt EN 14511, dellast¹⁾						
7/35 Avgiven effekt / Tillförd eleffekt / COP _{EN14511}	kW/kW/-	3,57/0,78/4,57	3,54/0,69/5,12	5,17/1,01/5,11	5,17/1,01/5,11	
7/45 Avgiven effekt / Tillförd eleffekt / COP _{EN14511}	kW/kW/-	3,66/0,98/3,74	3,64/0,91/4,00	5,49/1,33/4,14	5,49/1,33/4,14	
2/35 Avgiven effekt / Tillförd eleffekt / COP _{EN14511}	kW/kW/-	4,03/0,91/4,43	5,21/1,22/4,27	7,80/1,79/4,36	9,95/2,36/4,22	
2/45 Avgiven effekt / Tillförd eleffekt / COP _{EN14511}	kW/kW/-	4,07/1,16/3,51	5,27/1,49/3,54	7,97/2,24/3,56	10,41/2,88/3,61	
Kylning						
	Utomhustemp. / Framlednings-temp.	Max	Max	Max	Max	
Effektdata enligt EN14511 ΔT5K		35 / 7 °C	3,80/1,28/2,97	4,69/1,70/2,76	7,09/2,72/2,61	8,10/3,50/2,31
Avgiven/tillförd effekt/EER		35 / 18 °C	5,10/1,37/3,73	5,44/1,73/3,15	8,19/2,83/2,90	9,26/3,64/2,54
Elektrisk data						
Märkspänning		400V 3N~50Hz				
Max driftström värmepump	A _{rms}	6	7	9,5	11	
Max driftström kompressor	A _{rms}	5	6	8,5	10	
Max effekt, fläkt	W	40	45	68	80	
Säkring	A _{rms}	10	10	10	13	
Köldmediekrets						
Typ av köldmedium		R410A				
GWP köldmedium		2 088				
Typ av kompressor		Scroll				
Fyllnadsmängd	kg	2,4	2,6	3	3	
CO ₂ -ekvivalent	t	5,01	5,43	6,26	6,26	
Brytvärde pressostat HP (BP1)	MPa	4,5				
Differens pressostat HP	MPa	0,7				
Brytvärde pressostat LP	MPa	0,12				
Differens pressostat LP	MPa	0,7				
Luftflöde						
Max luftflöde	m ³ /h	2 400	3 400	4 150	4 500	
Min/Max lufttemp, max	°C	-25 / 43				
Avfrostningssystem		reverserande cykel				
Vattenflöde						
Max systemtryck värmebärare	MPa	0,45 (4,5 bar)				
Min/Max flöde	l/s	0,08/0,32	0,11/0,44	0,15/0,60	0,19/0,75	
Min flöde avfrostning (100 % pumphastighet)	l/s	0,27	0,35	0,38	0,48	
Min/Max VB-temp kontinuerlig drift	°C	26 / 65				
Anslutning värmebärare F2120		G1 1/4" utvändig gänga				
Anslutning värmebärare flexrör		G1 utvändig gänga		G1 1/4" utvändig gänga		
Mått och vikt						
Bredd	mm	1 130		1 280		
Djup	mm	610		612		
Höjd med benställning	mm	1 070		1 165		
Vikt (exkl. emballage)	kg	167	177	183		

F2120 – 3x400V		8	12	16	20
Övrigt					
Kapslingklass	IP24				
Färg	Grå				
Art nr	064 135	064 137	064139	064 141	
RSK nr	625 13 64	625 13 65	625 13 66	625 13 67	

SCOP & Pdesign F2120 enligt EN 14825								
F2120	8		12		16		20	
	Pdesign	SCOP	Pdesign	SCOP	Pdesign	SCOP	Pdesign	SCOP
SCOP 35 Medelklimat (Europa)	5,9	4,80	8	4,83	11	5,05	11	5,05
SCOP 55 Medelklimat (Europa)	6,3	3,75	8,3	3,78	12,3	3,9	12,3	3,9
SCOP 35 Kallt klimat	6,8	4,03	9,3	4,05	13	4,25	13	4,25
SCOP 55 Kallt klimat	7,4	3,33	9,8	3,33	14	3,53	14	3,53
SCOP 35 Varmt klimat	5,9	5,43	9,2	5,48	13	5,5	13	5,5
SCOP 55 Varmt klimat	6,3	4,35	9,2	4,48	13	4,5	13	4,5

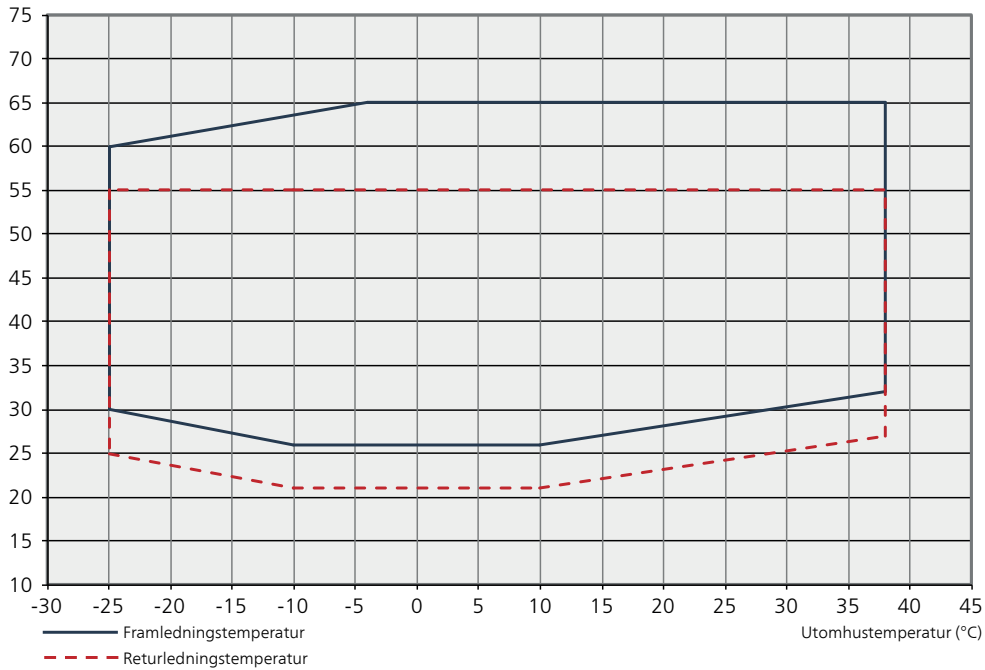
¹)Effektangivelser inklusive avfrostningar enligt EN14511 vid värmearbetsflöde motsvarande DT=5 K vid 7 / 45.

²)Nominellt flöde motsvarar DT=10 K vid 7 / 45.

Arbetsområde

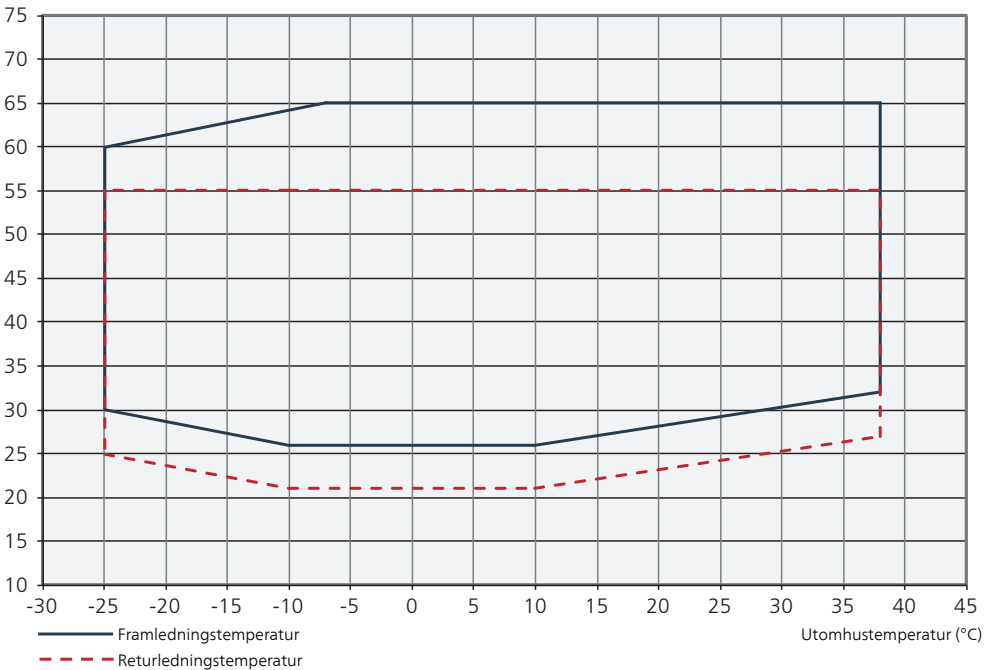
F2120-8 arbetsområde

Framledningstemperatur (°C)

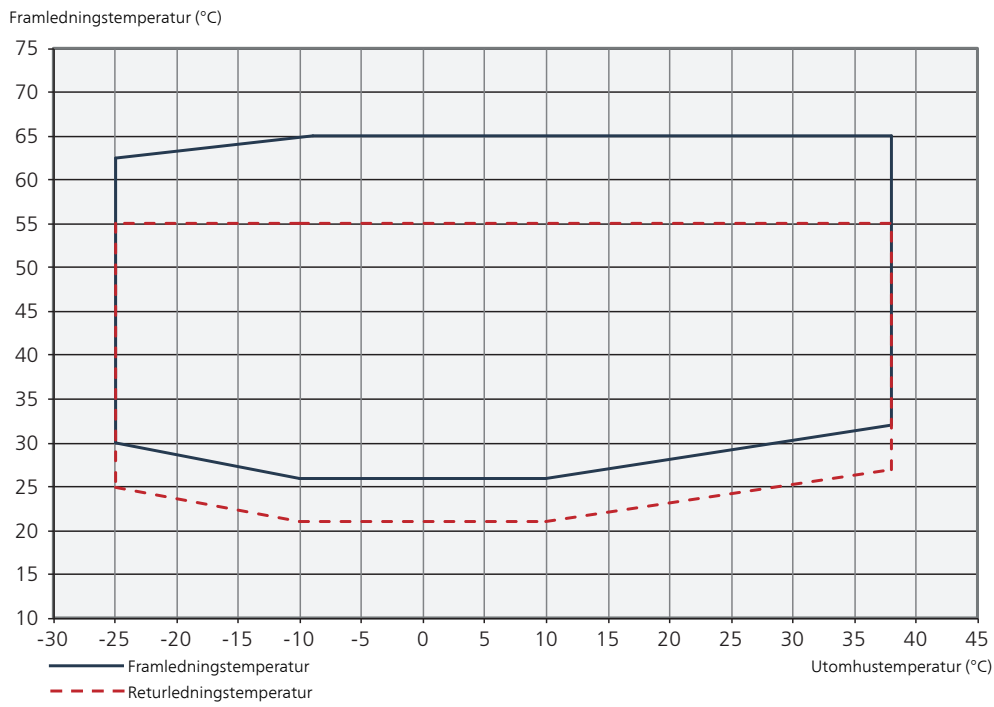


F2120-12 arbetsområde

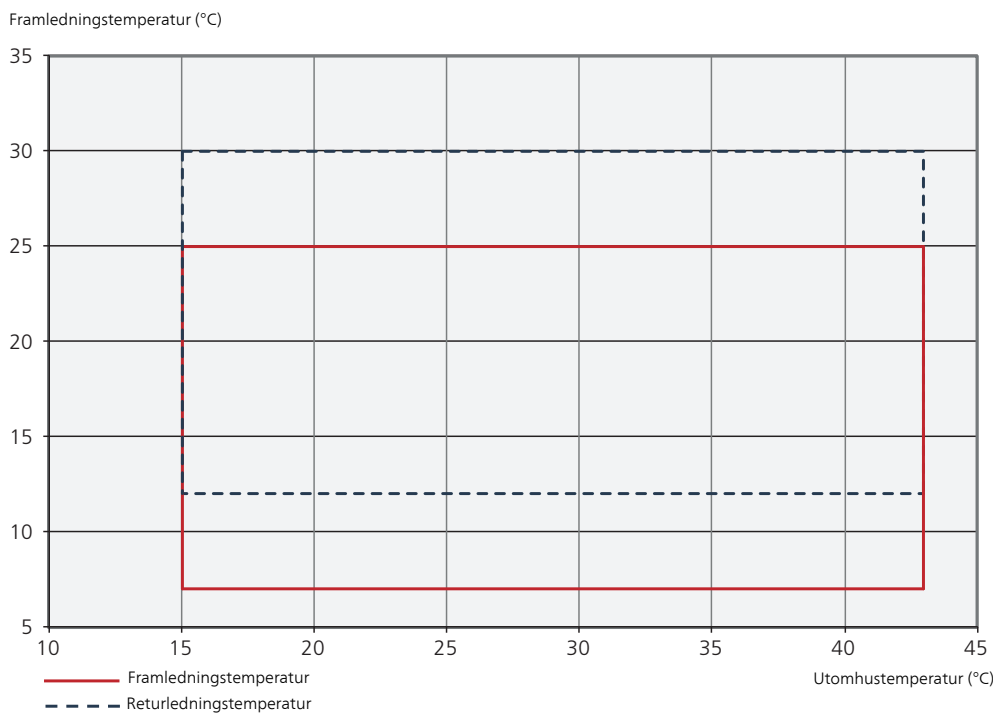
Framledningstemperatur (°C)



F2120-16 / F2120-20 arbetsområde



F2120 arbetsområde kyla



Under kort tid är det tillåtet att ha lägre arbetstemperaturer på vattensidan, t.ex. vid uppstart.

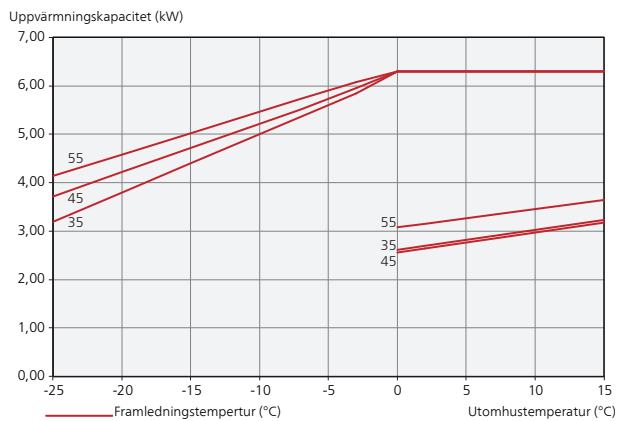
Uppvärmning

Effekt och COP vid olika framledningstemperaturer

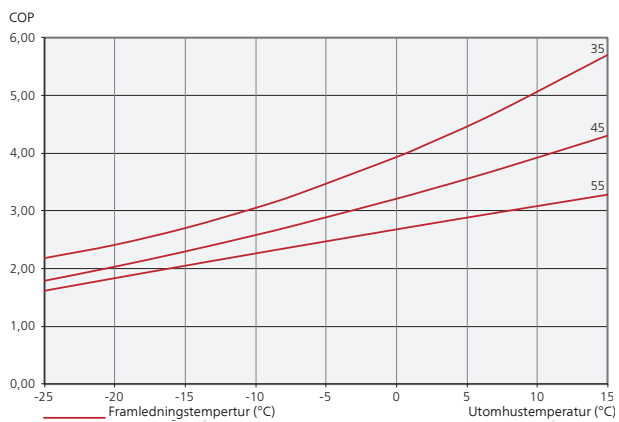
Maximal avgiven effekt vid kontinuerlig drift.

F2120-8

F2120-8 max och min uppvärmningskapacitet

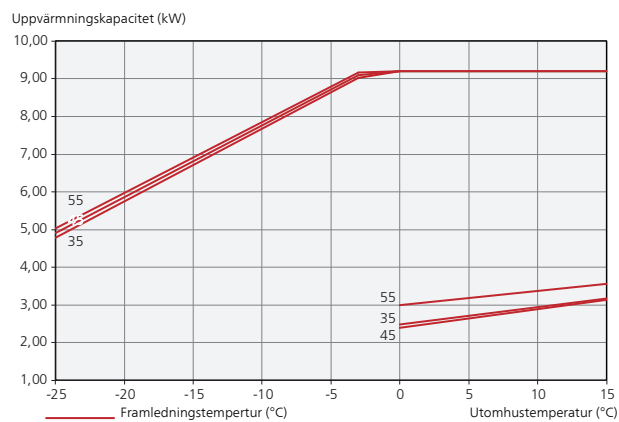


F2120-8 COP

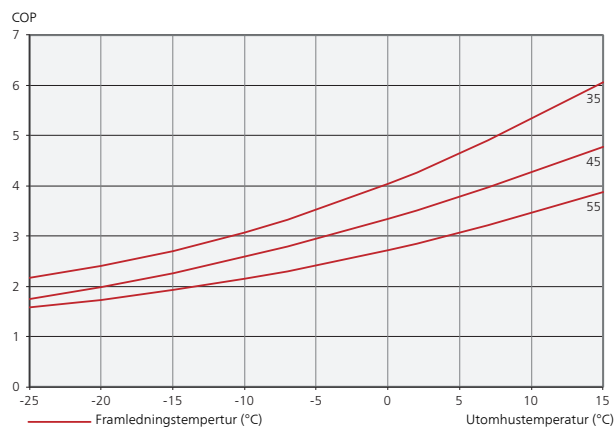


F2120-12

F2120-12 max och min uppvärmningskapacitet

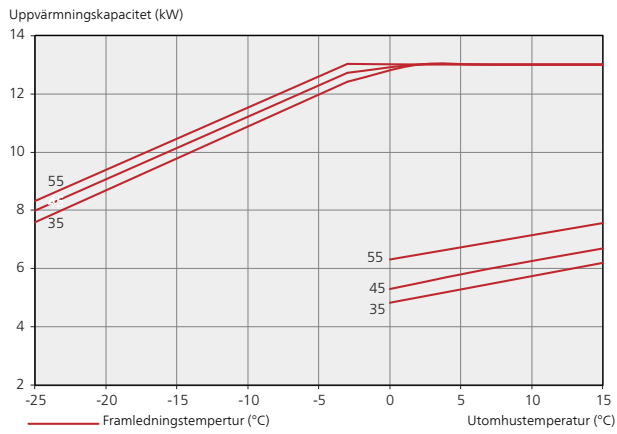


F2120-12 COP



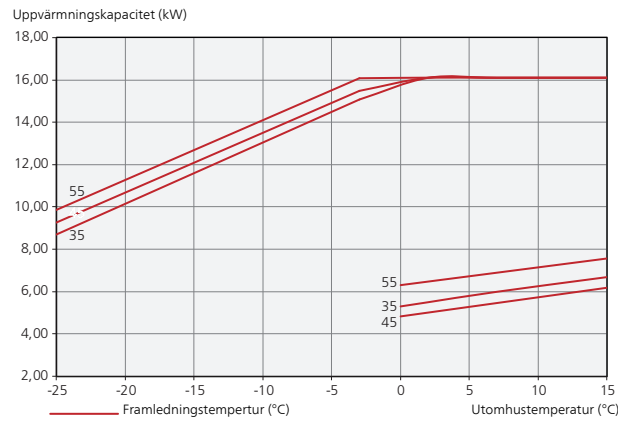
F2120-16

F2120-16 max och min uppvärmningskapacitet

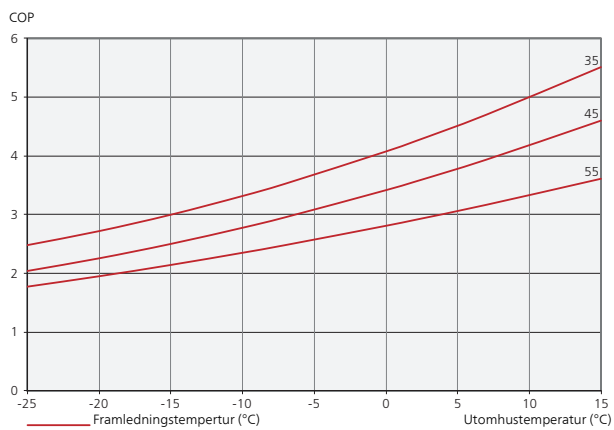


F2120-20

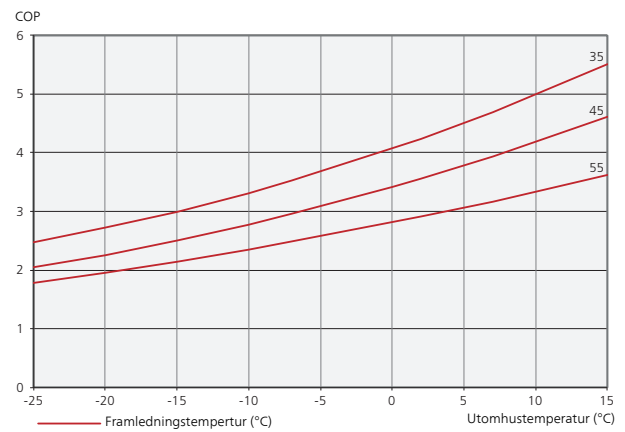
F2120-20 max och min uppvärmningskapacitet



F2120-16 COP



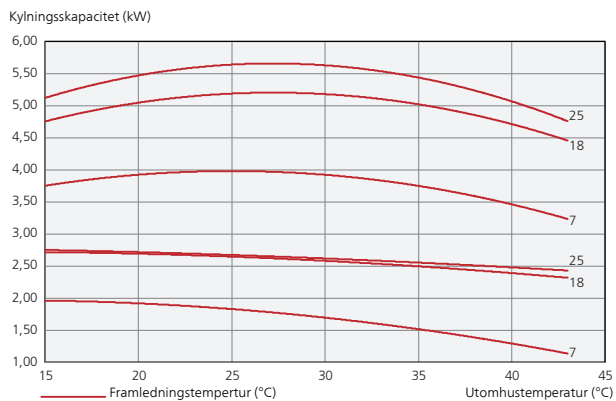
F2120-20 COP



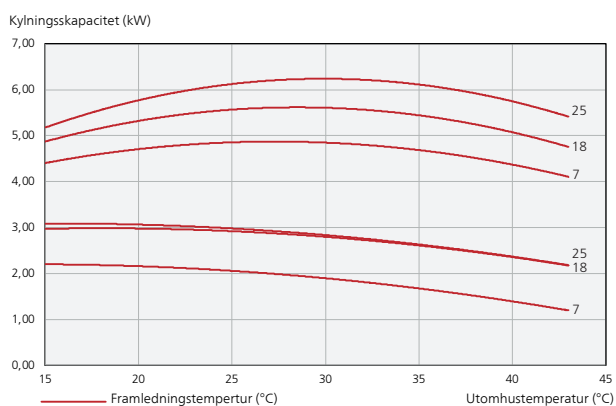
Kylning

Effekt vid olika framledningstemperaturer (kylning)

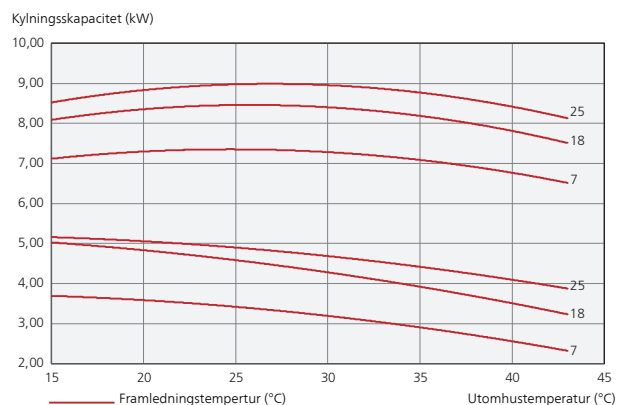
F2120-8



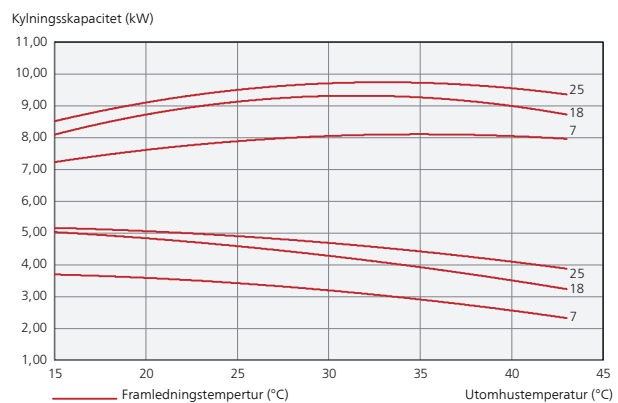
F2120-12



F2120-16



F2120-20



Energimärkning

Informationsblad

Tillverkare		NIBE			
Modell		F2120-8	F2120-12	F2120-16	F2120-20
Modell varmvattenberedare		VVM 320	VVM 320	VVM 500	VVM 500
Temperaturlämpning	°C	35 / 55	35 / 55	35 / 55	35 / 55
Deklarerad tappprofil varmvattenberedning		XL	XL	XXL	XXL
Effektivitetsklass rumsuppvärmning, medelklimat		A++ / A++	A++ / A++	A++ / A++	A++ / A++
Effektivitetsklass varmvattenberedning, medelklimat		A	A	A	A
Nominell värmeeffekt (Pdesignh), medelklimat	kW	5,9 / 6,3	8,0 / 8,3	11,0 / 12,3	11,0 / 12,3
Årlig energiförbrukning rumsuppvärmning, medelklimat	kWh	2 544 / 3 472	3 409 / 4 529	4 502 / 6 524	4 502 / 6 524
Årlig energiförbrukning varmvattenberedning, medelklimat	kWh	1661	1661	2096	2096
Säsongsmedelverkningsgrad rumsuppvärmning, medelklimat	%	189 / 147	190 / 148	199 / 153	199 / 153
Energieffektivitet varmvattenberedning, medelklimat	%	101	101	103	103
Ljudeffektnivå L _{WA} inomhus	dB	35	35	35	35
Nominell värmeeffekt (Pdesignh), kallt klimat	kW	6,8 / 7,4	9,3 / 9,8	13,0 / 14,0	13,0 / 14,0
Nominell värmeeffekt (Pdesignh), varmt klimat	kW	5,9 / 6,3	9,2 / 9,2	13,0 / 13,0	13,0 / 13,0
Årlig energiförbrukning rumsuppvärmning, kallt klimat	kWh	4 182 / 5 524	5 666 / 7 239	7 543 / 9 765	7 543 / 9 765
Årlig energiförbrukning varmvattenberedning, kallt klimat	kWh	1895	1895	2284	2284
Årlig energiförbrukning rumsuppvärmning, varmt klimat	kWh	1 452 / 1 939	2 241 / 2 741	3 153 / 3 867	3 153 / 3 867
Årlig energiförbrukning varmvattenberedning, varmt klimat	kWh	1473	1473	1873	1873
Säsongsmedelverkningsgrad rumsuppvärmning, kallt klimat	%	158 / 130	159 / 130	167 / 138	167 / 138
Energieffektivitet varmvattenberedning, kallt klimat	%	88	88	94	94
Säsongsmedelverkningsgrad rumsuppvärmning, varmt klimat	%	214 / 171	216 / 176	217 / 177	217 / 177
Energieffektivitet varmvattenberedning, varmt klimat	%	114	114	115	115
Ljudeffektnivå L _{WA} utomhus	dB	53	53	53	53

Data för systemets energieffektivitet

Modell		F2120-8	F2120-12	F2120-16	F2120-20
Modell varmvattenberedare		VVM 320	VVM 320	VVM 500	VVM 500
Temperaturlämpning	°C	35 / 55	35 / 55	35 / 55	35 / 55
Temperaturregulator, klass		VI			
Temperaturregulator, bidrag till effektivitet	%	4,0			
Systemets säsongsmedelverkningsgrad rumsuppvärmning, medelklimat	%	193 / 151	194 / 152	203 / 157	203 / 157
Systemets effektivitetsklass rumsuppvärmning, medelklimat		A+++ / A+++	A+++ / A+++	A+++ / A+++	A+++ / A+++
Systemets säsongsmedelverkningsgrad rumsuppvärmning, kallt klimat	%	162 / 134	163 / 134	171 / 142	171 / 142
Systemets säsongsmedelverkningsgrad rumsuppvärmning, varmt klimat	%	218 / 175	220 / 180	221 / 181	221 / 181

Redovisad effektivitet för systemet tar även hänsyn till dess temperaturregulator. Om systemet kompletteras med extern tillsatspanna eller solvärme ska den totala effektiviteten för systemet räknas om.

Teknisk dokumentation

Modell				F2120-8						
Modell varmvattenberedare				VVM 320						
Typ av värmepump		<input checked="" type="checkbox"/> Luft-vatten <input type="checkbox"/> Frånluft-vatten <input type="checkbox"/> Vätska-vatten <input type="checkbox"/> Vatten-vatten								
Lågtemperaturvärmepump		<input type="checkbox"/> Ja <input checked="" type="checkbox"/> Nej								
Inbyggd elpatron för tillsats		<input checked="" type="checkbox"/> Ja <input type="checkbox"/> Nej								
Värmepump för värme och varmvatten		<input checked="" type="checkbox"/> Ja <input type="checkbox"/> Nej								
Klimat		<input checked="" type="checkbox"/> Medel <input type="checkbox"/> Kallt <input type="checkbox"/> Varmt								
Temperaturlämpling		<input checked="" type="checkbox"/> Medel (55 °C) <input type="checkbox"/> Låg (35 °C)								
Tillämpade standarder		EN14825 / EN14511 / EN16147 / EN12102								
Nominell avgiven värmeeffekt		Prated	6,3	kW	Säsongmedelverkningsgrad för rumsuppvärmning		η_s	147	%	
<i>Deklarerad kapacitet för rumsuppvärmning vid dellast och vid utomhustemperatur Tj</i>					<i>Deklarerad COP för rumsuppvärmning vid dellast och vid utomhustemperatur Tj</i>					
Tj = -7 °C	Pdh	5,5	kW	Tj = -7 °C	COPd	2,48	-			
Tj = +2 °C	Pdh	4,1	kW	Tj = +2 °C	COPd	3,80	-			
Tj = +7 °C	Pdh	2,9	kW	Tj = +7 °C	COPd	4,45	-			
Tj = +12 °C	Pdh	3,3	kW	Tj = +12 °C	COPd	5,26	-			
Tj = biv	Pdh	5,5	kW	Tj = biv	COPd	2,48	-			
Tj = TOL	Pdh	5,7	kW	Tj = TOL	COPd	2,34	-			
Tj = -15 °C (om TOL < -20 °C)	Pdh		kW	Tj = -15 °C (om TOL < -20 °C)	COPd		-			
Bivalenttemperatur	T _{biv}	-7	°C	Min uteluftstemperatur	TOL	-10	°C			
Kapacitet vid cykling	P _{cyh}		kW	COP vid cykling	COP _{cy}		-			
Degraderingskoefficient	Cdh	0,99	-	Max framledningstemperatur	WTOL	65	°C			
<i>Effektförbrukning i andra lägen än aktivt läge</i>					<i>Tillsatsvärme</i>					
Frånsläge	P _{OFF}	0,025	kW	Nominell värmeeffekt	P _{sup}	0,0	kW			
Termostat-frånsläge	P _{TO}	0,01	kW							
Standbyläge	P _{SB}	0,025	kW	Typ av tillförd energi	Elektrisk					
Vevhusvarmarläge	P _{CK}	0,037	kW							
<i>Övriga poster</i>										
Kapacitetsreglering	Variabel			Nominellt luftflöde (luft-vatten)		2 400	m ³ /h			
Ljudeffektnivå, inomhus/utomhus	L _{WA}	35 / 53	dB	Nominellt värmebärarflöde			m ³ /h			
Årlig energiförbrukning	Q _{HE}	3 472	kWh	Köldbärarflöde vätska-vatten eller vatten-vattenvärmepumpar			m ³ /h			
<i>För värmepump med både rumsuppvärmning och varmvattenberedning</i>										
Deklarerad tappprofil varmvattenberedning				XL		Energieffektivitet varmvattenberedning				
Daglig energiförbrukning	Q _{elec}	7,56	kWh	Daglig bränsleförbrukning	Q _{fuel}		kWh	η_{wh}	101	%
Årlig energiförbrukning	AEC	1 661	kWh	Årlig bränsleförbrukning	AFC		GJ			

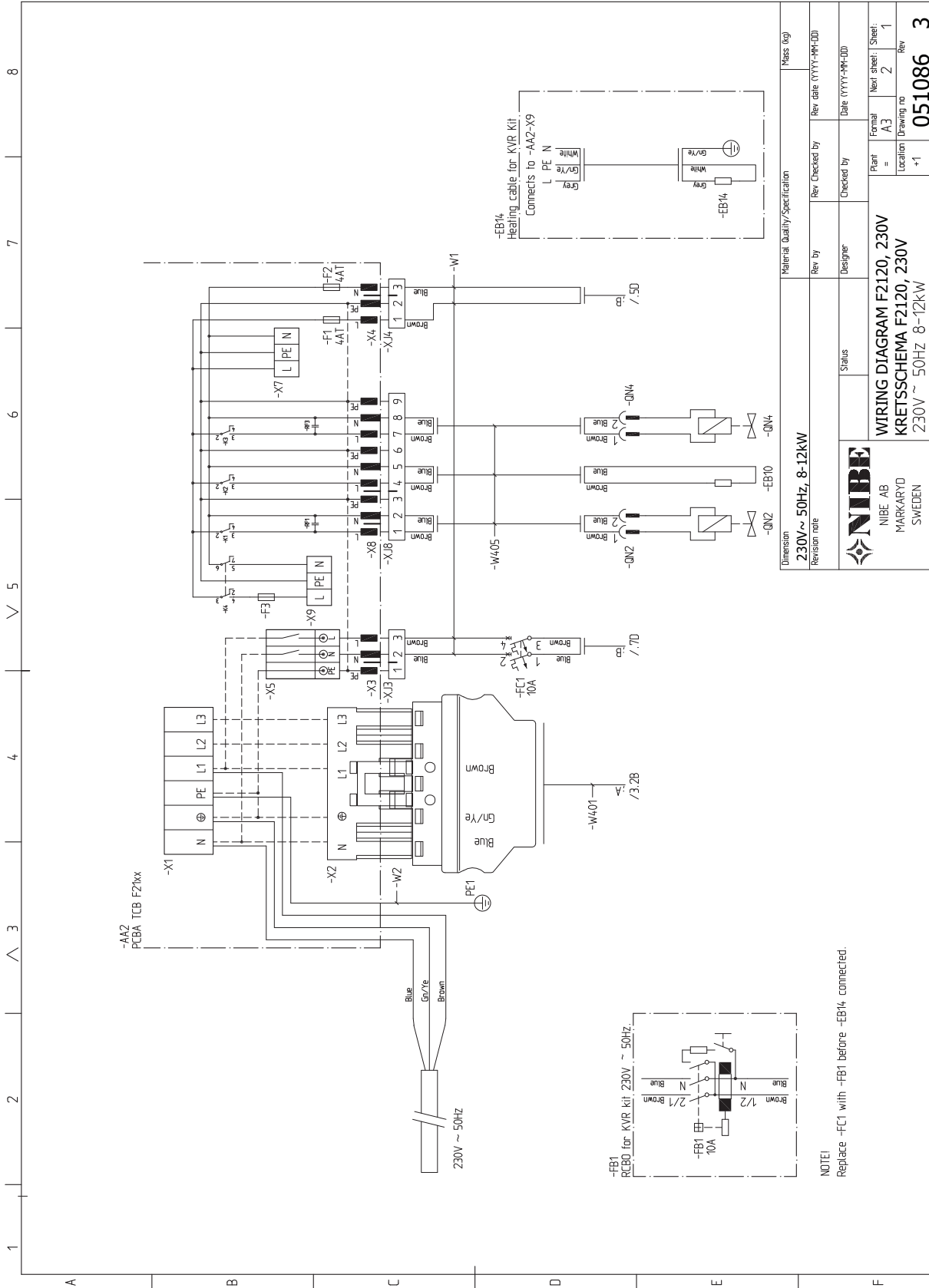
Modell				F2120-12						
Modell varmvattenberedare				VVM 320						
Typ av värmepump				<input checked="" type="checkbox"/> Luft-vatten <input type="checkbox"/> Frånluft-vatten <input type="checkbox"/> Vätska-vatten <input type="checkbox"/> Vatten-vatten						
Lågtemperatur-värmepump				<input type="checkbox"/> Ja <input checked="" type="checkbox"/> Nej						
Inbyggd elpatron för tillsats				<input checked="" type="checkbox"/> Ja <input type="checkbox"/> Nej						
Värmepump för värme och varmvatten				<input checked="" type="checkbox"/> Ja <input type="checkbox"/> Nej						
Klimat				<input checked="" type="checkbox"/> Medel <input type="checkbox"/> Kallt <input type="checkbox"/> Varmt						
Temperaturlämpling				<input checked="" type="checkbox"/> Medel (55 °C) <input type="checkbox"/> Låg (35 °C)						
Tillämpade standarder				EN14825 / EN14511 / EN16147 / EN12102						
Nominell avgiven värmeeffekt		Prated	8,3	kW	Säsongmedelverkningsgrad för rumsuppvärmning		η_s	148	%	
<i>Deklarerad kapacitet för rumsuppvärmning vid dellast och vid utomhustemperatur Tj</i>					<i>Deklarerad COP för rumsuppvärmning vid dellast och vid utomhustemperatur Tj</i>					
Tj = -7 °C	Pdh	7,3	kW	Tj = -7 °C	COPd	2,39	-			
Tj = +2 °C	Pdh	4,7	kW	Tj = +2 °C	COPd	3,85	-			
Tj = +7 °C	Pdh	2,9	kW	Tj = +7 °C	COPd	4,48	-			
Tj = +12 °C	Pdh	3,3	kW	Tj = +12 °C	COPd	5,30	-			
Tj = biv	Pdh	7,3	kW	Tj = biv	COPd	2,39	-			
Tj = TOL	Pdh	7,8	kW	Tj = TOL	COPd	2,28	-			
Tj = -15 °C (om TOL < -20 °C)	Pdh		kW	Tj = -15 °C (om TOL < -20 °C)	COPd		-			
Bivalenttemperatur	T _{biv}	-7	°C	Min uteluftstemperatur	TOL	-10	°C			
Kapacitet vid cykling	P _{cyh}		kW	COP vid cykling	COP _{cyh}		-			
Degraderingskoefficient	Cdh	0,99	-	Max framledningstemperatur	WTOL	65	°C			
<i>Effektförbrukning i andra lägen än aktivt läge</i>					<i>Tillsatsvärme</i>					
Frånläge	P _{OFF}	0,025	kW	Nominell värmeeffekt	P _{sup}	0,5	kW			
Termostat-frånläge	P _{TO}	0,007	kW							
Standbyläge	P _{SB}	0,025	kW	Typ av tillförd energi			Elektrisk			
Vevhusvarmarläge	P _{CK}	0,037	kW							
<i>Övriga poster</i>										
Kapacitetsreglering		Variabel		Nominellt luftflöde (luft-vatten)		3 400	m ³ /h			
Ljudeffektnivå, inomhus/utomhus	L _{WA}	35 / 53	dB	Nominellt värmebärande flöde			m ³ /h			
Årlig energiförbrukning	Q _{HE}	4 529	kWh	Köldbärande flöde vätska-vatten eller vatten-vattenvärmepumpar			m ³ /h			
<i>För värmepump med både rumsuppvärmning och varmvattenberedning</i>										
Deklarerad tappprofil varmvattenberedning			XL		Energieffektivitet varmvattenberedning			η_{wh}	101	%
Daglig energiförbrukning	Q _{elec}	7,56	kWh	Daglig bränsleförbrukning	Q _{fuel}		kWh			
Årlig energiförbrukning	AEC	1 661	kWh	Årlig bränsleförbrukning	AFC		GJ			

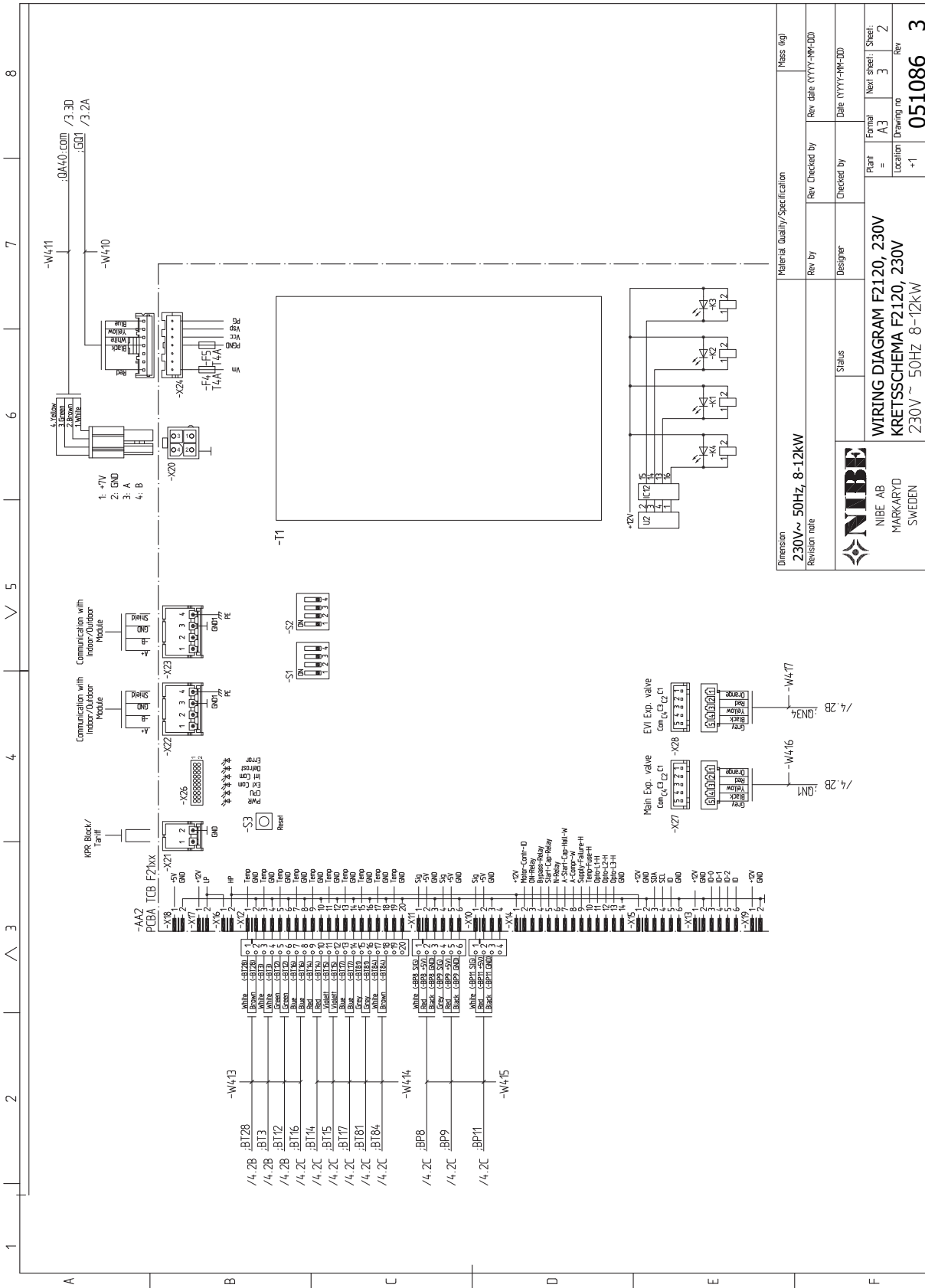
Modell				F2120-16									
Modell varmvattenberedare				VVM 500									
Typ av värmepump				<input checked="" type="checkbox"/> Luft-vatten <input type="checkbox"/> Frånluft-vatten <input type="checkbox"/> Vätska-vatten <input type="checkbox"/> Vatten-vatten									
Lågtemperatur-värmepump				<input type="checkbox"/> Ja <input checked="" type="checkbox"/> Nej									
Inbyggd elpatron för tillsats				<input checked="" type="checkbox"/> Ja <input type="checkbox"/> Nej									
Värmepump för värme och varmvatten				<input checked="" type="checkbox"/> Ja <input type="checkbox"/> Nej									
Klimat				<input checked="" type="checkbox"/> Medel <input type="checkbox"/> Kallt <input type="checkbox"/> Varmt									
Temperaturlämpling				<input checked="" type="checkbox"/> Medel (55 °C) <input type="checkbox"/> Låg (35 °C)									
Tillämpade standarder				EN14825 / EN14511 / EN16147 / EN12102									
Nominell avgiven värmeeffekt		Prated	12,3	kW	Säsongmedelverkningsgrad för rumsuppvärmning		η_s	153	%				
<i>Deklarerad kapacitet för rumsuppvärmning vid dellast och vid utomhustemperatur Tj</i>					<i>Deklarerad COP för rumsuppvärmning vid dellast och vid utomhustemperatur Tj</i>								
Tj = -7 °C	Pdh	10,9	kW	Tj = -7 °C	COPd	2,48	-						
Tj = +2 °C	Pdh	6,7	kW	Tj = +2 °C	COPd	3,96	-						
Tj = +7 °C	Pdh	5,9	kW	Tj = +7 °C	COPd	4,67	-						
Tj = +12 °C	Pdh	6,5	kW	Tj = +12 °C	COPd	5,67	-						
Tj = biv	Pdh	10,9	kW	Tj = biv	COPd	2,48	-						
Tj = TOL	Pdh	11,6	kW	Tj = TOL	COPd	2,40	-						
Tj = -15 °C (om TOL < -20 °C)	Pdh		kW	Tj = -15 °C (om TOL < -20 °C)	COPd		-						
Bivalenttemperatur				T _{biv}	-7	°C	Min uteluftstemperatur		TOL	-10	°C		
Kapacitet vid cykling				P _{cyh}		kW	COP vid cykling		COP _{cy}		-		
Degraderingskoefficient				Cdh	0,99	-	Max framledningstemperatur		WTOL	65	°C		
<i>Effektförbrukning i andra lägen än aktivt läge</i>					<i>Tillsatsvärme</i>								
Frånläge				P _{OFF}	0,025	kW	Nominell värmeeffekt		P _{sup}	0,7	kW		
Termostat-frånläge				P _{TO}	0,007	kW							
Standbyläge				P _{SB}	0,025	kW	Typ av tillförd energi		Elektrisk				
Vevhusvarmarläge				P _{CK}	0,037	kW							
<i>Övriga poster</i>													
Kapacitetsreglering				Variabel		Nominellt luftflöde (luft-vatten)				4 150	m ³ /h		
Ljudeffektnivå, inomhus/utomhus				L _{WA}	35 / 53	dB	Nominellt värmebärlöde					m ³ /h	
Årlig energiförbrukning				Q _{HE}	6 524	kWh	Köldbärlöde vätska-vatten eller vatten-vattenvärmepumpar					m ³ /h	
<i>För värmepump med både rumsuppvärmning och varmvattenberedning</i>													
Deklarerad tappprofil varmvattenberedning				XXL		Energieffektivitet varmvattenberedning				η_{wh}	103	%	
Daglig energiförbrukning				Q _{elec}	9,54	kWh	Daglig bränsleförbrukning				Q _{fuel}		kWh
Årlig energiförbrukning				AEC	2 096	kWh	Årlig bränsleförbrukning				AFC		GJ

Modell		F2120-20							
Modell varmvattenberedare		VVM 500							
Typ av värmepump		<input checked="" type="checkbox"/> Luft-vatten <input type="checkbox"/> Frånluft-vatten <input type="checkbox"/> Vätska-vatten <input type="checkbox"/> Vatten-vatten							
Lågtemperatur-värmepump		<input type="checkbox"/> Ja <input checked="" type="checkbox"/> Nej							
Inbyggd elpatron för tillsats		<input checked="" type="checkbox"/> Ja <input type="checkbox"/> Nej							
Värmepump för värme och varmvatten		<input checked="" type="checkbox"/> Ja <input type="checkbox"/> Nej							
Klimat		<input checked="" type="checkbox"/> Medel <input type="checkbox"/> Kallt <input type="checkbox"/> Varmt							
Temperaturlämpling		<input checked="" type="checkbox"/> Medel (55 °C) <input type="checkbox"/> Låg (35 °C)							
Tillämpade standarder		EN14825 / EN14511 / EN16147 / EN12102							
Nominell avgiven värmeeffekt		Prated	12,3	kW	Säsongmedelverkningsgrad för rumsuppvärmning	η_s	153	%	
<i>Deklarerad kapacitet för rumsuppvärmning vid dellast och vid utomhustemperatur T_j</i>					<i>Deklarerad COP för rumsuppvärmning vid dellast och vid utomhustemperatur T_j</i>				
$T_j = -7\text{ °C}$	Pdh	10,9	kW	$T_j = -7\text{ °C}$	COPd	2,48	-		
$T_j = +2\text{ °C}$	Pdh	6,7	kW	$T_j = +2\text{ °C}$	COPd	3,96	-		
$T_j = +7\text{ °C}$	Pdh	5,9	kW	$T_j = +7\text{ °C}$	COPd	4,67	-		
$T_j = +12\text{ °C}$	Pdh	6,5	kW	$T_j = +12\text{ °C}$	COPd	5,67	-		
$T_j = \text{biv}$	Pdh	10,9	kW	$T_j = \text{biv}$	COPd	2,48	-		
$T_j = \text{TOL}$	Pdh	11,6	kW	$T_j = \text{TOL}$	COPd	2,40	-		
$T_j = -15\text{ °C}$ (om $\text{TOL} < -20\text{ °C}$)	Pdh		kW	$T_j = -15\text{ °C}$ (om $\text{TOL} < -20\text{ °C}$)	COPd		-		
Bivalenttemperatur	T_{biv}	-7	°C	Min uteluftstemperatur	TOL	-10	°C		
Kapacitet vid cykling	P_{cyc}		kW	COP vid cykling	COP_{cyc}		-		
Degraderingskoefficient	C_{dh}	0,99	-	Max framledningstemperatur	WTOL	65	°C		
<i>Effektförbrukning i andra lägen än aktivt läge</i>					<i>Tillsatsvärme</i>				
Frånläge	P_{OFF}	0,025	kW	Nominell värmeeffekt	P_{sup}	0,7	kW		
Termostat-frånläge	P_{TO}	0,007	kW						
Standbyläge	P_{SB}	0,025	kW	Typ av tillförd energi	Elektrisk				
Vevhusvarmarläge	P_{CK}	0,037	kW						
<i>Övriga poster</i>									
Kapacitetsreglering	Variabel			Nominellt luftflöde (luft-vatten)		4 150	m^3/h		
Ljudeffektnivå, inomhus/utomhus	L_{WA}	35 / 53	dB	Nominellt värmebärlöde			m^3/h		
Årlig energiförbrukning	Q_{HE}	6 524	kWh	Köldbärlöde vätska-vatten eller vatten-vattenvärmepumpar			m^3/h		
<i>För värmepump med både rumsuppvärmning och varmvattenberedning</i>									
Deklarerad tappprofil varmvattenberedning		XXL			Energieffektivitet varmvattenberedning		η_{wh}	103	%
Daglig energiförbrukning	Q_{elec}	9,54	kWh	Daglig bränsleförbrukning	Q_{fuel}		kWh		
Årlig energiförbrukning	AEC	2 096	kWh	Årlig bränsleförbrukning	AFC		GJ		

Elschema

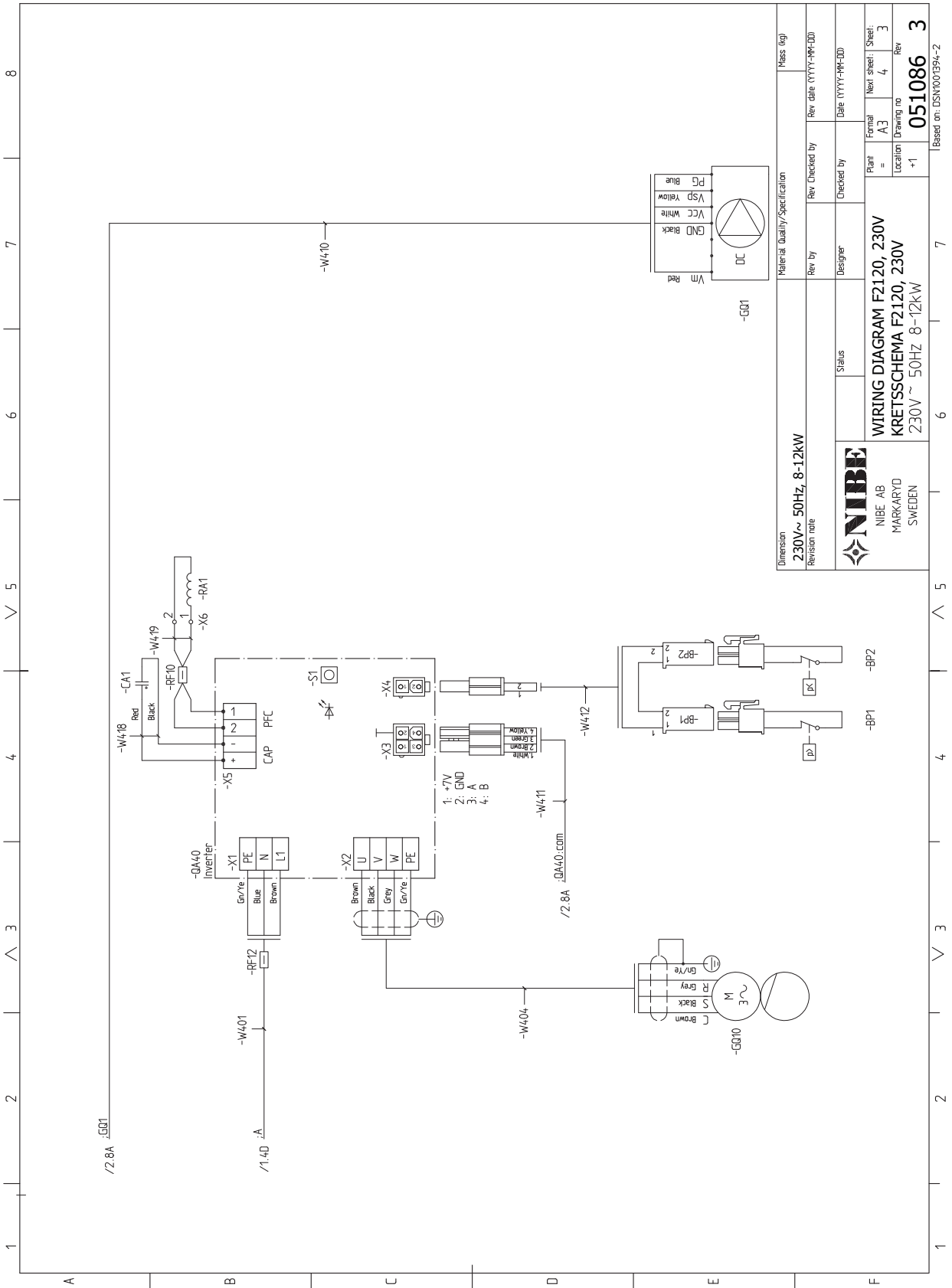
1x230V





Material Quality/Specification		Mass (kg)	
Dimension	230V ~ 50Hz, 8-12kW	Rev. Checked by	Rev. date (YYYY-MM-DD)
Revision note		Designer	Date (YYYY-MM-DD)
 NIBE AB MARKARYD SWEDEN		Status	
		Plant = A3	Formal = A3
WIRING DIAGRAM F2120, 230V KRETSSCHEMA F2120, 230V 230V ~ 50Hz 8-12kW		Location	Drawing no
		+1	051086
			3

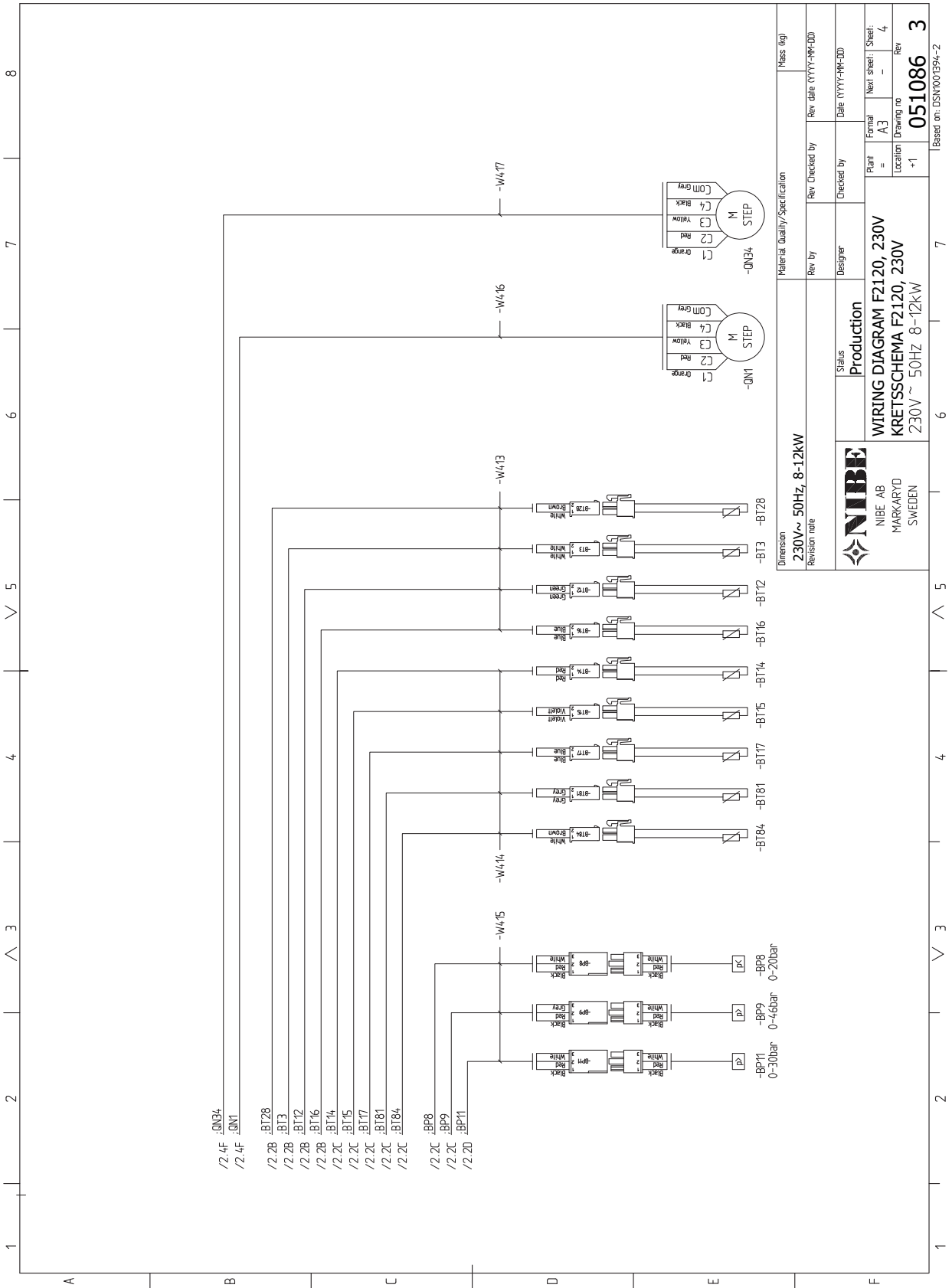
Based on: DSN0001394-2



Dimension		Material Quality/Specification		Mass (kg)	
230V ~ 50Hz, 8-12kW					
Revision note		Rev. by	Rev. checked by	Rev. date (YYYY-MM-DD)	
		Designer	Checked by	Date (YYYY-MM-DD)	
		Status	Checked by	Date (YYYY-MM-DD)	
		Plant =	Formal =	Next sheet: 4	
		Location =	Drawing no	Rev	
			+1	051086 3	
		Based on: DSN0001394-2			

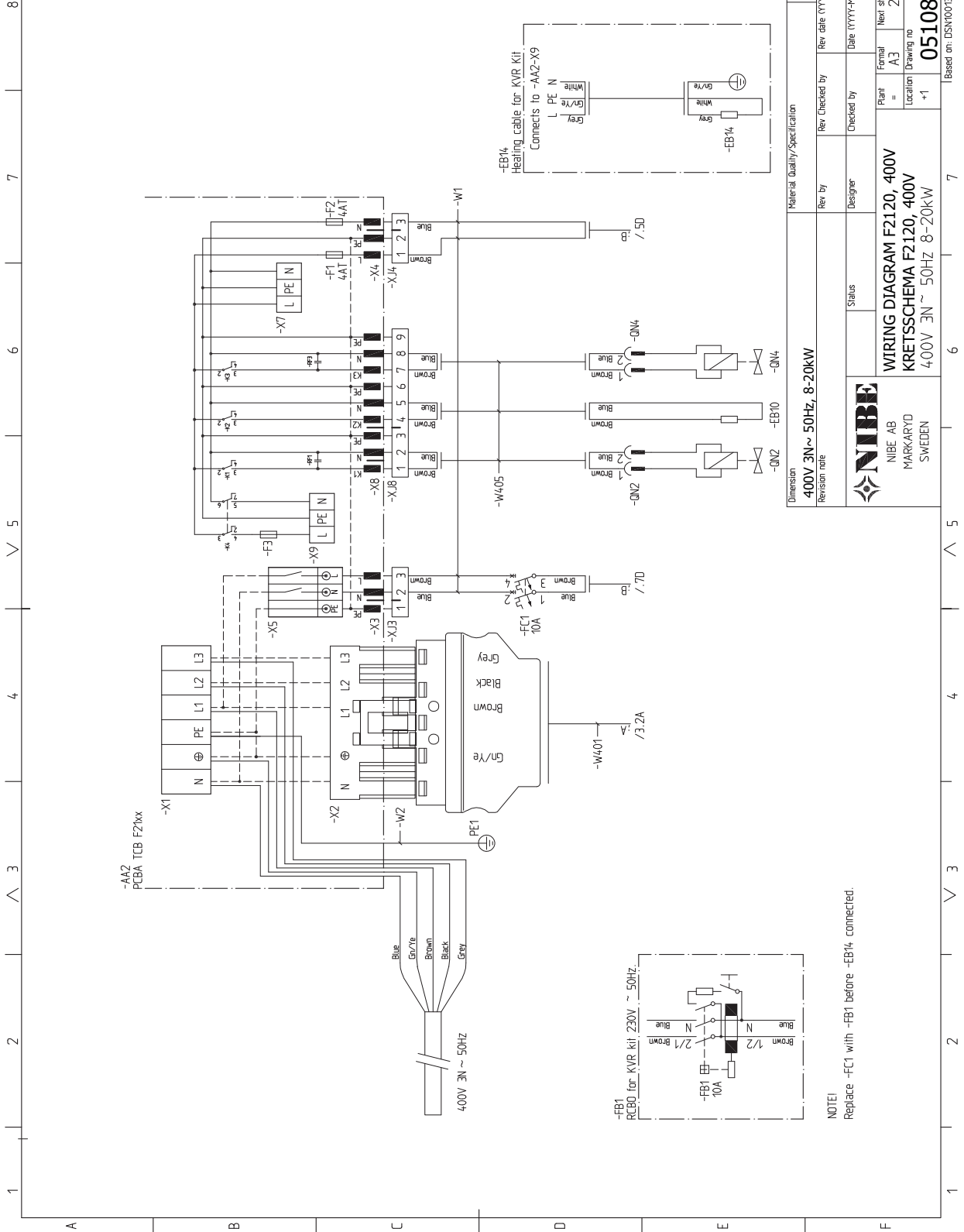


WIRING DIAGRAM F2120, 230V
KRETSSCHEMA F2120, 230V
230V ~ 50Hz 8-12kW



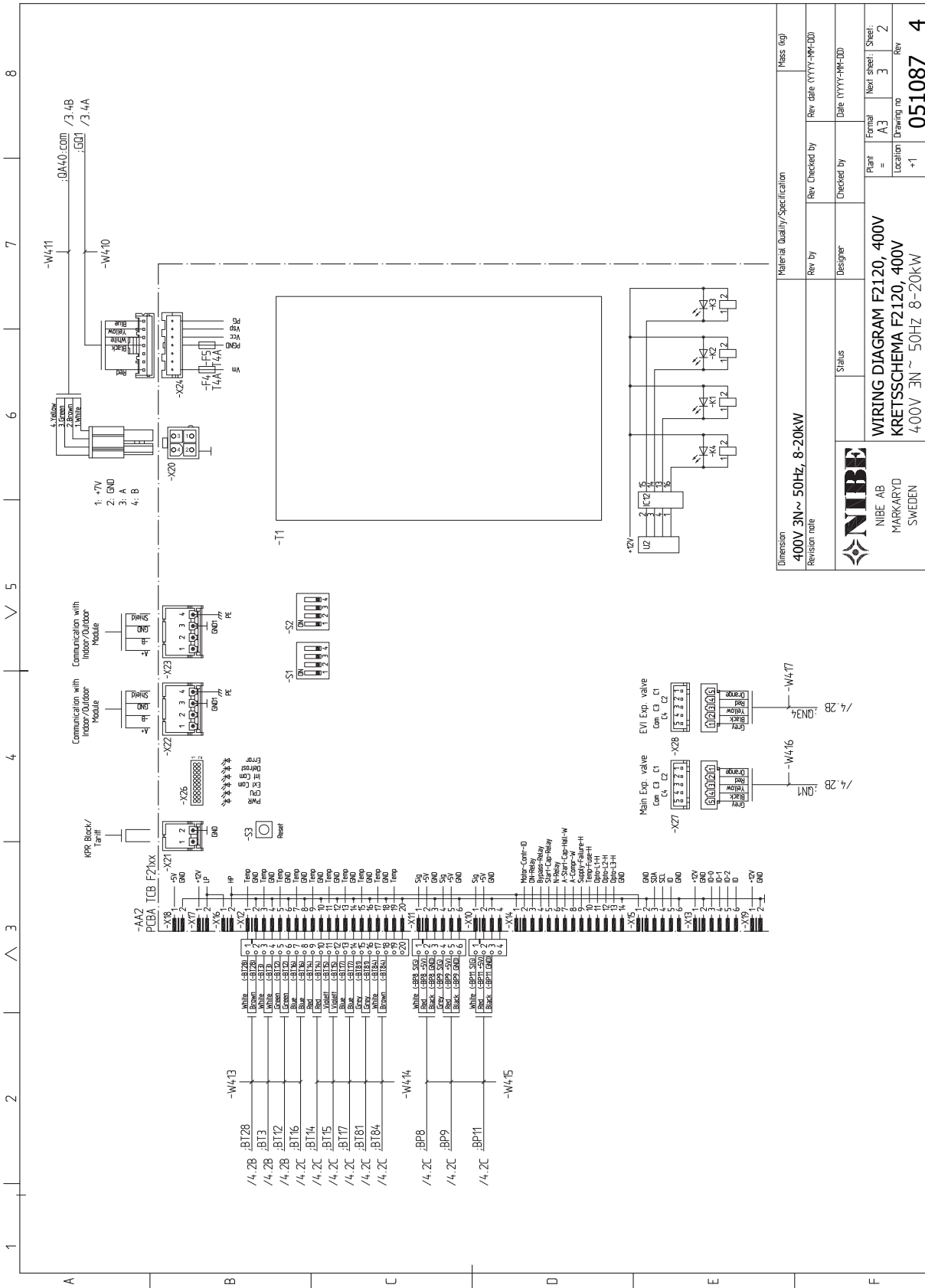
Material Quality/Specification		Mass (kg)	
Rev. by	Rev. Checked by	Rev. date (YY-MM-DD)	
Designer	Checked by	Date (YYYY-MM-DD)	
Status		Plant = A3	Formal Next sheet: 4
Production		Location: +1	Drawing no: 051086
WIRING DIAGRAM F2120, 230V		Rev: 3	
KRETSSCHEMA F2120, 230V		Based on: DSN0001394-2	
230V ~ 50Hz 8-12kW			
Dimension			
Revision note			
		NIBE AB MARKARYD SWEDEN	

3x400V

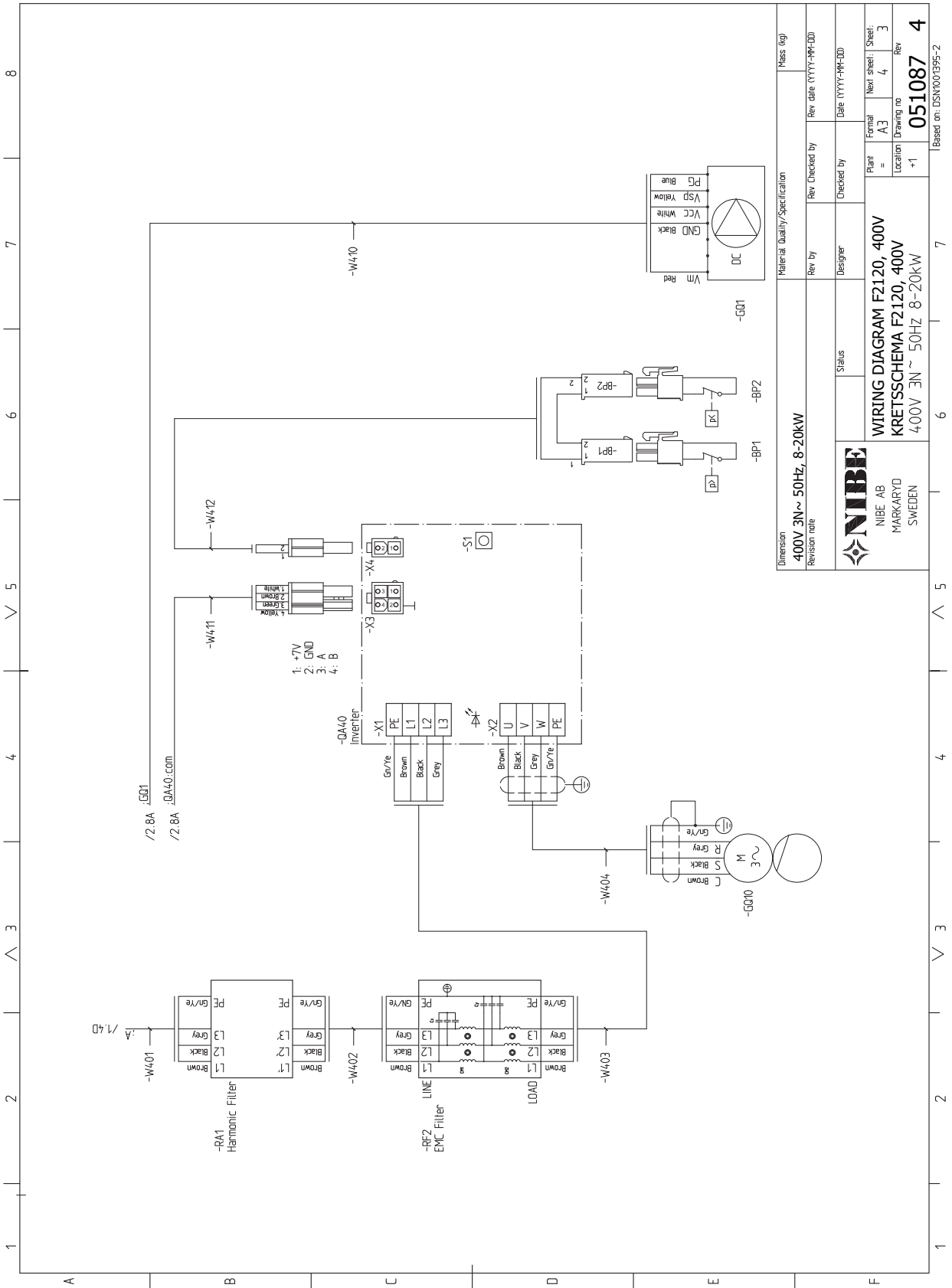


Material Quality/Specification		Mass (kg)	
Dimension	400V 3N~ 50Hz, 8-20kW	Rev. Checked by	Rev. date (YYYY-MM-DD)
Revision note		Designer	Checked by
 NIBE AB MARKARYD SWEDEN		Plan	Formal
		Sheet = A3	Next sheet: 2
WIRING DIAGRAM F2120, 400V KRETSSCHEMA F2120, 400V 400V 3N~ 50Hz 8-20kW		Location	Drawing no
		+1	051087
		Rev	4
Based on: DSN0001395-2			

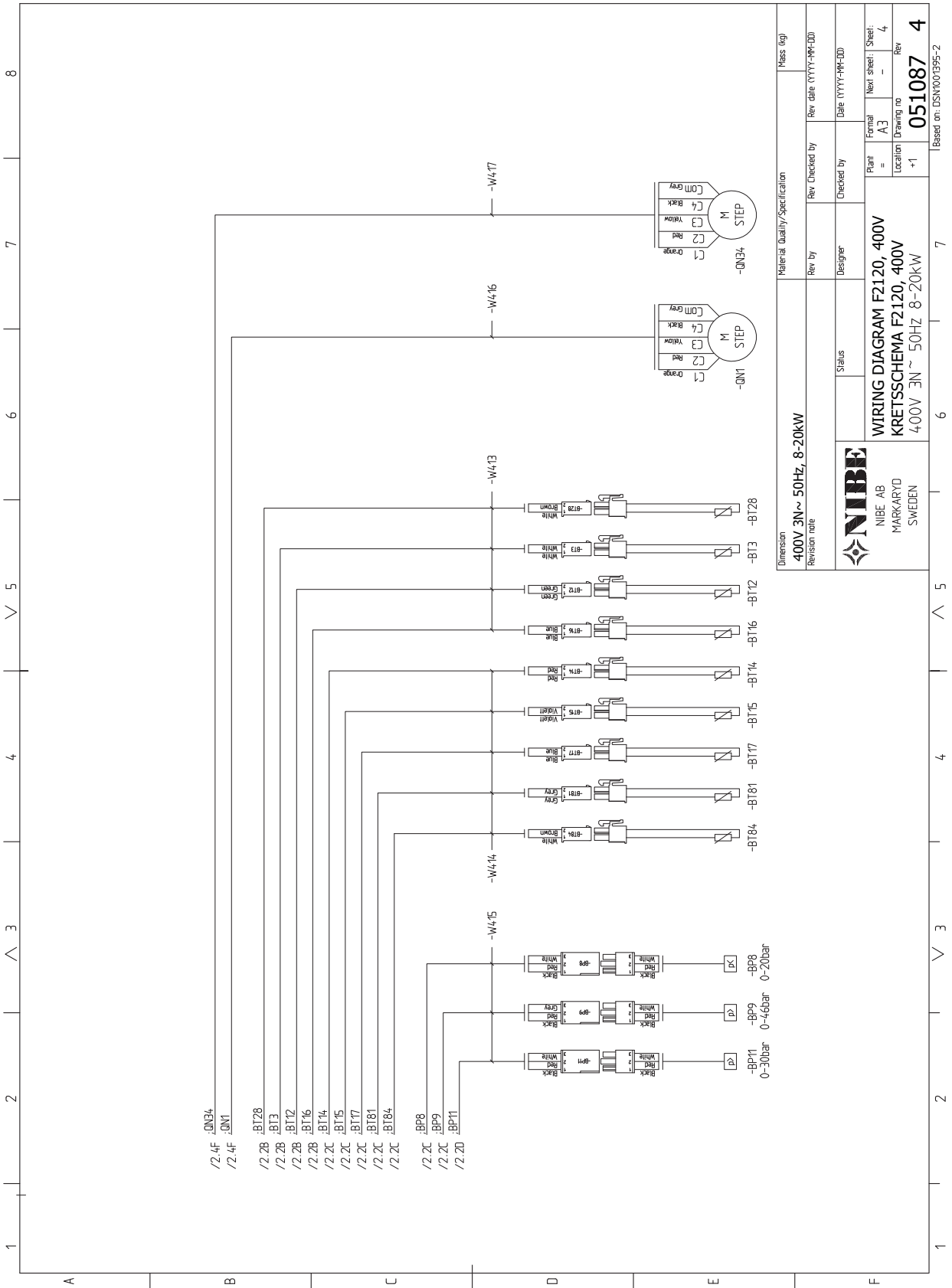
NOTE!
Replace -FB1 with -FB14 before -EB14 connected.



Material Quality/Specification		Mass (kg)	
Revision note	Rev. by	Rev. Checked by	Rev. date (YYYY-MM-DD)
Status	Designer	Checked by	Date (YYYY-MM-DD)
 NIBE AB MARKARYD SWEDEN	Plant =	Formal	Next sheet/ Sheet:
	A3	A3	3 / 2
	Location	Drawing no	Rev
WIRING DIAGRAM F2120, 400V KRETSSCHEMA F2120, 400V 400V 3N~ 50Hz 8-20kW		051087 4	
		Based on: DSN0001395-2	



Material Quality/Specification		Mass (kg)	
Rev by	Rev date (YYYY-MM-DD)	Rev checked by	Rev date (YYYY-MM-DD)
Designer	Checked by	Status	
WIRING DIAGRAM F2120, 400V KRETSSCHEMA F2120, 400V 400V 3N~ 50Hz 8-20kW		Plant = A3	Formal Next sheet: 4
 NIBE AB MARKARYD SWEDEN		Location Drawing no	Rev
		+1	051087 4
Based on: DSN0001395-2			



Material Quality/Specification		Mass (kg)	
Dimension	400V 3N~ 50Hz, 8-20kW	Rev. Checked by	Rev. date (YYYY-MM-DD)
Revision note		Designer	Checked by
 NIBE AB MARKARYD SWEDEN		Status	Date (YYYY-MM-DD)
		Plant = A3	Formal Next sheet: 4
WIRING DIAGRAM F2120, 400V KRETSSCHEMA F2120, 400V 400V 3N~ 50Hz 8-20kW		Location	Drawing no
		+1	Rev
			051087
			4
Based on: DSN0001395-2			

Översättningstabell

Engelska	Översättning
2 times	2 gånger
4-way valve	4-vägs ventil
Alarm	Larm
Ambience temp	Omgivning, temperaturgivare
Before	Innan
Black	svart
Blue	blå
Brown	brun
Charge pump	Laddpump
Communication	Kommunikation
Communication input	Kommunikationsingång
Compressor	Kompressor
Connected	Ansluten
Control	Styrning
Crank case heater	Kompressorvärmare
Drip tray heater	Droppskålvärmare/Kondensvattentrågvärmare
EMC filter	EMC filter
Evaporator temp.	Förångare, temperaturgivare
External communication	Extern kommunikation
External heater (Ext. heater)	Extern värmare
Fan	Fläkt
Fan speed	Fläkthastighet
Ferrite	Ferrit
Fluid line temp.	Vätskeledning, temperaturgivare
Harmonic filter	Harmonik filter
Heating	Värme
Heating cable for KVR kit	Värmekabel till KVR kit
High pressure pressostat	Högtryckspressostat
gn/ye (green/yellow)	grön/gul
grey	grå
Indoor module	Inomhusmodul
KPR block	Kompressorblockering
Low pressure pressostat	Lågtryckspressostat
Main Exp. valve	Huvudexpansionsventil
Main supply	Matning
Next unit	Nästkommande enhet
EVI Exp. valve	EVI expansionsventil
On/Off	Till/Från
Option	Tillval
Orange	Orange
Outdoor module	Utomhusmodul
PCBA TCB	Styrkort TCB
Previous unit	Föregående enhet
RCBO for KVR kit	Personskyddsautomat för KVR kit
Red	Röd
Replace	Ersätt
Return line temp.	Returledning, temperaturgivare
Supply line temp.	Framledning, temperaturgivare
Supply voltage	Inkommande matning/spänning

Engelska	Översättning
Tariff	Tariff
Temperature sensor, Hot gas	Temperaturgivare, hetgas
Temperature sensor, Suction gas	Temperaturgivare, suggas
Violett	Violett
White	Vit
With	Med
Yellow	Gul

12 Sakregister

Sakregister

A

- Adressering vid multi-värmepumpsdrift, 24
- Anslutningar, 25
 - Anslutning av extern manöverspänning, 26
- Anslutning av extern manöverspänning, 26
- Anslutning av tillbehör, 32
- Anslutningsmöjligheter, 28
 - Kommunikation, 28

B

- Balanstemperatur, 4
- Bipackade komponenter, 13

D

- Demontering av sidolucka, 14

E

- Efterjustering, värmebäarsida, 33
- Elinkopplingar, 22
 - Adressering vid multi-värmepumpsdrift, 24
 - Allmänt, 22
 - Anslutningar, 25
 - Anslutning av tillbehör, 32
 - Anslutningsmöjligheter, 28
 - Kraftanslutning, 25
- El-låda, 19
- Elschema, 60
 - Översättningstabell, 68
- Energimärkning, 55
 - Data för systemets energieffektivitet, 55
 - Informationsblad, 55
 - Teknisk dokumentation, 56

F

- Felsökning, 38
 - Givarplacering, 39
- Förberedelser, 33

G

- Garanti-information, 5
- Givarplacering, 39

I

- Igångkörning och justering, 33
 - Balanstemperatur, 4
 - Efterjustering, värmebäarsida, 33
 - Förberedelser, 33
 - Injustering, laddflöde, 34
 - Kompressorvärmare, 4
 - Påfyllning och luftning av värmebäarsystemet, 33
 - Uppstart och kontroll, 33
- Injustering, laddflöde, 34
- Installationskontroll, 8
- Installationsutrymme, 13

K

- Komfortstörning, 38
 - Felsökning, 38
- Kommunikation, 28
- Kompressorvärmare, 4
- Kraftanslutning, 25

L

- Laddpump, 20
- Larmlista, 41
- LED status, 35
- Leverans och hantering, 9
 - Bipackade komponenter, 13
 - Demontering av sidolucka, 14
 - Installationsutrymme, 13

- Transport och förvaring, 9
 - Uppställning, 9
- Ljudtrycksnivåer, 45

M

- Masterstyrning, 35
- Mått och avsättningskoordinater, 44
- Märkning, 4

P

- Påfyllning och luftning av värmebäarsystemet, 33

R

- Röranslutningar, 20
 - Allmänt, 20
 - Laddpump, 20
 - Rörkoppling värmebärare, 20
 - Tryckfall, värmebäarsida, 20
 - Vattenvolymer, 20
- Rörkoppling värmebärare, 20

S

- Serienummer, 4
- Styrning, 35
 - Styrning - Introduktion, 35
- Styrning - Introduktion, 35
 - Allmänt, 35
 - LED status, 35
 - Masterstyrning, 35
 - Styrning - Värmepump EB101, 37
 - Styrvillkor, 36
 - Styrvillkor avfrostning, 36
- Styrning - Värmepump EB101, 37
- Styrvillkor, 36
- Styrvillkor avfrostning, 36
- Symboler, 4
- Säkerhetsföreskrifter, 6
- Säkerhetsinformation, 4
 - Garanti-information, 5
 - Installationskontroll, 8
 - Märkning, 4
 - Serienummer, 4
 - Symboler, 4
 - Säkerhetsföreskrifter, 6

T

- Tekniska data, 46
- Tekniska uppgifter, 44
 - Elschema, 60
 - Ljudtrycksnivåer, 45
 - Mått och avsättningskoordinater, 44
 - Tekniska data, 46
- Tillbehör, 43
- Transport och förvaring, 9
- Tryckfall, värmebäarsida, 20

U

- Uppstart och kontroll, 33
- Uppställning, 9

V

- Viktig information, 4
 - Säkerhetsinformation, 4
 - Återvinning, 4
- Värmepumpens konstruktion, 15
 - Komponentlista, 15, 18
 - Komponentlista el-låda, 19
 - Komponentplacering, 15
 - Komponentplacering el-låda, 19

Kontaktinformation

- AT** **KNV Energietechnik GmbH**, Gahberggasse 11, AT-4861 Schörfling
Tel: +43 (0)7662 8963 E-mail: mail@knv.at www.knv.at
- CH** **NIBE Wärmetechnik c/o ait Schweiz AG**, Industriepark, CH-6246 Altishofen
Tel: +41 58 252 21 00 E-mail: info@nibe.ch www.nibe.ch
- CZ** **Druzstevni zavody Drazice s.r.o.**, Drazice 69, CZ - 294 71 Benátky nad Jizerou
Tel: +420 326 373 801 E-mail: nibe@nibe.cz www.nibe.cz
- DE** **NIBE Systemtechnik GmbH**, Am Reiherpfahl 3, 29223 Celle
Tel: +49 (0)5141 7546-0 E-mail: info@nibe.de www.nibe.de
- DK** **Vølund Varmeteknik A/S**, Member of the Nibe Group, Brogårdsvej 7, 6920 Videbæk
Tel: +45 97 17 20 33 E-mail: info@volundvt.dk www.volundvt.dk
- FI** **NIBE Energy Systems OY**, Juurakkotie 3, 01510 Vantaa
Tel: +358 (0)9-274 6970 E-mail: info@nibe.fi www.nibe.fi
- FR** **NIBE Energy Systems France Sarl**, Zone industrielle RD 28, Rue du Pou du Ciel, 01600 Reyrieux
Tel : 04 74 00 92 92 E-mail: info@nibe.fr www.nibe.fr
- GB** **NIBE Energy Systems Ltd**, 3C Broom Business Park, Bridge Way, S419QG Chesterfield
Tel: +44 (0)845 095 1200 E-mail: info@nibe.co.uk www.nibe.co.uk
- NL** **NIBE Energietechniek B.V.**, Postbus 634, NL 4900 AP Oosterhout
Tel: 0168 477722 E-mail: info@nibenl.nl www.nibenl.nl
- NO** **ABK AS**, Brobekkveien 80, 0582 Oslo, Postadresse: Postboks 64 Vollebakk, 0516 Oslo
Tel: +47 23 17 05 20 E-mail: post@abkklima.no www.nibeenergysystems.no
- PL** **NIBE-BIAWAR Sp. z o. o.** Aleja Jana Pawła II 57, 15-703 BIALYSTOK
Tel: +48 (0)85 662 84 90 E-mail: sekretariat@biawar.com.pl www.biawar.com.pl
- RU** © "EVAN" 17, per. Boynovskiy, RU-603024 Nizhny Novgorod
Tel: +7 831 419 57 06 E-mail: kuzmin@evan.ru www.nibe-evan.ru
- SE** **NIBE AB Sweden**, Box 14, Hannabadsvägen 5, SE-285 21 Markaryd
Tel: +46 (0)433 73 000 E-mail: info@nibe.se www.nibe.se

För länder som inte nämns i denna lista, kontakta NIBE Sverige eller kontrollera www.nibe.eu för mer information.

NIBE AB Sweden
Hannabadsvägen 5
Box 14
SE-285 21 Markaryd
Phone +46 433 73 000
Telefax +46 433 73 190
info@nibe.se
www.nibe.se



331419