

POOL 40

Installatörshandbok pooluppvärmning **SE**

Installer manual pool heating **GB**

Installateurhandbuch Poolerwärmung **DE**

Viktig information



OBS!

Denna symbol betyder fara för människa eller maskin.



TÄNK PÅ!

Vid denna symbol finns viktig information om vad du ska tänka på när du sköter din anläggning.

Allmänt

POOL 40 är ett tillbehör för att möjliggöra pooluppvärmning i din klimatanläggning.

En växelventil (QN19) kan kopplas in för att styra in en del av, eller hela, värmebärarflödet mot en poolväxlare. Växelventilen, eller om så önskas – växelventilerna (dock med samma styrsignal), monteras på värmebärarkretsen som vanligtvis går mot ett radiatorsystem. I system med kaskadkoppling bestämmer du i styrsystemet hur många kompressorer som tillåts arbeta med pooluppvärmning. Extern cirkulationspump (GP10) till klimatsystem måste monteras om en eller flera pooler dockas mot systemet.

Under pooluppvärmning cirkuleras värmebäraren mellan värmepump och poolväxlare med hjälp av värmepumpens interna cirkulationspumpar. En extern cirkulationspump (GP9) cirkulerar värmebäraren mellan poolväxlaren och poolen.

Den externa cirkulationspumpen (GP10) cirkulerar värmebärarvattnet i klimatsystemet och tillsatsvärme kan kopplas in efter behov samtidigt som den externa framledningsgivaren kontinuerligt känner av husets värmebehov.

Värmepumpen styr växelventilen (QN19), poolcirkulationspumpen (GP9) och ev. värmekretsens cirkulationspump (GP10) via POOL 40.

Till F1345/F1355 eller SMO 40 kan upp till två olika poolsystem anslutas och styras individuellt, det kräver dock två POOL 40-tillbehör.

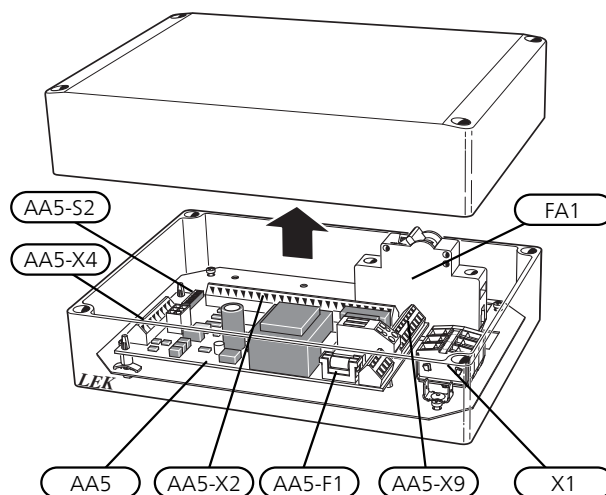
Kompatibla produkter

- F1145
- F1155
- F1245
- F1255
- F1345
- F1355
- SMO 40

Innehåll

- 1 st Ställdon växelventil
- 1 st Växelventil
- 1 st Kit för tillbehörskort
- 2 st Värmeledningspasta
- 1 st Aluminiumtejp
- 1 st Isoleringstejp
- 2 st Temperaturgivare
- 4 st Buntband

Komponentplacering apparatlåda (AA25)



Elkomponenter

FA1	Automatsäkring, 10A
X1	Anslutningsplint, spänningsmatning
AA5	Tillbehörskort
AA5-X2	Anslutningsplint, givare och extern blockering
AA5-X4	Anslutningsplint, kommunikation
AA5-X9	Anslutningsplint, cirkulationspumpar och växelventil
AA5-X10	Anslutningsplint, växelventil
AA5-S2	DIP-switch
AA5-F1	Finsäkring, T4AH250V

Beteckningar i komponentplacering enligt standard IEC 81346.

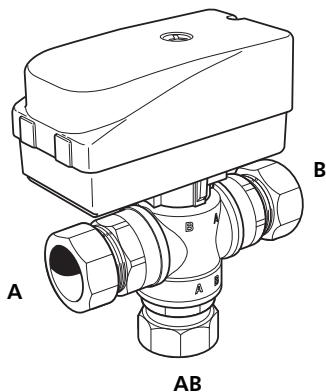
Röranslutning

Allmänt

När POOL 40 kopplas mot klimatanläggningen, måste värmekretsen ha en yttre cirkulationspump. Orsaken till detta är att under polladdning är det värmepumpens interna cirkulationspump som håller uppe flödet genom poolvärmexlaren. Den extra/yttre cirkulationspumpen (GP10) håller flödet uppe i värmekretsen, för att framledningsgivaren (BT25) ska kunna mäta temperaturen korrekt.

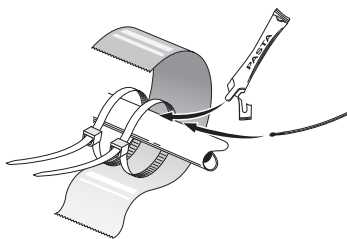
Växelventil

- Montera växelventilen (QN19) med port AB som inkommande framledning från värmepumpen, port A mot poolen och port B mot värmesystemet. Montera den så att port AB är öppen mot port B när motorn är i viloläge. Vid signal öppnar port AB mot port A.



Temperaturgivare

- Poolgivaren (BT51) placeras på returledningen från poolen.
- Den externa framledningsgivaren (BT25) placeras på framledningen till klimatsystemet, efter cirkulationspumpen (GP10).



Temperaturgivarna monteras med buntband tillsammans med värmeledningspasta och aluminiumtejp. Därefter skall de isoleras med medföljande isolertejp.



OBS!

Givar- och kommunikationskablar får ej förläggas i närheten av starkströmsledning.

Funktion

Uppvärmning av poolen prioriteras enligt valda inställningar i värmepumpen.

Om poolgivaren (BT51) inte är ansluten tillåts polladdningen inte att starta.

Värmebärrflödet justeras så att temperaturdifferensen över poolvärmexlaren är 10–15 °C. Inställningen görs i meny 5.1.11.

Principschema

Förklaring

CL11	Poolsystem
AA25	Apparatlåda med tillbehörskort
BT51	Temperaturgivare, pool
EP5	Värmeväxlare, pool
GP9	Cirkulationspump, pool
HQ4	Smutsfilter
QN19	Växelventil, pool
RN10	Reglerventil
RN42	Trimventil
EB1	Extern tillsats
CM5	Expansionskärl, slutet
EB1	Extern eltillsats
FL10	Säkerhetsventil, värmebärarsida
KA1	Hjälprelä/Kontaktor
QM42 - QM43	Avstängningsventil, värmebärarsida
RN11	Trimventil
EB100 - EB101	Värmepumpsystem
BT1	Temperaturgivare, utomhus
BT3	Temperaturgivare, värmebärare retur
BT6	Temperaturgivare, varmvatten
BT12	Temperaturgivare, kondensor
BT25	Temperaturgivare, extern framledning
BT71	Temperaturgivare, extern returledning
EB100	Värmepump
EP14	Kylmodul A
EP15	Kylmodul B
FL10 - FL11	Säkerhetsventil, köldbärarsida
FL12 - FL13	Säkerhetsventil, värmebärarsida
GP12	Laddpump
HQ1	Smutsfilter
HQ12 - HQ15	
QM1	Avtappningsventil, värmebärarsida
QM31	Avstängningsventil, värmebärare fram
QM32	Avstängningsventil, värmebärare retur
QM50 - QM53	Avstängningsventil, köldbärarsida
QM43	Avstängningsventil, värmebärarsida
QM54 - QM57	
QN10	Växelventil, värme/varmvatten
QZ2-QZ5	Filterkulventil (smutsfilter)
RM10 - RM13	Backventil
AA25	Styrmodul SMO 40
BT1	Temperaturgivare, utomhus
BT6	Temperaturgivare, varmvattenladdning
BT7	Temperaturgivare, varmvatten topp
BT25	Temperaturgivare, extern framledning
BT50	Rumsgivare
BT71	Temperaturgivare, extern returledning
GP10	Cirkulationspump, värmebärare extern
QN10	Växelventil, värme/varmvatten
EP21	Klimatsystem 2 (ECS 40/ECS 41)

AA25	Apparatlåda med tillbehörskort
BT2	Framledningsgivare, extra klimatsystem
BT3	Returledningsgivare, extra klimatsystem
GP20	Cirkulationspump, extra klimatsystem
QN25	Shuntventil

Övrigt

BP6	Manometer, köldbärarsida
BT7	Temperaturgivare, varmvatten fram
CM1	Expansionskärl, värmebärarsida
CM2	Nivåkärl
CM3	Expansionskärl, köldbärarsida
CP5	Utjämningskärl (UKV)
CP10	Akkumulatortank med solslinga
EP12	Bergvärme/Jordkollektor
FL2	Säkerhetsventil, värmebärare
FL3	Säkerhetsventil, köldbärare
GP10	Cirkulationspump, värmebärare extern
QM12	Påfyllningsventil, köldbärare
QM21	Avluftningsventil, köldbärarsida
QM31	Avstängningsventil, värmebärare fram
QM32	Avstängningsventil, värmebärare retur
QM33	Avstängningsventil, köldbärare fram
QM34	Avstängningsventil, köldbärare retur
QM42	Avstängningsventil
RM2, RM21	Backventil
RN10	Reglerventil
XL15	Påfyllningsventilsats, köldbärare
XL27 - XL28	Anslutning, påfyllning köldbärare

Beteckningar i komponentplacering enligt standard IEC 81346-1 och 81346-2.

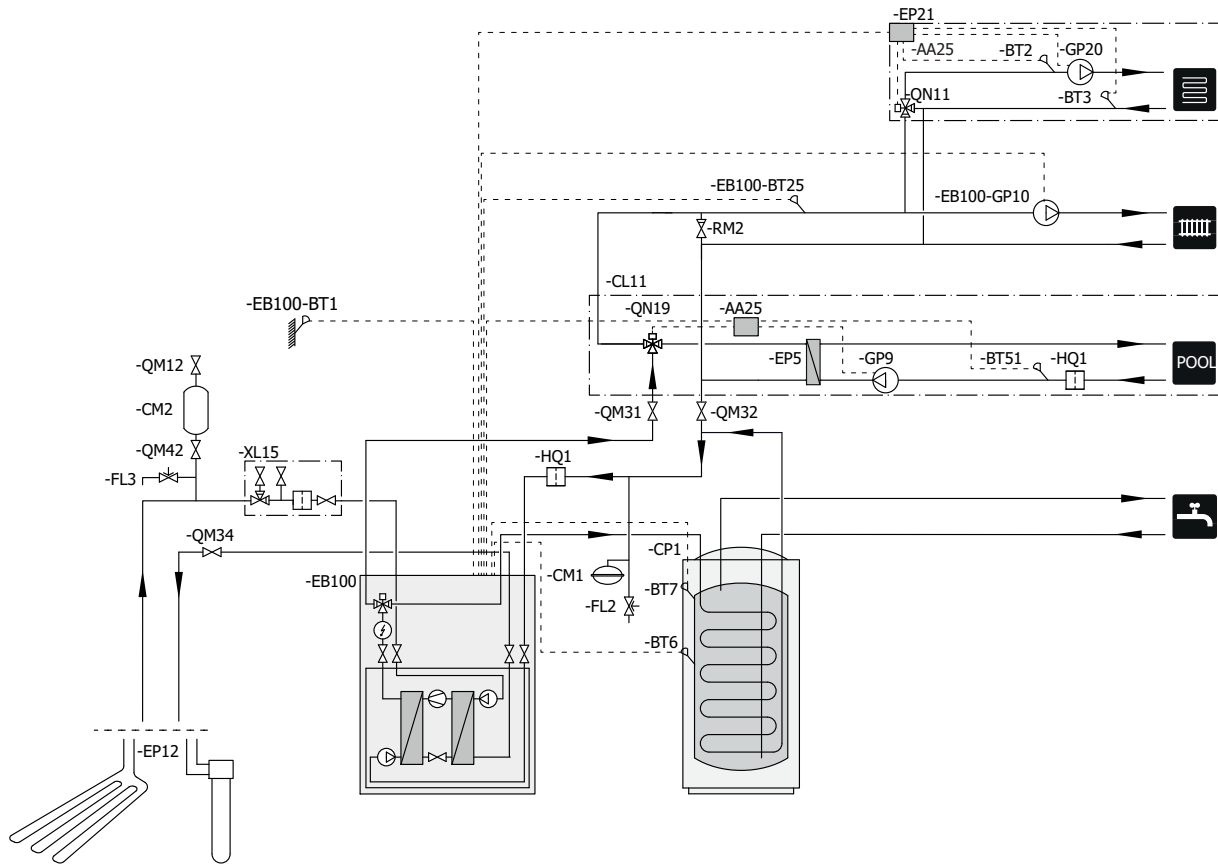


TÄNK PÅ!

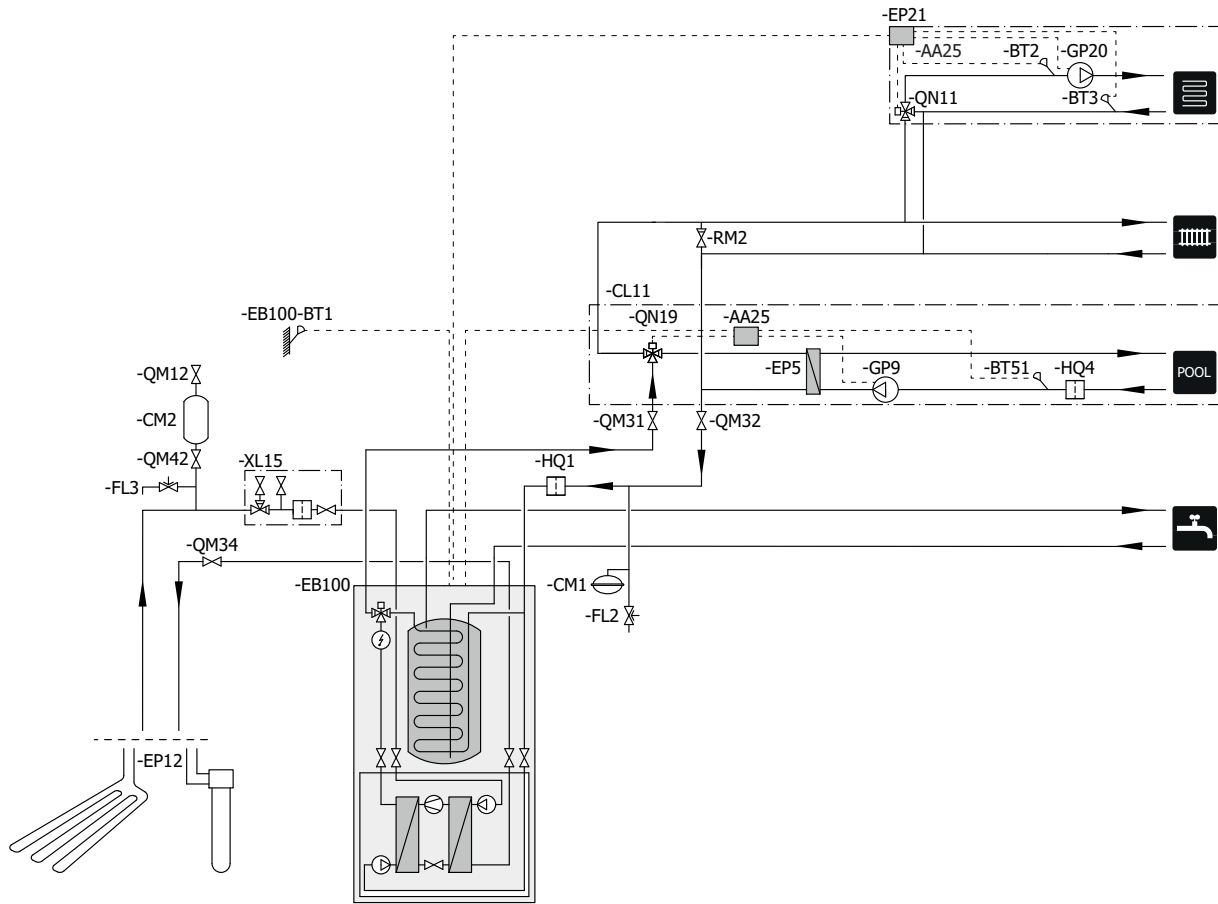
Följande bilder är principschema. Verklig anläggning ska projekteras enligt gällande normer.

Besök www.nibe.se/dockning för fler dockningsalternativ.

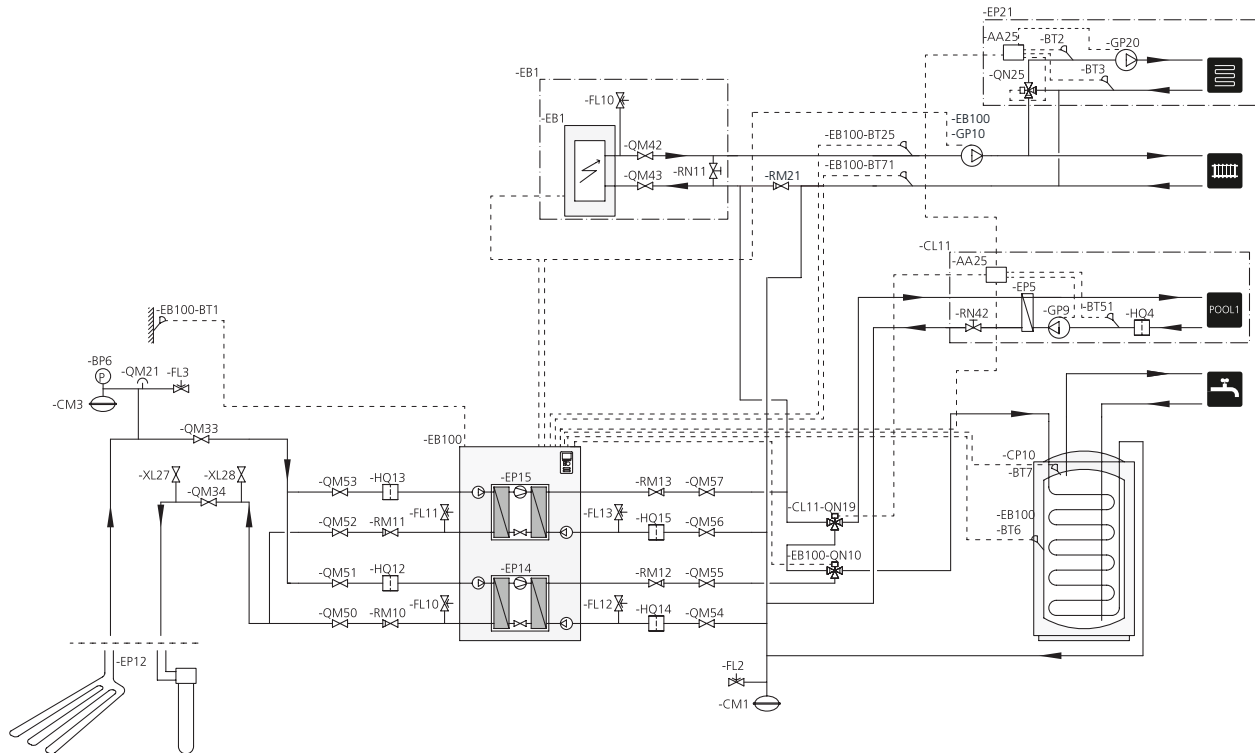
Principschema F1145/F1155 med POOL 40 och extra klimatsystem



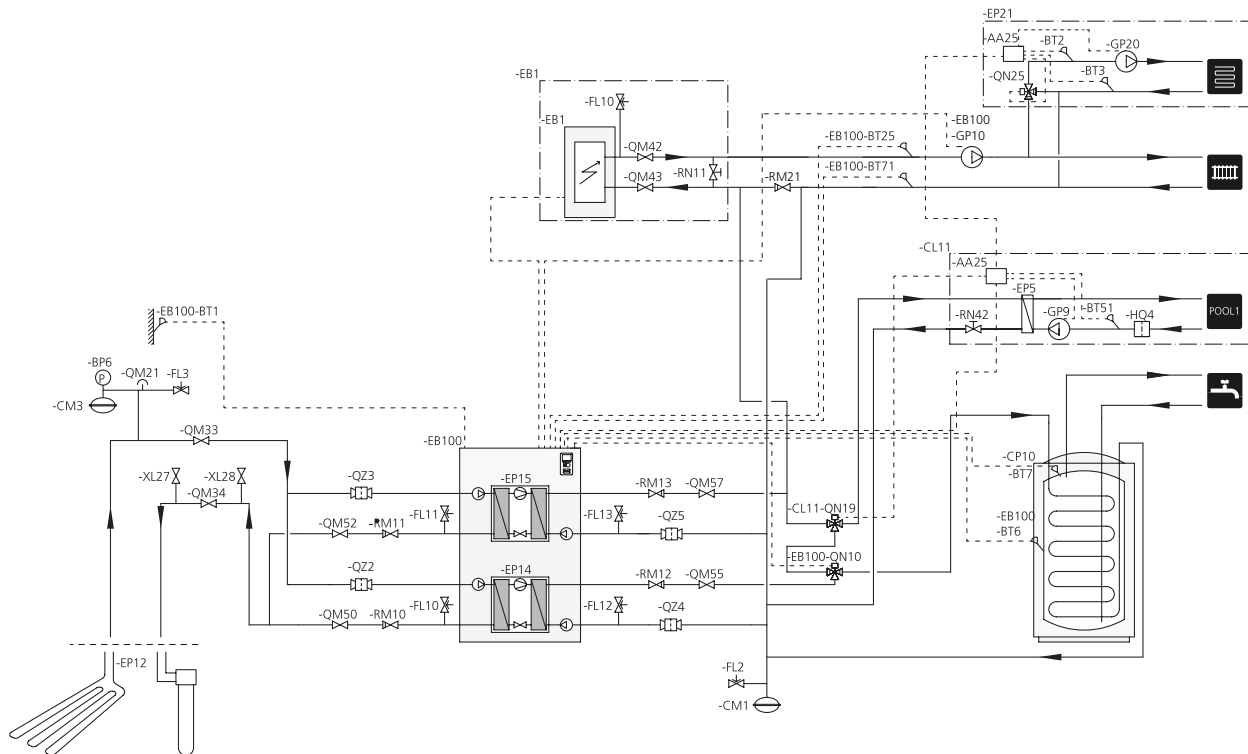
Principschema F1245/F1255 med POOL 40 och extra klimatsystem



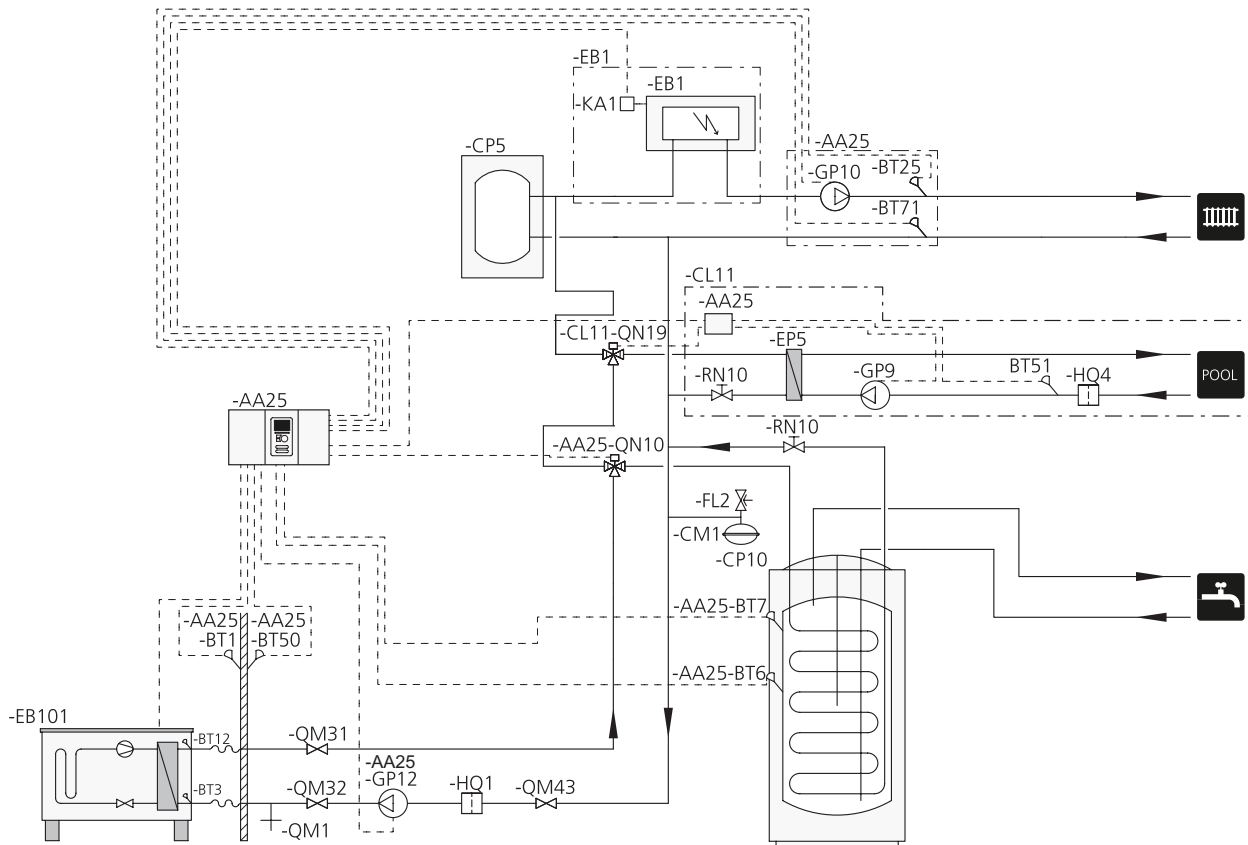
Principschema F1345 med POOL 40 och extra klimatsystem



Principschema F1355 med POOL 40 och extra klimatsystem



Principschema SMO 40 med POOL 40



Elinkoppling



OBS!

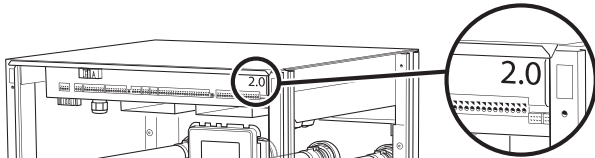
All elektrisk inkoppling ska ske av behörig elektriker.

Elektrisk installation och ledningsdragning ska utföras enligt gällande bestämmelser.

Klimatanläggningen ska vara spänningslös vid installation av POOL 40.

Elkopplingsversioner F1345

F1345 har olika elinkopplingar beroende på när värmepumpen tillverkades. För att se vilken elinkoppling som gäller för din F1345, kontrollera om beteckningen "2.0" syns ovanför plintarnas högra sida enligt bild.



Elschema finns i slutet av denna installatörshandbok.

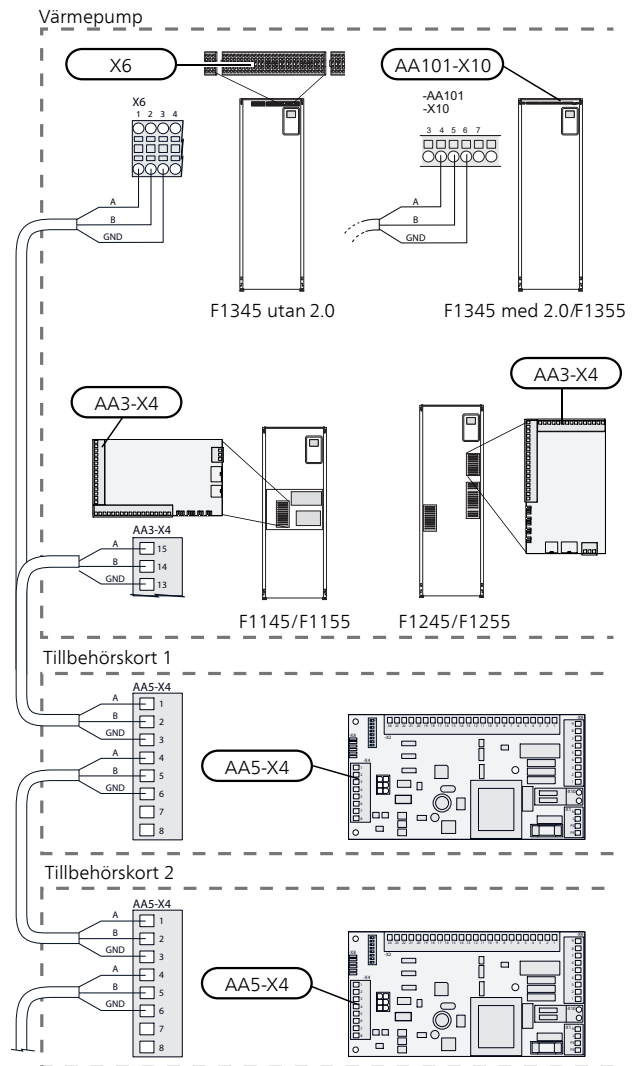
Anslutning av kommunikation

Om flera tillbehör ska anslutas eller redan finns installerade måste de efterföljande korten anslutas i serie med föregående kort.

Använd kabeltyp LiYY, EKKX eller likvärdig.

F1145/F1155/F1245/F1255/F1345/F1355

Detta tillbehör innehåller ett tillbehörskort (AA5) som ska anslutas direkt till värmepumpen på ingångskortet (plint AA3-X4) i F1145/F1155/F1245/F1255, på plint X6 i F1345 utan elkopplingsversion 2.0 eller på plint AA101-X10 i F1345 med elkopplingsversion 2.0 eller F1355.

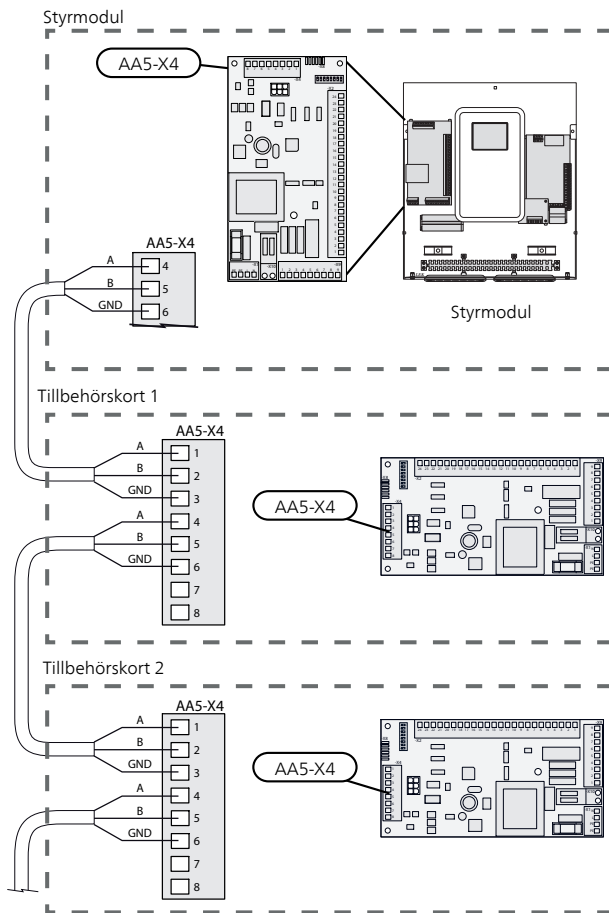


SMO 40

Detta tillbehör innehåller ett tillbehörskort (AA5) som kopplas mot (AA5-X4) på styrmodul.

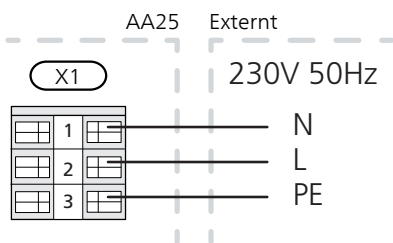
Om flera tillbehör ska anslutas eller redan finns installerade måste de efterföljande korten anslutas i serie med föregående kort.

Använd kabeltyp LiYY, EKKX eller likvärdig.

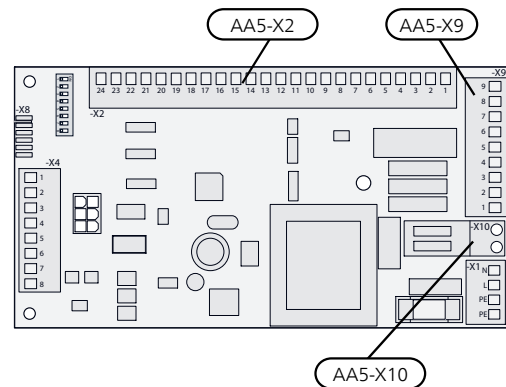


Anslutning av matning

Anslut spänningsmatningen till plint X1 enligt bild.



Översikt tillbehörskort (AA5)



Anslutning av givare och extern blockering

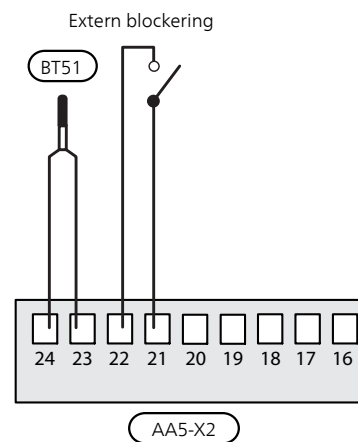
Använd kabeltyp LiYY, EKKX eller likvärdig.

Poolgivare (BT51)

Anslut poolgivaren till AA5-X2:23-24.

Extern blockering (valfritt)

En kontakt kan anslutas till AA5-X2:21-22 för att kunna blockera pooluppvärmningen. När kontakten sluts blockeras pooluppvärmningen.



Extern framledningsgivare (BT25)

För inkoppling av BT25 se respektive produkts installatörshandbok.

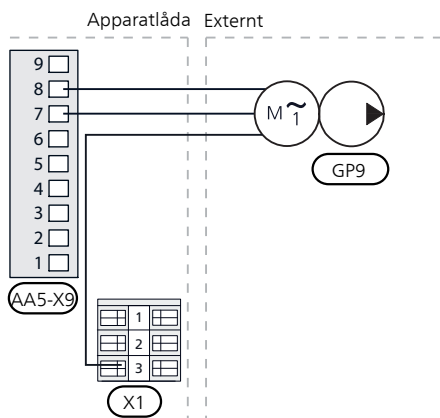


TÄNK PÅ!

Reläutgångarna på tillbehörskortet får max belastas med 2 A (230 V) totalt.

Anslutning av cirkulationspump, poolkrets (GP9)

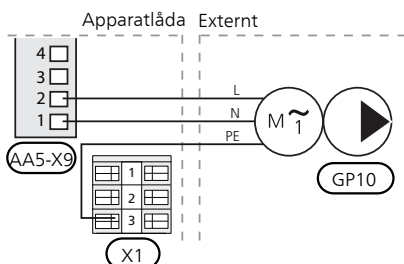
Anslut cirkulationspumpen (GP9) till AA5-X9:8 (230 V), AA5-X9:7 (N) och X1:3 (PE).



Anslutning av cirkulationspump, klimatsystem (GP10)

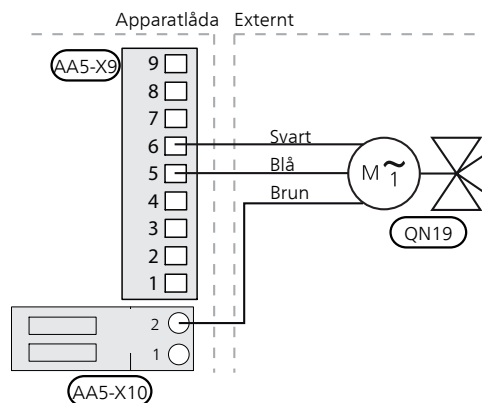
Om klimatsystemet inte redan är försett med en extern pump ska en sådan kopplas in på tillbehörskortet.

Anslut cirkulationspumpen (GP10) till AA5-X9:2 (230 V), AA5-X9:1 (N) och X1:3 (PE).



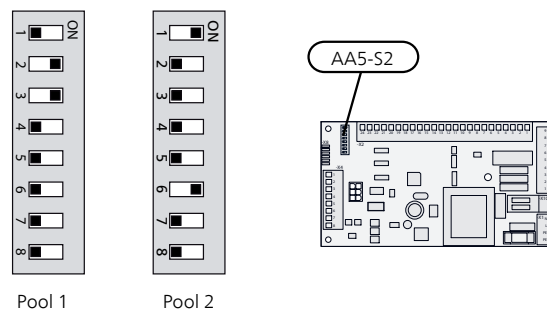
Anslutning av växelventilmotor (QN19)

Anslut motorn (QN19) till AA5-X9:6 (signal), AA5-X9:5 (N) och AA5-X10:2 (230 V).



DIP-switch

DIP-switchen på tillbehörskortet ska ställas in enligt nedan.



Programinställningar

Programinställningen av POOL 40 kan göras via startguiden eller direkt i menysystemet.

Startguiden

Startguiden visas vid första uppstart efter värmepumpsinstallationen, men finns även i meny 5.7.

Menysystemet

Om du inte gör alla inställningar via startguiden eller behöver ändra någon inställning kan du göra detta i menysystemet.

Meny 5.2 - systeminställningar¹⁾

Aktivering/avaktivering av tillbehör.

1) Gäller NIBE F1145/F1155 och F1245/F1255.

Meny 5.2.3 dockning²⁾

Inställning av systemets dockning.

2) Gäller NIBE F1345/F1355 och SMO 40.

Meny 5.2.4 - tillbehör²⁾

Aktivering/avaktivering av tillbehör.

2) Gäller NIBE F1345/F1355 och SMO 40.

Meny 4.1.1 - pool

Aktivering av pooluppvärmning samt inställning av start- och stopptemperatur.

Meny 5.1.11 - värmebärarpumpshastighet

Inställning av värmebärarpumpens hastighet.



TÄNK PÅ!

Se även Installatörshandboken för produkten som POOL 40 ska anslutas till.

Tekniska data

POOL 40	
Manöverspänning	230 V 50 Hz
kV _s -värde	8,6
Anslutning ventil (Ø mm)	28
Art nr	067 062
RSK nr	624 66 78

Important information



NOTE

This symbol indicates danger to person or machine.



Caution

This symbol indicates important information about what you should observe when maintaining your installation.

General

POOL 40 is an accessory that enables pool heating in your climate unit.

A reversing valve (QN19) can be connected to direct part, or all, of the heating medium supply to a pool exchanger. The reversing valve, or, if required – the reversing valves (however, with the same control signal), is/are installed on the heating medium circuit that goes to the radiator system as normal. In systems with a cascade connection you determine in the control system how many compressors are permitted to work with pool heating. External circulation pump (GP10) to the climate system must be installed if one or more pools is docked to the system.

During pool heating the heating medium is circulated between the heat pump and the pool exchanger using the heat pump's internal circulation pumps. An external circulation pump (GP9) circulates the heating medium between the pool exchanger and the pool.

The external circulation pump (GP10) circulates the heating medium water in the climate systems, and the additional heat can be engaged as necessary, at the same time as the external supply temperature sensor continuously meters the heating demand of the house.

The heat pump controls the reversing valve (QN19), pool circulation pump (GP9) and any heating circuit circulation pumps (GP10) via POOL 40.

Up to two different pool systems can be connected to the F1345/F1355 or SMO 40 and be controlled individually, although this requires two POOL 40 accessories.

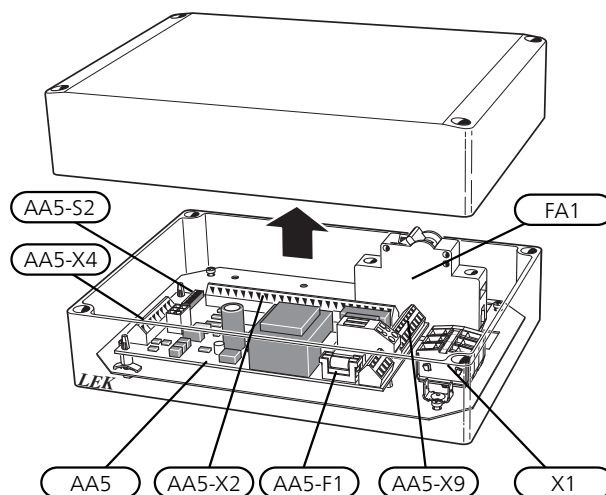
Compatible products

- F1145
- F1155
- F1245
- F1255
- F1345
- F1355
- SMO 40

Contents

- 1 x Actuator reversing valve
- 1 x Shuttle valve
- 1 x Kit for accessory card
- 2 x Heating pipe paste
- 1 x Aluminium tape
- 1 x Insulation tape
- 2 x Temperature sensor
- 4 x Cable ties

Component location unit box (AA25)



Electrical components

FA1	Miniature circuit breaker, 10 A
X1	Terminal block, power supply
AA5	Accessory card
AA5-X2	Terminal block, sensors and external blocking
AA5-X4	Terminal block, communication
AA5-X9	Terminal block, circulation pumps and reversing valve
AA5-X10	Terminal block, reversing valve
AA5-S2	DIP switch
AA5-F1	Fine wire fuse, T4AH250V

Designations in component locations according to standard IEC 81346.

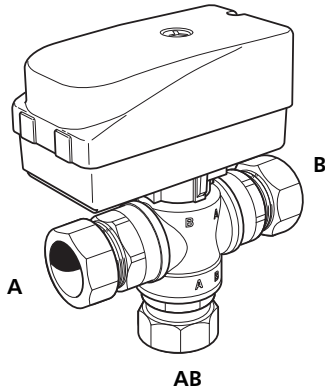
Pipe connections

General

When POOL 40 is connected to the climate unit, the heating circuit must be supplied with an external circulation pump. This is because, during pool charging, the heat pump's internal circulation pump maintains the flow through the pool heat exchanger. The extra/external circulation pump (GP10) maintains the flow in the heating circuit, so the supply temperature sensor (BT25) can measure the temperature correctly.

Shuttle valve

- Install the reversing valve (QN19) with port AB as incoming supply line from the heat pump, port A towards the pool and port B towards the heating system. Install it so that port AB is open towards port B when the motor is in standby mode. In the event of a signal, port AB opens towards port A.



Function

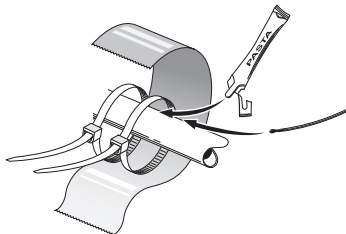
Heating of the pool is prioritised according to selected settings in the heat pump.

If the pool sensor (BT51) is not connected, pool charging is not permitted to start.

The heating medium flow is adjusted so that the temperature difference over the pool heat exchanger is 10–15 °C. The setting is made in menu 5.1.11.

Temperature sensor

- The pool sensor (BT51) is placed on the return line from the pool.
- The external flow temperature sensor (BT25) is located on the flow line to the climate system, after the circulation pump (GP10).



Install the temperature sensors with cable ties with the heat conducting paste and aluminium tape. Then insulate with supplied insulation tape.



NOTE

Sensor and communication cables must not be placed near power cables.

Outline diagram

Explanation

CL11

Pool system

AA25	Unit box with accessory card
BT51	Temperature sensor, pool
EP5	Heat exchanger, pool
GP9	Circulation pump, pool
HQ4	Particle filter
QN19	Three way valve, pool
RN10	Control valve
RN42	Trim valve
EB1	External additional heat
CM5	Expansion vessel, closed
EB1	External electrical additional heat
FL10	Safety valve, heating medium side
KA1	Auxiliary relay/Contactor
QM42 - QM43	Shut-off valve, heating medium side
RN11	Trim valve
EB100 - EB101	Heat pump system
BT1	Temperature sensor, outdoor
BT3	Temperature sensors, heating medium return
BT6	Temperature sensor, hot water
BT12	Temperature sensor, condenser
BT25	Temperature sensor, external flow line
BT71	Temperature sensor, external return line
EB100	Heat pump
EP14	Cooling module A
EP15	Cooling module B
FL10 - FL11	Safety valve, collector side
FL12 - FL13	Safety valve, heating medium side
GP12	Charge pump
HQ1	Particle filter
HQ12 - HQ15	
QM1	Draining valve, heating medium side
QM31	Shut-off valve, heating medium flow
QM32	Shut off valve, heating medium return
QM50 - QM53	Shut-off valve, brine side
QM43	Shut-off valve, heating medium side
QM54 - QM57	
QN10	Reversing valve, heating/hot water
QZ2-QZ5	Filterball (particle filter)
RM10 - RM13	Non-return valve
AA25	Control module SMO 40
BT1	Temperature sensor, outdoor
BT6	Temperature sensor, hot water charging
BT7	Temperature sensor, hot water top
BT25	Temperature sensor, external flow line
BT50	Room sensor
BT71	Temperature sensor, external return line
GP10	Circulation pump, heating medium external

QN10

Reversing valve, heating/hot water

EP21

Climate system 2 (ECS 40/ECS 41)

AA25

Unit box with accessory card

BT2

Flow temperature sensor, extra climate system

BT3

Return line sensor, extra climate system

GP20

Circulation pump, extra climate system

QN25

Shunt valve

Miscellaneous

BP6

Manometer, brine side

BT7

Temperature sensor, hot water flow

CM1

Expansion vessel, heating medium side

CM2

Level vessel

CM3

Expansion vessel, brine side

CP5

Buffer vessel (UKV)

CP10

Accumulator tank with solar coil

EP12

Ground-source heating/Ground collector

FL2

Safety valve, heating medium

FL3

Safety valve, brine

GP10

Circulation pump, heating medium external

QM12

Filler valve, brine

QM21

Venting valve, brine side

QM31

Shut-off valve, heating medium flow

QM32

Shut off valve, heating medium return

QM33

Shut off valve, brine flow

QM34

Shut off valve, brine return

QM42

Shut-off valve

RM2, RM21

Non-return valve

RN10

Control valve

XL15

Filling set, brine

XL27 - XL28

Connection, filling brine

Designations in component locations according to standard IEC 81346-1 and 81346-2.

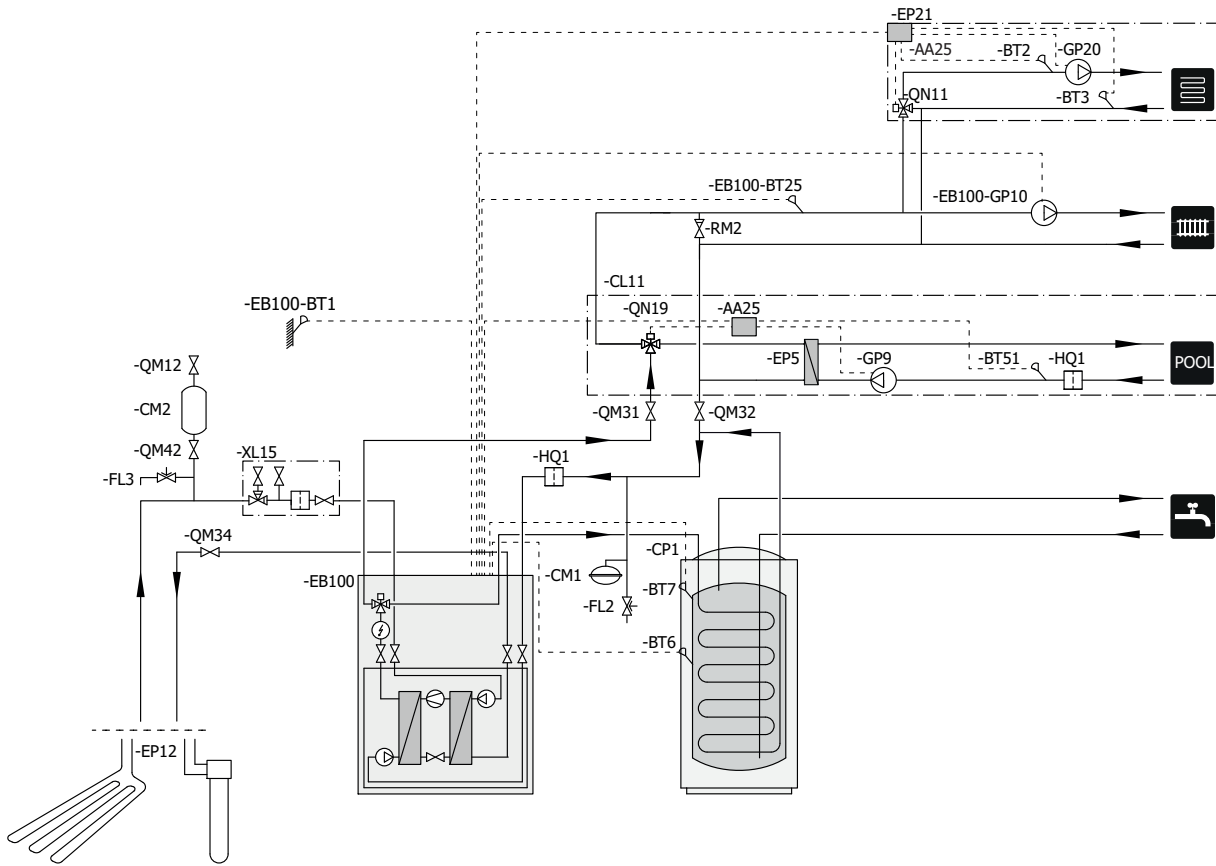


Caution

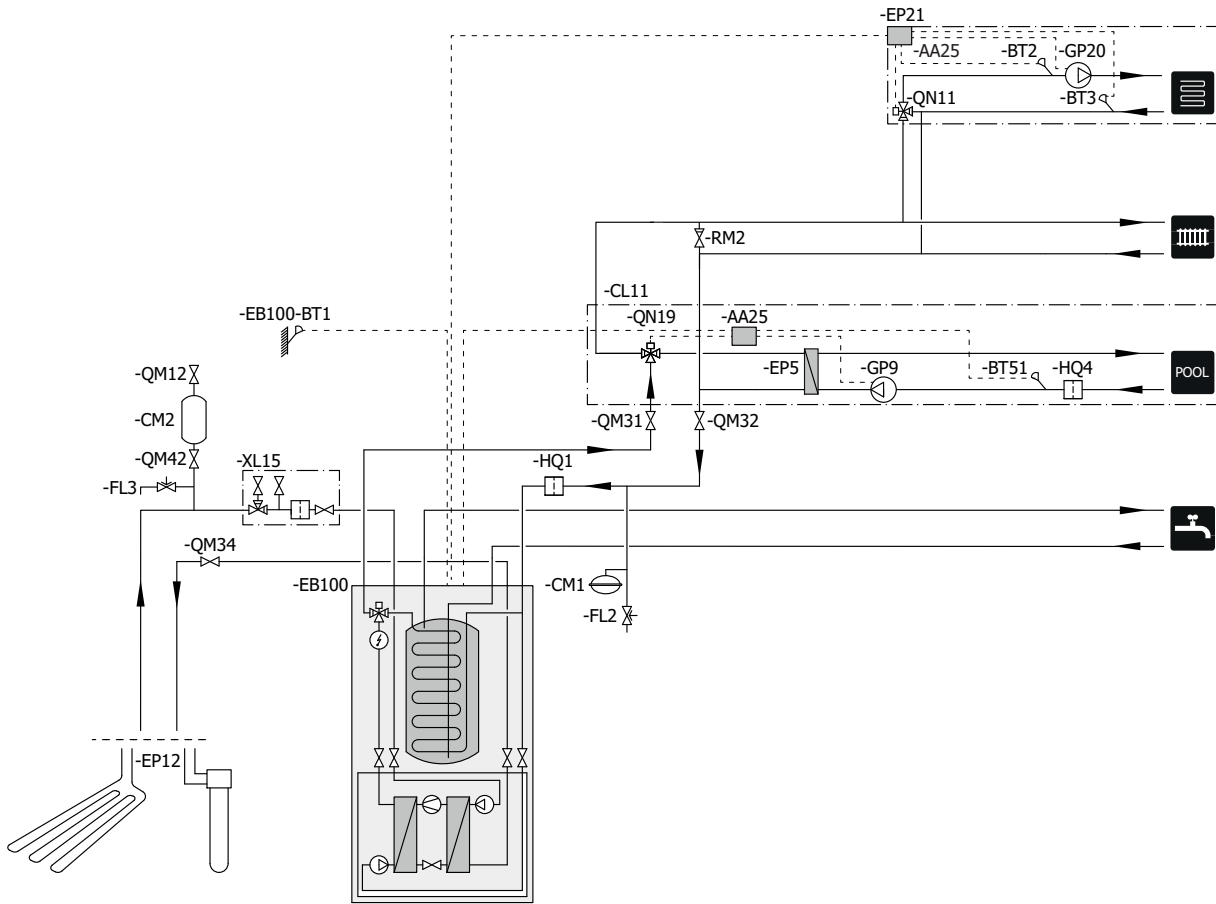
The following images are the outline diagrams. Actual installations must be planned according to applicable standards.

Visit www.nibe.eu for more docking alternatives.

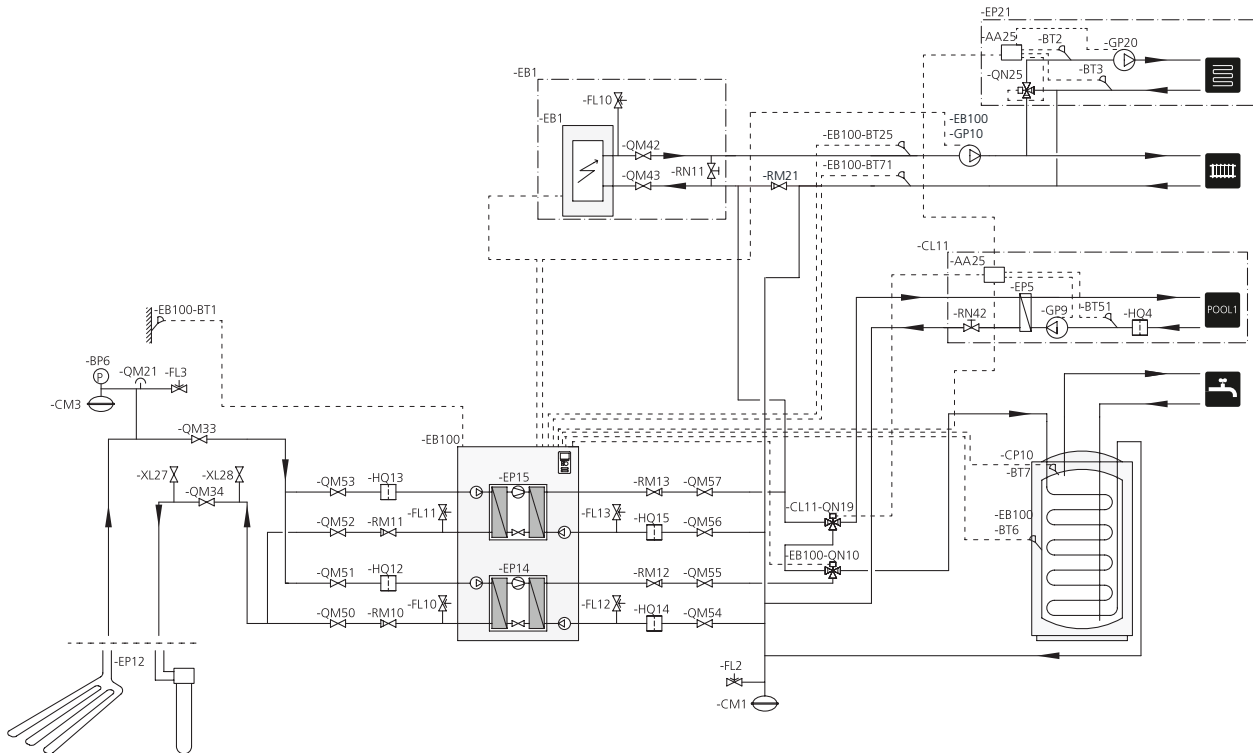
Outline diagram F1145/F1155 with POOL 40 and extra climate system



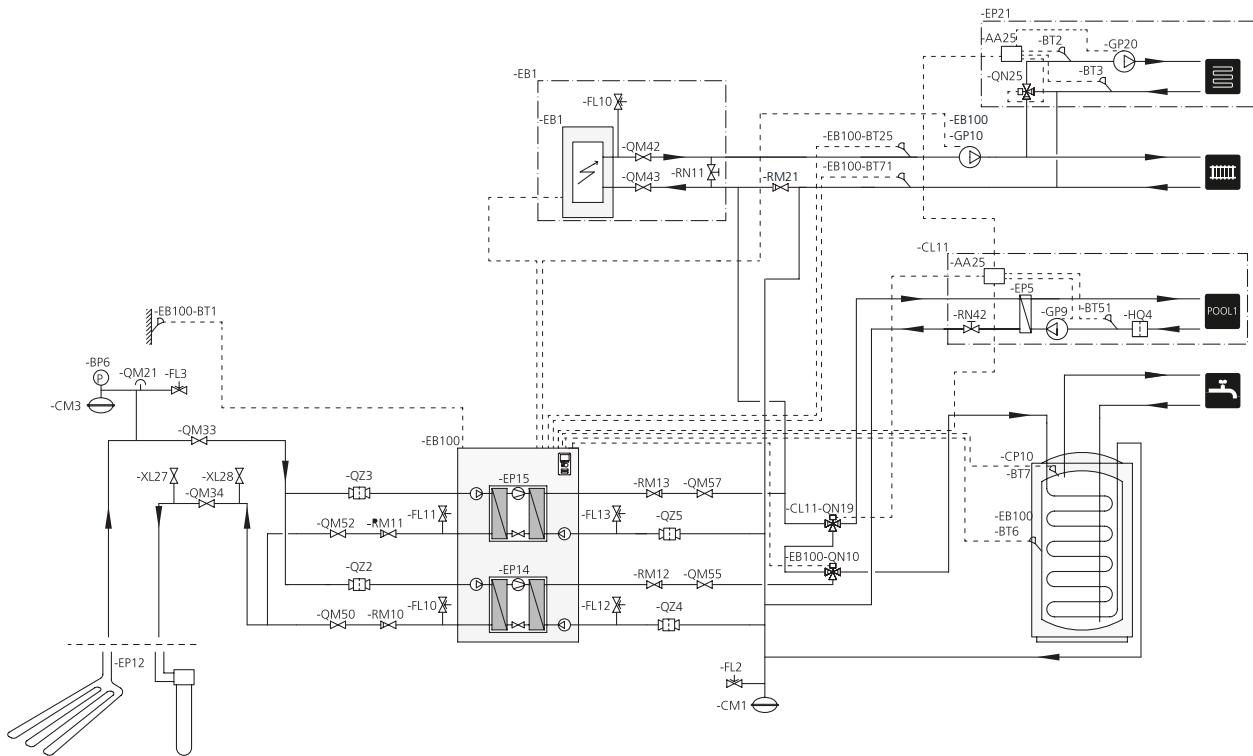
Outline diagram F1245/F1255 with POOL 40 and extra climate system



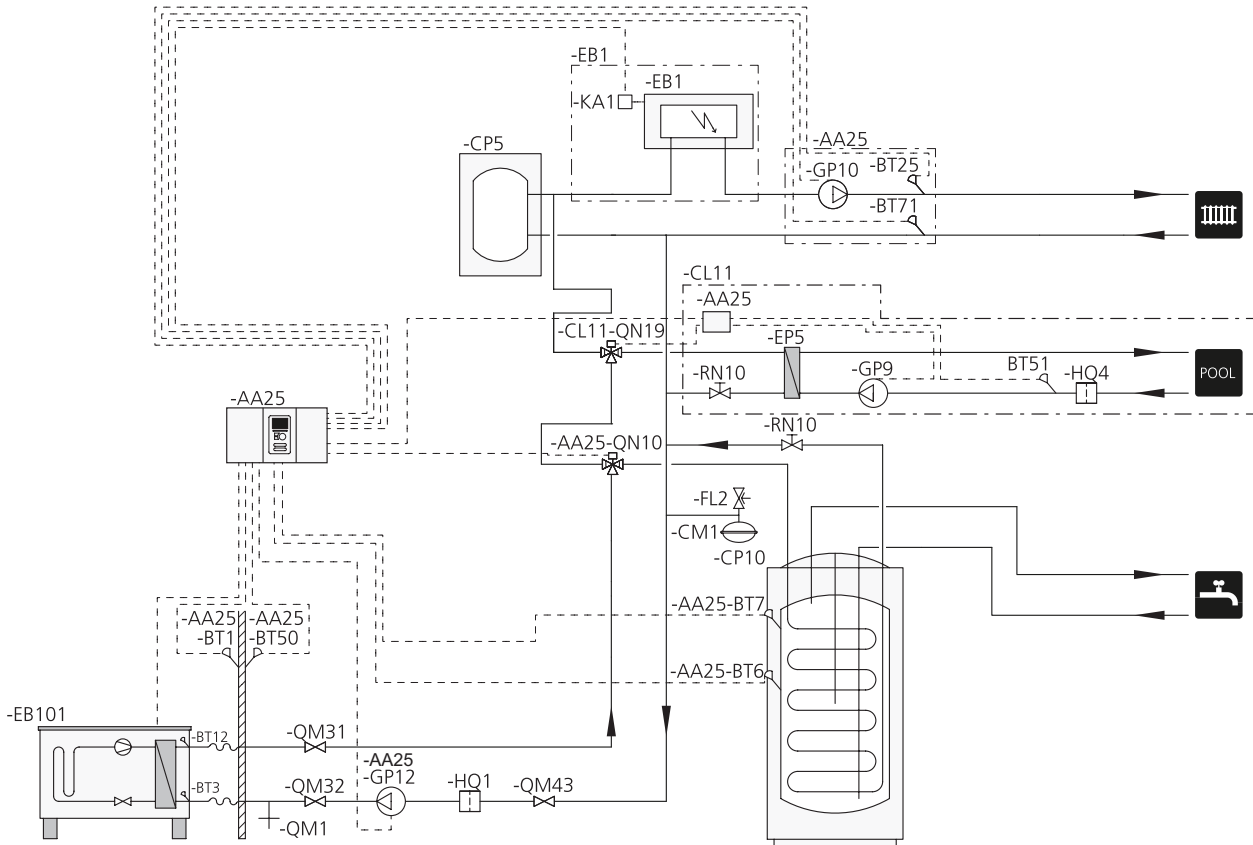
Outline diagram F1345 with POOL 40 and extra climate system



Outline diagram F1355 with POOL 40 and extra climate system



Outline diagram SMO 40 with POOL 40



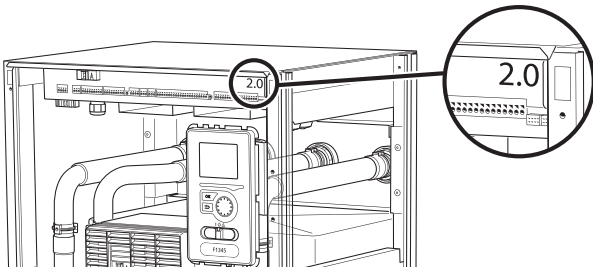
Electrical connection

NOTE

All electrical connections must be carried out by an authorised electrician.
 Electrical installation and wiring must be carried out in accordance with the stipulations in force.
 The climate unit must not be powered when installing POOL 40.

Electrical connection versions F1345

F1345 has different electrical connection versions depending on when the heat pump was manufactured. To check which electrical connection applies to your F1345, check the designation "2.0" visible above the right hand side of the terminal block as illustrated.



The electrical circuit diagram is at the end of this Installer handbook.

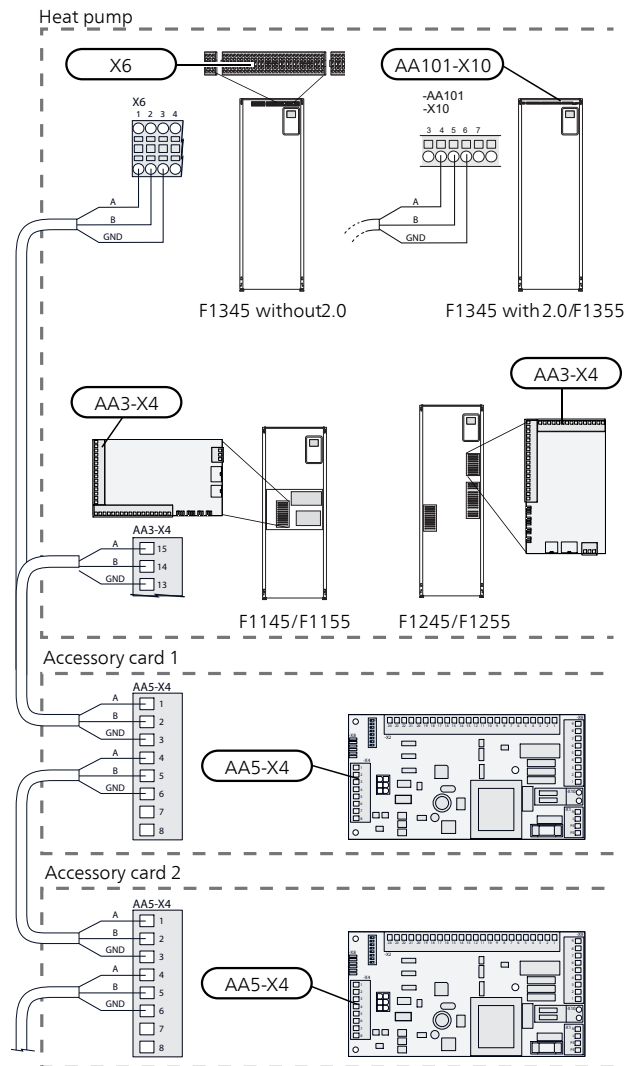
Connecting communication

If several accessories are to be connected, or are already connected, the following cards must be connected in series with the previous card.

Use cable type LiYY, EKKX or similar.

F1145/F1155/F1245/F1255/F1345/F1355

This accessory contains an accessory board (AA5) that must be connected directly to the heat pump on the input board (terminal block AA3-X4) in F1145/F1155/F1245/F1255, on terminal block X6 in F1345 without electrical connection version 2.0 or on terminal block AA101-X10 in F1345 with electrical connection version 2.0 or F1355.

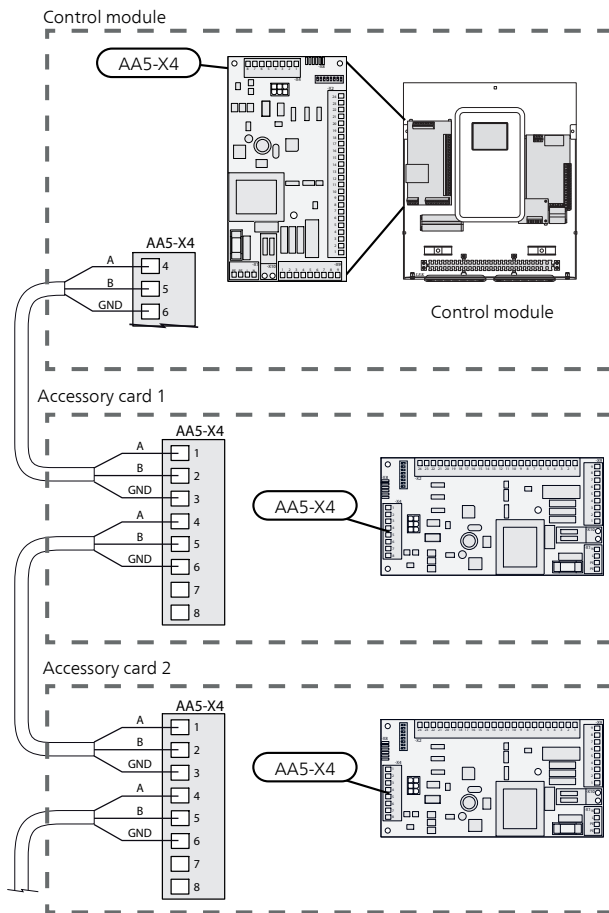


SMO 40

This accessory contains an accessory board (AA5) that is connected to (AA5-X4) on control module.

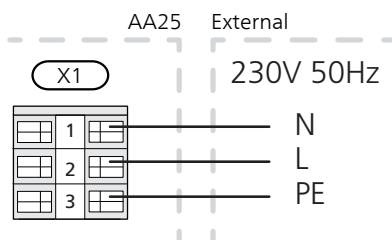
If several accessories are to be connected, or are already connected, the following cards must be connected in series with the previous card.

Use cable type LiYY, EKKX or similar.

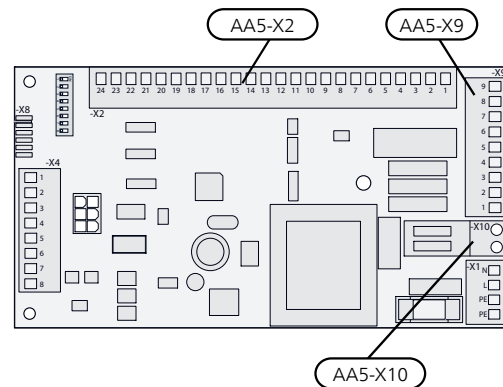


Connecting the supply

Connect the power supply to terminal block X1 as illustrated.



Overview accessory board (AA5)



Connection of sensors and external blocking

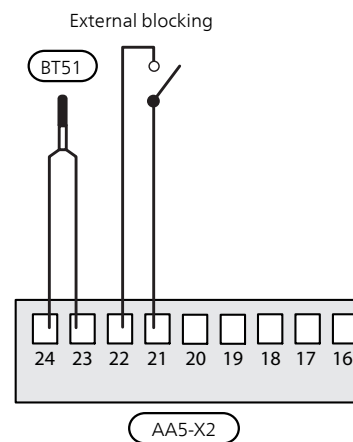
Use cable type LiYY, EKKX or similar.

Pool sensor (BT51)

Connect the pool sensor to AA5-X2:23-24.

External blocking (optional)

A contact can be connected to AA5-X2:21-22 to allow blocking of pool heating. When the contact closes, pool heating is blocked.



External supply temperature sensor (BT25)

To connect BT25, see the relevant product's Installer Manual.

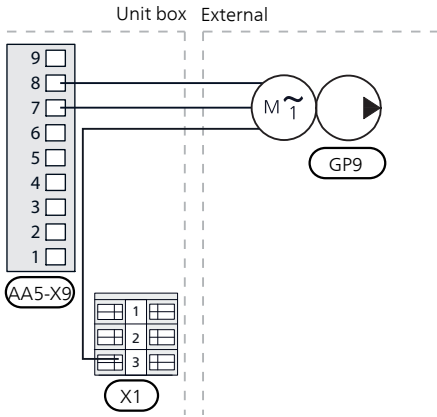


Caution

The relay outputs on the accessory board can have a max load of 2 A (230 V) in total.

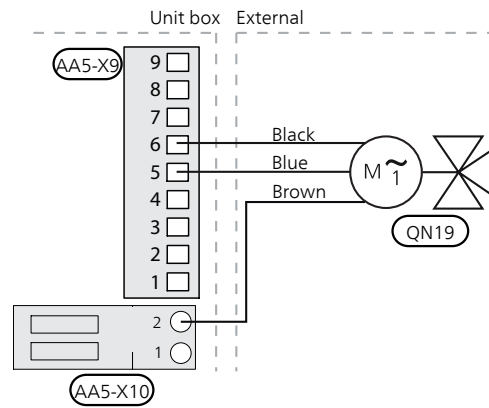
Connection of the circulation pump, pool circuit (GP9)

Connect the circulation pump (GP9) to AA5-X9:8 (230 V), AA5-X9:7 (N) and X1:3 (PE).



Connection of the reversing valve motor (QN19)

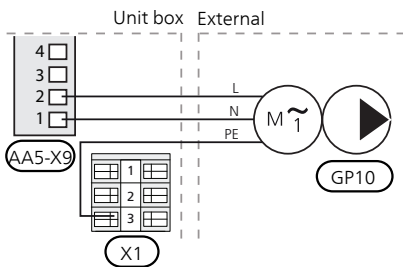
Connect the motor (QN19) to AA5-X9:6 (signal), AA5-X9:5 (N) and AA5-X10:2 (230 V).



Connection of the circulation pump, climate system (GP10)

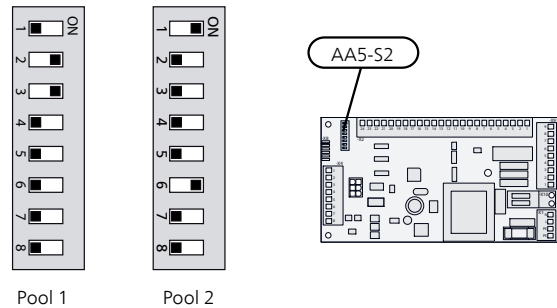
If the climate system does not already have an external pump, one can be connected to the accessory card.

Connect the circulation pump (GP10) to AA5-X9:2 (230 V), AA5-X9:1 (N) and X1:3 (PE).



DIP switch

The DIP switch on the accessory card must be set as follows.



Program settings

Program setting of POOL 40 can be performed via the start guide or directly in the menu system.

Start guide

The start guide appears upon first start-up after heat pump installation, but is also found in menu 5.7.

Menu system

If you do not make all settings via the start guide or need to change any of the settings, this can be done in the menu system.

Menu 5.2 - system settings¹⁾

Activating/deactivating of accessories.

1) Applies to NIBE F1145/F1155 and F1245/F1255.

Menu 5.2.3 docking²⁾

Setting the system docking.

2) Applies to NIBE F1345/F1355 and SMO 40.

Menu 5.2.4 - accessories²⁾

Activating/deactivating of accessories.

2) Applies to NIBE F1345/F1355 and SMO 40.

Menu 4.1.1 - pool

Activating pool heating and setting start and stop temperature.

Menu 5.1.11 - pump speed heating medium

Setting heating medium pump's speed.



Caution

Also see the Installation manual for the product that POOL 40 will be connected to.

Technical specifications

POOL 40	
Control voltage	230 V 50 Hz
kV _s value	8,6
Connection valve (Ø mm)	28
Part No.	067 062

Wichtige Informationen



HINWEIS!

Dieses Symbol kennzeichnet eine Gefahr für Personen und Maschinen.



ACHTUNG!

Dieses Symbol kennzeichnet wichtige Informationen, die bei der Pflege der Anlage zu beachten sind.

Allgemeines

Das Zubehör POOL 40 ermöglicht eine Poolerwärmung in Ihrem Klimatisierungssystem.

Ein Umschaltventil (QN19) kann angeschlossen werden, um den Durchfluss des Heizungsmediums vollständig oder teilweise an einen Poolwärmeübertrager zu leiten. Die Montage des Umschaltventils, oder auf Wunsch der Umschaltventile (jedoch mit demselben Steuersignal), erfolgt am Heizkreis, der in der Regel zu einem Heizkörpersystem führt. Bei Systemen mit Kaskadenschaltung legen Sie im Steuersystem fest, wie viele Verdichter für die Poolerwärmung genutzt werden dürfen. Eine externe Umwälzpumpe (GP10) für das Klimatisierungssystem muss montiert werden, wenn ein Pool oder mehrere Pools mit dem System verbunden werden.

Bei der Poolerwärmung wird das Heizungsmedium mithilfe der wärmepumpeninternen Umwälzpumpen zwischen Wärmepumpe und Poolwärmeübertrager bewegt. Eine externe Umwälzpumpe (GP9) transportiert die Wärmeenergie zwischen Poolwärmeübertrager und Pool.

Die externe Umwälzpumpe (GP10) transportiert das Heizungsmedium innerhalb des Klimatisierungssystems. Eine Zusatzheizung kann je nach Bedarf zugeschaltet werden, während der externe Vorlauffühler kontinuierlich den Wärmebedarf des Hauses ermittelt.

Die Wärmepumpe steuert das Umschaltventil (QN19), die Poolumwälzpumpe (GP9) und eine mögliche Heizkreispumpe (GP10) über POOL 40.

An F1345/F1355 oder SMO 40 lassen sich maximal zwei verschiedene Poolsysteme anschließen und individuell steuern. Dafür sind jedoch zwei Zubehöreinheiten vom Typ POOL 40 erforderlich.

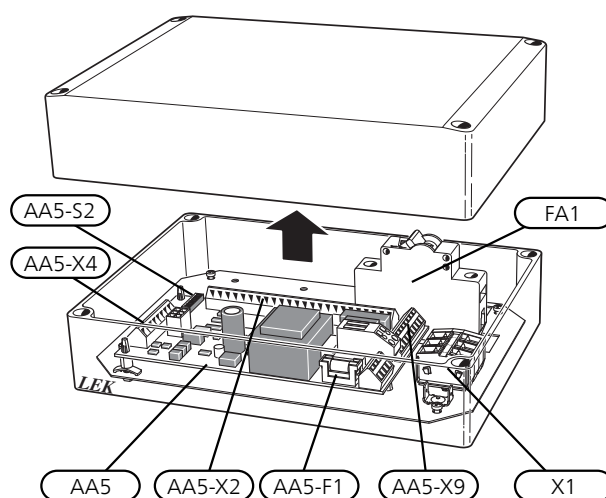
Kompatible Produkte

- F1145
- F1155
- F1245
- F1255
- F1345
- F1355
- SMO 40

Inhalt

- 1 St. Stellantrieb Umschaltventil
- 1 St. Wechselventil
- 1 St. Satz für Zubehörplatine
- 2 St. Wärmeleitpaste
- 1 St. Aluminiumklebeband
- 1 St. Isolierband
- 2 St. Fühler
- 4 St. Kabelbinder

Position der Komponenten im Gerätegehäuse (AA25)



Elektrische Komponenten

- | | |
|---------|---|
| FA1 | Sicherungsautomat, 10A |
| X1 | Anschlussklemme, Spannungsversorgung |
| AA5 | Zubehörplatine |
| AA5-X2 | Anschlussklemme für Fühler und extern geschaltete Blockierung |
| AA5-X4 | Anschlussklemme für Kommunikationsleitung |
| AA5-X9 | Anschlussklemme, Umwälzpumpen und Umschaltventil |
| AA5-X10 | Anschlussklemme, Umschaltventil |
| AA5-S2 | DIP-Schalter |
| AA5-F1 | Feinsicherung, T4AH250V |

Bezeichnungen der Komponentenpositionen gemäß Standard IEC 81346.

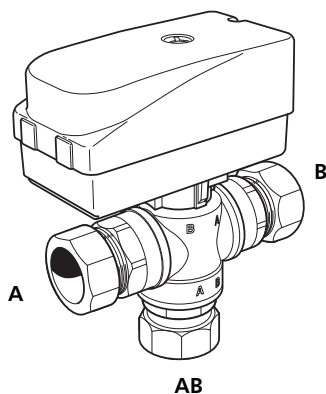
Rohranschluss/Durchflussmesser

Allgemeines

Wenn POOL 40 mit dem Klimatisierungssystem verbunden wird, muss der Heizkreis über eine externe Umwälzpumpe verfügen, da bei der Poolerwärmung die interne Umwälzpumpe der Wärmepumpe den Volumenstrom im Poolwärmetauscher aufrechterhält. Gleichzeitig sorgt die zusätzliche bzw. externe Umwälzpumpe (GP10) für einen ausreichenden Volumenstrom im Heizkreis, damit der Vorlauffühler (BT25) die Temperatur korrekt messen kann.

Wechselventil

- Montieren Sie das Umschaltventil (QN19) mit Anschluss AB als Vorlaufzufluss von der Wärmepumpe, Anschluss A zum Pool und Anschluss B zum Heizsystem. Bringen Sie das Ventil so an, dass Anschluss AB zu Anschluss B geöffnet ist, wenn sich der Motor im Ruhezustand befindet. Bei einem Signal öffnet sich Anschluss AB zu Anschluss A.



Funktion

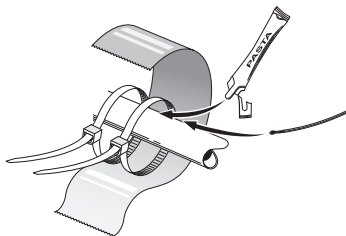
Der Poolerwärmung wird gemäß den Einstellungen in der Wärmepumpe Vorrang eingeräumt.

Wenn der Poolfühler (BT51) nicht angeschlossen ist, kann die Poolerwärmung nicht gestartet werden.

Der Volumenstrom des Heizungsmediums wird so reguliert, dass die Temperaturdifferenz am Poolwärmetauscher 10-15 °C beträgt. Die Einstellung erfolgt in Menü 5.1.11.

Fühler

- Der Poolfühler (BT51) ist am Rücklauf vom Pool zu platzieren.
- Der externe Vorlauffühler (BT25) wird am Vorlauf zum Heiz- und Kühlkreis nach der Umwälzpumpe (GP10) montiert.



Die Fühler werden mit Kabelbinder, Wärmeleitpaste und Aluminiumband angebracht. Anschließend sind sie mit dem beiliegenden Isolierband zu umwickeln.



HINWEIS!

Fühler- und Kommunikationskabel dürfen nicht in der Nähe von Starkstromleitungen verlegt werden.

Prinzipskizze

Erklärung

CL11	Poolsystem
AA25	Gerätegehäuse mit Zubehörplatine
BT51	Fühler, Pool
EP5	Trennwärmetauscher, Pool
GP9	Umwälzpumpe, Pool
HQ4	Schmutzfilter
QN19	Wechselventil, Pool
RN10	Regelventil
RN42	Regulierventil
EB1	Externe Zusatzheizung
CM5	Ausdehnungsgefäß, geschlossen
EB1	Externe elektrische Zusatzheizung
FL10	Sicherheitsventil, Heizungsseite
KA1	Hilfsrelais/Schütz
QM42 - QM43	Absperrventil, Heizungsseite
RN11	Regulierventil
EB100 - EB101	Wärmepumpensystem
BT1	Außentemperaturfühler
BT3	Temperaturfühler, Heizungsrücklauf
BT6	Fühler, Brauchwasser
BT12	Fühler, Kondensator
BT25	Externer Vorlauffühler
BT71	Temperaturfühler, externer Rücklauf
EB100	Wärmepumpe
EP14	Kältemodul A
EP15	Kältemodul B
FL10 - FL11	Sicherheitsventil, Wärmequellenseite
FL12 - FL13	Sicherheitsventil, Heizungsseite
GP12	Ladepumpe
HQ1	Schmutzfilter
HQ12 - HQ15	
QM1	Entleerungsventil, Heizungsseite
QM31	Absperrventil, Heizungsvorlauf
QM32	Absperrventil, Heizungsrücklauf
QM50 - QM53	Absperrventil, Wärmequellenseite
QM43	Absperrventil, Heizungsseite
QM54 - QM57	
QN10	Umschaltventil, Heizung/Brauchwasser
QZ2-QZ5	Filterkugelventil (Schmutzfilter)
RM10 - RM13	Rückschlagventil
AA25	Regelgerät SMO 40
BT1	Außentemperaturfühler
BT6	Temperaturfühler, Brauchwasserbereitung
BT7	Fühler, Brauchwasser oben
BT25	Externer Vorlauffühler
BT50	Raumtemperaturfühler
BT71	Temperaturfühler, externer Rücklauf
GP10	Umwälzpumpe, Heizkreismedium extern
QN10	Umschaltventil, Heizung/Brauchwasser

EP21	Klimatisierungssystem 2 (ECS 40/ECS 41)
AA25	Gerätegehäuse mit Zubehörplatine
BT2	Vorlauffühler für zusätzlichen Heiz- und Kühlkreis
BT3	Rücklauffühler für zusätzlichen Heiz- und Kühlkreis
GP20	Umwälzpumpe für zusätzlichen Heiz- oder Kühlkreis
QN25	Mischventil
Sonstiges	
BP6	Manometer, Wärmequellenseite
BT7	Brauchwasservorlauffühler
CM1	Ausdehnungsgefäß, Heizungsseite
CM2	Niveaugefäß
CM3	Ausdehnungsgefäß, Wärmequellenseite
CP5	Ausgleichsgefäß (UKV)
CP10	Brauchwasserspeicher mit Solarspeicher
EP12	Felswärme/Erdkollektor
FL2	Sicherheitsventil, Heizungsmedium
FL3	Sicherheitsventil, Wärmequellenmedium
GP10	Umwälzpumpe, Heizkreismedium extern
QM12	Einfüllventil, Wärmequellenmedium
QM21	Entlüftungsventil, Wärmequellenseite
QM31	Absperrventil, Heizungsvorlauf
QM32	Absperrventil, Heizungsrücklauf
QM33	Absperrventil, Wärmequellenmediumvorlauf
QM34	Absperrventil, Wärmequellenrücklauf
QM42	Absperrventil
RM2, RM21	Rückschlagventil
RN10	Regelventil
XL15	Einfüllventilset, Wärmequellenmedium
XL27 - XL28	Füllanschluss, Wärmequellenmedium

Bezeichnungen der Komponentenpositionen gemäß Standard IEC 81346-1 und 81346-2.

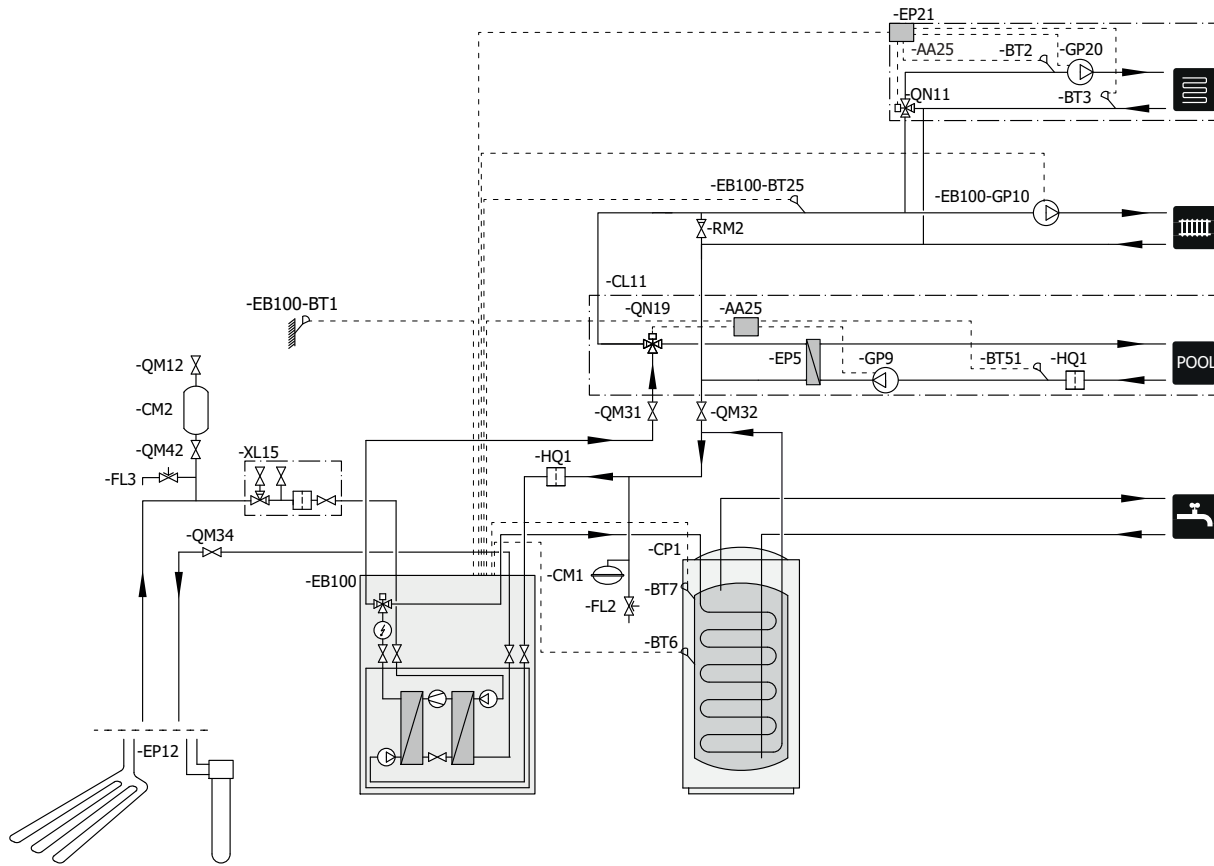


ACHTUNG!

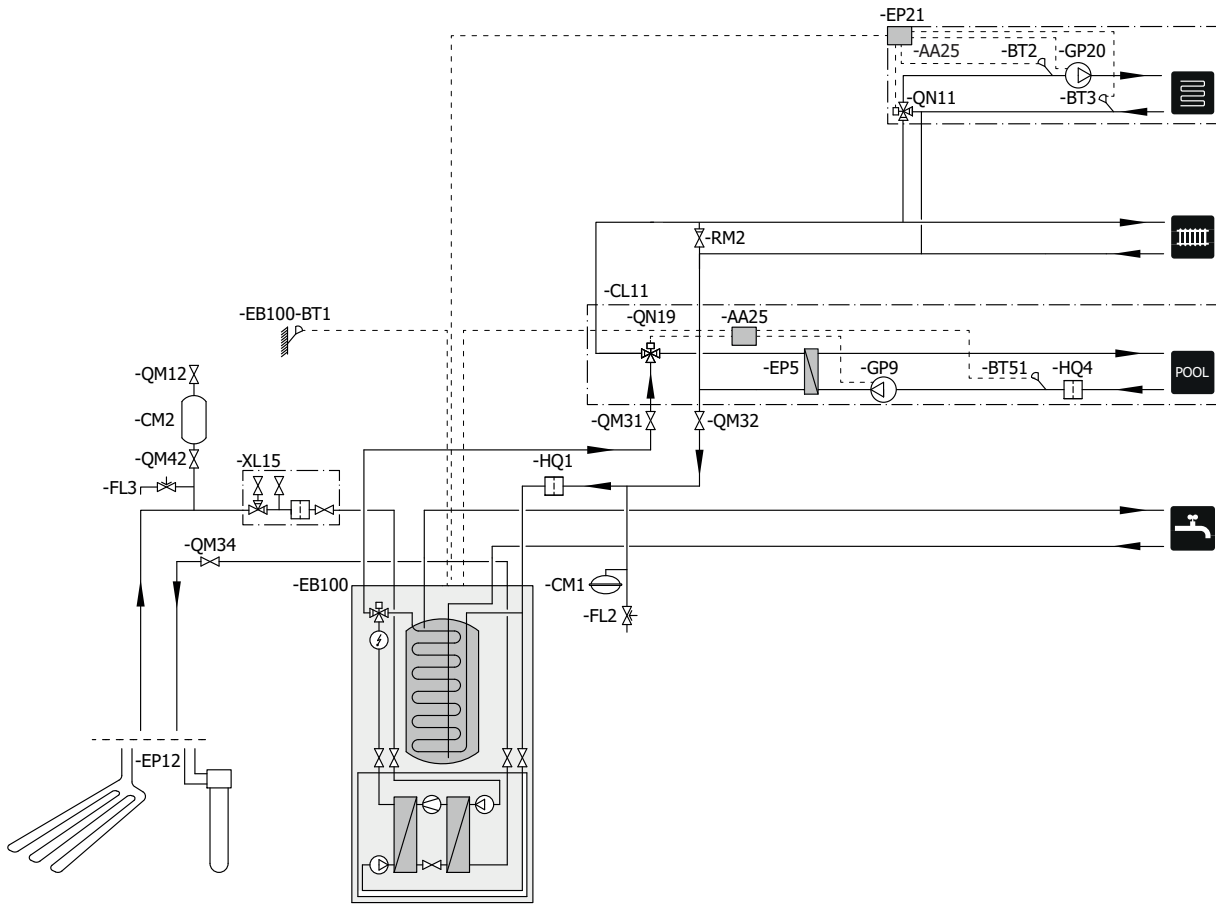
Die folgenden Abbildungen sind Prinzipskizzen. Die tatsächliche Anlage muss gemäß den geltenden Normen geplant und montiert werden.

Unter www.nibe.de finden Sie weitere Anschlussoptionen.

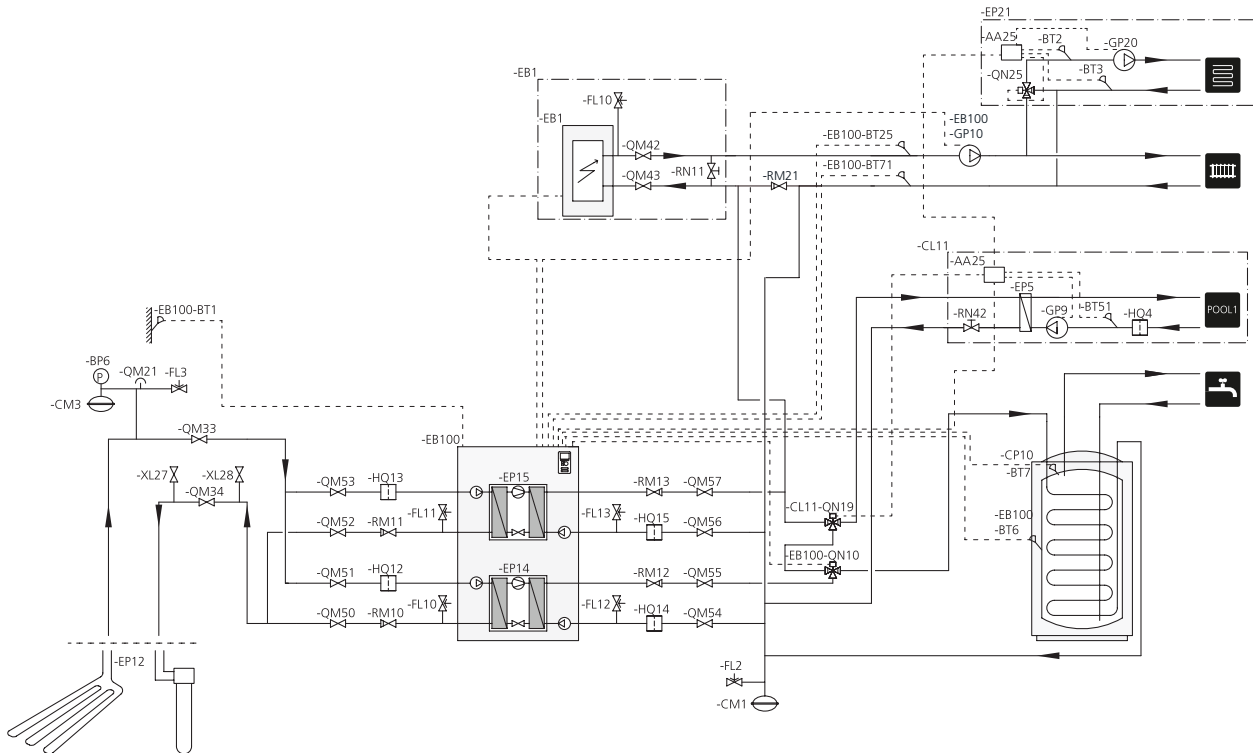
Prinzipskizze F1145/F1155 mit POOL 40 und zusätzlichem Klimatisierungssystem



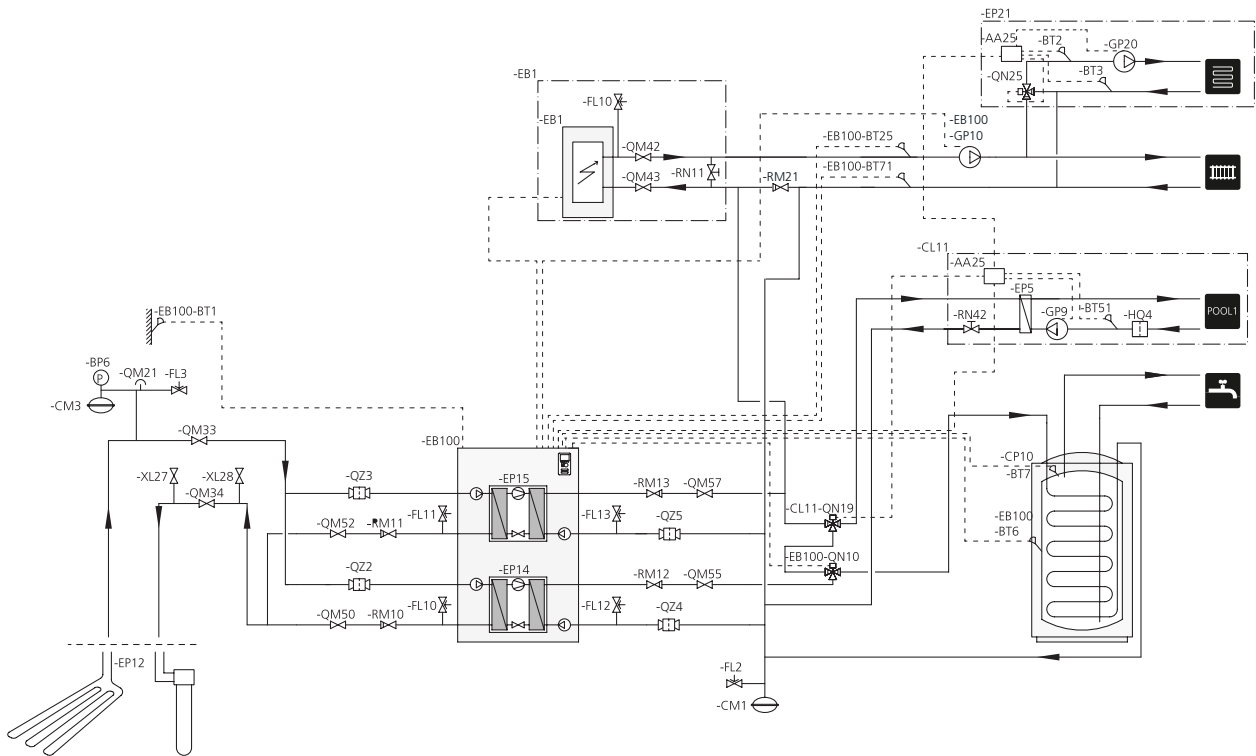
Prinzipskizze F1245/F1255 mit POOL 40 und zusätzlichem Klimatisierungssystem



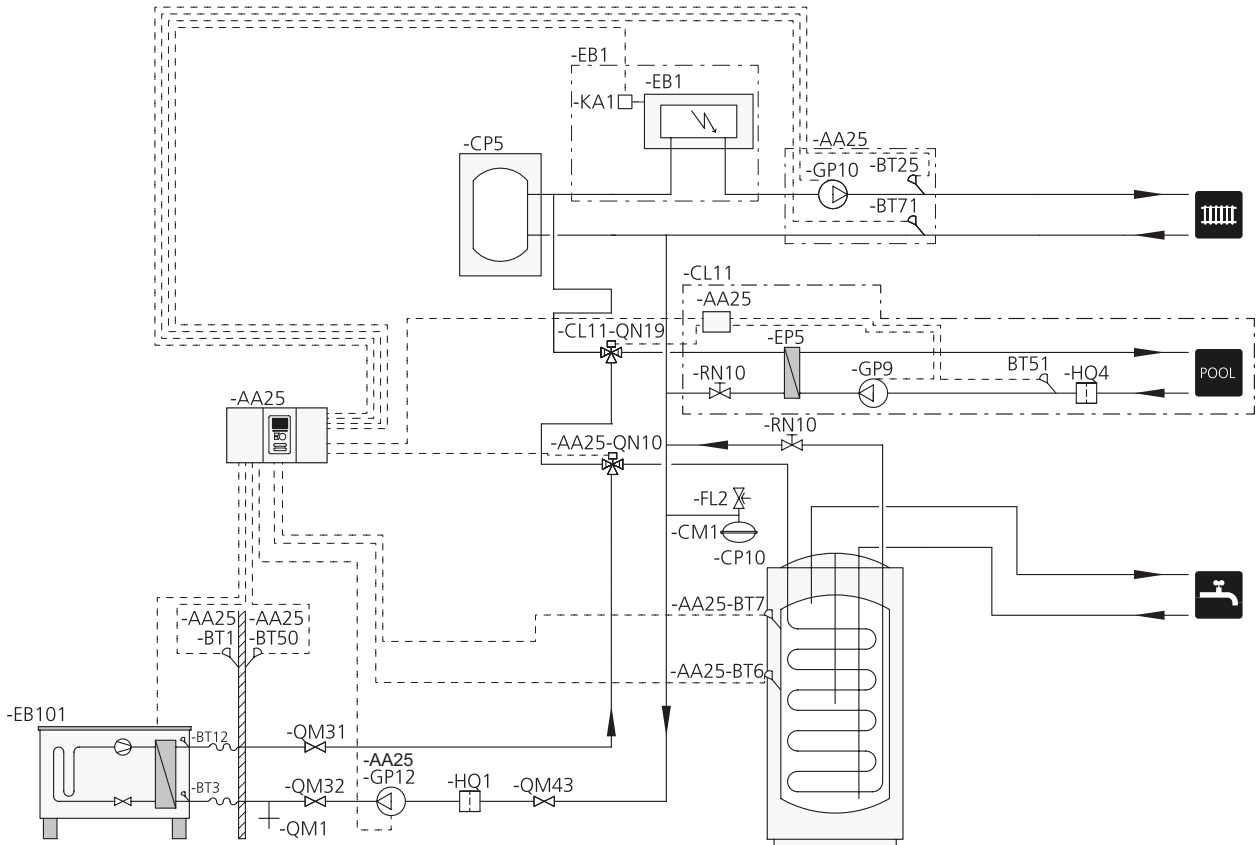
Prinzipskizze F1345 mit POOL 40 und zusätzlichem Klimatisierungssystem



Prinzipskizze F1355 mit POOL 40 und zusätzlichem Klimatisierungssystem



Prinzipskizze SMO 40 mit POOL 40



Elektrischer Anschluss

HINWEIS!

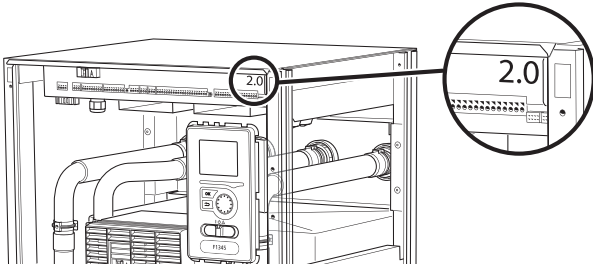
Alle elektrischen Anschlüsse müssen von einem befugten Elektriker ausgeführt werden.

Bei der elektrischen Installation und beim Verlegen der Leitungen sind die geltenden Vorschriften zu berücksichtigen.

Das Klimatisierungssystem darf bei der Installation von POOL 40 nicht mit Spannung versorgt werden.

Elektroanschlussversionen F1345

F1345 verfügt je nach Herstellungsort der Wärmepumpe über verschiedene elektrische Anschlüsse. Um den jeweiligen elektrischen Anschluss für Ihre F1345 zu ermitteln, kontrollieren Sie, ob sich die Bezeichnung „2.0“ rechts über den Anschlussklemmen befindet, siehe Abbildung.



Der Schaltplan befindet sich am Ende dieses Installateurhandbuchs.

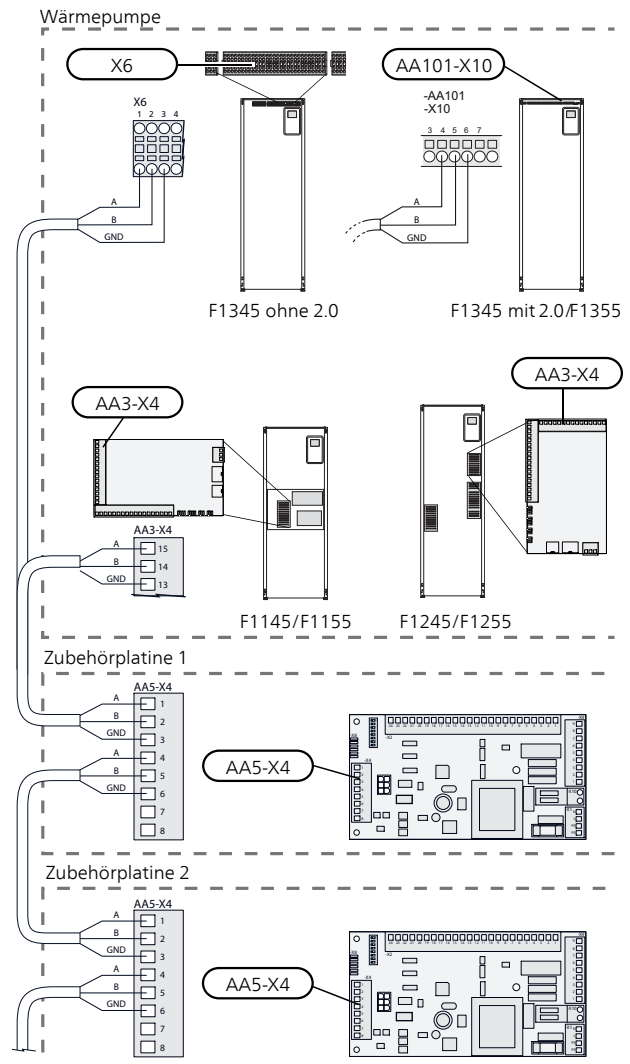
Anschluss der Kommunikationsleitung

Soll weiteres Zubehör angeschlossen werden oder ist dies bereits installiert, müssen die nachfolgenden Platinen mit der vorherigen in Reihe geschaltet werden.

Verwenden Sie Kabeltyp LiYY, EKKX oder gleichwertig.

F1145/F1155/F1245/F1255/F1345/F1355

Dieses Zubehör umfasst eine Zubehörplatine (AA5), die direkt mit der Wärmepumpe über die Eingangsplatine (Anschlussklemme AA3-X4) in F1145/F1155/F1245/F1255, mit Anschlussklemme X6 in F1345 ohne Elektroanschlussversion 2.0 oder mit Anschlussklemme AA101-X10 in F1345 mit Elektroanschlussversion 2.0 oder F1355 zu verbinden ist.

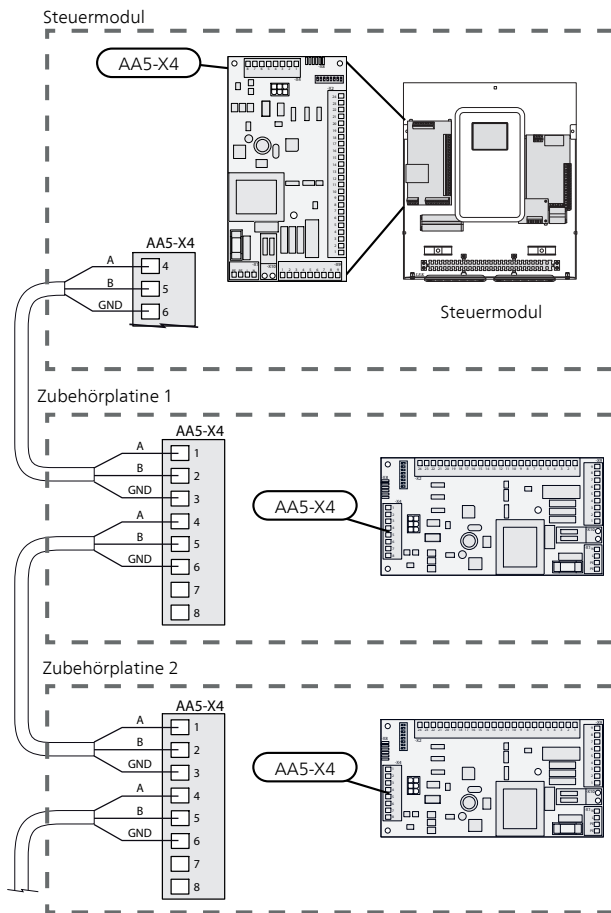


SMO 40

Dieses Zubehör umfasst eine Zubehörplatine (AA5), die mit (AA5-X4) am Regelgerät verbunden wird.

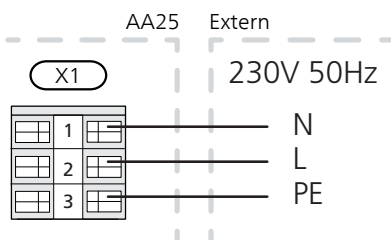
Soll weiteres Zubehör angeschlossen werden oder ist dies bereits installiert, müssen die nachfolgenden Platinen mit der vorherigen in Reihe geschaltet werden.

Verwenden Sie Kabeltyp LiYY, EKKX oder gleichwertig.

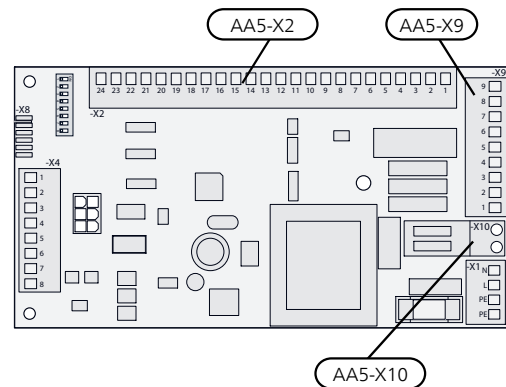


Anschluss der Spannungsversorgung

Verbinden Sie die Spannungsversorgung mit Anschlussklemme X1, siehe Abbildung.



Übersicht Zubehörplatine (AA5)



Anschluss von Fühler und extern geschalteter Blockierung

Verwenden Sie Kabeltyp LiYY, EKKX oder gleichwertig.

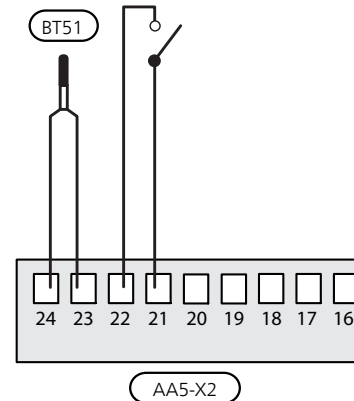
Poolfühler (BT51)

Verbinden Sie den Poolfühler mit AA5-X2:23-24.

Extern geschaltete Sperrung (beliebig)

Um die Poolerwärmung zu blockieren, kann ein Kontakt mit AA5-X2:21-22 verbunden werden. Beim Schließen des Kontakts wird die Poolerwärmung blockiert.

Extern geschaltete Blockierung



Externer Vorlauffühler (BT25)

Hinweise zum Anschluss von BT25 entnehmen Sie dem jeweiligen Installateurhandbuch.

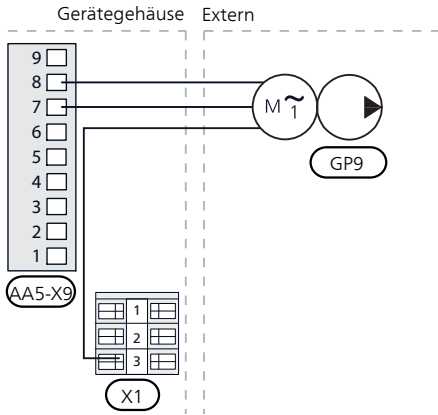


ACHTUNG!

Die Relaisausgänge an der Zubehörplatine dürfen insgesamt mit maximal 2 A (230 V) belastet werden.

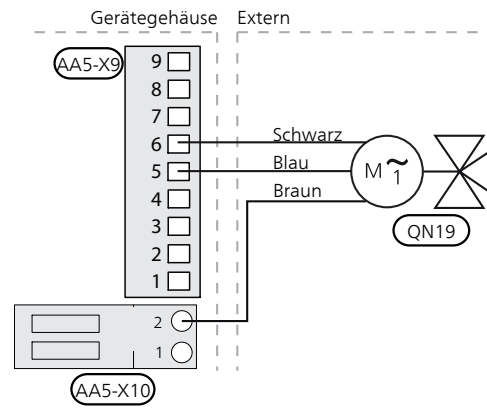
Anschluss der Umwälzpumpe, Poolkreis (GP9)

Verbinden Sie die Umwälzpumpe (GP9) mit AA5-X9:8 (230 V), AA5-X9:7 (N) und X1:3 (PE).



Anschluss des Umschaltventilmotors (QN19)

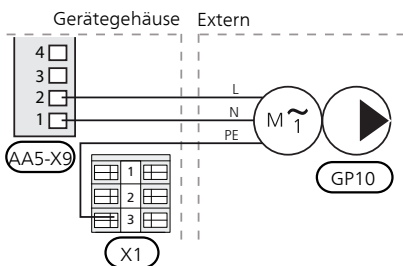
Verbinden Sie den Motor (QN19) mit AA5-X9:6 (Signal), AA5-X9:5 (N) und AA5-X10:2 (230 V).



Anschluss der Umwälzpumpe, Klimatisierungssystem (GP10)

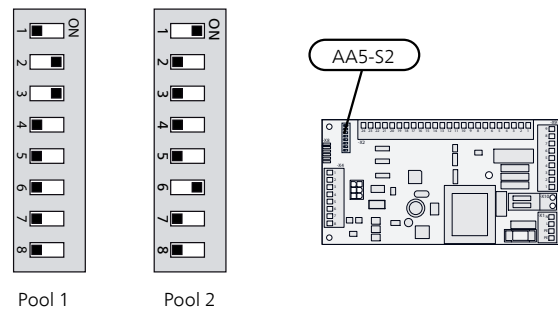
Wenn Heiz- und Kühlkreis nicht bereits über eine externe Pumpe verfügt, muss diese mit der Zubehörplatine verbunden werden.

Verbinden Sie die Umwälzpumpe (GP10) mit AA5-X9:2 (230 V), AA5-X9:1 (N) und X1:3 (PE).



DIP-Schalter

Der DIP-Schalter an der Zusatzplatine ist wie folgt einzustellen.



Programmeinstellungen

Die Programmeinstellung von POOL 40 kann per Startassistent oder direkt im Menüsystem vorgenommen werden.

Startassistent

Der Startassistent erscheint bei der ersten Inbetriebnahme nach der Wärmepumpeninstallation. Er kann ebenfalls über Menü 5.7 aufgerufen werden.

Menüsystem

Wenn Sie nicht alle Einstellungen über den Startassistent vornehmen oder eine Einstellung ändern wollen, können Sie das Menüsystem nutzen.

Menü 5.2-Systemeinst.¹⁾

Aktivierung/Deaktivierung von Zubehör.

1) Gilt für NIBE F1145/F1155 und F1245/F1255.

Menü 5.2.3 Anschluss²⁾

Einstellung des Systemanschlusses.

2) Gilt für NIBE F1345/F1355 und SMO 40.

Menü 5.2.4-Zubehör²⁾

Aktivierung/Deaktivierung von Zubehör.

2) Gilt für NIBE F1345/F1355 und SMO 40.

Menü 4.1.1-Pool

Aktivierung der Poolerwärmung sowie Einstellung der Start- und Stoptemperatur.

Menü 5.1.11-Pumpengeschw. Wärmetr.

Einstellung der Geschwindigkeit für die Heizkreispumpe.



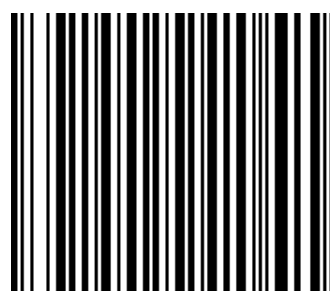
ACHTUNG!

Siehe auch das Installateurhandbuch für das Produkt, mit dem POOL 40 verbunden werden soll.

Technische Daten

POOL 40	
Steuerspannung	230 V 50 Hz
kV _s -Wert	8,6
Ventilanschluss (Ø mm)	28
Art.nr.	067 062

NIBE AB Sweden
Hannabadsvägen 5
Box 14
SE-285 21 Markaryd
info@nibe.se
www.nibe.eu



031432