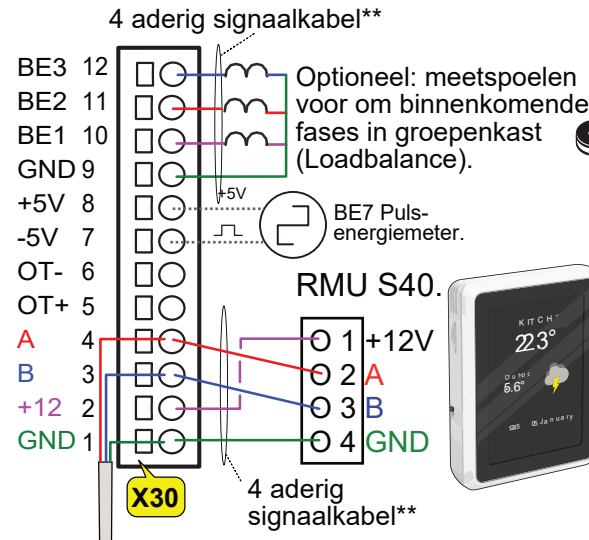
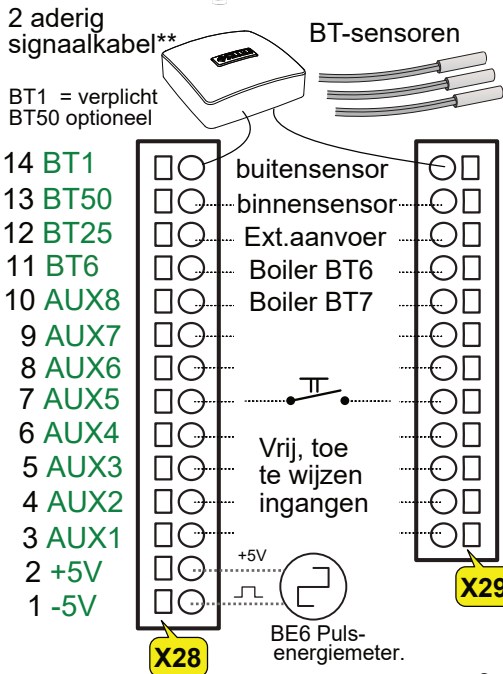
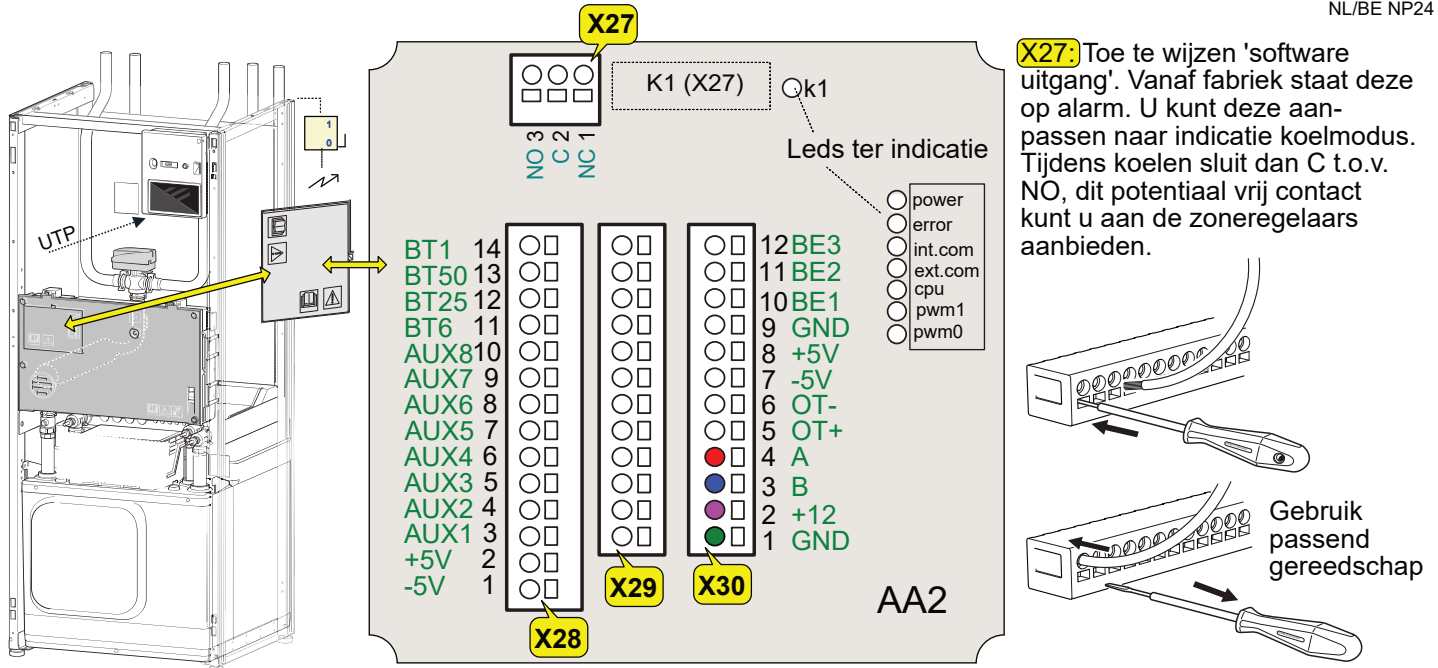
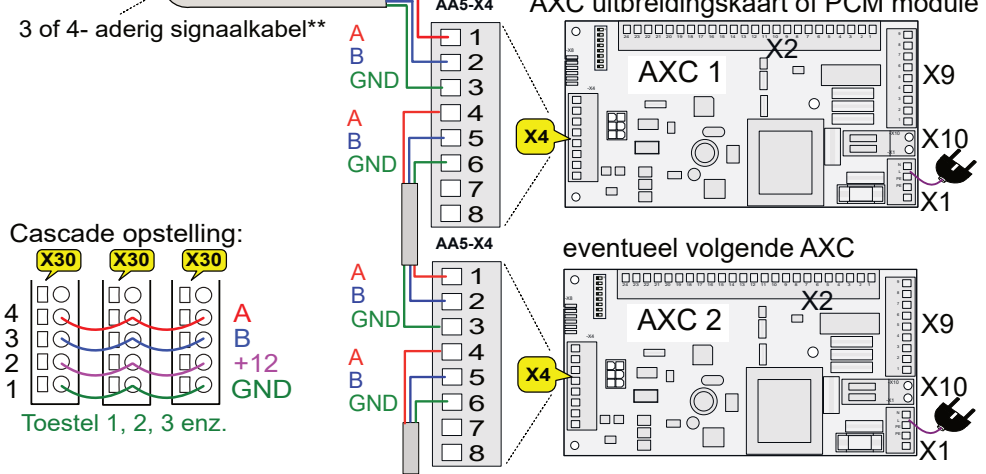
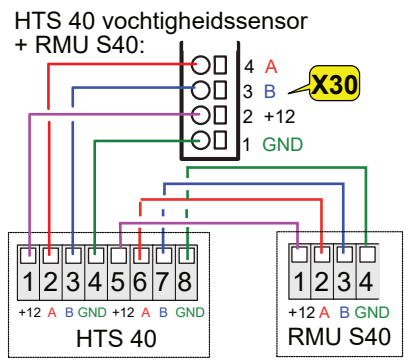


Beknopt elektrisch aansluitoverzicht S -1155,-1156 (PC)



In dit voorbeeld is A Rood, B blauw, GND groen en 12V paars (geel). Een en ander is natuurlijk afhankelijk van de gekozen signaalkabel en uw kleurkeuze.



**Signaalkabel: tot een lengte van 50 meter volstaat 0,5 mm² -, daarboven gebruikt u 0,75 of 0,8 mm² thermostaatkabel (LiYY, EKKX). Bijvoorkeur afgeschermd. Alleen voor de internetaansluiting gebruikt u UTP/CAD-kabel, verder niet.

Naar gelang de hydraulische configuratie is er mogelijk, per accessoire, een AXC uitbreidingskaart vereist. Bijvoorbeeld bij externe bijverwarming, zwembad, 2e klimaatgroep, enz. Een PCM koelmodule of FLM sluit u op dezelfde manier als een AXC aan. De installatie dient aan wettelijke- en NIBE voorschriften te voldoen. De warmtepomp is voorzien van een voedingskabel welke u op een werkschakelaar kan aansluiten (de werkschakelaar zit niet in de NIBE levering).