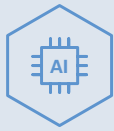


NIBE



Katalog systemów z pompami ciepła NIBE

Wydanie 03/2024



NIBE



NIBE-BIAWAR Sp. z o.o. zastrzega sobie prawo do wprowadzenia zmian technicznych oferowanych wyrobów.

Spis treści

4	NIBE - HISTORIA MARKI
6	GRUNTOWE POMPY CIEPŁA
8	NIBE F1126/F1226
10	NIBE F1145/F1245
12	NIBE F1145 PC/F1245 PC
14	NIBE S1155/S1255
16	NIBE S1156/S1256
18	NIBE S1156 PC/S1256 PC
20	NIBE F1345/F1355
22	WYPOSAŻENIE DODATKOWE GRUNTOWYCH POMP CIEPŁA
24	POWIETRZNE POMPY CIEPŁA
26	NIBE SPLIT
30	NIBE F2040
32	NIBE S2125/F2120
34	CENTRALE WEWNĘTRZNE BA-SVM, SHK 200M
36	CENTRALE WEWNĘTRZNE VVM
38	JEDNOSTKA WEWNĘTRZNA NIBE SHB
40	WYPOSAŻENIE DODATKOWE POWIETRZNYCH POMP CIEPŁA
42	AKCESORIA BEZPRZEWODOWE NIBE
44	WENTYLACYJNE POMPY CIEPŁA
46	NIBE F130, F370, F470, S735
49	WYPOSAŻENIE DODATKOWE WENTYLACYJNYCH POMP CIEPŁA
49	SYSTEMY FOTOWOLTAICZNE
50	NIBE PV
52	PROPONOWANE ZESTAWY FOTOWOLTAICZNE NIBE PV
52	WYPOSAŻENIE DODATKOWE SYSTEMÓW FOTOWOLTAICZNYCH
53	SYSTEMY WENTYLACJI Z REKUPERACJĄ
54	NIBE ERS/DVC
56	WYPOSAŻENIE DODATKOWE SYSTEMÓW WENTYLACJI Z REKUPERACJĄ
57	ZBIORNIKI NIBE
58	NIBE UKV, UKV COOL, BU-60.8
60	NIBE UKV
66	NIBE BA-ST 2FE
64	NIBE BA-ST 1FEDC, VPB
66	ELEKTRYCZNE MODUŁY GRZEJNE DO ZASOBNIKÓW C.W.U.
67	DOBÓR MODUŁÓW GRZEJNYCH DO ZASOBNIKÓW C.W.U.
68	DOBÓR ZASOBNIKÓW C.W.U. DO POMP CIEPŁA NIBE
70	POMPY CIEPŁA NIBE - GWARANCJA JAKOŚCI
71	ZDALNE STEROWANIE I MONITOROWANIE POMP CIEPŁA NIBE



Ponad 40 lat doświadczenia na rynku pomp ciepła

Szwedzki koncern NIBE AB zajmuje się ogrzewaniem od 1952 roku, a pompami ciepła od ponad 40 lat. Firma stała się liderem w sprzedaży ekologicznych urządzeń zapewniających komfort wewnętrzny w Europie i Ameryce Północnej. Rok do roku celem NIBE jest bicie własnych „rekordów ciepła”, czyli dążenie do opracowania urządzeń o coraz wyższej efektywności w ogrzewaniu domu i wody.

Firma NIBE-BIAWAR Sp. z o.o. dołączyła do „rodziny” NIBE w 2000 roku, stopniowo wprowadzając do oferty odnawialne źródła ciepła, w tym pompy ciepła NIBE. Spółka należy do grona liderów sprzedaży pomp ciepła w Polsce.

Misją NIBE jest zapewnienie życia w przyszłości w zgodzie z ideą zrównoważonego rozwoju w oparciu o odnawialne źródła energii. Niezwykle istotną cechą charakterystyczną dla wszystkich urządzeń z logo NIBE jest energooszczędność, ale wraz z nią użytkownicy otrzymują coś więcej – urządzenie będące swoistym manifestem polityki marki, która opiera się na edukowaniu społeczeństwa w zakresie odnawialnych źródeł energii.



NIBE SERIA S

Dlaczego pompy ciepła NIBE należą do jednych z najczęściej wybieranych urządzeń w Polsce?

Przede wszystkim dlatego, że w koncernie NIBE nie mówi się już o 75% redukcji zużycia energii, ale o 80% oszczędnościach, które można osiągnąć instalując pompę ciepła NIBE najnowszej generacji.

Na osiągnięcie pozycji jednego z liderów niewątpliwie ma wpływ szeroka gama urządzeń i akcesoriów o coraz wyższej efektywności oraz jakości. Istotna jest również kompleksowa obsługa oraz wsparcie techniczne z zakresu doboru urządzeń do indywidualnych potrzeb klientów, rozbudowana sieć autoryzowanych instalatorów oraz profesjonalny serwis.

1968

Podgrzewacze wody COMPACT przeznaczone na rynek domów jednorodzinnych zyskują atrakcyjny wygląd.

1978

EVC 150, kompletny kocioł elektryczny z ogrzewaniem wodnym zyskuje metalową obudowę.

1981

Pojawia się pierwsza pompa ciepła NIBE. System FIGHTER na powietrze wywiewane, zgodna z nowymi przepisami budowlanymi.

2002

NIBE wprowadza na rynek pierwszą powietrzną pompę ciepła NIBE: FIGHTER 2010, ale prawdziwy przełom następuje później wraz z pojawieniem się F2030.

1997

Na rynku pojawiają się pierwsze gruntowe pompy ciepła NIBE: FIGHTER 1100 i 1200.





Zrównoważone rozwiązania energetyczne od 1952 roku.



Już od 72 lat NIBE projektuje i produkuje energooszczędne i inteligentne rozwiązania, zapewniające komfort wewnętrzny we wszystkich typach budynków: mieszkalnych, usługowych, produkcyjnych i przemysłowych.

Wszystko zaczęło się w 1952 roku w szwedzkim Markaryd, w regionie znanym z przedsiębiorczości. Założycielem firmy NIBE-Verken jest Nils Bernerup, od którego inicjałów powstała nazwa firmy. NIBE ceni swoje nordyckie dziedzictwo, wykorzystując siłę natury. Łączy energię odnawialną z nowymi, inteligentnymi technologiami, dzięki czemu oferuje wydajne rozwiązania do budowania zrównoważonej przyszłości.

Pierwsza pompa ciepła na powietrze wylotowe powstała w 1981 roku - czyli już 43 lata temu! W kolejnych latach na rynek wprowadzono kolejno: w 1997 gruntową pompę ciepła, w 2002 pompę ciepła powietrze-woda. Obecnie NIBE jest jednym z liderów rynku rozwiązań w zakresie zrównoważonej energii w Europie. Urządzenia marki NIBE zapewniają komfortowy klimat w pomieszczeniach przy minimalnym wpływie na środowisko.

Pompy ciepła NIBE to urządzenia wysokiej jakości:

- produkowane od 43 lat przez szwedzki koncern NIBE AB
- o najwyższych klasach efektywności A++ oraz A+++; plasujące się w grupie pomp ciepła o podwyższonym standardzie efektywności energetycznej na liście ZUM (liście urządzeń kwalifikujących się do dotacji rządowych)
- posiadające certyfikaty jakości EHPA-Q Europejskiego Stowarzyszenia Pomp Ciepła oraz HP Keymark, które dają gwarancję wysokiej jakości i efektywności energetycznej
- dostosowujące się do aktualnego zapotrzebowania budynku na ciepło, dzięki czemu zapewniają wysoką efektywność pracy i niższe rachunki za ogrzewanie
- gwarantujące całoroczny komfort cieplny, zapewniając ogrzewanie pomieszczeń zimą, chłodzenie latem oraz ciepłą wodę użytkową
- objęte gwarancją producenta NIBE AB, którego przedstawicielem na terenie Polski jest NIBE-BIAWAR Sp. z o.o.

Co oferujemy?

- najszerszą ofertę pomp ciepła na polskim rynku: pompy gruntowe, powietrzne i wentylacyjne
- kompleksową obsługę oraz wsparcie techniczne w zakresie doboru urządzeń
- ogólnopolską sieć sprzedaży
- rozbudowaną sieć autoryzowanych instalatorów
- serwis fabryczny i autoryzowaną sieć serwisową.

2014

Następuje przełom w technologii inwerterowej wraz z wprowadzeniem gruntowej pompy ciepła F1255.



2009

Pojawiają się gruntowe pompy ciepła NIBE F1245 z kolorowym wyświetlaczem.

2019

Wprowadzenie na rynek serii NIBE S sprawia, że pompy ciepła stają się naturalną częścią inteligentnych domów.



NIBE



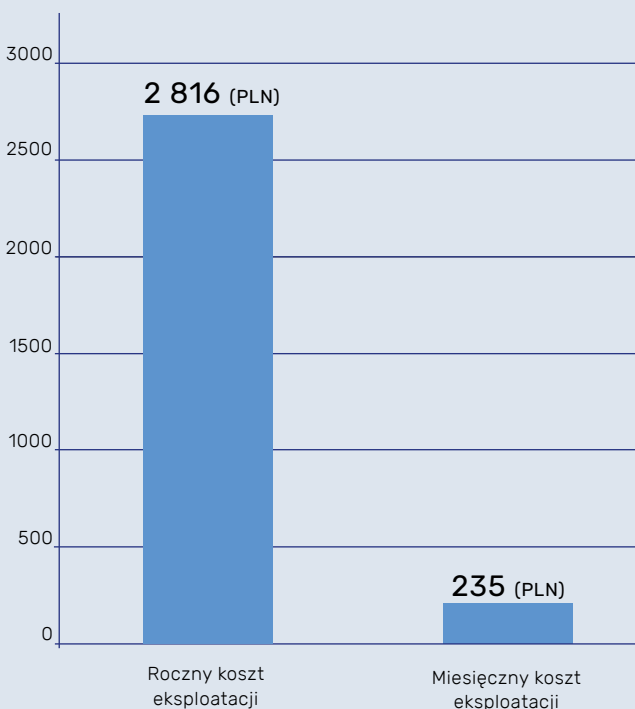
GRUNTOWE POMPY CIEPŁA

Gruntowe pompy ciepła pobierają energię z gruntu za pomocą wymiennika gruntowego, tzw. dolnego źródła, przez który przepływa niezamarzająca ciecz. Najczęściej wykorzystywanym źródłem ciepła w instalacjach z pompami ciepła jest grunt, skała, woda gruntowa i woda powierzchniowa. Gruntowe pompy ciepła służą do ogrzania domów jednorodzinnych, a także dużych obiektów. Dostępne są jako jednostki dwufunkcyjne z wbudowanym zasobnikiem wody użytkowej oraz jako jednostki jednofunkcyjne – bez zasobnika. Bogata oferta akcesoriów daje ogromne możliwości rozszerzenia funkcji systemu z gruntową pompą ciepła, a także konfiguracji systemu z dodatkowymi urządzeniami grzewczymi.

Osoby posiadające gruntowe pompy ciepła mają zapewnioną energię ciepłą na wiele lat, ze względu na bardzo dobre parametry eksploatacyjne i niezależność od zmian temperatury zewnętrznej. O ile tylko wymiennik ciepła jest odpowiednio dobrany do potrzeb ogrzewanego budynku, dzięki stabilnej temperaturze gruntu przez cały rok, gruntowe pompy ciepła zapewniają wysoką wydajność energetyczną niezależnie od warunków atmosferycznych. Właściwy dobór i zwymiarowanie kolektora dolnego źródła jest więc jednym z podstawowych i najważniejszych warunków prawidłowej pracy systemu z pompą ciepła.

Szacunkowy koszt eksploatacji gruntowej pompy ciepła NIBE

Szacunkowy roczny koszt energii zużytej przez gruntową pompę ciepła NIBE S1256 do ogrzewania oraz produkcji ciepłej wody użytkowej dla domu o powierzchni **150 m²**, zlokalizowanego w centralnej Polsce, o zapotrzebowaniu **40 W/m²** (standard zgodny z WT2021), zamieszkanego przez **4-osobową rodzinę**, wynosi **2 705 PLN** (przy założeniu średniej ceny 1kWh = 0,89 PLN w taryfie dwustrefowej).



Szacunkowy roczny i miesięczny koszt eksploatacji gruntowej pompy ciepła NIBE S1255-6 na podstawie obliczeń z programu doborowego NIBE DIM.

Gruntowe pompy ciepła NIBE F1126/F1226

Pompy ciepła typu solanka/woda lub woda/woda zaprojektowane do oszczędnego i ekologicznego ogrzewania pomieszczeń oraz produkcji ciepłej wody użytkowej.

Pompa ciepła NIBE F1126 umożliwia podłączenie zewnętrznego zasobnika c.w.u. różnej budowy i pojemności, dobieranego w zależności od zapotrzebowania na ciepłą wodę. Z kolei F1226 jest pompą dwufunkcyjną ze zintegrowanym węzłowniczym zasobnikiem c.w.u. o pojemności 180 litrów.

- monochromatyczny wyświetlacz LCD
- wbudowane gniazdo USB do aktualizacji oprogramowania i przesyłu danych
- wbudowany moduł miękkiego startu
- elektroniczne pompy obiegowe z płynną regulacją prędkości
- wysuwany moduł chłodniczy, co ułatwia transport i serwis urządzenia
- 3-letnia gwarancja podstawowa na pompę ciepła z możliwością przedłużenia do lat 5 oraz 5-letnia gwarancja na sprężarkę (szczegółowe warunki gwarancji na www.nibe.pl)

Budowa wewnętrzna pompy ciepła
NIBE F1226



NIBE F1126/F1226



Sterownik pompy ciepła
NIBE F1126/F1226



Wysoka temperatura zasilania c.o.



Wysoki współczynnik sprawności SCOP (dot. F1x26-8, klimat chłodny, 35°C)



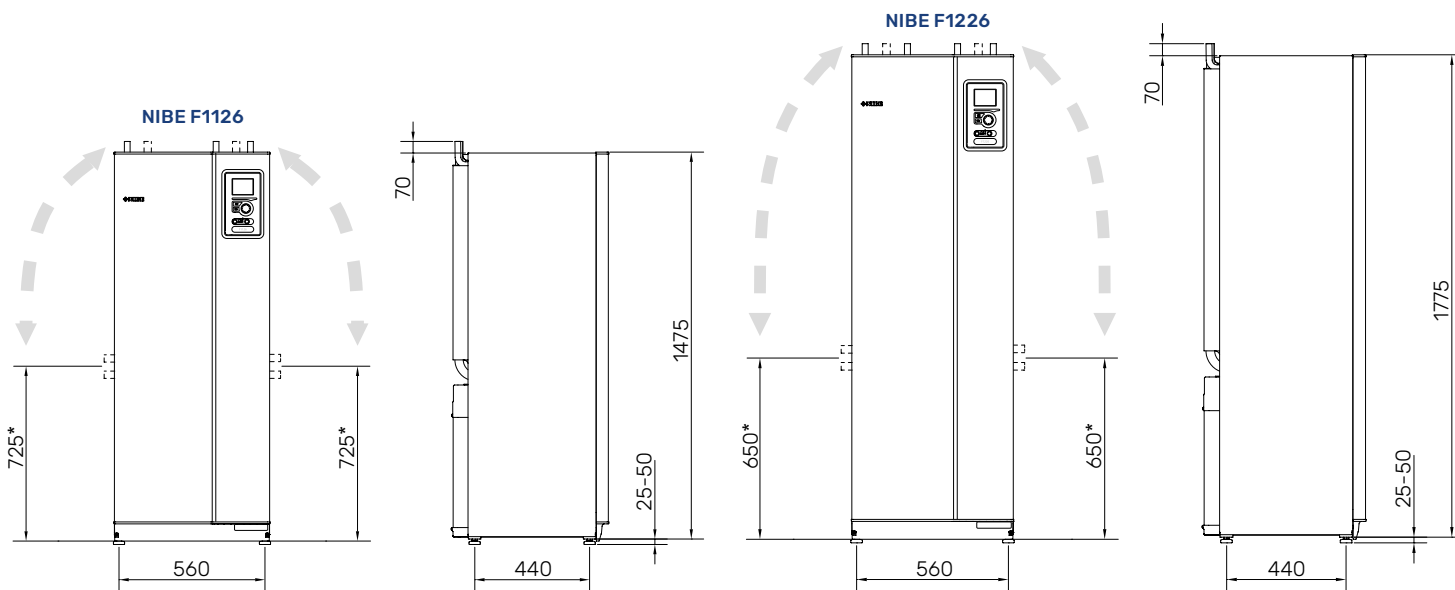
Modułowa budowa



Klasa energetyczna dot. F1X26-8 przy temp. zasilania 35°C

Dane techniczne NIBE F1126/F1226

Parametry techniczne	Jedn.	F1126 -6	F1126 -8	F1126 -12	F1226 -6	F1226 -8	F1226 -12
Pobór mocy elektrycznej (wg EN 14511, przy B0/W35)	kW	1,29	1,72	2,68	1,29	1,72	2,68
Moc grzewcza (wg EN 14511, przy B0/W35)	kW	5,39	7,73	11,52	5,39	7,73	11,52
COP (wg EN 14511, przy B0/W35)	-	4,17	4,48	4,30	4,17	4,48	4,30
SCOP (klimat umiarkowany, 35°C/55°C)	-	4,4 / 3,4	4,7 / 3,7	4,5 / 3,5	4,4 / 3,4	4,7 / 3,7	4,5 / 3,5
SCOP (klimat chłodny, 35°C/55°C)	-	4,5 / 3,5	4,8 / 3,8	4,6 / 3,6	4,5 / 3,5	4,8 / 3,8	4,6 / 3,6
Klasa energetyczna (przy temp. zasilania 35°C)	-	A++	A+++	A++	A++	A+++	A++
Klasa energetyczna (przy temp. zasilania 55°C)	-	A++					
Maks. temp. zasilania górnego źródła (sprężarka)	°C	63					
Moduł elektryczny	kW	9 (2/4/6/9)					
Zasilanie	V	3x400					
Typ czynnika chłodniczego	-	R407C					
Wartość GWP czynnika chłodniczego	-	1774					
Ilość czynnika chłodniczego	kg	0,85	1,1	1,2	0,85	1,1	1,2
Odpowiednik CO ₂	t	1,51	1,95	2,13	1,51	1,95	2,13
Pojemność zasobnika c.w.u.	l	-			180		
Poziom mocy akustycznej (L _{WA} , wg EN 12102) przy B0/W35	dB(A)	42	43	44	42	43	44
Masa	kg	150	160	177	205	215	235



*Można przestawić, aby wykonać przyłącze boczne.

*Ten wymiar ma zastosowanie przy kącie 90° rur obiegu czynnika dolnego źródła (przyłącze boczne). Wysokość tego wymiaru może się różnić ± 100 mm, ponieważ rury obiegu czynnika dolnego źródła są częściowo elastyczne.

Gruntowe pompy ciepła NIBE F1126/F1226

KOD WYROBU	TYP	OPIS
065585	F1126-6	Gruntowa pompa ciepła bez zasobnika c.w.u.
065586	F1126-8	Gruntowa pompa ciepła bez zasobnika c.w.u.
065237	F1126-12	Gruntowa pompa ciepła bez zasobnika c.w.u.
065583	F1226-6 R	Gruntowa pompa ciepła z wbudowanym zasobnikiem c.w.u. (zasobniki ze stali nierdzewnej)
065584	F1226-8 R	Gruntowa pompa ciepła z wbudowanym zasobnikiem c.w.u. (zasobniki ze stali nierdzewnej)
065230	F1226-12 R	Gruntowa pompa ciepła z wbudowanym zasobnikiem c.w.u. (zasobniki ze stali nierdzewnej)

Gruntowe pompy ciepła NIBE F1145/F1245

Pompy ciepła typu solanka/woda lub woda/woda zaprojektowane do domów jedno- i wielorodzinnych. Charakteryzują się wysoką efektywnością i przyjaznym dla użytkownika systemem sterowania, który zapewnia optymalną temperaturę w pomieszczeniach oraz niższe koszty ogrzewania.

Pompa ciepła NIBE F1145 umożliwia podłączenie zewnętrznego zasobnika c.w.u. różnej budowy i pojemności, dobieranego w zależności od zapotrzebowania na ciepłą wodę. F1245 jest z kolei pompą dwufunkcyjną ze zintegrowanym wężownicowym zasobnikiem c.w.u. o pojemności 180 litrów.

Pompy ciepła F1145/F1245 można łączyć w kaskadę do 9 jednostek. Przy wysokim zapotrzebowaniu na ciepło, istnieje możliwość utworzenia kaskady z dwusprężarkową pompą ciepła NIBE F1345.

- kolorowy wyświetlacz
- możliwość sterowania przez Internet za pomocą aplikacji NIBE Uplink, witryny nibeuplink.com lub myUplink
- możliwość współpracy z systemem zarządzania budynkiem za pomocą modułu NIBE MODBUS 40
- możliwość wentylacji mechanicznej budynku przy użyciu modułu NIBE FLM lub rekuperatora NIBE
- możliwość chłodzenia pasywnego/aktywnego przy zastosowaniu modułu NIBE PCS/PCM/HPAC
- wbudowane gniazdo USB do aktualizacji oprogramowania i przesyłu danych
- wbudowany moduł miękkiego startu
- wysuwany moduł chłodniczy, co ułatwia transport i serwis urządzenia
- dostępna wersja F1145/F1245 EM z wbudowanym licznikiem energii cieplnej (na zamówienie, dot. F1145 oraz F1245-6, -8)
- elektroniczne pompy obiegowe z płynną regulacją prędkości
- możliwość łączenia w układzie kaskadowym (do 9 jednostek)
- 3-letnia gwarancja podstawowa na pompę ciepła z możliwością przedłużenia do lat 5 oraz 5-letnia gwarancja na sprężarkę (szczegółowe warunki gwarancji na www.nibe.pl)



NIBE F1145/F1245



Sterownik pompy ciepła
NIBE F1145/F1245



Wysoka temperatura zasilania c.o.



Wysoki współczynnik sprawności SCOP (dot. F1x45-8, klimat chłodny, 35°C)



Sterowanie przez Internet



Możliwość łączenia w kaskadę



Modułowa budowa



Certyfikat jakości EHPA-Q



Certyfikat jakości HP KEYMARK



Certyfikat PreQuirs NO SMOG

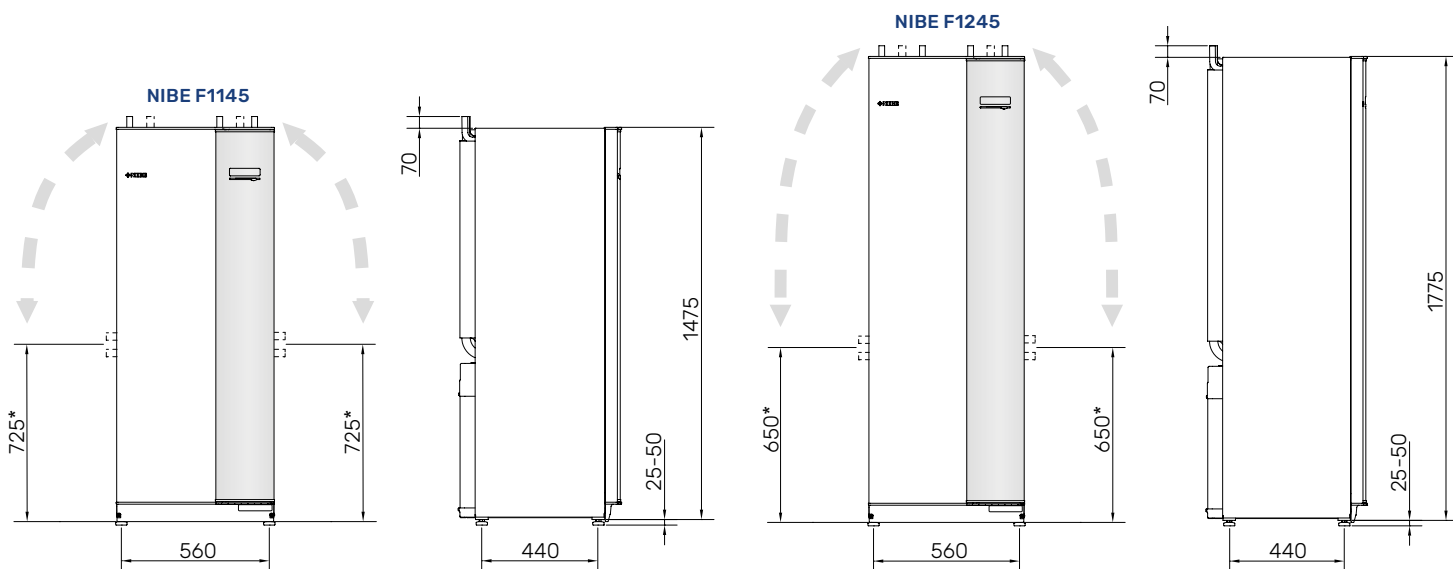


Klasa energetyczna dot. F1X45-6, 8, 10, 12 przy temp. zasilania 35°C

Dane techniczne NIBE F1145/F1245

Parametry techniczne	Jedn.	F1145 -6	F1145 -8	F1145 -10	F1145 -12	F1145 -15	F1145 -17	F1245 -6	F1245 -8	F1245 -10	F1245 -12
Pobór mocy elektrycznej (wg EN 14511, przy B0/W35)	kW	1,27	1,70	2,19	2,51	3,48	3,93	1,27	1,70	2,19	2,51
Moc grzewcza (wg EN 14511, przy B0/W35)	kW	5,69	7,93	10,09	11,48	15,37	16,89	5,69	7,93	10,09	11,48
COP (wg EN 14511, przy B0/W35)	-	4,47	4,67	4,60	4,57	4,42	4,30	4,47	4,67	4,60	4,57
SCOP (klimat umiarkowany, 35°C/55°C)	-	4,7 / 3,7	4,9 / 3,9	4,8 / 3,8	4,8 / 3,7	4,6 / 3,7	4,4 / 3,6	4,7 / 3,7	4,9 / 3,9	4,8 / 3,8	4,8 / 3,7
SCOP (klimat chłodny, 35°C/55°C)	-	4,8 / 3,8	5,0 / 4,0	4,9 / 3,9	4,9 / 3,8	4,7 / 3,7	4,5 / 3,7	4,8 / 3,8	5,0 / 4,0	4,9 / 3,9	4,9 / 3,8
Klasa energetyczna (przy temp. zasilania 35°C)	-	A+++				A++		A+++			
Klasa energetyczna (przy temp. zasilania 55°C)	-	A++									
Maks. temp. zasilania górnego źródła (sprężarka)	°C	65									
Moduł elektryczny	kW	9 (2/4/6/9)									
Zasilanie	V	3x400									
Typ czynnika chłodniczego	-	R407C									
Wartość GWP czynnika chłodniczego	-	1774									
Ilość czynnika chłodniczego	kg	1,5	1,8	1,9	2,0			1,5	1,7	1,9	2,0
Odpowiednik CO ₂	t	2,66	3,19	3,37	3,55			2,66	3,02	3,37	3,55
Pojemność zasobnika c.w.u.	l	-						180			
Poziom mocy akustycznej (L _{WA} , wg EN 12102) przy B0/W35		41	38	42	43	42		41	38	42	43
Masa	kg	160	170	175	190	200	205	245 / 210*	255 / 220*	260 / 225*	275 / 240*

*Masa pompy ciepła zależy od rodzaju zasobnika.



*Można przestawić, aby wykonać przyłącze boczne.

*Ten wymiar ma zastosowanie przy kącie 90° rur obieg czynnika dolnego źródła (przyłącze boczne). Wysokość tego wymiaru może się różnić ± 100 mm, ponieważ rury obieg czynnika dolnego źródła są częściowo elastyczne.

Gruntowe pompy ciepła NIBE F1145/F1245

KOD WYROBU	TYP	OPIS
065548	F1145-6	Gruntowa pompa ciepła bez zasobnika c.w.u.
065549	F1145-8	Gruntowa pompa ciepła bez zasobnika c.w.u.
065550	F1145-10	Gruntowa pompa ciepła bez zasobnika c.w.u.
065097	F1145-12	Gruntowa pompa ciepła bez zasobnika c.w.u.
065098	F1145-15	Gruntowa pompa ciepła bez zasobnika c.w.u.
065099	F1145-17	Gruntowa pompa ciepła bez zasobnika c.w.u.
065545	F1245-6 E	Gruntowa pompa ciepła z wbudowanym zasobnikiem c.w.u. (zasobnik emaliowany)
065546	F1245-8 E	Gruntowa pompa ciepła z wbudowanym zasobnikiem c.w.u. (zasobnik emaliowany)
065547	F1245-10 E	Gruntowa pompa ciepła z wbudowanym zasobnikiem c.w.u. (zasobnik emaliowany)
065087	F1245-12 E	Gruntowa pompa ciepła z wbudowanym zasobnikiem c.w.u. (zasobnik emaliowany)
065542	F1245-6 R	Gruntowa pompa ciepła z wbudowanym zasobnikiem c.w.u. (zasobnik ze stali nierdzewnej)
065543	F1245-8 R	Gruntowa pompa ciepła z wbudowanym zasobnikiem c.w.u. (zasobnik ze stali nierdzewnej)
065544	F1245-10 R	Gruntowa pompa ciepła z wbudowanym zasobnikiem c.w.u. (zasobnik ze stali nierdzewnej)
065083	F1245-12 R	Gruntowa pompa ciepła z wbudowanym zasobnikiem c.w.u. (zasobnik ze stali nierdzewnej)

Gruntowe pompy ciepła NIBE F1145 PC/F1245 PC

Pompy ciepła typu solanka/woda lub woda/woda z wbudowanym modułem chłodzenia pasywnego, zaprojektowane w celu ogrzewania i chłodzenia pasywnego oraz produkcji ciepłej wody użytkowej w domach jedno- i wielorodzinnych.

Charakteryzują się wysoką efektywnością i przyjaznym dla użytkownika systemem sterowania, a dzięki wbudowanemu modułowi chłodzenia pasywnego zapewniają również optymalną temperaturę w pomieszczeniach przez cały rok.

Pompa ciepła NIBE F1145 PC umożliwia podłączenie zewnętrznego zasobnika c.w.u. różnej budowy i pojemności, dobieranego w zależności od zapotrzebowania na ciepłą wodę. Z kolei NIBE F1245 PC jest to pompa dwufunkcyjna ze zintegrowanym wężownicowym zasobnikiem c.w.u. o pojemności 180 litrów.

- kolorowy wyświetlacz
- możliwość sterowania przez Internet za pomocą aplikacji NIBE Uplink lub witryny nibeuplink.com
- możliwość współpracy z systemem zarządzania budynkiem za pomocą modułu NIBE MODBUS 40
- możliwość wentylacji mechanicznej budynku przy użyciu modułu NIBE FLM lub rekuperatora NIBE
- wbudowany moduł chłodzenia pasywnego
- wbudowane gniazdo USB do aktualizacji oprogramowania i przesyłu danych
- wbudowany moduł miękkiego startu
- wysuwany moduł chłodniczy, co ułatwia transport i serwis urządzenia
- dostępna wersja F1145 PC EM z wbudowanym licznikiem energii cieplnej (na zamówienie)
- elektroniczne pompy obiegowe z płynną regulacją prędkości
- 3-letnia gwarancja podstawowa na pompę ciepła z możliwością przedłużenia do lat 5 oraz 5-letnia gwarancja na sprężarkę (szczegółowe warunki gwarancji na www.nibe.pl)



NIBE F1145 PC/F1245 PC



Budowa wewnętrzna
NIBE F1145 PC/F1245 PC



Temperatura zasilania c.o.



Wysoki współczynnik sprawności SCOP (dot. F1x45-8 PC, klimat chłodny, 35°C)



Sterowanie przez Internet



Funkcja chłodzenia pasywnego



Modułowa budowa



Certyfikat jakości EHPA-Q



Certyfikat jakości HP KEYMARK



Certyfikat PreQurs NO SMOG

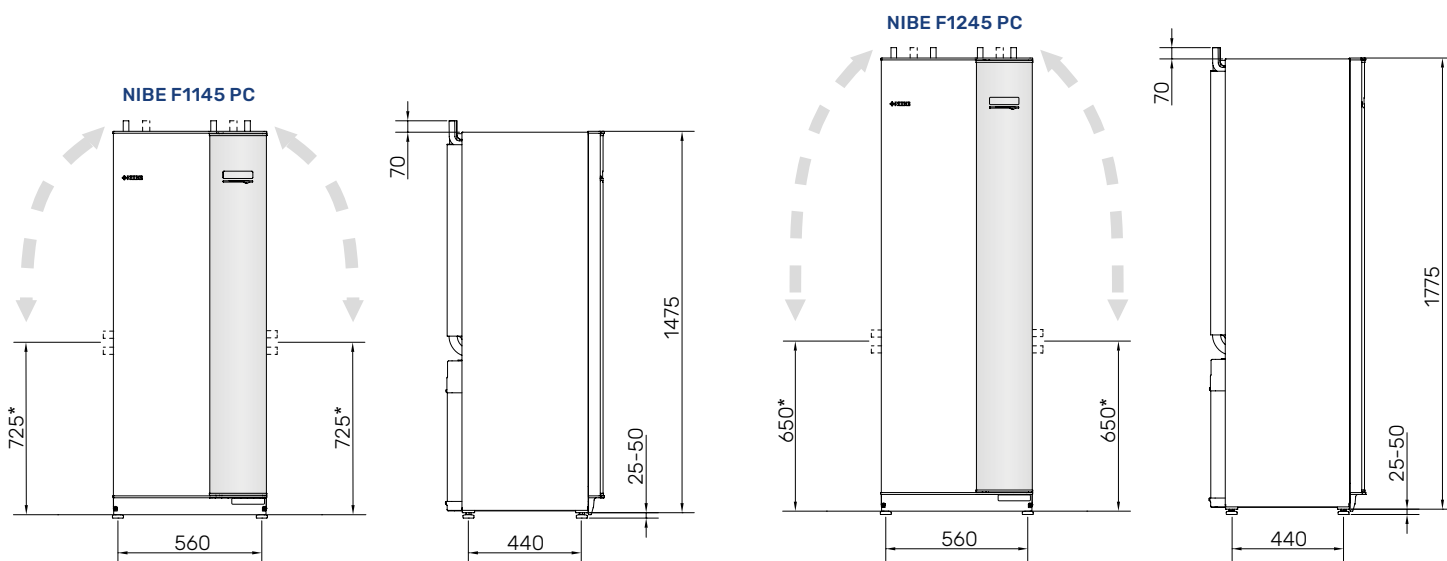


Klasa energetyczna dot. temp. zasilania 35°C

Dane techniczne NIBE F1145 PC/F1245 PC

Parametry techniczne	Jedn.	F1145 -6 PC	F1145 -8 PC	F1145 -10 PC	F1245 -6 PC	F1245 -8 PC	F1245 -10 PC
Pobór mocy elektrycznej (wg EN 14511, przy B0/W35)	kW	1,27	1,70	2,19	1,27	1,70	2,19
Moc grzewcza (wg EN 14511, przy B0/W35)	kW	5,69	7,93	10,09	5,69	7,93	10,09
COP (wg EN 14511, przy B0/W35)	-	4,47	4,67	4,60	4,47	4,67	4,60
SCOP (klimat umiarkowany, 35°C/55°C)	-	4,7 / 3,7	4,9 / 3,9	4,8 / 3,8	4,7 / 3,7	4,9 / 3,9	4,8 / 3,8
SCOP (klimat chłodny, 35°C/55°C)	-	4,8 / 3,8	5,0 / 4,0	4,9 / 3,9	4,8 / 3,8	5,0 / 4,0	4,9 / 3,9
Klasa energetyczna (przy temp. zasilania 35°C)	-	A+++					
Klasa energetyczna (przy temp. zasilania 55°C)	-	A++					
Maks. temp. zasilania górnego źródła (sprężarka)	°C	65					
Moduł elektryczny	kW	9 (2/4/6/9)					
Zasilanie	V	3x400					
Typ czynnika chłodniczego	-	R407C					
Wartość GWP czynnika chłodniczego	-	1774					
Ilość czynnika chłodniczego	kg	1,5	1,8	1,9	1,5	1,8	1,9
Odpowiednik CO ₂	t	2,66	3,19	3,37	2,66	3,19	3,37
Pojemność zasobnika c.w.u.	l	-			180		
Poziom mocy akustycznej (L _{WA} , wg EN 12102) przy B0/W35	dB(A)	41	38	42	41	38	42
Masa	kg	170	180	185	215 / 255*	255 / 265*	230 / 270*

*Masa pompy ciepła zależy od rodzaju zasobnika.



*Można przestawić, aby wykonać przyłącze boczne.

*Ten wymiar ma zastosowanie przy kącie 90° rur obiegu czynnika dolnego źródła (przyłącze boczne). Wysokość tego wymiaru może się różnić ± 100 mm, ponieważ rury obiegu czynnika dolnego źródła są częściowo elastyczne.

Gruntowe pompy ciepła NIBE F1145 PC/F1245 PC (ze zintegrowaną funkcją chłodzenia pasywnego)

KOD WYROBU	TYP	OPIS
065566	F1145-6 PC	Gruntowa pompa ciepła bez zasobnika c.w.u.
065567	F1145-8 PC	Gruntowa pompa ciepła bez zasobnika c.w.u.
065568	F1145-10 PC	Gruntowa pompa ciepła bez zasobnika c.w.u.
065563	F1245-6 PC	Gruntowa pompa ciepła z wbudowanym zasobnikiem c.w.u. (zasobnik ze stali nierdzewnej)
065564	F1245-8 PC	Gruntowa pompa ciepła z wbudowanym zasobnikiem c.w.u. (zasobnik ze stali nierdzewnej)
065565	F1245-10 PC	Gruntowa pompa ciepła z wbudowanym zasobnikiem c.w.u. (zasobnik ze stali nierdzewnej)

Gruntowe pompy ciepła NIBE S1155/S1255

Innowacyjne pompy ciepła NIBE S1155/S1255 to zaawansowane technologicznie, inteligentne urządzenia typu solanka/woda lub woda/woda, z modulowaną mocą grzewczą, zaprojektowane w technologii SMART. Posiadają kolorowy, dotykowy wyświetlacz, który umożliwia wybór sterowania pompą ciepła bezpośrednio na ekranie dotykowym lub zdalnie dzięki połączeniu Wi-Fi.

Pompy ciepła wyposażone są w inwerterowo sterowaną sprężarkę i elektroniczne pompy obiegowe z płynną regulacją prędkości, dzięki czemu dopasowują się do zmiennego zapotrzebowania na ciepło w ciągu roku, co powoduje jeszcze mniejsze zużycie energii elektrycznej na cele ogrzewania oraz produkcję ciepłej wody użytkowej. Pompy ciepła NIBE S1155/1255 posiadają najwyższą klasę energetyczną A+++ i wysoki średnioroczny współczynnik efektywności SCOP.

Model NIBE S1155 umożliwia podłączenie zewnętrznego zasobnika ciepłej wody użytkowej różnej budowy i pojemności, dobieranego w zależności od zapotrzebowania na ciepłą wodę. Z kolei NIBE S1255 to pompa dwufunkcyjna ze zintegrowanym wężownicowym zasobnikiem c.w.u. o pojemności 180 litrów.

- kolorowy, dotykowy wyświetlacz 2,8" z intuicyjnym menu
- Ethernet, Wi-Fi i łączność bezprzewodowa inteligentnego domu (MODBUS)
- możliwość sterowania przez Internet za pomocą aplikacji myUplink lub witryny myuplink.com
- synchronizacja pracy pompy ciepła z aktualnymi warunkami pogodowymi
- zdalna i darmowa aktualizacja oprogramowania
- wbudowane wejście do aktualizacji oprogramowania i przesyłu danych
- wbudowany licznik energii cieplnej
- skrzynka rewizyjna ułatwiająca dostęp i usprawniająca instalację
- łatwy demontaż pokrywy przedniej (jeden punkt mocowania)
- możliwość wentylacji mechanicznej budynku przy użyciu modułu NIBE FLM lub rekuperatora NIBE
- możliwość chłodzenia aktywnego/pasywnego przy zastosowaniu modułu NIBE PCS/PCM/HPAC
- możliwość łączenia w układzie kaskadowym (do 9 jednostek gruntowych)
- 3-letnia gwarancja podstawowa na pompę ciepła z możliwością przedłużenia do lat 5 oraz 5-letnia gwarancja na sprężarkę (szczegółowe warunki gwarancji na www.nibe.pl)



NIBE S1155/S1255



Temperatura zasilania c.o.



Wysoki współczynnik sprawności SCOP (dot. S1x55-6, 16, 25, klimat chłodny, 35°C)



Wysoki współczynnik sprawności COP (dot. S1x55-12 przy B0/W35)



Ethernet, Wi-Fi i łączność bezprzewodowa



Sterowanie przez Internet



Modulowana moc grzewcza



Możliwość łączenia w kaskadę



Dotykowy wyświetlacz



Certyfikat jakości EHPA-Q



Certyfikat jakości HP KEYMARK



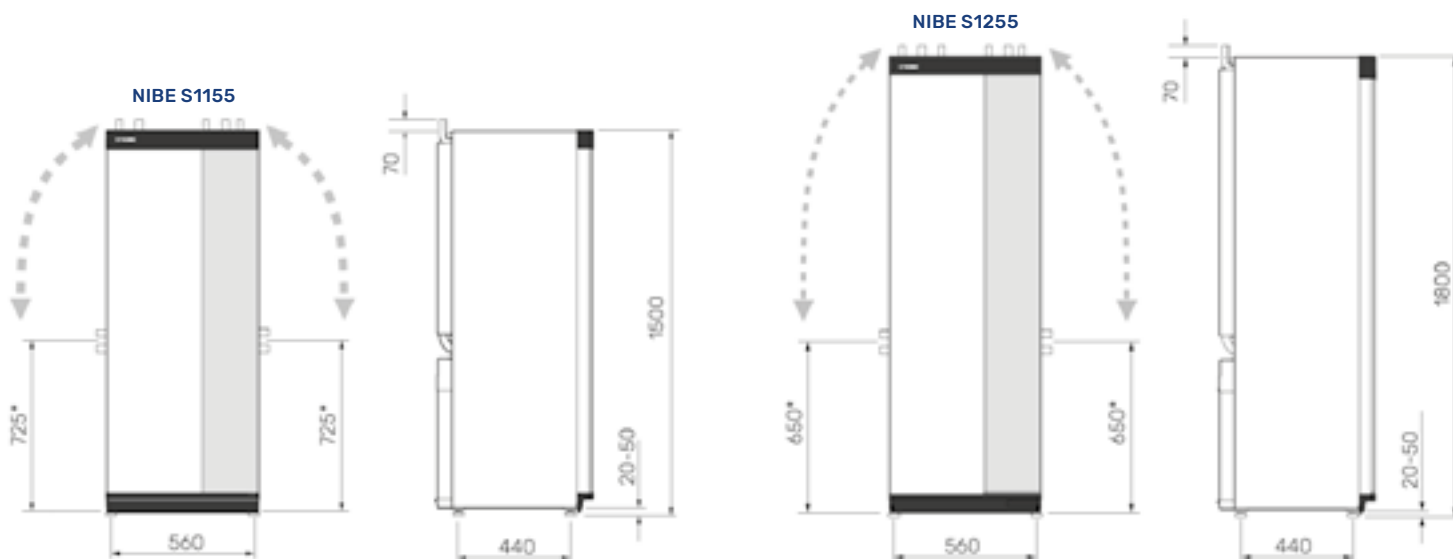
Klasa energetyczna dot. temp. zasilania 35°C i 55°C

Dane techniczne NIBE S1155/S1255

Parametry techniczne	Jedn.	S1155-6	S1155-12	S1155-16	S1155-25	S1255-6	S1255-12	S1255-16	
Zakres mocy grzewczej	kW	1,5-6	3-12	4-16	6-25	1,5-6	3-12	4-16	
Pobór mocy elektrycznej (wg EN 14511, przy B0/W35)	kW	0,67	1,04	1,83	2,71	0,67	1,04	1,83	
Moc grzewcza nominalna (wg EN 14511, przy B0/W35)	kW	3,15	5,06	8,89	12,68	3,15	5,06	8,89	
Moc grzewcza maksymalna (wg EN 14511, przy B0/W35)	kW	7,7*	13,5	16,9	25,8	7,7*	13,5	16,9	
COP (wg EN 14511, przy B0/W35)	-	4,72	4,87	4,85	4,68	4,72	4,87	4,85	
SCOP (klimat umiarkowany, 35°C/55°C)	-	5,2 / 4,0	5,2 / 4,1		5,2 / 4,0	5,2 / 4,0	5,2 / 4,1		
SCOP (klimat chłodny, 35°C/55°C)	-	5,5 / 4,1	5,4 / 4,3	5,5 / 4,2	5,5 / 4,1	5,5 / 4,1	5,4 / 4,3	5,5 / 4,2	
Klasa energetyczna (przy temp. zasilania 35°C)	-	A+++							
Klasa energetyczna (przy temp. zasilania 55°C)	-	A+++							
Maks. temp. zasilania górnego źródła (sprężarka)	°C	65				65			
Moduł elektryczny	kW	6,5 (0,5-6,5)	9 (2-9)			6,5 (0,5-6,5)	9 (2-9)		
Zasilanie	V	3x400							
Typ czynnika chłodniczego	-	R407C			R410A	R407C			
Wartość GWP czynnika chłodniczego	-	1774			2 088	1774			
Ilość czynnika chłodniczego	kg	1,16	2,0	2,2	2,1	1,16	2,0	2,2	
Odpowiednik CO ₂	t	2,06	3,55	3,90	4,39	2,06	3,55	3,90	
Pojemność zasobnika c.w.u.	l	-				180			
Poziom mocy akustycznej (L _{WA} , wg EN 12102) przy B0/W35	dB(A)	36-43	36-47	36-47	36-47	36-43	36-47	36-47	
Masa	kg	139	167	172	205	183 / 223**	213 / 251**	220 / 260**	

* Wymaga odblokowania obrotów sprężarki.

**Masa pompy ciepła zależy od rodzaju zasobnika.



*Można przestawić, aby wykonać przyłącze boczne.

*Ten wymiar ma zastosowanie przy kącie 90° rur obiegu czynnika dolnego źródła (przyłącze boczne). Wysokość tego wymiaru może się różnić ± 100 mm, ponieważ rury obiegu czynnika dolnego źródła są częściowo elastyczne.

Gruntowe pompy ciepła NIBE S1155/S1255 (z wbudowanym licznikiem energii cieplnej)

KOD WYROBU	TYP	OPIS
065447	S1155-6 EM	Gruntowa pompa ciepła bez zasobnika c.w.u.
065439	S1155-12 EM	Gruntowa pompa ciepła bez zasobnika c.w.u.
065443	S1155-16 EM	Gruntowa pompa ciepła bez zasobnika c.w.u.
065498	S1155-25 EM	Gruntowa pompa ciepła bez zasobnika c.w.u.
065467	S1255-6 E EM	Gruntowa pompa ciepła z wbudowanym zasobnikiem c.w.u. (zasobnik emaliowany)
065454	S1255-12 E EM	Gruntowa pompa ciepła z wbudowanym zasobnikiem c.w.u. (zasobnik emaliowany)
065462	S1255-16 E EM	Gruntowa pompa ciepła z wbudowanym zasobnikiem c.w.u. (zasobnik emaliowany)
065472	S1255-6 R EM	Gruntowa pompa ciepła z wbudowanym zasobnikiem c.w.u. (zasobnik ze stali nierdzewnej)
065455	S1255-12 R EM	Gruntowa pompa ciepła z wbudowanym zasobnikiem c.w.u. (zasobnik ze stali nierdzewnej)
065464	S1255-16 R EM	Gruntowa pompa ciepła z wbudowanym zasobnikiem c.w.u. (zasobnik ze stali nierdzewnej)

Gruntowe pompy ciepła NIBE S1156/S1256

Gruntowe pompy ciepła NIBE S1156/S1256 to aktualnie najbardziej zaawansowane technologicznie, inteligentne pompy ciepła o najniższych kosztach eksploatacji, bazujące na nowym, bardziej przyjaznym dla klimatu czynniku chłodniczym R454B. Pompy ciepła zapewniają zoptymalizowane oszczędności, ponieważ automatycznie dostosowują się do zmiennego zapotrzebowania na ciepło w ciągu roku.

NIBE S1156/S1256 pobili rekord efektywności wśród pomp ciepła marki NIBE, osiągając sezonowy współczynnik efektywności SCOP na poziomie aż 6,22, co czyni je najbardziej efektywnymi, energooszczędnymi urządzeniami grzewczymi. Uzyskano to dzięki zastosowaniu ekologicznego czynnika chłodniczego R454B, w połączeniu z technologią inwerterowo sterowanej sprężarki.

NIBE S1156/S1256 zostały zaprojektowane z myślą o niskim poziomie hałasu i idealnie sprawdzą się zarówno w nowych budynkach, jak i do wymiany istniejących źródeł ciepła. Model NIBE S1156 umożliwia podłączenie zewnętrznego zasobnika c.w.u. różnej budowy i pojemności, dobieganego w zależności od zapotrzebowania na ciepłą wodę. Z kolei NIBE S1256 to pompa dwufunkcyjna ze zintegrowanym zasobnikiem c.w.u. o pojemności 180 litrów.

Dzięki zintegrowanemu modułowi Wi-Fi i możliwości połączenia z bezprzewodowym wyposażeniem dodatkowym, seria NIBE S staje się naturalną częścią inteligentnego domu, zapewniając wysoki poziom komfortu i niskie zużycie energii, z jednoczesną dbałością o środowisko.

- kolorowy dotykowy wyświetlacz 2,8" z intuicyjnym menu
- Ethernet, Wi-Fi i łączność bezprzewodowa inteligentnego domu (MODBUS)
- możliwość sterowania przez Internet za pomocą aplikacji myUplink lub witryny myuplink.com
- synchronizacja pracy pompy ciepła z aktualnymi warunkami pogodowymi
- zdalna i darmowa aktualizacja oprogramowania
- wbudowane wejście do aktualizacji oprogramowania i przesyłu danych
- wbudowany licznik energii cieplnej
- skrzynka rewizyjna ułatwiająca dostęp i usprawniająca instalację
- łatwy demontaż pokrywy przedniej (jeden punkt mocowania)
- możliwość wentylacji mechanicznej budynku przy użyciu modułu NIBE FLM lub rekuperatora NIBE
- możliwość chłodzenia aktywnego/pasywnego przy zastosowaniu modułu NIBE PCS/PCM/HPAC
- możliwość łączenia w układzie kaskadowym (do 9 jednostek pomp gruntowych)
- 3-letnia gwarancja podstawowa na pompę ciepła z możliwością przedłużenia do lat 5 oraz 5-letnia gwarancja na sprężarkę (szczegółowe warunki gwarancji na www.nibe.pl)



NOWOŚĆ

NIBE S1156/S1256



Temperatura zasilania c.o.



Wysoki współczynnik sprawności SCOP (dot. S1x56-18, klimat chłodny, 35°C)



Wysoki współczynnik sprawności COP (dot. S1x56-18 przy B0/W35)



Ethernet, Wi-Fi i łączność bezprzewodowa



Sterowanie przez Internet



Modulowana moc grzewcza



Możliwość łączenia w kaskadę



Dotykowy wyświetlacz



Certyfikat jakości EHPA-Q



Certyfikat jakości HP KEYMARK

A+++

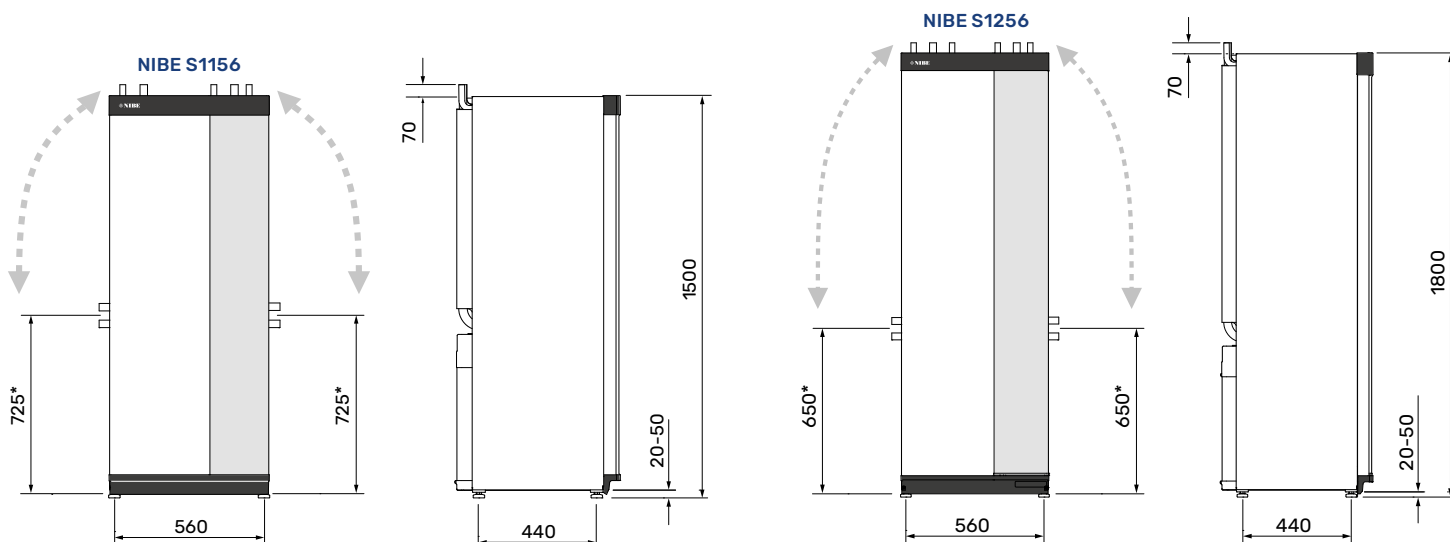
Klasa energetyczna dot. temp. zasilania 35°C i 55°C



Dane techniczne NIBE S1156/S1256

Parametry techniczne	Jedn.	S1156-8	S1156-13	S1156-18	S1256-8	S1256-13	S1256-18
Zakres mocy grzewczej	kW	1,5-8	3-13	4-18	1,5-8	3-13	4-18
Pobór mocy elektrycznej (wg EN 14511, przy B0/W35)	kW	0,56	1,01	1,33	0,56	1,01	1,33
Moc grzewcza nominalna (wg EN 14511, przy B0/W35)	kW	2,85	5,12	6,80	2,85	5,12	6,80
Moc grzewcza maksymalna (wg EN 14511, przy B0/W35)	kW	8,4	13,4	19,0	8,4	13,4	19,0
COP (wg EN 14511, przy B0/W35)	-	5,05	5,06	5,10	5,05	5,06	5,10
SCOP (klimat umiarkowany, 35°C/55°C)	-	5,67 / 4,26	5,88 / 4,29	5,94 / 4,42	5,67 / 4,26	5,88 / 4,29	5,94 / 4,42
SCOP (klimat chłodny, 35°C/55°C)	-	5,95 / 4,44	6,13 / 4,46	6,22 / 4,60	5,95 / 4,44	6,13 / 4,46	6,22 / 4,60
Klasa energetyczna (przy temp. zasilania 35°C)	-	A+++					
Klasa energetyczna (przy temp. zasilania 55°C)	-	A+++					
Maks. temp. zasilania górnego źródła (sprężarka)	°C	65					
Moduł elektryczny	kW	6,5 (0,5-6,5)	9 (2-9)		6,5 (0,5-6,5)	9 (2-9)	
Zasilanie	V	3x400					
Typ czynnika chłodniczego	-	R454B					
Wartość GWP czynnika chłodniczego	-	466					
Ilość czynnika chłodniczego	kg	1,15	1,45	1,75	1,15	1,45	1,75
Odpowiednik CO ₂	t	0,54	0,68	0,82	0,54	0,68	0,82
Pojemność zasobnika c.w.u.	l	-			180		
Poziom mocy akustycznej (L _{WA} , wg EN 12102) przy B0/W35	dB(A)	36-43	36-47	36-47	36-43	36-47	36-47
Masa	kg	165	179	184	211 / 249*	225 / 263*	230 / 268*

*Masa pompy ciepła zależy od rodzaju zasobnika.



*Ten wymiar ma zastosowanie przy kącie 90° rur obiegu czynnika dolnego źródła (przyłącze boczne). Wysokość tego wymiaru może się różnić ± 100 mm, ponieważ rury obiegu czynnika dolnego źródła są częściowo elastyczne.

Gruntowe pompy ciepła NIBE S1156/S1256 (z wbudowanym licznikiem energii cieplnej)

KOD WYROBU	TYP	OPIS
065692 NOWOŚĆ!	S1156-8 EM	Gruntowa pompa ciepła bez zasobnika c.w.u.
065706 NOWOŚĆ!	S1156-13 EM	Gruntowa pompa ciepła bez zasobnika c.w.u.
065717 NOWOŚĆ!	S1156-18 EM	Gruntowa pompa ciepła bez zasobnika c.w.u.
065698 NOWOŚĆ!	S1256-8 E EM	Gruntowa pompa ciepła z wbudowanym zasobnikiem c.w.u. (zasobnik emaliowany)
065711 NOWOŚĆ!	S1256-13 E EM	Gruntowa pompa ciepła z wbudowanym zasobnikiem c.w.u. (zasobnik emaliowany)
065719 NOWOŚĆ!	S1256-18 E EM	Gruntowa pompa ciepła z wbudowanym zasobnikiem c.w.u. (zasobnik emaliowany)
065699 NOWOŚĆ!	S1256-8 R EM	Gruntowa pompa ciepła z wbudowanym zasobnikiem c.w.u. (zasobnik ze stali nierdzewnej)
065712 NOWOŚĆ!	S1256-13 R EM	Gruntowa pompa ciepła z wbudowanym zasobnikiem c.w.u. (zasobnik ze stali nierdzewnej)
065720 NOWOŚĆ!	S1256-18 R EM	Gruntowa pompa ciepła z wbudowanym zasobnikiem c.w.u. (zasobnik ze stali nierdzewnej)

Gruntowe pompy ciepła NIBE S1156 PC/S1256 PC

Gruntowe pompy ciepła NIBE S1156 PC/S1256 PC to aktualnie najbardziej zaawansowane technologicznie, inteligentne pompy ciepła z nowym, bardziej przyjaznym dla klimatu czynnikiem chłodniczym oraz wbudowanym modułem chłodzenia pasywnego. Pompy ciepła zapewniają zoptymalizowane oszczędności, ponieważ automatycznie dostosowują się do zmiennego zapotrzebowania na ciepło w ciągu roku. Dzięki wieloletniemu doświadczeniu NIBE w dziedzinie gruntowych pomp ciepła oraz innowacyjnej technologii, są to jedne z najbardziej energooszczędnych pomp ciepła w ofercie firmy.

NIBE S1156 PC/S1256 PC osiągają sezonowy współczynnik SCOP do 5,95, co czyni je bardzo efektywnymi, energooszczędnymi systemami grzewczo-chłodzącymi o niskich kosztach eksploatacji. Uzyskano to dzięki zastosowaniu ekologicznego czynnika chłodniczego R454B, w połączeniu z technologią inwerterowo sterowanej sprężarki.

Pompy ciepła NIBE S1156 PC/S1256 PC zostały zaprojektowane z myślą o niskim poziomie hałasu i idealnie sprawdzą się zarówno w nowych budynkach, jak i do wymiany istniejących źródeł ciepła. Model NIBE S1156 PC umożliwia podłączenie zewnętrznego zasobnika c.w.u. różnej budowy i pojemności, dobieranego w zależności od zapotrzebowania na ciepłą wodę. Natomiast NIBE S1256 PC jest pompą dwufunkcyjną ze zintegrowanym zasobnikiem c.w.u. o pojemności 180 litrów.

Dzięki zintegrowanemu modułowi Wi-Fi i możliwości połączenia z bezprzewodowym wyposażeniem dodatkowym, seria NIBE S staje się naturalną częścią inteligentnego domu, zapewniając wysoki poziom komfortu i niskie zużycie energii, z jednoczesną dbałością o środowisko.

- kolorowy dotykowy wyświetlacz 2,8" z intuicyjnym menu
- Ethernet, Wi-Fi i łączność bezprzewodowa inteligentnego domu (MODBUS)
- możliwość sterowania przez Internet za pomocą aplikacji myUplink lub witryny myuplink.com
- wbudowany moduł chłodzenia pasywnego
- synchronizacja pracy pompy ciepła z aktualnymi warunkami pogodowymi
- zdalna i darmowa aktualizacja oprogramowania
- wbudowane wejście do aktualizacji oprogramowania i przesyłu danych
- wbudowany licznik energii cieplnej
- skrzynka rewizyjna ułatwiająca dostęp i usprawniająca instalację
- łatwy demontaż pokrywy przedniej (jeden punkt mocowania)
- możliwość wentylacji mechanicznej budynku przy użyciu modułu NIBE FLM lub rekuperatora NIBE
- 3-letnia gwarancja podstawowa na pompę ciepła z możliwością przedłużenia do lat 5 oraz 5-letnia gwarancja na sprężarkę (szczegółowe warunki gwarancji na www.nibe.pl)



NIBE S1156 PC/S1256 PC



Temperatura zasilania c.o.



Wysoki współczynnik sprawności SCOP (klimat chłodny, 35°C)



Wysoki współczynnik sprawności COP



Ethernet, Wi-Fi i łączność bezprzewodowa



Sterowanie przez Internet



Modulowana moc grzewcza



Fukcja chłodzenia pasywnego



Dotykowy wyświetlacz



Certyfikat jakości EHPA-Q



Certyfikat jakości HP KEYMARK



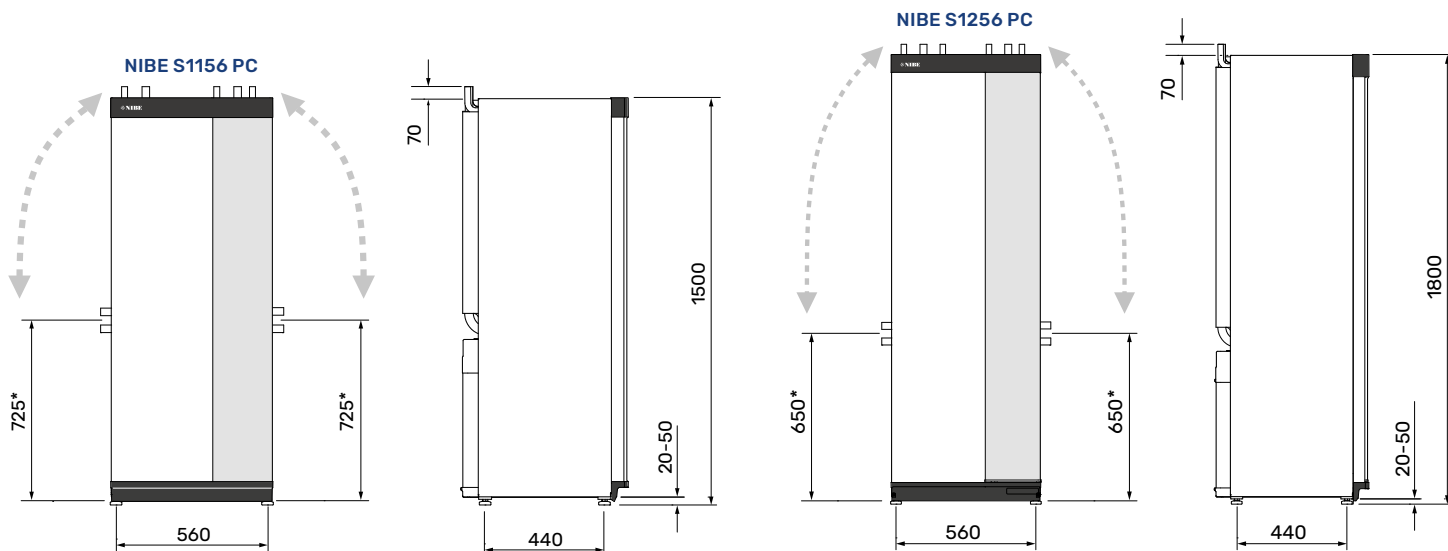
Klasa energetyczna dot. temp. zasilania 35°C i 55°C



Dane techniczne NIBE S1156 PC/S1256 PC

Parametry techniczne	Jedn.	S1156 PC-8	S1256 PC-8
Zakres mocy grzewczej	kW	1,5 – 8	
Pobór mocy elektrycznej (wg EN 14511, przy B0/W35)	kW	0,56	
Moc grzewcza nominalna (wg EN 14511, przy B0/W35)	kW	2,85	
Moc grzewcza maksymalna (wg EN 14511, przy B0/W35)	kW	8,4	
COP (wg EN 14511, przy B0/W35)	-	5,05	
SCOP (klimat umiarkowany, 35°C/55°C)	-	5,67 / 4,26	
SCOP (klimat chłodny, 35°C/55°C)	-	5,95 / 4,44	
Klasa energetyczna (przy temp. zasilania 35°C)	-	A+++	
Klasa energetyczna (przy temp. zasilania 55°C)	-	A+++	
Maks. temp. zasilania górnego źródła (sprężarka)	°C	65	
Moduł elektryczny	kW	6,5 (0,5-6,5)	
Zasilanie	V	1x230 / 3x400	
Typ czynnika chłodniczego	-	R454B	
Wartość GWP czynnika chłodniczego	-	466	
Ilość czynnika chłodniczego	kg	1,15	
Odpowiednik CO ₂	t	0,54	
Pojemność zasobnika c.w.u.	l	-	180
Poziom mocy akustycznej (L _{WA} , wg EN 12102) przy 0/35	dB(A)	36 – 43	
Masa	kg	171	217 / 255*

*Masa pompy ciepła zależy od rodzaju zasobnika.



*Ten wymiar ma zastosowanie przy kącie 90° rur obiegu czynnika dolnego źródła (przyłącze boczne). Wysokość tego wymiaru może się różnić ± 100 mm, ponieważ rury obiegu czynnika dolnego źródła są częściowo elastyczne.

Gruntowe pompy ciepła NIBE S1156 PC/S1256 PC (ze zintegrowaną funkcją chłodzenia pasywnego i wbudowanym licznikiem energii cieplnej)

KOD WYROBU	TYP	OPIS
065695 NOWOŚĆ!	S1156-8 PC EM	Gruntowa pompa ciepła bez zasobnika c.w.u.
065702 NOWOŚĆ!	S1256-8 E PC EM	Gruntowa pompa ciepła z wbudowanym zasobnikiem c.w.u. (zasobnik emaliowany)
065703 NOWOŚĆ!	S1256-8 R PC EM	Gruntowa pompa ciepła z wbudowanym zasobnikiem c.w.u. (zasobnik ze stali nierdzewnej)

Gruntowe pompy ciepła NIBE F1345/F1355

Dwusprężarkowe pompy ciepła typu solanka/woda przeznaczone do ogrzewania większych budynków: domów wielorodzinnych, hoteli, obiektów sakralnych, usługowych i przemysłowych, wymagających dużej mocy grzewczej.

Przy wysokim zapotrzebowaniu na ciepło istnieje możliwość utworzenia kaskady składającej się z maksymalnie 8 jednostek NIBE F1355 lub 9 jednostek NIBE F1345 i tym samym zapewnienia mocy grzewczej do 540 kW.

NIBE F1345 umożliwia dwustopniową regulację dzięki dwóm sprężarkom o stałej mocy. Natomiast NIBE F1355 zapewnia technologię inwerterową, dzięki czemu dopasowuje się do zmiennego zapotrzebowania na ciepło i osiąga wysoką średnioroczną efektywność pracy.

NIBE F1345 i NIBE F1355 są pompami jednofunkcyjnymi, umożliwiającymi podłączenie zewnętrznego zasobnika ciepłej wody użytkowej, dobieranego w zależności od zapotrzebowania na ciepłą wodę.

- dwa hermetycznie zamknięte moduły chłodnicze umożliwiające rozdzielenie funkcji pracy poszczególnych modułów
- F1345 to pompy o stałej mocy grzewczej z dwustopniową regulacją, a F1355 ma modulowaną moc grzewczą w zakresie 4-28 kW oraz 6-43 kW
- kolorowy wyświetlacz
- możliwość sterowania przez Internet za pomocą aplikacji NIBE Uplink lub witryny nibeuplink.com
- możliwość współpracy z systemem zarządzania budynkiem za pomocą modułu NIBE MODBUS 40
- możliwość wentylacji mechanicznej budynku przy użyciu modułu NIBE FLM lub rekuperatora NIBE
- możliwość chłodzenia aktywnego przy zastosowaniu modułu NIBE HPAC lub modułu ACS
- wbudowane gniazdo USB do aktualizacji oprogramowania i przesyłu danych
- wbudowany moduł miękkiego startu (dotyczy F1345)
- wysuwane moduły chłodnicze, co ułatwia transport i serwis urządzenia
- elektroniczne pompy obiegowe z płynną regulacją prędkości
- 3-letnia gwarancja podstawowa na pompę ciepła z możliwością przedłużenia do lat 5 oraz 5-letnia gwarancja na sprężarkę (szczegółowe warunki gwarancji na www.nibe.pl)



NIBE F1345/F1355



Budowa wewnętrzna
NIBE F1345/F1355



Temperatura zasilania c.o.



Wysoki współczynnik sprawności SCOP (dot. F1355-28 klimat chłodny, 35°C)



Sterowanie przez Internet



Dwusprężarkowa konstrukcja



Możliwość łączenia w kaskadę



Certyfikat jakości EHPA-Q



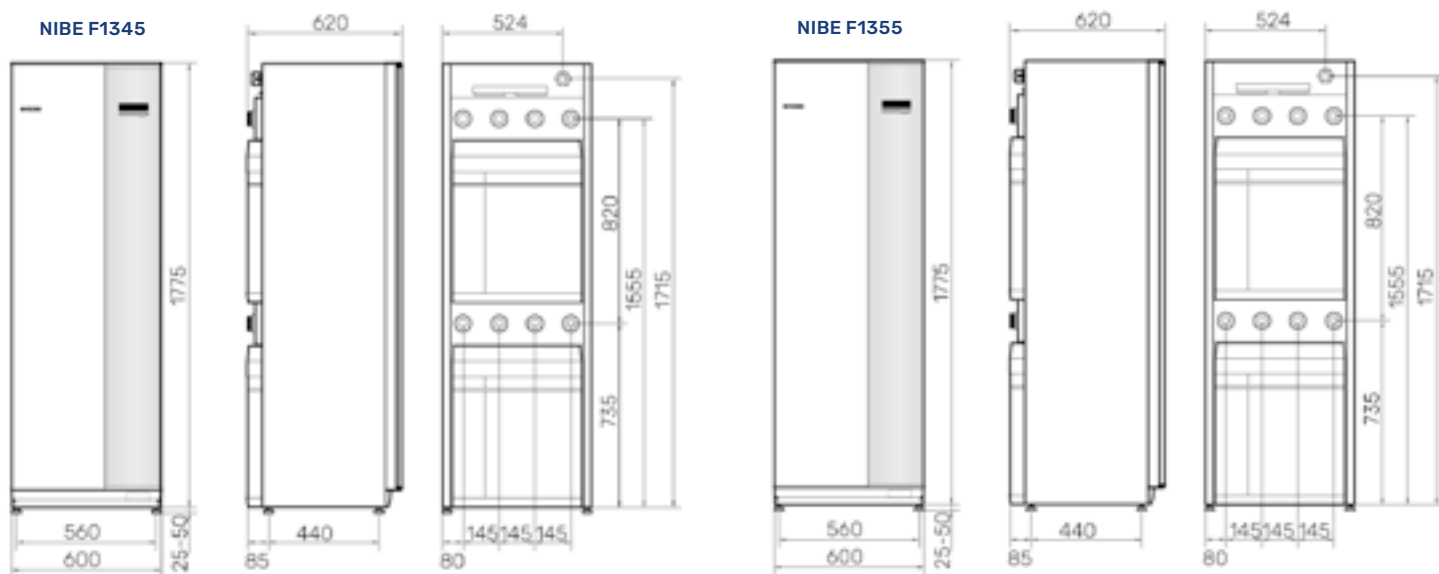
Certyfikat jakości HP KEYMARK



Klasa energetyczna dot. temp. zasilania 35°C

Dane techniczne NIBE F1345/F1355

Parametry techniczne	Jedn.	F1345-24		F1345-30		F1345-40		F1345-60		F1355-28		F1355-43	
Pobór mocy elektrycznej (wg EN 14511, przy B0/W35)	kW	4,94		6,92		8,90		13,72		4,56		7,1	
Moc grzewcza (wg EN 14511, przy B0/W35)	kW	23,00		30,72		39,94		59,22		20,77		31,10	
Rodzaj sprężarki	-	on-off	on-off	on-off	on-off	on-off	on-off	on-off	on-off	inwert- rowa	on-off	inwert- rowa	on-off
Moc sprężarki	kW	12	12	15	15	20	20	30	30	4-16	12	6-23	20
COP (wg EN 14511, przy B0/W35)	-	4,65		4,44		4,49		4,32		4,55		4,38	
Moc maksymalna (B0/W35)	kW	23,00		30,72		39,94		59,22		28,00		42,00	
SCOP (klimat umiarkowany, 35°C/55°C)	-	4,8 / 3,8		4,7 / 3,6		4,8 / 3,8		4,6 / 3,7		5,0 / 4,0			
SCOP (klimat chłodny, 35°C/55°C)	-	5,0 / 4,0		4,9 / 3,8		5,0 / 3,9		4,7 / 3,8		5,4 / 4,2		5,3 / 4,1	
Klasa energetyczna (przy temp. zasilania 35°C)	-	A+++											
Klasa energetyczna (przy temp. zasilania 55°C)	-	A++						A+++					
Maks. temp. zasilania górnego źródła (sprężarka)	°C	65											
Zasilanie	V	3x400											
Typ czynnika chłodniczego	-	R407C						R410A		R407C		R410A / R407C	
Wartość GWP czynnika chłodniczego	-	1774						2 088		1774 / 1774		2 088 / 1774	
Ilość czynnika chłodniczego	kg	2x2,0		2x2,0		2x1,7		2x1,7		2,2 / 2,0		2,1 / 1,7	
Odpowiednik CO ₂	t	2x3,55		2x3,55		2x3,02		2x3,55		3,90 / 3,55		4,39 / 3,02	
Poziom mocy akustycznej (L _{WA} , wg EN 12102) przy B0/W35	dB(A)	47											
Masa	kg	320		330		345		346		335		351	



Gruntowe pompy ciepła NIBE F1345/F1355 (dwusprężarkowa)

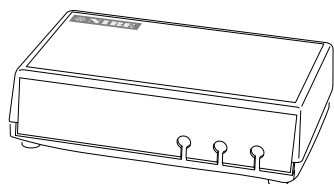
KOD WYROBU	TYP	OPIS
065436	F1355-28	Gruntowa pompa ciepła bez zasobnika c.w.u.
065496	F1355-43	Gruntowa pompa ciepła bez zasobnika c.w.u.
065297	F1345-24	Gruntowa pompa ciepła bez zasobnika c.w.u.
065298	F1345-30	Gruntowa pompa ciepła bez zasobnika c.w.u.
065299	F1345-40	Gruntowa pompa ciepła bez zasobnika c.w.u.
065300	F1345-60	Gruntowa pompa ciepła bez zasobnika c.w.u.
065301	F1345-40	Gruntowa pompa ciepła bez zasobnika c.w.u. (bez pompy obiegowej dolnego źródła)
065302	F1345-60	Gruntowa pompa ciepła bez zasobnika c.w.u. (bez pompy obiegowej dolnego źródła)

Wyposażenie dodatkowe gruntowych pomp ciepła

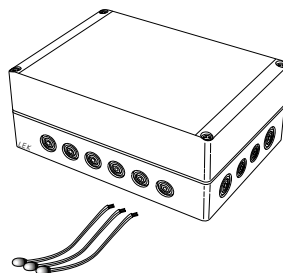
Moduły rozszerzające funkcje gruntowych pomp ciepła

KOD	TYP	OPIS	KOMPATYBILNOŚĆ
067195	ACS 45	Moduł sterowania do chłodzenia pasywnego/aktywnego (system 4-rurowy).	F1145/F1245/F1345/F1355/S1155/S1255/S1156/S1256
067076	HPAC 40	Moduł chłodzenia aktywnego/pasywnego (system 2-rurowy).	F1145/F1245
067624	HPAC S40	Moduł chłodzenia aktywnego/pasywnego (system 2-rurowy).	S1155/S1255/S1156/S1256
067446	HPAC 45	Moduł chłodzenia aktywnego/pasywnego (system 2-rurowy).	S1155-25/S1156-18/S1256-18/F1345/F1355
067077	PCM 40	Moduł chłodzenia pasywnego (system 2-rurowy).	F1145-6, -8/F1245-6, -8
067625	PCM S40	Moduł chłodzenia pasywnego (system 2-rurowy).	S1155/S1255-6/S1156/S1256-8
067078	PCM 42	Moduł chłodzenia pasywnego (system 2-rurowy).	F1145-10, -12, -15, -17/F1245-10, -12
067626	PCM S42	Moduł chłodzenia pasywnego (system 2-rurowy).	S1155/S1255-12, -16/S1156/S1256-13
067296	PCS 44	Zestaw do rozbudowy instalacji o chłodzenie pasywne, do współpracy z klimakonwektorami. W skład zestawu wchodzi pompa obiegowa, karta rozszerzeń, zawór mieszający z siłownikiem oraz czujniki temperatury (system 4-rurowy).	F1145/F1245/S1155/S1255/S1156/S1256
067011	FLM	Moduł wentylacyjny wywiewny do odzysku ciepła z powietrza wentylacyjnego.	F1126/1226/F1145/F1145 PC/F1245/F1245 PC/F1345/F1355
067627	FLM S45	Moduł wentylacji mechanicznej wywiewnej z odzyskiem ciepła, przekazywanego do dolnego źródła.	S1155/S1155 PC/S1255/S1255 PC/S1156/S1156 PC/S1256/S1256 PC
067620	FRESH	Nawiewnik ścienny.	FLM
067526	BAU 10	Wspornik do montażu modułu wentylacyjnego na ścianie.	FLM
067666	BAU 40	Wspornik ścienny do montażu modułu wentylacyjnego.	FLM, FLM S45
067062	POOL 40	Grupa basenowa umożliwia podłączenie pompy ciepła do wymiennika basenowego. Zestaw zawiera zawór trójdrożny z siłownikiem, kartę rozszerzeń oraz czujniki temperatury obiegu basenowego.	F1145/F1145 PC/F1245/F1245 PC/F1345/F1355/S1155/S1155 PC/S1255/S1255 PC/S1156/S1156 PC/S1256/S1256 PC (dotyczy pomp ciepła do 17 kW)
067084	SOLAR 40	Grupa solarna umożliwia sterowanie instalacją termicznych kolektorów słonecznych w połączeniu z multiwalentnym zasobnikiem c.w.u. Zestaw zawiera kartę rozszerzeń, zawór trójdrożny z siłownikiem oraz czujniki temperatury.	F1145/F1145 PC/S1155/S1155 PC/S1156/S1156 PC
067153	SOLAR 42	Grupa solarna umożliwia sterowanie instalacją termicznych kolektorów słonecznych w połączeniu z wężownicowym zasobnikiem c.w.u. Zestaw zawiera kartę rozszerzeń oraz czujniki temperatury.	F1145/F1145 PC/F1345/F1355/S1155/S1155 PC/S1156
067144	MODBUS 40	Moduł komunikacyjny do sterowania pracą pompy ciepła za pomocą systemu zarządzania budynkiem BMS.	F1145/F1145 PC/F1245/F1245 PC/F1345/F1355
067227	UPLINK UP	Zestaw aktualizacyjny dostosowujący do sterowania przez Internet*	F1145/F1145 PC/F1245/F1245 PC/F1345/S1155/S1155 PC/S1255/S1255 PC/S1156/S1156 PC/S1256/S1256 PC*

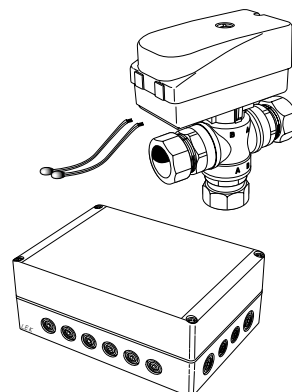
* Sprawdź kompatybilność produktu na www.nibeuplink.com



NIBE MODBUS 40



NIBE ACS 45



NIBE POOL 40

Wyposażenie dodatkowe gruntowych pomp ciepła

Akcesoria do gruntowych pomp ciepła

KOD	TYP	OPIS	KOMPATYBILNOŚĆ
30694	AXC 40	Karta rozszerzeń pozwalająca na sterowanie: szczytowym źródłem ciepła np. kotłem elektrycznym lub gazowym, dodatkowymi obiegami grzewczymi oraz pompą cyrkulacji c.w.u.	F1145/F1145 PC/F1245/F1245 PC/S1155/S1155 PC/S1255/S1255 PC/S1156/S1156 PC/S1256/S1256 PC
30696	AXC 50	Karta rozszerzeń pozwalająca na sterowanie: szczytowym źródłem ciepła np. kotłem elektrycznym lub gazowym, dodatkowymi obiegami grzewczymi, pompą cyrkulacji c.w.u. oraz systemem chłodzenia aktywnego/pasywnego.	F1345/F1355
29798	BT	Czujnik do pomiaru temperatury czynnika grzewczego/chłodniczego/c.w.u. do zamontowania w zasobniku c.w.u., zbiorniku buforowym lub na rurociągu systemu centralnego ogrzewania o długości 1450 mm. Funkcja: BT6, BT7, BT25, BT71, BT64 itp.	F1145/F1145 PC/F1245/F1245 PC/S1155/S1155 PC/S1255/S1255 PC/F1345/F1355/S1156/S1156 PC/S1256/S1256 PC/AXC
067728	CDS 10	Czujnik dwutlenku węgla SMART.	S1155/S1155 PC/S1255/S1255 PC/S1156/S1156 PC/S1256/S1256 PC
27861	ECS 41	Grupa mieszania zawiera zawór mieszający z siłownikiem, pompę obiegową, kartę rozszerzeń oraz czujniki temperatury.	F1145/F1145 PC/F1245/F1245 PC/F1345/F1355/S1155/S1155 PC/S1255/S1255 PC/S1156/S1156 PC/S1256/S1256 PC
057215	EME 20	Moduł do komunikacji pompy ciepła z inwerterem instalacji fotowoltaicznej NIBE PV, umożliwiającą zwiększenie wydajności pracy pompy ciepła podczas bieżącej produkcji energii ze słońca.	F1145/F1145 PC/F1245/F1245 PC/F1345/F1355/S1155/S1155 PC/S1255/S1255 PC/S1156/S1156 PC/S1256/S1256 PC
069252	ELK 9	Elektryczny kocioł przepływowy o mocy 9 kW stosowany jako dodatkowe źródło ciepła. Zawiera zabezpieczenie przed przegrzaniem.	F1145/F1145 PC/F1245/F1245 PC/S1155/S1155 PC/S1255/S1255 PC/S1156/S1156 PC/S1256/S1256 PC z AXC 40 oraz F1345/F1355
069022	ELK 15	Elektryczny kocioł przepływowy o mocy 15 kW stosowany jako dodatkowe źródło ciepła. Zawiera zabezpieczenie przed przegrzaniem.	F1145/F1145 PC/F1245/F1245 PC/S1155/S1155 PC/S1255/S1255 PC/S1156/S1156 PC/S1256/S1256 PC z AXC 40 oraz F1345/F1355
067074	ELK 26	Elektryczny kocioł przepływowy o mocy 26 kW stosowany jako dodatkowe źródło ciepła. Zawiera zabezpieczenie przed przegrzaniem.	F1145/F1145 PC/F1245/F1245 PC/S1155/S1155 PC/S1255/S1255 PC/S1156/S1156 PC/S1256/S1256 PC z AXC 40 oraz F1345/F1355
067075	ELK 42	Elektryczny kocioł przepływowy o mocy 42 kW stosowany jako dodatkowe źródło ciepła. Zawiera zabezpieczenie przed przegrzaniem.	F1145/F1145 PC/F1245/F1245 PC/S1155/S1155 PC/S1255/S1255 PC/S1156/S1156 PC/S1256/S1256 PC z AXC 40 oraz F1345/F1355
067538	HTS 40	Pokojowy czujnik wilgotności służący do pomiaru i regulacji wilgotności oraz temperatur podczas ogrzewania/chłodzenia.	F1145/F1245/F1345/F1355/S1155/S1155 PC/S1255/S1255 PC/S1156/S1156 PC/S1256/S1256 PC
27865	EMK 300	Licznik energii cieplnej wraz z zestawem montażowym.	F1145/F1145 PC/1245/F1245 PC
27866	EMK 500	Licznik energii cieplnej wraz z zestawem montażowym.	F1345/F1355
067072	EXC 40	Karta rozszerzeń do sterowania pompą cyrkulacji c.w.u.	F1126/F1226
089368	KB R 25	Zestaw do napełniania instalacji dolnego źródła gruntowej pompy ciepła z izolacją, dn. 25.	F1126/F1226/F1145/F1145 PC/F1245/F1245 PC/S1155/S1155 PC/S1255/S1255 PC/S1156/S1156 PC/S1256/S1256 PC do 13 kW
089971	KB R 32	Zestaw do napełniania instalacji dolnego źródła gruntowej pompy ciepła z izolacją, dn. 32.	F1126/F1226/F1145/F1145 PC/F1245/F1245 PC/S1155/S1155 PC/S1255/S1255 PC/F1345/F1355-28/S1156/S1256/S1156 PC/S1256 PC do 30 kW
067650	RMU S40	Bezprzewodowa jednostka pokojowa z wyświetlaczem umożliwia sterowanie podstawowymi funkcjami pompy ciepła, tj. regulację funkcji ogrzewania, chłodzenia, produkcji ciepłej wody oraz wentylacji.	S1155/S1155 PC/S1255/S1255 PC/S1156/S1156 PC/S1256/S1256 PC
067724	ROT 10	Termostat pokojowy z wyświetlaczem SMART.	S1155/S1155 PC/S1255/S1255 PC/S1156/S1156 PC/S1256/S1256 PC
067726	RPP 10	Przełącznik z wtyczką zasilającą.	S1155/S1155 PC/S1255/S1255 PC/S1156/S1156 PC/S1256/S1256 PC
067725	THS 10	Czujnik temperatury i wilgotności SMART.	S1155/S1155 PC/S1255/S1255 PC/S1156/S1156 PC/S1256/S1256 PC
27862	RTS 40	Pokojowy czujnik temperatury.	F1126/1226/F1145/F1145 PC/F1245/F1245 PC/F1345/F1355 /S1155/S1155 PC/S1255/S1255 PC/S1156/S1156 PC/S1256/S1256 PC
27858	VST 11	Trójdrogowy zawór przełączający z siłownikiem z ogrzewania na ogrzewanie wody, średnica przyłącza Ø28.	F1345/F1355 do 17 kW
27859	VST 20	Trójdrogowy zawór przełączający z siłownikiem z ogrzewania na ogrzewanie wody, średnica przyłącza Ø35.	F1345/F1355 do 40 kW
075315	PLEX 310-20	Płyty wymiennik ciepła do pomp ciepła zasilanych wodą gruntową.	F1126/F1226/F1145/F1245 do 5 kW
075316	PLEX 310-40	Płyty wymiennik ciepła do pomp ciepła zasilanych wodą gruntową.	F1126/F1226/F1145/F1245/S1155/S1255/S1156/S1256 do 6kW
075317	PLEX 310-60	Płyty wymiennik ciepła do pomp ciepła zasilanych wodą gruntową.	F1126/F1226/F1145/F1245/S1155/S1255/S1156/S1256 do 8 i 10 kW
075318	PLEX 310-80	Płyty wymiennik ciepła do pomp ciepła zasilanych wodą gruntową.	F1126/F1226/F1245/F1145/S1155/S1255/S1156/S1256 do 15 kW
075319	PLEX 322-30	Płyty wymiennik ciepła do pomp ciepła zasilanych wodą gruntową.	F1145/F1345/S1155/S1255/S1156/S1256 do 24 kW
075320	PLEX 322-40	Płyty wymiennik ciepła do pomp ciepła zasilanych wodą gruntową.	S1155/F1345/F1355 do 30 kW
075321	PLEX 322-60	Płyty wymiennik ciepła do pomp ciepła zasilanych wodą gruntową.	F1345/F1355 do 60 kW

NIBE



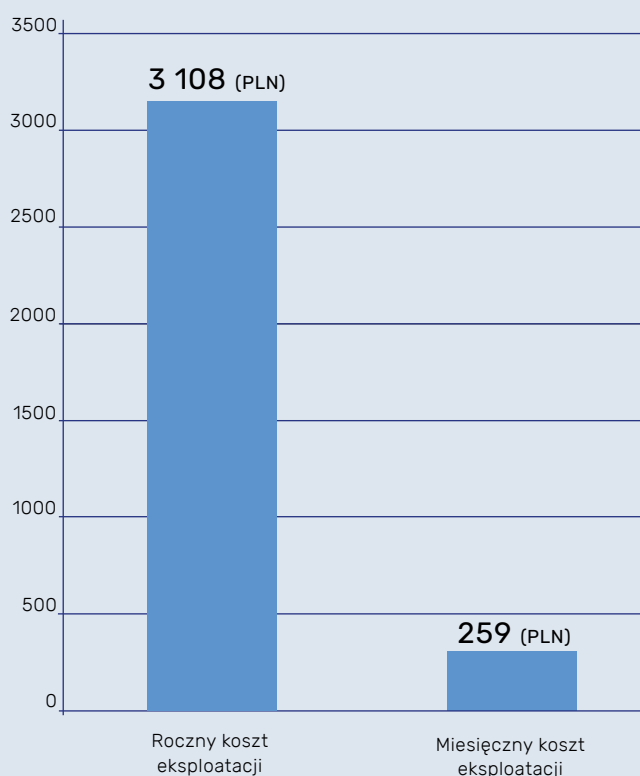
POWIETRZNE POMPY CIEPŁA

Pompy ciepła powietrze/woda jako źródło ciepła wykorzystują powietrze zewnętrzne, w związku z czym wykonywanie dolnego źródła w postaci sond pionowych lub kolektora poziomego jest zbędne, a produkcja ciepła jest możliwa nawet, gdy temperatura na zewnątrz budynku spada do -25°C .

Powietrzne pompy ciepła stanowią znakomitą alternatywę dla pomp gruntowych, gdy działka jest mała i nie ma żadnej możliwości wykonania wymiennika gruntowego lub w przypadku gdy chcemy zmniejszyć koszty ogrzewania domu, zasilanego innymi, konwencjonalnymi źródłami ciepła, takimi jak kotły olejowe, bądź zasilane propan-butanem.

Szacunkowy koszt eksploatacji powietrznej pompy ciepła NIBE

Szacunkowy roczny koszt energii zużytej przez gruntową pompę ciepła NIBE S2125-8 do ogrzewania oraz produkcji ciepłej wody użytkowej dla domu o powierzchni **150 m²**, zlokalizowanego w centralnej Polsce, o zapotrzebowaniu **40 W/m²** (standard zgodny z WT2021), zamieszkanego przez **4-osobową** rodzinę, wynosi **3 108 PLN** (przy założeniu średniej ceny 1kWh = 0,74 PLN w taryfie dwustrefowej).



Szacunkowy roczny i miesięczny koszt eksploatacji powietrznej pompy ciepła NIBE S2125-8 na podstawie obliczeń z programu doborowego NIBE DIM.

Powietrzne pompy ciepła NIBE SPLIT

Pompy ciepła powietrze/woda typu NIBE SPLIT to urządzenia, w których układ chłodniczy jest rozdzielony na dwie jednostki: zewnętrzną NIBE AMS (wyposażoną w inwerterową sprężarkę) oraz wewnętrzną, dobraćą w zależności od funkcji systemu. Jednostki połączone są instalacją rurą wypełnioną czynnikiem chłodniczym.

Jeżeli system ma pracować wyłącznie na potrzeby centralnego ogrzewania, jednostkę zewnętrzną AMS łączy się z jednostką wewnętrzną, np. HBS i sterownikiem SMO lub jednostką SHB z wbudowanym sterownikiem, która daje szerokie możliwości konfigurowania systemu grzewczego.

W przypadku, gdy pompa ciepła NIBE SPLIT ma ogrzewać budynek i produkować c.w.u., jednostkę zewnętrzną łączy się z kompaktową centralą typu BA-SVM lub VVM (z HBS), które posiadają zintegrowany zasobnik c.w.u. oraz wbudowany sterownik. Alternatywnym rozwiązaniem jest wyposażenie jednostki zewnętrznej w jednostkę wewnętrzną SHB lub HBS i sterownik SMO oraz dobranie wolnostojącego zasobnika c.w.u. odpowiedniej pojemności.

Przy wysokim zapotrzebowaniu na ciepło, istnieje możliwość połączenia w układzie kaskadowym maksymalnie 8 jednostek AMS i HBS.



NIBE SMO 20

NIBE SMO 40

NIBE SMO S40

NIBE BA-SVM



NIBE SHB

NIBE HBS

NIBE AMS

- modulowana moc grzewcza
- wbudowana funkcja chłodzenia aktywnego
- możliwość wentylacji mechanicznej budynku przy użyciu modułu NIBE F135 lub rekuperatora NIBE ERS (dot. SMO 40/SMO S40/VVM)
- możliwość sterowania przez Internet za pomocą aplikacji NIBE Uplink/myUplink lub witryny nibeuplink.com/myuplink.com
- możliwość sterowania produkcją ciepłej wody użytkowej, produkcją wody w basenie, szczytowym źródłem ciepła
- możliwość łączenia w kaskadę maksymalnie 8 jednostek (dot. AMS z HBS i SMO 40/SMO S40)
- możliwość montażu na ścianie budynku lub utwardzonym podłożu
- proste połączenie jednostki wewnętrznej i zewnętrznej systemem rur wypełnionych czynnikiem chłodniczym
- niski prąd rozruchowy dzięki technologii inwerterowej
- wbudowany system odszraniania przez odwrócenie obiegu
- 3-letnia gwarancja podstawowa na pompę ciepła z możliwością przedłużenia do lat 5 oraz 5-letnia gwarancja na sprężarkę (szczegółowe warunki gwarancji na www.nibe.pl)



Minimalna temperatura powietrza



Wysoki współczynnik sprawności COP (dot. AMS 20-6, przy A7/W35)



Temperatura zasilania c.o.



Funkcja chłodzenia aktywnego



Modulowana moc grzewcza



Możliwość łączenia w kaskadę (AMS+HBS)



Sterowanie przez Internet



Certyfikat jakości EHPA-Q



Certyfikat jakości HP KEYMARK



Certyfikat PreQuors NO SMOG



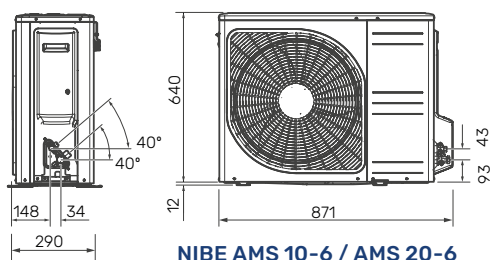
Klasa energetyczna dot. AMS 20-6, AMS 10-6, 16 przy temp. zasilania 35°C



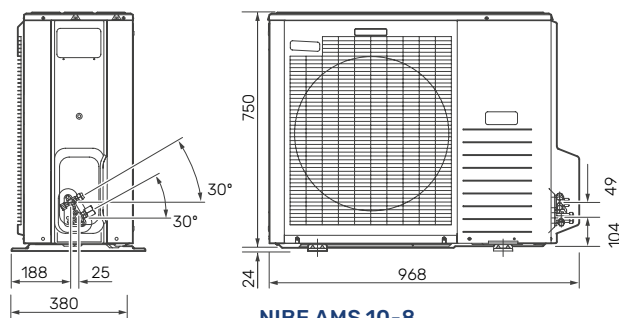
Dane techniczne NIBE SPLIT

Powietrzne pompy ciepła NIBE SPLIT (jednostki zewnętrzne)

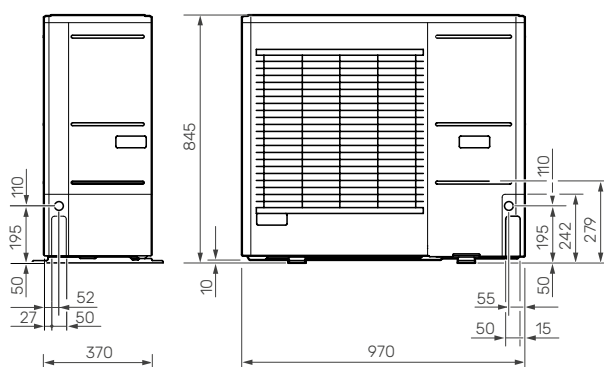
Parametry techniczne	Jedn.	AMS 20-6	AMS 10-6	AMS 10-8	AMS 10-12	AMS 10-16	
Zakres mocy grzewczej	kW	2,0 - 6,0	2,0 - 6,0	3,0 - 8	3,5 - 12	4,0 - 16	
Pobór mocy elektrycznej (wg EN 14511, przy A7/W35)	kW	0,49	0,50	0,83	1,09	1,45	
Moc grzewcza nominalna (wg EN 14511, przy A7/W35)	kW	2,64	2,67	3,86	5,21	7,03	
Moc grzewcza maksymalna (wg EN 14511, przy A7/W35)	kW	8,10	7,50	9,25	12,50	16,87	
COP (wg EN 14511, przy A7/W35)	-	5,42	5,32	4,65	4,78	4,85	
Pobór mocy elektrycznej (wg EN 14511, przy A2/W35)	kW	0,56	0,55	1,36	1,79	2,38	
Moc grzewcza nominalna (wg EN 14511, przy A2/W35)	kW	2,31	2,32	5,11	6,91	9,33	
Moc grzewcza maksymalna (wg EN 14511, przy A2/W35)	kW	6,90	4,50	6,80	9,19	12,41	
COP (wg EN 14511, przy A2/W35)	-	4,13	4,20	3,76	3,86	3,92	
SCOP (klimat umiarkowany, 35°C/55°C)	-	5,08 / 3,58	4,8 / 3,5	4,4 / 3,3	4,4 / 3,4	4,5 / 3,4	
SCOP (klimat chłodny, 35°C/55°C)	-	4,10 / 3,05	3,65 / 2,97	3,55 / 2,78	3,63 / 2,85	3,68 / 2,9	
Klasa energetyczna (przy temp. zasilania 35°C)	-	A+++	A+++	A++		A+++	
Klasa energetyczna (przy temp. zasilania 55°C)	-	A++					
Minimalna temperatura powietrza zewnętrznego	°C	-20					-20
Maks. temp. zasilania górnego źródła (sprężarka)	°C	58					58
Zasilanie	V	1x230					1x230
Typ czynnika chłodniczego	-	R32					R410A
Wartość GWP czynnika chłodniczego	-	675					2 088
Ilość czynnika chłodniczego	kg	1,30	1,50	2,55	2,90	4,00	
Odpowiednik CO ₂	t	0,88	3,13	5,32	6,06	8,35	
Poziom mocy akustycznej (L _{WA} , wg EN 12102) przy A7/W45	dB(A)	54	51	55	58	62	
Masa	kg	46	46	60	74	105	



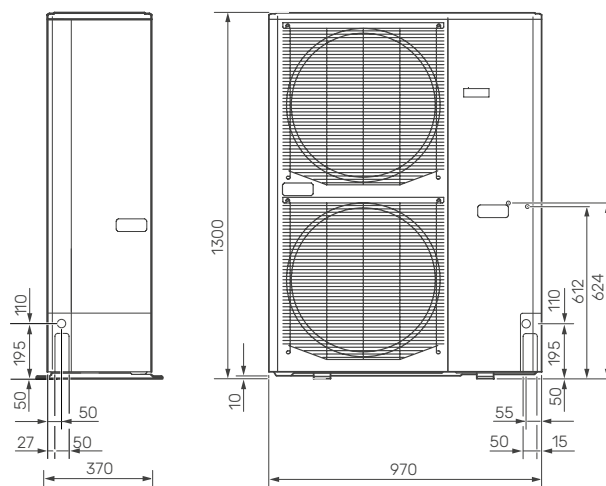
NIBE AMS 10-6 / AMS 20-6



NIBE AMS 10-8



NIBE AMS 10-12



NIBE AMS 10-16

Powietrzne pompy ciepła NIBE SPLIT

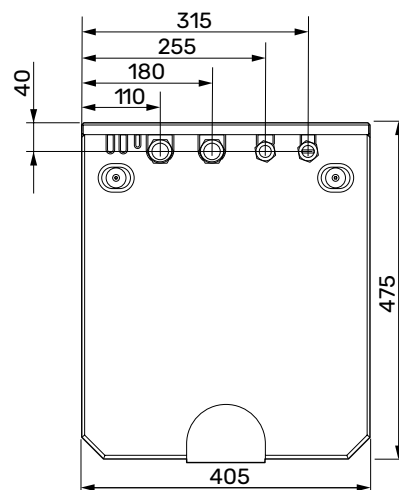
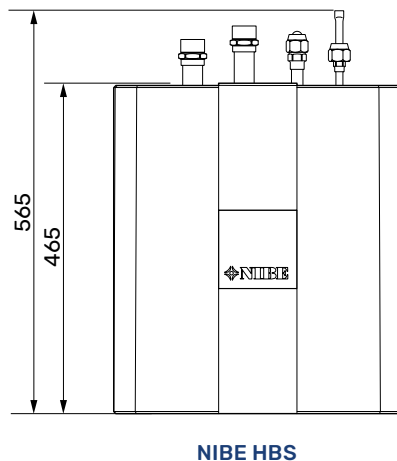
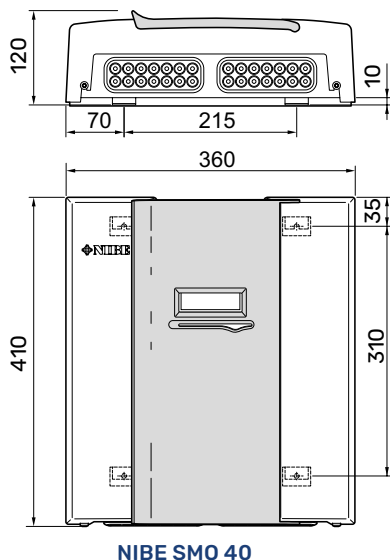
KOD WYROBU	TYP	OPIS
064235	AMS 20-6	Jednostka zewnętrzna typu split o modulowanej mocy grzewczej do 8,10 kW
064205	AMS 10-6	Jednostka zewnętrzna typu split o modulowanej mocy grzewczej do 7,50 kW
064033	AMS 10-8	Jednostka zewnętrzna typu split o modulowanej mocy grzewczej do 9,25 kW
064110	AMS 10-12	Jednostka zewnętrzna typu split o modulowanej mocy grzewczej do 12,50 kW
064035	AMS 10-16	Jednostka zewnętrzna typu split o modulowanej mocy grzewczej do 16,87 kW

Powietrzne pompy ciepła NIBE SPLIT

Powietrzne pompy ciepła NIBE SPLIT (jednostki wewnętrzne)

Parametry techniczne		Jedn.	BA-SVM 10-200/6	BA-SVM 10-200/12	SHB 20-6	SHB 20-12	SHB 10-16	HBS 20-6	HBS 05-12	HBS 05-16	SMO 20/40/S40
Jednostka sterująca		-	✓	✓	✓	✓	✓	-	-	-	✓
Kompatybilność z AMS 20	AMS 20-6	-	-	-	✓	-	-	✓	-	-	✓
	AMS 10-6	-	✓	-	✓	-	-	✓	-	-	✓
Kompatybilność z AMS 10	AMS 10-8	-	-	✓	-	✓	-	-	✓	-	✓
	AMS 10-12	-	-	✓	-	✓	-	-	✓	-	✓
	AMS 10-16	-	-	-	-	-	✓	-	-	✓	✓
Pojemność całkowita		l	180		-		1,2 ± 5%		3 ± 5%	4 ± 5%	-
Zasobnik c.w.u.		-	węzownicowy		-		-		-		
Podgrzewacz pomocniczy		kW	4,5 (230V) / 9 (400V)		4,5 (230V) / 9 (400V)		-		-		
Maks. temp. czynnika grzewczego		°C	65		70		-		-		
Min. temp. zasilania podczas chłodzenia		°C	+7		+7		-		-		
Zasilanie		V	1x230 / 3x400		1x230 / 3x400		-		1x230		
Masa		kg	161	165	52	56	58	13	15	19,5	4,3 / 5,15

Dane techniczne central wewnętrznych NIBE BA-SVM/VVM podane są na str. 34-37



Centrale / jednostki wewnętrzne i sterowniki do powietrznych pomp ciepła NIBE SPLIT

KOD WYROBU	TYP	OPIS
064287	BA-SVM 10-200/6E	Centrala wewnętrzna z węzownicowym, emaliowanym zasobnikiem c.w.u. i sterownikiem (dedykowana do AMS 10-6)
064288	BA-SVM 10-200/12E	Centrala wewnętrzna z węzownicowym, emaliowanym zasobnikiem c.w.u. i sterownikiem (dedykowana do AMS 10-8 i 10-12)
064294	BA-SVM 10-200/6E EM	Centrala wewnętrzna z węzownicowym, emaliowanym zasobnikiem c.w.u., sterownikiem i wbudowanym licznikiem energii (dedykowana do AMS 10-6)
064293	BA-SVM 10-200/12E EM	Centrala wewnętrzna z węzownicowym, emaliowanym zasobnikiem c.w.u., sterownikiem i wbudowanym licznikiem energii (dedykowana do AMS 10-8, -12)
067944 NOWOŚĆ!	SHB 20-6 EM	Jednostka wewnętrzna „hydrobox” ze sterownikiem i licznikiem energii (dedykowana do AMS 10-6 i AMS 20-6)
067945 NOWOŚĆ!	SHB 20-12 EM	Jednostka wewnętrzna „hydrobox” ze sterownikiem i licznikiem energii (dedykowana do AMS 10-8 i AMS 10-12)
067769 NOWOŚĆ!	SHB 10-16	Jednostka wewnętrzna „hydrobox” ze sterownikiem (dedykowana do AMS 10-16)
067668	HBS 20-6	Jednostka wewnętrzna (wymiennik do AMS 10-6, 20-6)
067480	HBS 05-12	Jednostka wewnętrzna (wymiennik do AMS 10-8 i 10-12)
067536	HBS 05-16	Jednostka wewnętrzna (wymiennik do AMS 10-16)
067224	SMO 20	Moduł do sterowania (podstawowy)
067225	SMO 40	Moduł do sterowania (zaawansowany)
067654	SMO S40	Zaawansowany moduł do sterowania z panelem dotykowym (brak wbudowanej karty rozszerzeń)



Powietrzne pompy ciepła NIBE F2040

Pompy ciepła powietrze/woda typu monoblok z modulowaną mocą grzewczą i wbudowaną funkcją chłodzenia. Urządzenie instalowane na zewnątrz (na utwardzonym podłożu) zapewnia produkcję ciepła nawet przy temperaturze powietrza do -20°C.

Pompa ciepła NIBE F2040 może współpracować z innymi źródłami ciepła, takimi jak np. kotły elektryczne, olejowe, gazowe. W celu produkcji ciepłej wody użytkowej urządzenie wymaga podłączenia zasobnika c.w.u. (np. NIBE BA-ST 90XX-1FEDC), bądź kompaktowej centrali wewnętrznej SHK 200M lub NIBE VVM 225/310/500/S320 z wbudowanym sterownikiem.

Przy wysokim zapotrzebowaniu na ciepło, istnieje możliwość połączenia w układzie kaskadowym maksymalnie 8 jednostek NIBE F2040.



NIBE SMO 20



NIBE SMO 40



NIBE SMO S40



NIBE F2040

- modulowana moc grzewcza
- wbudowana funkcja chłodzenia aktywnego
- możliwość sterowania przez Internet za pomocą aplikacji NIBE Uplink/myUplink lub witryny nibeuplink.com/myuplink.com oraz myUpway.com (dot. SHK 200M)
- możliwość sterowania produkcją ciepłej wody użytkowej, produkcją wody w basenie, szczytowym źródłem ciepła
- możliwość łączenia w kaskadę maksymalnie 8 jednostek (dot. F2040 z SMO 40/SMO S40)
- wbudowana taca ociekowa
- wbudowany system odszraniania przez odwrócenie obiegu
- 3-letnia gwarancja podstawowa na pompę ciepła z możliwością przedłużenia do lat 5 oraz 5-letnia gwarancja na sprężarkę (szczegółowe warunki gwarancji na www.nibe.pl)



Minimalna temperatura powietrza



Wysoki współczynnik sprawności COP (dot. F2040-6 przy A7/W35)



Temperatura zasilania c.o.



Funkcja chłodzenia aktywnego



Modulowana moc grzewcza



Możliwość łączenia w kaskadę



Wbudowana taca ociekowa



Sterowanie przez Internet



Certyfikat jakości EHPA-Q



Certyfikat jakości HP KEYMARK



Certyfikat PreQuors NO SMOG



Klasa energetyczna dot. F2040-6, 16 przy temp. zasilania 35°C

Powietrzne pompy ciepła NIBE F2040

KOD WYROBU	TYP	OPIS
064206	F2040-6	Pompa ciepła typu monoblok o modulowanej mocy do 7,50 kW
064109	F2040-8	Pompa ciepła typu monoblok o modulowanej mocy do 9,25 kW
064092	F2040-12	Pompa ciepła typu monoblok o modulowanej mocy do 12,50 kW
064108	F2040-16	Pompa ciepła typu monoblok o modulowanej mocy do 16,87 kW

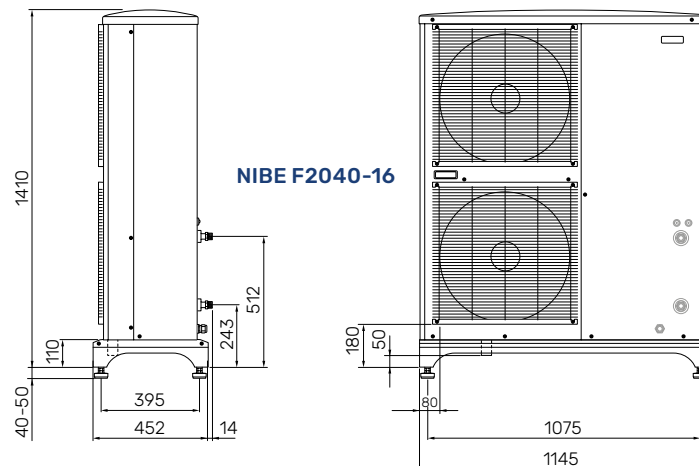
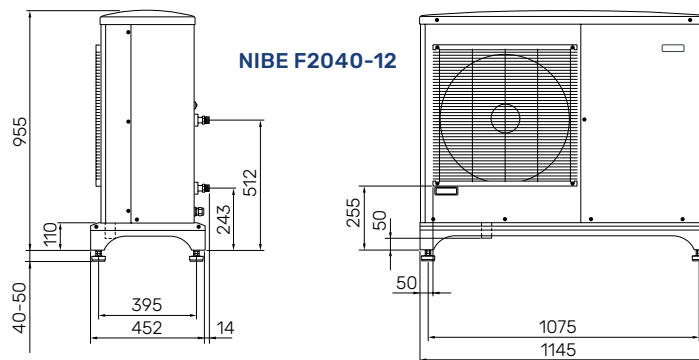
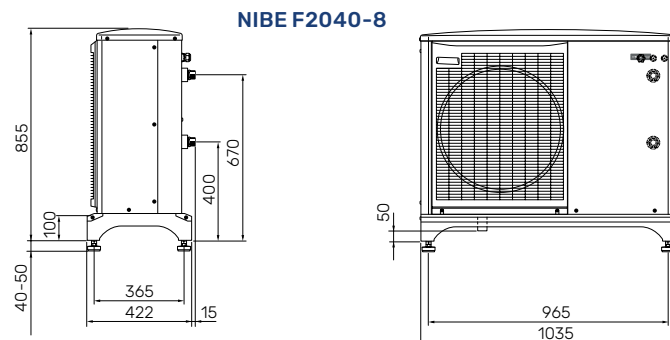
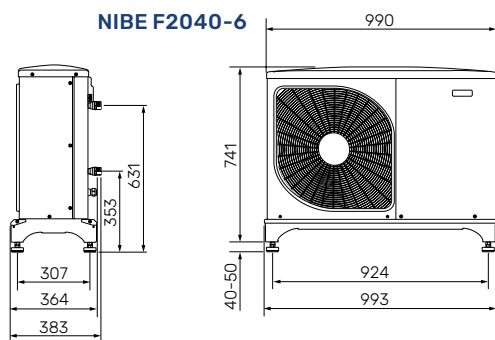
Centralne wewnętrzne i sterowniki do powietrznych pomp ciepła NIBE F2040

084135	SHK 200M	Centrala wewnętrzna z wężownicowym, emaliowanym zasobnikiem c.w.u. i sterownikiem (do F2040-6, -8, -12)
069229	VVM 225 R	Centrala wewnętrzna z wężownicowym zasobnikiem c.w.u. ze stali nierdzewnej i sterownikiem (do F2040-6, -8)
069430	VVM 310	Centrala wewnętrzna z przepływowym zasobnikiem c.w.u. (wężownica ze stali nierdzewnej) i sterownikiem (do F2040-6, -8, -12, -16)
069196	VVM S320 R EM	Centrala wewnętrzna z wężownicowym zasobnikiem c.w.u. ze stali nierdzewnej, sterownikiem i licznikiem energii (do F2040-6, -8, -12)
069400	VVM 500	Centrala wewnętrzna z przepływowym zasobnikiem c.w.u. (wężownica ze stali nierdzewnej), sterownikiem oraz dodatkową wężownicą solarną (do F2040-6, -8, -12, -16)
067224	SMO 20	Moduł do sterowania (podstawowy)
067225	SMO 40	Moduł do sterowania (zaawansowany)
067654	SMO S40	Zaawansowany moduł do sterowania z panelem dotykowym (brak wbudowanej karty rozszerzeń)

Dane techniczne NIBE F2040

Parametry techniczne	Jedn.	F2040-6	F2040-8	F2040-12	F2040-16
Zakres mocy grzewczej	kW	2,0-6	3,0-8	3,5-12	4,0-16
Pobór mocy elektrycznej (wg EN 14511, przy A7/W35)	kW	0,50	0,83	1,09	1,45
Moc grzewcza nominalna (wg EN 14511, przy A7/W35)	kW	2,67	3,86	5,21	7,03
Moc grzewcza maksymalna (wg EN 14511, przy A7/W35)	kW	7,50	9,25	12,50	16,87
COP (wg EN 14511, przy A7/W35)	-	5,32	4,65	4,78	4,85
Pobór mocy elektrycznej (wg EN 14511, przy A2/W35)	kW	0,55	1,36	1,79	2,38
Moc grzewcza nominalna (wg EN 14511, przy A2/W35)	kW	2,32	5,11	6,91	9,33
Moc grzewcza maksymalna (wg EN 14511, przy A2/W35)	kW	4,50	6,80	9,19	12,41
COP (wg EN 14511, przy A2/W35)	-	4,20	3,76	3,86	3,92
SCOP (klimat umiarkowany, 35°C/55°C)	-	4,8 / 3,5	4,4 / 3,3	4,4 / 3,4	4,5 / 3,4
SCOP (klimat chłodny, 35°C/55°C)	-	3,7 / 3,0	3,6 / 2,8	3,6 / 2,9	3,7 / 2,9
Klasa energetyczna (przy temp. zasilania 35°C)	-	A+++		A++	A+++
Klasa energetyczna (przy temp. zasilania 55°C)	-			A++	
Minimalna temperatura powietrza zewnętrznego	°C			-20	
Maks. temp. zasilania górnego źródła (sprężarka)	°C			58	
Zasilanie	V			1x230	
Typ czynnika chłodniczego	-			R410A	
Wartość GWP czynnika chłodniczego	-			2 088	
Ilość czynnika chłodniczego	kg	1,50	2,55	2,90	4,0
Odpowiednik CO ₂	t	3,13	5,32	6,06	8,35
Poziom mocy akustycznej (L _{WA} , wg EN 12102) przy 7/45	dB(A)	50	54	57	61
Masa	kg	66	90	105	135

Dane techniczne central wewnętrznych NIBE SHK/VVM podane są na str. 34-37



Powietrzne pompy ciepła NIBE S2125/F2120

Typoszereg NIBE S2125/F2120 stanowi przełom w technologii powietrznych pomp ciepła typu powietrze/woda, osiągając sezonowy współczynnik efektywności SCOP na tym samym poziomie, co pompy ciepła solanka/woda. Seria NIBE S2125/F2120 to pompy ciepła typu monoblok, z modulowaną mocą grzewczą i wbudowaną funkcją chłodzenia aktywnego. Urządzenia te pozwalają osiągnąć wysoki parametr zasilania systemu grzewczego (75°C dla NIBE S2125 i do 65°C dla NIBE F2120).

Pompy ciepła NIBE S2125/F2120 mogą współpracować z innymi źródłami ciepła, takimi jak np. kotły elektryczne, olejowe, gazowe. W celu produkcji ciepłej wody użytkowej urządzenia te wymagają podłączenia zasobnika c.w.u. (np. NIBE BA-ST 90XX-1FEDC), bądź kompaktowej centrali wewnętrznej SHK 200M lub NIBE VVM 225/310/500/S320.

Przy wysokim zapotrzebowaniu do ciepła, istnieje możliwość podłączenia w układzie kaskadowym, maksymalnie 8 jednostek NIBE S2125/F2120.



NIBE SMO 20



NIBE SMO 40



NIBE SMO S40



NIBE S2125-8/12



NIBE F2120-16/20

- modulowana moc grzewcza
- wbudowana funkcja chłodzenia aktywnego
- możliwość wentylacji mechanicznej budynku przy użyciu modułu NIBE F135 lub rekuperatora NIBE ERS (dot. SMO 40/SMO S40/SHK 200M/VVM)
- możliwość sterowania przez Internet za pomocą aplikacji NIBE Uplink/myUplink lub witryny nibeuplink.com/myuplink.com oraz myUpway.com (dot. SHK 200M)
- możliwość sterowania produkcją ciepłej wody użytkowej, produkcją wody w basenie, szczytowym źródłem ciepła
- możliwość łączenia w kaskadę maksymalnie 8 jednostek (dot. S2125/F2120 z SMO 40/SMO S40)
- wbudowany system odszraniania przez odwrócenie obiegu
- 3-letnia gwarancja podstawowa na pompę ciepła z możliwością przedłużenia do lat 5 oraz 5-letnia gwarancja na sprężarkę (szczegółowe warunki gwarancji na www.nibe.pl)



Minimalna temperatura powietrza



Wysoki współczynnik sprawności COP

(dot. S2125 przy A7/W35)



Temperatura zasilania c.o. dla F2120



Temperatura zasilania c.o. dla S2125



Funkcja chłodzenia aktywnego



Modulowana moc grzewcza



Możliwość łączenia w kaskadę



Wbudowana taca ociekowa



Cicha praca



Sterowanie przez Internet



Certyfikat jakości EHPA-Q



Certyfikat jakości HP KEYMARK



Certyfikat PreQuors NO SMOG



Klasa energetyczna dot. temp. zasilania 35°C

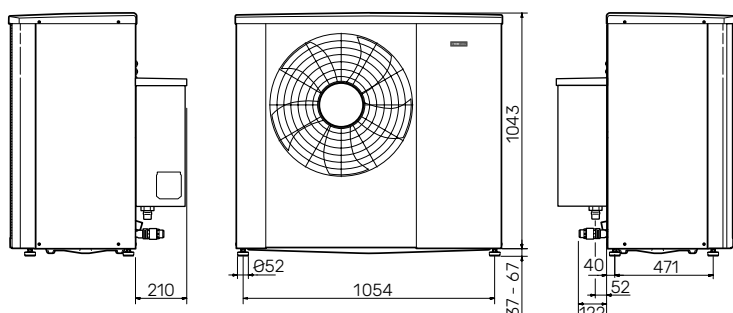


Dane techniczne NIBE S2125/F2120

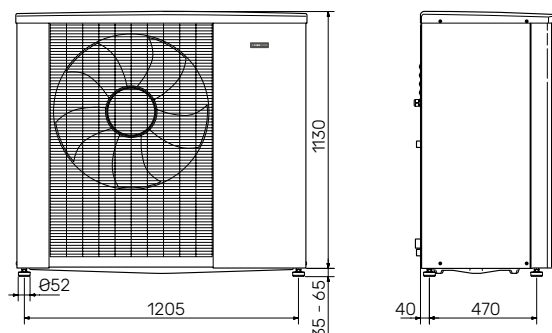
Parametry techniczne	Jedn.	S2125-8	S2125-12	F2120-16	F2120-20
Pobór mocy elektrycznej (wg EN 14511, przy A7/W35)	kW	0,69	0,70	1,01	
Moc grzewcza nominalna (wg EN 14511, przy A7/W35)	kW	3,15	3,67	5,17	
Moc grzewcza maksymalna (wg EN 14511, przy A7/W35)	kW	6,70	9,90	13,0	16,1
COP (wg EN 14511, przy A7/W35)	-	5,18	5,21	5,11	
Pobór mocy elektrycznej (wg EN 14511, przy A2/W35)	kW	0,72	0,85	1,79	2,36
Moc grzewcza nominalna (wg EN 14511, przy A2/W35)	kW	3,20	3,67	7,80	9,95
Moc grzewcza maksymalna (wg EN 14511, przy A2/W35)	kW	6,40	9,60	13,0	16,1
COP (wg EN 14511, przy A2/W35)	-	4,44	4,33	4,36	4,22
SCOP (klimat umiarkowany, 35°C/55°C)	-	5,0 / 3,7	5,0 / 3,8	5,05 / 3,90	
SCOP (klimat chłodny, 35°C/55°C)	-	4,1 / 3,2	4,2 / 3,4	4,25 / 3,53	
Klasa energetyczna (przy temp. zasilania 35°C)		A+++			
Klasa energetyczna (przy temp. zasilania 55°C)		A++	A+++		
Minimalna temperatura powietrza zewnętrznego	°C	-25			
Maks. temp. zasilania górnego źródła (sprężarka)	°C	75		65	
Zasilanie	V	1x230 / 3x400		3x400	
Typ czynnika chłodniczego	-	R290		R410A	
Wartość GWP czynnika chłodniczego	-	3		2 088	
Ilość czynnika chłodniczego	kg	0,8		3,0	
Odpowiednik CO ₂	t	0,0024		6,26	
Poziom mocy akustycznej (L _{WA} , wg EN 12102)	dB(A)	49		55*	
Masa (1x230 / 3x400)	kg	163 / 179		185	

*Poziom mocy akustycznej L_{WA} (wg EN 12102) przy A7/W45
Dane techniczne central wewnętrznych NIBE SHK/VVM podane są na str. 34-37

NIBE S2125-8/12



NIBE F2120-16/20



Powietrzne pompy ciepła NIBE S2125/F2120

KOD WYROBU	TYP	OPIS
064219	S2125-8	Pompa ciepła typu monoblok o modulowanej mocy do 6,7 kW, zasilanie 3x400 V
064217	S2125-12	Pompa ciepła typu monoblok o modulowanej mocy do 9,90 kW, zasilanie 3x400 V
064220	S2125-8	Pompa ciepła typu monoblok o modulowanej mocy do 6,7 kW, zasilanie 1x230 V
064218	S2125-12	Pompa ciepła typu monoblok o modulowanej mocy do 9,9 kW, zasilanie 1x230 V
064139	F2120-16	Pompa ciepła typu monoblok o modulowanej mocy do 13,0 kW
064141	F2120-20	Pompa ciepła typu monoblok o modulowanej mocy do 16,1 kW

Centrale wewnętrzne i sterowniki do powietrznych pomp ciepła NIBE S2125/F2120

084135	SHK 200M	Centrala wewnętrzna z wężownicowym, emalowanym zasobnikiem c.w.u.i sterownikiem (do S2125-8, -12 i F2120-16*)
069229	VVM 225 R	Centrala wewnętrzna z wężownicowym zasobnikiem c.w.u. ze stali nierdzewnej i sterownikiem (do S2125-8)
069430	VVM 310	Centrala wewnętrzna z przepływowym zasobnikiem c.w.u. (wężownica ze stali nierdzewnej) i sterownikiem (do S2125-8, -12 i F2120-16)
069196	VVM S320 R EM	Centrala wewnętrzna z wężownicowym zbiornikiem c.w.u. ze stali nierdzewnej, sterownikiem i licznikiem energii (do S2125-8, -12 i F2120-16)
069400	VVM 500	Centrala wewnętrzna z przepływowym zasobnikiem c.w.u. (wężownica ze stali nierdzewnej), sterownikiem oraz dodatkową wężownicą solarną (do S2125 i F2120)
067224	SMO 20	Moduł do sterowania (podstawowy)
067225	SMO 40	Moduł do sterowania (zaawansowany)
067654	SMO S40	Zaawansowany moduł do sterowania z panelem dotykowym (brak wbudowanej karty rozszerzeń)

* Zestaw F2120-16+SHK 200M wymaga zapewnienia co najmniej minimalnego przepływu odszronienia (zgodnie z instrukcją). Temp. c.w.u. uzyskiwana za pomocą sprężarki: 43-46°C.

Centrale wewnętrzne NIBE BA-SVM, SHK 200M

NIBE BA-SVM oraz SHK 200M to kompletne centrale wewnętrzne, z wbudowanym sterownikiem i zintegrowanym zasobnikiem wody, przeznaczone do współpracy z powietrznymi pompami ciepła NIBE. SHK 200M może współpracować z pompami ciepła typu monoblok, a BA-SV z jednostkami zewnętrznymi pomp ciepła typu split.

Kontrolę urządzeń zapewnia zaawansowany sterownik z kolorowym wyświetlaczem, który umożliwia podłączenie i kontrolę rekuperatora NIBE ERS, systemu chłodzenia, instalacji fotowoltaicznej NIBE PV i wielu innych funkcji.

NIBE BA-SVM i SHK 200M wyposażone są w wężownicowy zasobnik wody o pojemności 180 l, moduł elektryczny, grupę bezpieczeństwa, naczynie przeponowe, zawory trójdrogowe, elektronicznie sterowaną pompę obiegową i skraplacz (dotyczy BA-SVM).

- centrala SHK 200M przeznaczona jest do współpracy z pompami ciepła typu monoblok: F2040-6, -8, -12, S2125-8, -12, F2120-16**
- centrala BA-SVM 10-200 przeznaczona jest do współpracy z jednostkami zewnętrznymi pomp ciepła typu split: AMS 10-6 (dot. BA-SVM 10-200/6E/EM) oraz AMS 10-8 i AMS 10-12 (dot. BA-SVM 10-200/12E/EM)
- wbudowany zaawansowany sterownik z kolorowym wyświetlaczem, umożliwiający rozbudowanie o m.in. rekuperator NIBE ERS i system fotowoltaiczny NIBE PV itp.
- możliwość sterowania przez Internet (NIBE Uplink, dot. BA-SVM 10-200 lub myUpway dot. SHK 200M)
- zintegrowany zasobnik c.w.u. emaliowany o poj. 180 l, wyposażony w anodę tytanową
- wbudowany moduł elektryczny o stopniowanej mocy do 9 kW
- wbudowany zawór przełączający na chłodzenie
- automatyczna funkcja zwalczania bakterii Legionella
- elektroniczna pompa obiegowa z płynną regulacją prędkości
- wbudowane naczynie przeponowe
- wbudowane gniazdo USB do aktualizacji oprogramowania
- możliwość podłączenia zewnętrznego źródła ciepła
- 3-letnia gwarancja podstawowa na pompę ciepła z możliwością przedłużenia do lat 5 oraz 5-letnia gwarancja na sprężarkę (szczegółowe warunki gwarancji na www.nibe.pl)



NIBE BA-SVM



SHK 200M



Podgrzewacz pomocniczy



Wbudowana funkcja chłodzenia aktywnego



Sterowanie przez Internet



Klasa efektywności zestawu AMS 10-6 + BA-SVM przy temp. zasilania 35°C

Dane techniczne NIBE BA-SVM, SHK 200M

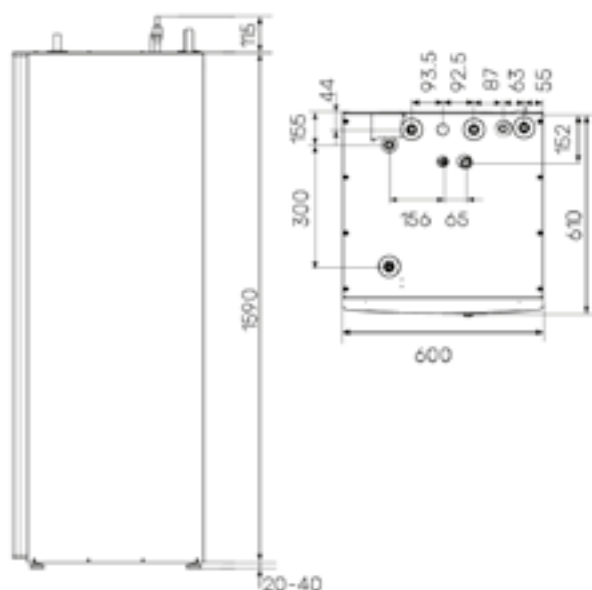
Parametry techniczne	Jedn.	BA-SVM 10-200/6E/EM*	BA-SVM 10-200/12E/EM*	SHK 200M
Jednostka sterująca	-	wbudowana		
Kompatybilność	-	AMS 10-6	AMS 10-8 AMS 10-12	F2040-6, -8, -12 F2120-16** S2125-8, -12 AMS 10-6, -8, -12 + HBS AMS 20-6 + HBS 20
Średnice przyłączy hydraulicznych	mm	Ø22		
Maksymalne ciśnienie pracy układu c.o.	bar	3		
Podgrzew c.w.u.	-	pojemnościowy		
Pojemność zasobnika c.w.u.	l	180		
Pojemność wężownicy grzewczej	l	4,5		
Minj. temp. zasilania podczas chłodzenia	°C	+7		
Maks. temp. czynnika grzewczego	°C	65		
Stopień ochrony	-	IP21		
Podgrzewacz pomocniczy	kW	9 (3x400V)		
Zabezpieczenie antykorozyjne	-	Emalia + anoda tytanowa		
Klasa energetyczna (przy temp. zasilania 35°C)	-	A+++	A++	A++ ¹
Klasa energetyczna (przy temp. zasilania 55°C)	-	A++	A++	A++ ¹
Zasilanie	V	1x230 / 3x400		
Masa	kg	161	165	155

* Wersja EM - wbudowany licznik energii

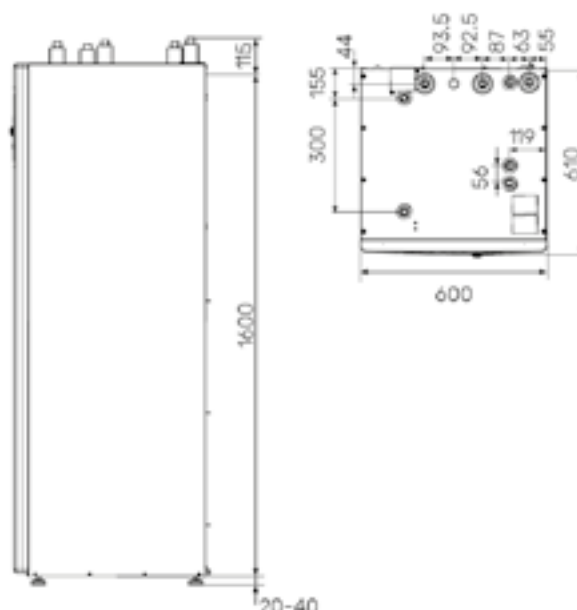
**Zestaw F2120-16 + SHK 200M wymaga zapewnienia co najmniej minimalnego przepływu odszraniania (zgodnie z instrukcją) temp. c.w.u. uzyskiwana za pomocą sprężarki: 43-46°C

¹dot. zestawu F2040-6 + SHK 200M

NIBE BA-SVM



SHK 200M



Centrale wewnętrzne NIBE BA-SVM, SHK 200M

KOD WYROBU	TYP	OPIS
084135	SHK 200M	Centrala wewnętrzna z wężownicowym, emaliowanym zasobnikiem c.w.u. i sterownikiem (dedykowana do F2040 -6, -8, -12, S2125-8, -12 oraz F2120 -16**)
064287	BA-SVM 10-200/6E	Centrala wewnętrzna z wężownicowym, emaliowanym zasobnikiem c.w.u. i sterownikiem (dedykowana do AMS 10-6)
064288	BA-SVM 10-200/12E	Centrala wewnętrzna z wężownicowym, emaliowanym zasobnikiem c.w.u. i sterownikiem (dedykowana do AMS 10-8 i AMS 10-12)
064294	BA-SVM 10-200/6E EM	Centrala wewnętrzna z wężownicowym, emaliowanym zasobnikiem c.w.u., sterownikiem i wbudowanym licznikiem energii (dedykowana do AMS 10-6)
064293	BA-SVM 10-200/12E EM	Centrala wewnętrzna z wężownicowym, emaliowanym zasobnikiem c.w.u., sterownikiem i wbudowanym licznikiem energii (dedykowana do AMS 10-8, -12)

Centrale wewnętrzne NIBE VVM

NIBE VVM to kompletne centrale wewnętrzne, z wbudowanym sterownikiem i zintegrowanym zasobnikiem wody, przeznaczone do współpracy z powietrznymi pompami ciepła NIBE typu monoblok i split (w połączeniu z HBS).

Centrale wewnętrzne NIBE VVM 225/310/500/S320 wyposażone są w intuicyjny sterownik z kolorowym wyświetlaczem.

Modele VVM 310 i VVM 500 to jednostki ze zintegrowanym przepływowym zasobnikiem wody. NIBE VVM 310 posiada podgrzewacz pomocniczy o mocy 12 kW, natomiast NIBE VVM 500 wyposażona jest w grzałkę 9 kW.

NIBE VVM 225 posiada zintegrowany zasobnik wody o pojemności 176 l i podgrzewacz pomocniczy o mocy 9 kW.

NIBE VVM S320 to najbardziej zaawansowana technologicznie centrala z dotykowym, kolorowym wyświetlaczem, a także zintegrowanym węzownicowym zasobnikiem wody o poj. 176 l i grzałką elektryczną o mocy 9 kW.

- przeznaczona do współpracy z pompami ciepła typu monoblok i split w połączeniu z HBS
- wyposażona w intuicyjny sterownik z kolorowym wyświetlaczem
- zintegrowany zasobnik c.w.u. (węzownicowy o poj. 176 l dot. VVM 225/S320 lub przepływowy dot. VVM 310/500)
- wbudowany moduł elektryczny o stopniowanej mocy do 9 kW (dot. VVM 225/500/S320) lub do 12 kW (dot. VVM 310)
- wbudowane gniazdo USB do aktualizacji oprogramowania
- możliwość sterowania przez Internet za pomocą aplikacji NIBE Uplink lub witryny nibeuplink.com (dot. VVM 225/310/500) lub za pomocą aplikacji myUplink (dot. VVM S320) oraz witryny myuplink.com



NIBE VVM 500

NIBE VVM 310



NIBE VVM 225

NIBE VVM S320



Sterowanie przez telefon komórkowy



Podgrzewacz pomocniczy



Sterowanie przez Internet



Klasa efektywności dot. temp. zasilania 35°C i 55°C

Dane techniczne NIBE VVM

Parametry techniczne	Jedn.	VVM 225	VVM 310	VVM 500	VVM S320
Jednostka sterująca	-	wbudowana			
Kompatybilność	-	F2040-6, -8 S2125-8 AMS 10-6, -8 + HBS AMS 20-6 + HBS 20	F2040-6, -8, -12, -16 F2120-16 S2125-8, -12 AMS 10-6, -8, -12, -16 + HBS AMS 20-6 + HBS 20	F2040-6, -8, -12, -16 S2125-8, -12 F2120-16, -20 AMS 10-6, -8, -12, -16 + HBS AMS 20-6 + HBS 20	F2040-6, -8, -12 F2120-16 S2125-8, -12 AMS 10-6, -8, -12 + HBS AMS 20-6 + HBS 20
Pojemność całkowita	l	-	270	500	-
Podgrzew c.w.u.	-	pojemnościowy	przepływowy		pojemnościowy
Pojemność zasobnika c.w.u.	l	176	-	-	176
Pojemność wężownicy grzewczej/ solarnej	l	7,7 / -	17 / -	22,8 / 2	7,7 / -
Pojemność zbiornika buforowego	l	-	50	80	26
Min. temp. zasilania podczas chłodzenia	°C	+17	-		+17
Maks. temp. czynnika grzewczego	°C	70			
Stopień ochrony	-	IPX1B		IP21	IPX1B
Podgrzewacz pomocniczy	kW	9	12	9	
Zabezpieczenie antykorozyjne	-	stal nierdzewna	wężownica ze stali nierdzewnej		stal nierdzewna
Klasa energetyczna (przy temp. zasilania 35°C)	-	A++ ¹	A+++ ²	A+++ ³	A+++ ⁴
Klasa energetyczna (przy temp. zasilania 55°C)	-	A++ ¹	A+++ ²	A+++ ³	A+++ ⁴
Zasilanie	V	3x400			
Masa	kg	98	144	240	123

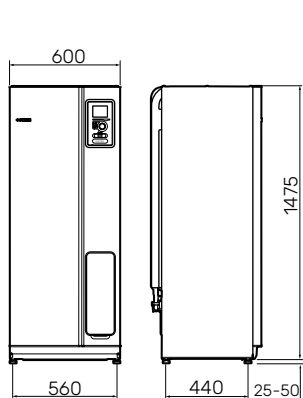
¹dot. zestawu NIBE F2040-8 + VVM 225

²dot. zestawu NIBE S2125-12 + VVM 310

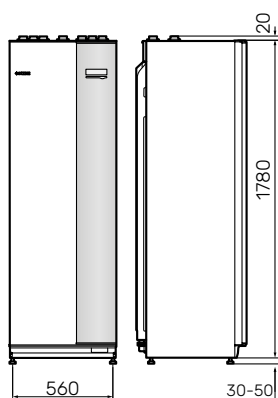
³dot. zestawu NIBE F2120-20 + VVM 500

⁴dot. zestawu NIBE S2125-12 + VVM S320

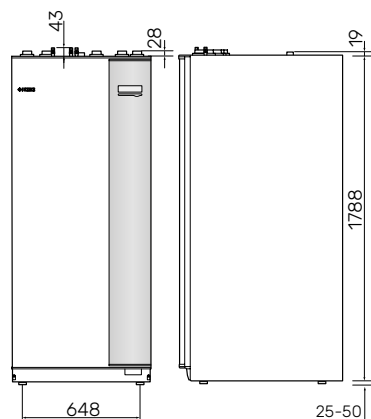
NIBE VVM 225



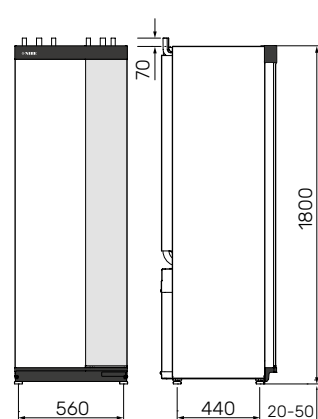
NIBE VVM 310



NIBE VVM 500



NIBE VVM S320



Centrale wewnętrzne NIBE VVM

KOD WYROBU	TYP	OPIS
069229	VVM 225 R	Centrala wewnętrzna z wężownicowym zasobnikiem c.w.u. ze stali nierdzewnej i sterownikiem (S2125-8, F2040-6, -8, AMS -6, -8 z HBS)
069430	VVM 310	Centrala wewnętrzna z przepływowym zasobnikiem c.w.u. (wężownica ze stali nierdzewnej) i sterownikiem (F2040, S2125, F2120-16, AMS z HBS)
069196	VVM S320 R EM	Centrala wewnętrzna z wbudowanym licznikiem, wężownicowym zasobnikiem c.w.u. ze stali nierdzewnej oraz dotykowym sterownikiem serii S (F2040-6, -8, -12, S2125, F2120-16 oraz AMS-6, -8, -12 z HBS)
069400	VVM 500	Centrala wewnętrzna z przepływowym zasobnikiem c.w.u. (wężownica ze stali nierdzewnej), sterownikiem oraz dodatkową wężownicą solarną (F2040, S2125 oraz F2120, AMS z HBS)

Jednostki wewnętrzne typu hydrobox NIBE SHB

NIBE SHB to wisząca jednostka wewnętrzna dedykowana do współpracy z jednostkami zewnętrznymi jednostkami zewnętrznymi NIBE AMS. Kontrolę urządzeń zapewnia zaawansowany sterownik z kolorowym wyświetlaczem, który umożliwia dodatkowo podłączenie i kontrolę rekuperatora NIBE ERS, systemu chłodzenia, instalacji fotowoltaicznej NIBE PV i wielu innych funkcji.

Kompaktowa konstrukcja i wymiary urządzenia ułatwiają montaż nawet w niewielkich pomieszczeniach, a wbudowane komponenty zapewniają szybką instalację systemu, zmniejszając ryzyko popełnienia błędów.

NIBE SHB wyposażona jest w podgrzewacz pomocniczy, grupę bezpieczeństwa, naczynie przeponowe, zawór trójdrogowy, elektronicznie sterowaną pompę obiegową i skraplacz.

Jednostka zewnętrzna NIBE AMS wraz z jednostką wewnętrzną SHB stanowią pompę ciepła NIBE SPLIT, która daje ogromne możliwości konfigurowania systemu grzewczego w budynkach nowych jak i modernizowanych. Może być stosowana m. in. do ogrzewania, przygotowania c.w.u., a także chłodzenia budynków. W celu produkcji ciepłej wody użytkowej, urządzenie wymaga podłączenia zasobnika c.w.u. (np. NIBE BA-ST, NIBE VPB). Ich dobór zależy głównie od wielkości zapotrzebowania na ciepłą wodę użytkową.

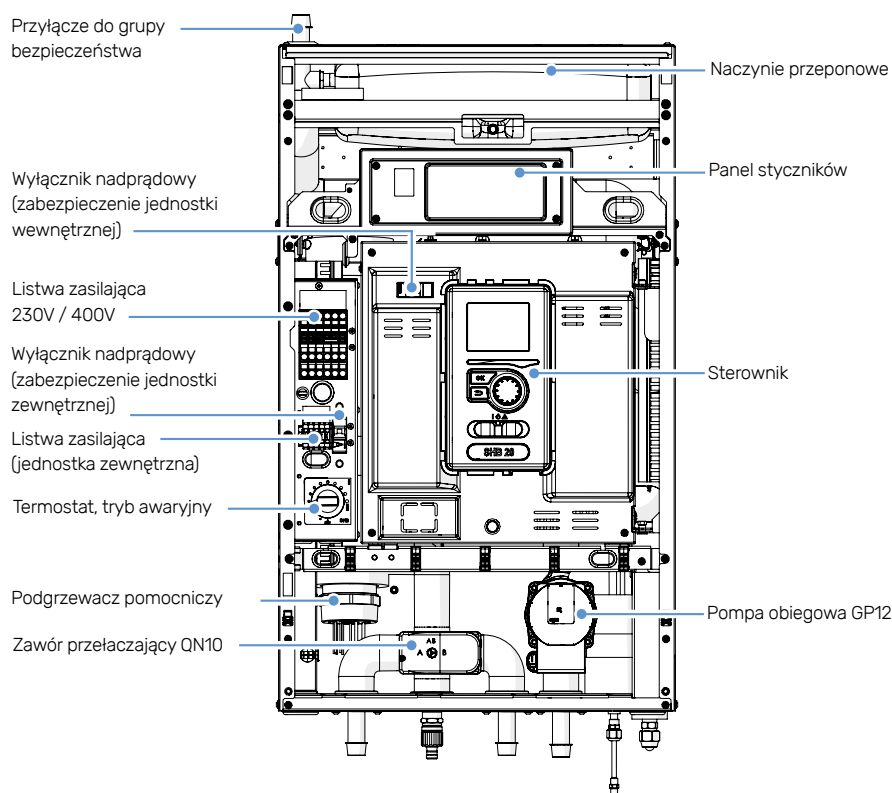


NOWOŚĆ

NIBE SHB 20



SHB 10



- jednostka SHB przeznaczona do współpracy z jednostkami zewnętrznymi pomp ciepła typu split: AMS 10-6 i AMS 20-6 (dot. SHB 20-6), AMS 10-8, -12 (dot. SHB 20-12) i AMS 10-16 (dot. SHB 10-16)
- dostosowana do współpracy z czynnikiem R32 i R410 (dot. SHB 20) oraz z czynnikiem R410 (dot. SHB 10)
- zaawansowany sterownik z kolorowym wyświetlaczem i szeregiem dodatkowych funkcji (sterowanie systemem rekuperacji z rekuperatorem ERS, możliwość chłodzenia, współpraca z systemem PV i wiele innych)
- możliwość sterowania przez Internet
- wbudowany elektryczny podgrzewacz pomocniczy o mocy 4,5 kW (230V) / 9 kW (400V)
- wbudowany zawór przełączający c.o.–c.w.u.
- elektronicznie sterowana pompa obiegowa optymalizująca pracę systemu
- wbudowane naczynie przeponowe
- wbudowane gniazdo USB do aktualizacji oprogramowania
- grupa bezpieczeństwa z manometrem, odpowietrznikiem automatycznym i zaworem bezpieczeństwa w zestawie
- kompaktowe wymiary i łatwy montaż urządzenia na ścianie



Podgrzewacz pomocniczy



Wbudowana funkcja chłodzenia aktywnego



Kompaktowe wymiary



Sterowanie przez Internet



Certyfikat jakości HP KEYMARK

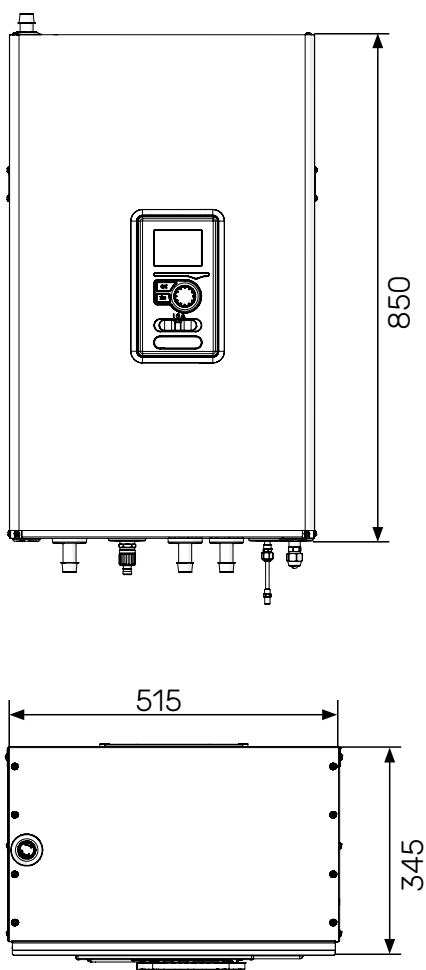


Klasa energetyczna dot. zestawu AMS20-6 + SHB20-6 przy temp. zasilania 35°C

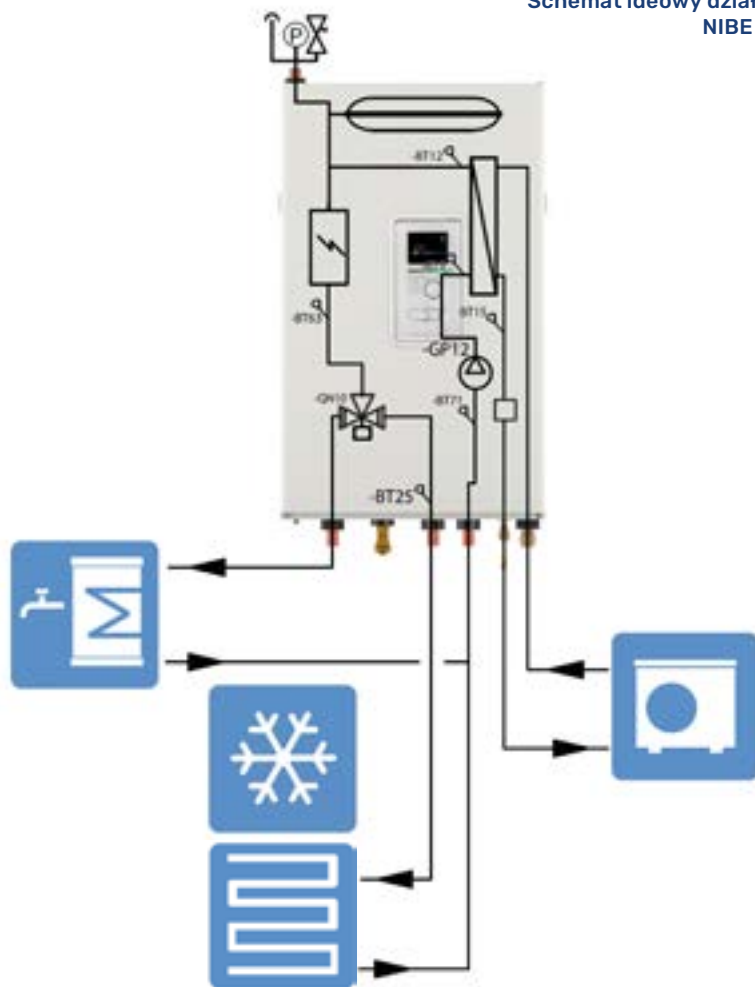
Dane techniczne NIBE SHB

Parametry techniczne	Jedn.	SHB 20-06 EM	SHB 20-12 EM	SHB 10-16
Jednostka sterująca	-	wbudowana		
Kompatybilność	-	AMS 20-6 AMS 10-6	AMS 10-8 AMS 10-12	AMS 10-16
Średnice przyłączy hydraulicznych	mm	Ø22		Ø28
Maksymalne ciśnienie pracy układu c.o.	bar	3		
Pojemność naczynia przeponowego	l	12		
Min. temp. zasilania podczas chłodzenia	°C	+7		
Maks. temp. czynnika grzewczego	°C	70		
Stopień ochrony	-	IP21		
Podgrzewacz pomocniczy	kW	4,5 (1x230V) / 9 (3x400V)		
Klasa energetyczna (przy temp. zasilania 35°C)	-	A+++		
Klasa energetyczna (przy temp. zasilania 55°C)	-	A++		
Zasilanie	V	1x230 / 3x400		
Masa	kg	50	56	58

NIBE SHB



Schemat ideowy działania NIBE SHB



Jednostki wewnętrzne typu hydrobox NIBE SHB

KOD WYROBU	TYP	OPIS
067944 NOWOŚĆ!	SHB 20-6 EM	Jednostka wewnętrzna „hydrobox” ze sterownikiem i licznikiem energii (dedykowana do AMS 10-6 i AMS 20-6)
067945 NOWOŚĆ!	SHB 20-12 EM	Jednostka wewnętrzna „hydrobox” ze sterownikiem i licznikiem energii (dedykowana do AMS 10-8 i AMS 10-12)
067769 NOWOŚĆ!	SHB 10-16	Jednostka wewnętrzna „hydrobox” ze sterownikiem (dedykowana do AMS 10-16)

Wyposażenie dodatkowe powietrznych pomp ciepła NIBE

Moduły rozszerzające funkcje powietrznych pomp ciepła

KOD	TYP	OPIS	KOMPATYBILNOŚĆ
067248	ACS 310	Zestaw do rozbudowy instalacji z centralą wewnętrzną VVM o chłodzenie aktywne (system 4-rurowy).	VVM
066075	F135	Moduł wentylacyjny wywiewny do produkcji c.w.u., sterowany za pomocą sterownika pompy ciepła.	VVM, SMO 40, SHK
066161	S135		VVM S320, SMO S40
067526	BAU 10	Wspornik do montażu modułu wentylacyjnego F135 na ścianie.	F135
067062	POOL 40	Grupa basenowa umożliwia sterowanie zaworem przełączającym, pompą basenową oraz pompą obiegową systemu grzewczego. Zawiera zawór przełączający, kartę rozszerzeń oraz czujniki temperatury.	SHK, BA-SVM, SHB, SMO 40, SMO S40 (z pompami ciepła o mocy do 17 kW)
067247	POOL 310	Grupa basenowa umożliwia podłączenie pompy ciepła do wymiennika basenowego. Zestaw zawiera zawór trójdrożny z siłownikiem, kartę rozszerzeń, pompę obiegu basenowego, akcesoria montażowe oraz czujniki temperatury obiegu basenowego.	VVM 225/310/S320
067181	POOL 500	Grupa basenowa umożliwia podłączenie pompy ciepła do wymiennika basenowego. Zestaw zawiera zawór trójdrożny z siłownikiem, kartę rozszerzeń, akcesoria montażowe oraz czujniki temperatury obiegu basenowego.	VVM 500
067144	MODBUS 40	Moduł komunikacyjny do współpracy z systemem zarządzania budynkiem BMS.	SMO 40, VVM, BA-SVM, SHK, SHB
067179	SCA 30	Zestaw do podłączenia instalacji solarnej.	VVM 500
067245	SCA 35	Zestaw do podłączenia instalacji solarnej.	VVM 310
067153	SOLAR 42	Grupa solarna umożliwia sterowanie instalacją termicznych kolektorów słonecznych w połączeniu z węzłownicowym zasobnikiem c.w.u. Zestaw zawiera kartę rozszerzeń oraz czujniki temperatury.	SMO 40

Akcesoria do powietrznych pomp ciepła

KOD	TYP	OPIS	KOMPATYBILNOŚĆ
27864	AXC 30	Karta rozszerzeń pozwalająca na tworzenie układów kaskadowych oraz sterowanie szczytowym źródłem ciepła np. kotłem elektrycznym lub gazowym, dodatkowym obiegiem grzewczym, pompą cyrkulacji c.w.u., obiegiem chłodzenia 4-rurowego.	SMO 40/S40, BA-SVM, SHK, SHB
30694	AXC 40	Karta rozszerzeń pozwalająca na sterowanie szczytowym źródłem ciepła np. kotłem elektrycznym lub gazowym, dodatkowym obiegiem grzewczym oraz pompą cyrkulacji c.w.u.	VVM
29798	BT	Czujnik do pomiaru temperatury czynnika grzewczego/chłodniczego/c.w.u. do zamontowania w zasobniku c.w.u., zbiorniku buforowym lub na rurociągu systemu centralnego ogrzewania o długości 1450 mm. Funkcja: BT6, BT7, BT25, BT71, BT64 itp.	BA-SVM, SHK, SMO 20/40/S40, AXC, SHB
067728	CDS 10	Czujnik dwutlenku węgla SMART.	SMO S40, VVM S320
27865	EMK 300	Licznik energii wraz z zestawem montażowym do pomiaru ilości energii wyprodukowanej przez pompę ciepła na potrzeby basenu, ogrzewania, ciepłej wody, ogrzewania i chłodzenia budynku.	SMO 40/S40, SHK, BA-SVM, VVM 225/310/S320
27866	EMK 500		VVM 500, SMO 40/S40
067249	DEH 310	Zestaw podłączeniowy do centrali wewn. umożliwiający sterowanie kotłem elektrycznym, gazowym, olejowym.	VVM 310
067180	DEH 500	Zestaw podłączeniowy do centrali wewn. umożliwiający sterowanie kotłem elektrycznym, gazowym lub olejowym.	VVM 500
057215	EME 20	Moduł do komunikacji pompy ciepła z inwerterem instalacji fotowoltaicznej NIBE PV, umożliwiający zwiększenie wydajności pracy pompy ciepła podczas bieżącej produkcji energii ze słońca.	SMO, VVM, BA-SVM, SHK, SHB
27861	ECS 41	Grupa mieszania zawiera zawór mieszający z siłownikiem, pompę obiegową, kartę rozszerzeń oraz czujniki temp.	SMO 40/S40, VVM, BA-SVM, SHK, SHB
067538	HTS 40	Pokojowy czujnik służący do pomiaru i regulacji wilgotności oraz temperatury pomieszczenia podczas ogrzewania/chłodzenia.	SMO 40/S40, VVM, BA-SVM, SHK, SHB
069252	ELK 9	Elektryczny kocioł przepływowy o mocy 9 kW stosowany jako dodatkowe źródło ciepła. Zawiera zabezpieczenie przed przegrzaniem.	SHK, BA-SVM i SHB z AXC 30; VVM z AXC 40; SMO
069022	ELK 15	Elektryczny kocioł przepływowy o mocy 15 kW stosowany jako dodatkowe źródło ciepła. Zawiera zabezpieczenie przed przegrzaniem.	SHK, BA-SVM i SHB z AXC 30; VVM z AXC 40; SMO
067074	ELK 26	Elektryczny kocioł przepływowy o mocy 26 kW stosowany jako dodatkowe źródło ciepła. Zawiera zabezpieczenie przed przegrzaniem.	SHK, BA-SVM i SHB z AXC 30; VVM z AXC 40; SMO
067075	ELK 42	Elektryczny kocioł przepływowy o mocy 42 kW stosowany jako dodatkowe źródło ciepła. Zawiera zabezpieczenie przed przegrzaniem.	SHK, BA-SVM i SHB z AXC 30; VVM z AXC 40; SMO
31090	EVOSTA2 70/180	Pompa obiegowa o modulowanej wydajności (sterowanie PWM).	F2040-6, -8, -12 z SMO, S2125-8, -12 z SMO, AMS-6, -8, -12 z HBS-6, -12 z SMO
31091	EVOSTA2 75/180		F2040-16 z SMO, AMS 10-16 z HBS, F2120-16, -20 z SMO
067614	KVR 10-10 (1 m)		F2040, AMS
067616	KVR 10-30 (3 m)		F2040, AMS
067618	KVR 10-60 (6 m)		F2040, AMS
067823	KVR 11-10 (1 m)		S2125, F2120
067824	KVR 11-30 (3 m)		S2125, F2120
067825	KVR 11-60 (6 m)	S2125, F2120	
067650	RMU S40	Bezprzewodowa jednostka pokojowa z dotykowym wyświetlaczem serii S, umożliwia sterowanie funkcjami pompy ciepła, tj. regulację funkcji ogrzewania, chłodzenia, produkcji ciepłej wody oraz wentylacji.	SMO S40, VVM S320
067724	ROT 10	Termostat pokojowy z wyświetlaczem SMART.	SMO S40, VVM S320
067726	RPP 10	Przełącznik z wtyczką zasilającą.	SMO S40, VVM S320
067725	THS 10	Czujnik temperatury i wilgotności SMART.	SMO S40, VVM S320
27862	RTS 40	Pokojowy czujnik temperatury, służący do pomiaru temperatury pomieszczenia podczas ogrzewania/chłodzenia.	SMO, SHK, BA-SVM, VVM, SHB
067651	GSU 20	Stelaż do montażu jednostki zewnętrznej AMS na gruncie.	AMS-6, -8, -12, -16
067653	GSU 30	Stelaż do montażu pompy ciepła F2040 na gruncie.	F2040-6, -8, -12, -16
067600	BAU 20	Wspornik do montażu jednostki zewnętrznej AMS na ścianie.	AMS-6, -8, -12
067598	BAU 30	Wspornik do montażu pompy ciepła F2040 na ścianie.	F2040-6, -8, -12
27867	VCC 05	Trójdrogowy zawór z siłownikiem przełączający z ogrzewania na chłodzenie, o średnicy przyłącza Ø22.	SMO z pompami ciepła o mocy do 11 kW
27868	VCC 11	Trójdrogowy zawór z siłownikiem przełączający z ogrzewania na chłodzenie, o średnicy przyłącza Ø28.	SMO z pompami ciepła o mocy od 11 do 17 kW
27858	VST 11	Trójdrogowy zawór z siłownikiem przełączający z ogrzewania na c.w.u., o średnicy przyłącza Ø28.	SMO z pompami ciepła o mocy do 17 kW
27859	VST 20	Trójdrogowy zawór z siłownikiem przełączający z ogrzewania na c.w.u., o średnicy przyłącza Ø35.	SMO z pompami ciepła o mocy do 40 kW
067591	Rura	Podwójne rury chłodnicze 12 m do połączenia jednostki zewnętrznej AMS z jednostką wewnętrzną HBS lub centralą BA-SVM.	AMS-6
067032	Rura		AMS-8, -12, -16



Jeszcze bardziej inteligentny dom

Posiadacze pomp ciepła NIBE mogą łatwo kontrolować i monitorować klimat w pomieszczeniu oraz zużycie energii za pośrednictwem aplikacji myUplink.

Akcesoria bezprzewodowe NIBE pomagają w pełni wykorzystać potencjał serii S. Oznacza to nowe możliwości dostosowania komfortu w różnych pomieszczeniach domu i jeszcze mniejsze rachunki za energię.



NIBE



Inteligentny dom

Akcesoria bezprzewodowe NIBE pomagają w pełni wykorzystać potencjał serii S. Oznacza to nowe możliwości dostosowania komfortu w różnych pomieszczeniach domu i jeszcze mniejsze rachunki za energię.



NIBE RMU S40 - zdalne sterowanie i monitorowanie pompy ciepła

Bezprzewodowa/przewodowa* jednostka pokojowa z ekranem dotykowym 2,8" oraz wbudowanym czujnikiem temperatury i wilgotności. Służy do zdalnego sterowania i monitorowania pompy ciepła z serii NIBE S, jako uzupełnienie aplikacji myUplink na smartfonie lub tablecie. Jednostka pokojowa jest łatwa w montażu i obsłudze dzięki intuicyjnemu interfejsowi. Wzmacnia również sygnał między inteligentnymi produktami domowymi, jeśli są daleko od siebie.

* Wymaga zewnętrznego zasilacza micro USB, kupowanego osobno.



ROT 10 - Bezprzewodowy termostat pokojowy z wyświetlaczem

Bezprzewodowy termostat pokojowy pozwala monitorować i kontrolować temperaturę w pomieszczeniu lub wyznaczonej strefie, zarówno z aplikacji na smartfonie, jak i bezpośrednio z termostatu pokojowego. Pomaga uzyskać komfortową temperaturę w pomieszczeniu i daje możliwość oszczędzania energii, dzięki różnym temperaturom w różnych częściach domu.



CDS 10 - Bezprzewodowy czujnik dwutlenku węgla, temperatury i wilgotności

Bezprzewodowy czujnik umożliwia odczyt zawartości dwutlenku węgla, temperatury i wilgotności w pomieszczeniu lub "strefie klimatycznej" za pośrednictwem aplikacji myUplink. Jeśli masz system grzewczy połączony z rekuperacją, komfort w pomieszczeniu można regulować automatycznie. Możesz także zmienić ustawienia ręcznie. Na przykład, możesz zwiększyć wentylację i zmniejszyć zawartość dwutlenku węgla, gdy jego stężenie jest za wysokie, lub zmniejszyć wentylację, aby jeszcze bardziej obniżyć koszty energii. Czujnik CDS 10 może być zasilany bateriami, a także za pomocą zewnętrznego źródła zasilania przez micro-usb.

Zamontuj czujnik w pomieszczeniu i podłącz go do systemu ogrzewania i wentylacji z serii NIBE S.



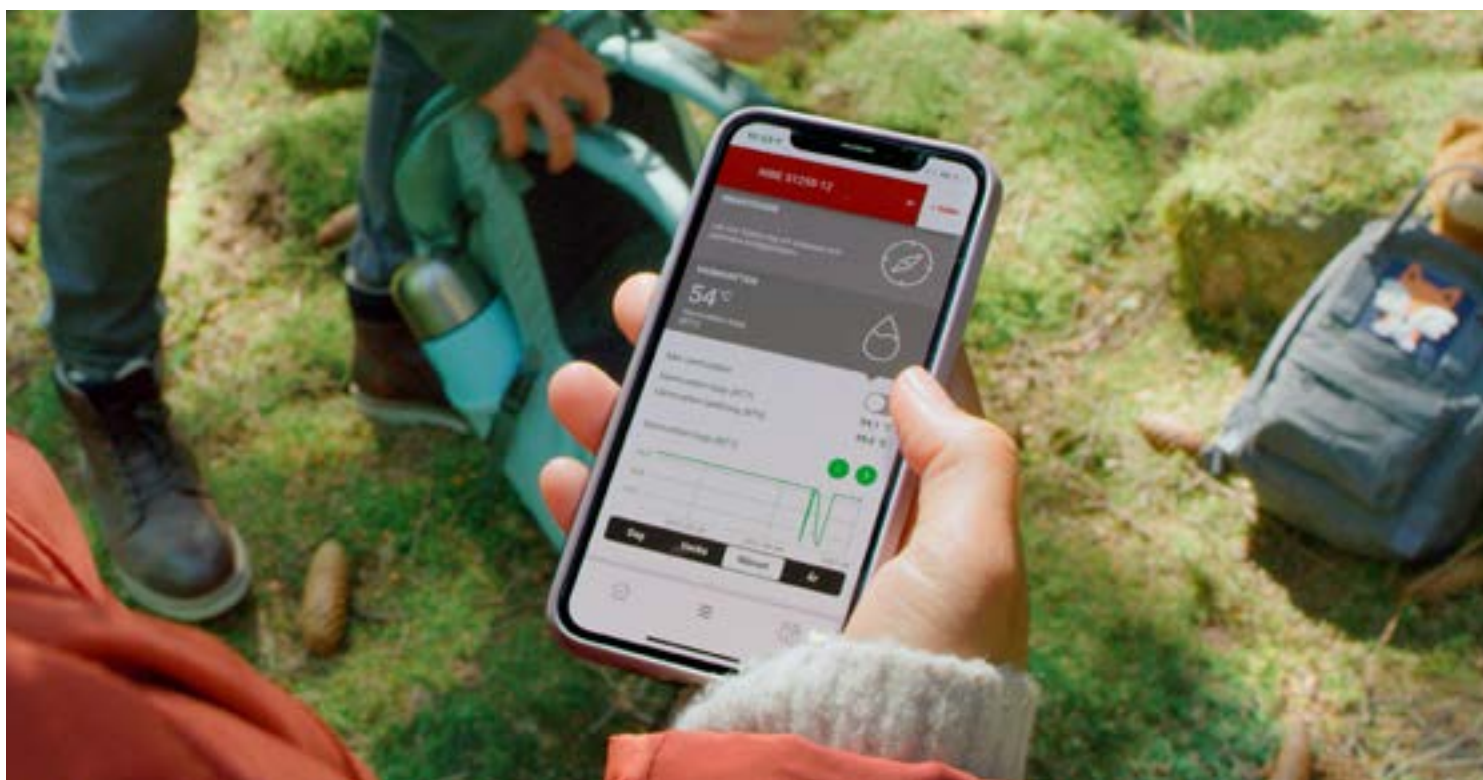
THS 10 - Bezprzewodowy czujnik temperatury i wilgotności

Bezprzewodowy czujnik umożliwia odczyt temperatury i wilgotności w pomieszczeniu lub "strefie klimatycznej" za pośrednictwem aplikacji myUplink. Dzięki niemu można też zmienić i dostosować temperaturę w pomieszczeniu w °C. THS 10 może zastąpić stały czujnik wewnętrzny. Dzięki zasilaniu bateryjnemu można go łatwo zamontować. Zainstaluj czujnik w pomieszczeniu i podłącz go do systemu grzewczego NIBE serii S.



RPP 10 - Przekaznik z wtyczką zasilającą

Wzmacnia sygnał i poprawia komunikację między inteligentnymi urządzeniami domowymi, gdy są one daleko od siebie. Wzmacniacz działa również jako przełącznik z możliwością zdalnego sterowania i planowania funkcji włączania i wyłączania oraz pomiaru zużycia energii. Zamontuj repeater i podłącz do systemu grzewczego NIBE serii S.





NIBE

WENTYLACYJNE POMPY CIEPŁA

Pompy ciepła na powietrze wentylacyjne umożliwiają odzyskanie energii i wykorzystanie jej do produkcji ciepła na potrzeby zarówno ciepłej wody użytkowej, jak i ogrzewania. Zastosowanie pomp ciepła na powietrze wentylacyjne zapewnia nie tylko wentylację z odzyskiem energii, ale również zdrową, wygodną i oszczędną formę ogrzewania. Kontrolowana wentylacja domowa może być stosowana w domach pasywnych, niskoenergetycznych.

Zasada działania

Świeże powietrze pobierane jest z zewnątrz przez nawiewniki ściennie, wyposażone w filtry ograniczające alergeny lub przez otwór wentylacyjny (dot. F470), a następnie przepływa swobodnie przez szczeliny pod drzwiami lub otwory wentylacyjne w ścianach.

Model F470 zapewnia wstępny podgrzew świeżego powietrza i rozprowadzanie go do pomieszczeń przez system kanałów nawiewnych. Wewnątrz budynku powietrze zostaje ogrzane poprzez system grzewczy, urządzenia użytku domowego, a także przebywających w nim ludzi i inne organizmy żywe.

Pompa ciepła odzyskuje energię z ciepłego powietrza wewnętrznego (wywiewnego), które pobierane jest przez kanały wentylacji wywiewnej. Dzięki wysokiej sprawności, pompa ciepła ochładza wywiewane ciepłe powietrze wentylacyjne, odzyskując dużą ilość energii, która przeznaczona jest na potrzeby centralnego ogrzewania oraz przygotowania ciepłej wody użytkowej. Po przejściu przez pompę ciepła, powietrze wywiewne jest usuwane na zewnątrz przez kanał wentylacji wywiewnej np. przez kominek wentylacyjny na dachu budynku.



NIBE F370



NIBE F470

Wentylacyjne pompy ciepła NIBE F130, F370, F470, S735

NIBE F130 to moduł pompy ciepła, zasilanej powietrzem wentylacyjnym, który zapewnia ogrzewanie c.w.u. w zewnętrznym zasobniku. Możliwość podłączenia pompy ciepła F130 do istniejącego zasobnika c.w.u., czyni urządzenie idealnym rozwiązaniem przy termomodernizacji budynku.

Pompy ciepła NIBE F370, F470 odzyskują ciepło z powietrza wentylacyjnego i następnie wykorzystują je do ogrzewania budynku oraz produkcji ciepłej wody użytkowej w zintegrowanym zasobniku. Dodatkowo urządzenia zapewniają wentylację mechaniczną wywiewną. Pompa ciepła NIBE F470 w połączeniu z modułem SAM41 umożliwia wstępny podgrzew świeżego powietrza nawiewnego, wykorzystując energię powietrza wywiewnego.

NIBE S735 to inteligentna, sterowana inwerterowo wentylacyjna pompa ciepła ze zintegrowanym podgrzewaczem ciepłej wody, zapewniającym ogrzewanie, ciepłą wodę i wentylację w sposób wydajny i ekonomiczny. Zapewnia duże oszczędności, ponieważ automatycznie dostosowuje się do potrzeb grzewczych domu. Jej cechy charakterystyczne to niski poziom hałasu, stylowy wygląd oraz rozmiar, który ułatwia montaż i instalację. Pompa ta została zaprojektowana z myślą o nowych budynkach, ale idealnie nadaje się również do termomodernizacji istniejących obiektów.

- oddzielny wyświetlacz, który umożliwia monitorowanie i regulację pracy urządzenia
- możliwość podłączenia zewnętrznego zasobnika c.w.u.
- 3-letnia gwarancja podstawowa z możliwością przedłużenia do lat 5 (szczegółowe warunki gwarancji na www.nibe.pl)



Minimalna temperatura powietrza



Kompaktowe wymiary



Wysoki współczynnik sprawności COP



NIBE F130

- kolorowy wyświetlacz
- możliwość sterowania przez Internet za pomocą aplikacji NIBE Uplink lub witryny nibeuplink.com
- zintegrowany zasobnik c.w.u. o pojemności 170 litrów (emaliowany dot. F370 lub ze stali nierdzewnej dot. F470)
- 3-letnia gwarancja podstawowa na pompę ciepła z możliwością przedłużenia do lat 5 oraz 5-letnia gwarancja na sprężarkę (szczegółowe warunki gwarancji na www.nibe.pl)



Minimalna temperatura powietrza



Wysoki współczynnik sprawności COP



Sterowanie przez Internet



Podgrzewacz pomocniczy



NIBE F370/F470



Certyfikat jakości HP KEYMARK



Klasa efektywności dot. temp. zasilania 35°C i 55°C

- kolorowy, dotykowy wyświetlacz z inteligentną technologią zapewniającą wysoki poziom komfortu obsługi
- wysoki współczynnik wydajności sezonowej oraz niski koszt eksploatacji
- niski poziom hałasu, stylowy wygląd, kompaktowe rozmiary ułatwiające instalację
- 3-letnia gwarancja podstawowa na pompę ciepła z możliwością przedłużenia do lat 5 oraz 5-letnia gwarancja na sprężarkę (szczegółowe warunki gwarancji na www.nibe.pl)



Minimalna temperatura powietrza



Wysoki współczynnik sprawności COP



Modulowana moc grzewcza



Sterowanie przez Internet



NOWOŚĆ

NIBE S735



Certyfikat jakości EHPA-Q



Certyfikat jakości HP KEYMARK



Klasa efektywności dot. temp. zasilania 35°C

Dane techniczne NIBE F130, F370, F470, S735

Parametry techniczne	Jedn.	F130	F370	F470	S735-4	S735-7
Moc grzewcza (P _n)/COP	kW/-	1,42 / 3,87 ^[12]	2,18 / 3,93 ^[1]		1,01 / 3,41 ^[6]	1,16 / 3,90 ^[9]
Moc grzewcza (P _n)/COP	kW/-	1,34 / 3,13 ^[13]	2,03 / 3,24 ^[2]		1,38 / 4,54 ^[7]	1,57 / 5,19 ^[10]
Moc grzewcza (P _n)/COP	kW/-	1,27 / 2,65 ^[14]	1,88 / 2,74 ^[3]		4,22 / 3,18 ^[8]	5,37 / 2,55 ^[11]
Moc grzewcza znamionowa (P _{designn})	kW	-	3,0		4,0	6,0
SCOP (klimat umiarkowany, 35°C/55°C)	-	-	3,35 / 2,83	3,58 / 2,98	4,75 / 3,70	4,50 / 3,67
SCOP (klimat chłodny, 35°C/55°C)	-	-	3,55 / 2,98	3,70 / 3,08	5,02 / 3,70	4,75 / 3,81
Maks. moc grzałki (ustawienia fabryczne)	kW	-	10,3 (5,6)		9,0 (9,0)	
Zasilanie	V	230 V ~ 50 Hz	400 V 3N ~ 50 Hz			
Typ czynnika chłodniczego	-	R134A	R290			
Wartość GWP czynnika chłodniczego	-	1430	3			
Ilość czynnika chłodniczego	kg	0,38	0,4	0,44	0,3	0,42
Odpowiednik CO ₂	t	0,54	0,0012	0,0013	0,0009	0,00126
Klasa energetyczna (przy temp. zasilania 35°C)	-	-	A+ ^[4]		A+++ ^[4]	
Klasa energetyczna (przy temp. zasilania 55°C)	-	-	A+ ^[4]		A++ ^[4]	
Pojemność grzewcza	l	-	70		-	
Pojemność zasobnika c.w.u.	l	-	170		178	
Min. przepływ powietrza	l/s	25	31		17	25
Poziom mocy akustycznej (L _{WA} , wg EN 12102)	dB(A)	47	46,5 - 48,0 ^[5]	51,5 - 54,5	39 - 47 ^[5]	40 - 53 ^[5]
Masa	kg	50	205	204	200	213

^[1] A20(12)W35, powietrze wywiewane 200 m³/h

^[2] A20(12)W35, powietrze wywiewane 150 m³/h

^[3] A20(12)W35, powietrze wywiewane 110m³/h

^[4] skala klasy efektywności ogrzewania pomieszczeń przez produkt A+++ - D

^[5] wartość zależy od wybranej krzywej wentylatora (na stronie nibe.pl dostępne są bardziej szczegółowe dane dotyczące hałasu, w tym hałasu przewodów wentylacyjnych)

^[6] A20(12)W35, przepływ powietrza wywiewanego 61 m³/h, min. częstotliwość sprężarki

^[7] A20(12)W35, przepływ powietrza wywiewanego 144 m³/h, min. częstotliwość sprężarki

^[8] A20(12)W35, przepływ powietrza wywiewanego 252m³/h, max. częstotliwość sprężarki

^[9] A20(12)W35, przepływ powietrza wywiewanego 90m³/h, min. częstotliwość sprężarki

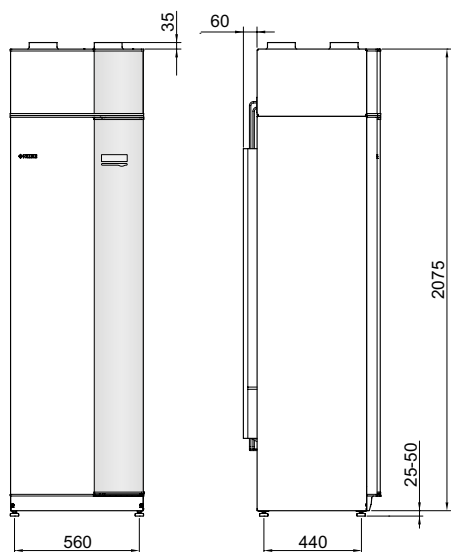
^[10] A20(12)W35, przepływ powietrza wywiewanego 252m³/h, min. częstotliwość sprężarki

^[11] A20(12)W35, przepływ powietrza wywiewanego 252m³/h, max. częstotliwość sprężarki

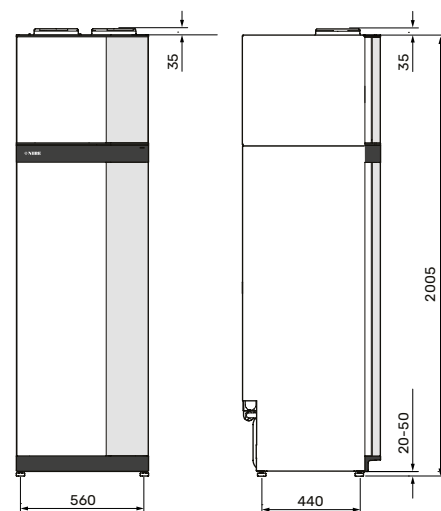
^[12] A20(12)W35, powietrze wywiewane 180m³/h, bez uwzględnienia wentylatora

^[13] A20(12)W45, powietrze wywiewane 180m³/h, bez uwzględnienia wentylatora

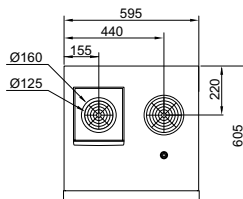
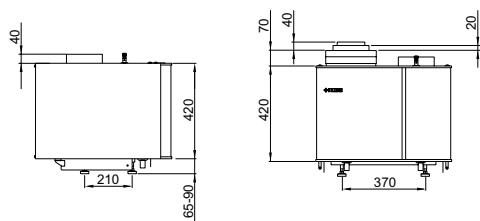
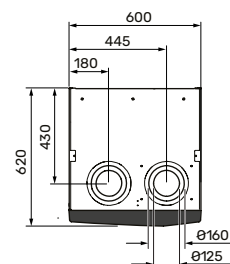
^[14] A20(12)W55, powietrze wywiewane 180m³/h, bez uwzględnienia wentylatora



NIBE F370, F470



NIBE S735



NIBE F130

Wentylacyjne pompy ciepła NIBE F130, F370, F470, S735

KOD WYROBU	TYP	OPIS
066009	F130	Moduł pompy ciepła do produkcji c.w.u.
066057	F370 E	Wentylacyjna pompa ciepła z wbudowanym zasobnikiem c.w.u. (zasobnik emaliowany)
066065	F470 R	Wentylacyjna pompa ciepła z wbudowanym zasobnikiem c.w.u. (zasobnik ze stali nierdzewnej)
066127 NOWOŚĆ!	S735-4 E EM	Wentylacyjna pompa ciepła z wbudowanym zasobnikiem c.w.u. (zasobnik emaliowany)
066128 NOWOŚĆ!	S735-4 R EM	Wentylacyjna pompa ciepła z wbudowanym zasobnikiem c.w.u. (zasobnik ze stali nierdzewnej)
066133 NOWOŚĆ!	S735-7 E EM	Wentylacyjna pompa ciepła z wbudowanym zasobnikiem c.w.u. (zasobnik emaliowany)
066134 NOWOŚĆ!	S735-7 R EM	Wentylacyjna pompa ciepła z wbudowanym zasobnikiem c.w.u. (zasobnik ze stali nierdzewnej)

Wyposażenie dodatkowe wentylacyjnych pomp ciepła

Moduły rozszerzające funkcje wentylacyjnych pomp ciepła

KOD	TYP	OPIS	KOMPATYBILNOŚĆ
067127	SOLAR 41	Karta rozszerzeń wraz z czujnikami temperatury do sterowania instalacją solarną.	F370, F470
067144	MODBUS 40	Moduł komunikacyjny do sterowania pracą pompy ciepła za pomocą systemu zarządzania budynkiem BMS.	F370, F470
067794	SAM S42	Moduł powietrza nawiewanego z wodną nagrzewnicą powietrza, dla przepływu ok. 20-85 l/s	S735
067795	SAM S44	Moduł powietrza nawiewanego z wodną nagrzewnicą powietrza, dla przepływu ok. 42-125 l/s	S735

Akcesoria do wentylacyjnych pomp ciepła

KOD	TYP	OPIS	KOMPATYBILNOŚĆ
066101	DEH 40	Zestaw podłączeniowy do kotła na drewno, olej, pellet.	F370, F470
066102	DEH 41	Zestaw podłączeniowy do kotła na gaz.	F370, F470
27861	ECS 41	Grupa mieszania zawiera zawór mieszający z siłownikiem, pompę obiegową, kartę rozszerzeń oraz czujniki temperatury.	F370, F470, S735
067620	FRESH	Nawiewnik ścienny.	F370, S735
089756	TOC 40 H=245; 596x587	Górny moduł zasłaniający do pomieszczeń o wysokości 2400 mm.	F370, F470, S735
089757	TOC 40 H=345; 596x587	Górny moduł zasłaniający do pomieszczeń o wysokości 2500 mm.	F370, F470, S735
089758	TOC 40 596x587	Górny moduł zasłaniający do pomieszczeń o wysokości 2550-2800 mm (teleskopowy).	F370, F470, S735
067522	TOC 40 H=445; 596x587	Górny moduł zasłaniający rury/przewody wentylacyjne.	S735
057215	EME 20	Moduł do komunikacji pompy ciepła z inwerterem instalacji fotowoltaicznej NIBE PV, umożliwiający zwiększenie wydajności pracy pompy ciepła podczas bieżącej produkcji energii ze słońca.	F370, F470, S735
027862	RTS 40	Pokojowy czujnik temperatury, służący do pomiaru temperatury pomieszczenia podczas ogrzewania.	F370, F470
067797	DKI S10	Rozgałęźnik.	S735
067796	DEW S42	Zestaw przyłączeniowy do ogrzewacza c.w.u. VPB S200.	S735
067800	DEW S43	Zestaw przyłączeniowy do ogrzewacza c.w.u. VPB S300/VPBS S300.	S735
067538	HTS 40	Czujnik służący do pomiaru i regulacji wilgotności.	S735
067650	RMU S40	Bezprzewodowa jednostka pokojowa z wbudowanym z dotykowym wyświetlaczem serii S, umożliwia sterowanie i monitoring urządzenia S735 z innego miejsca w budynku, niż zostało zainstalowane.	S735
067609	AXC 20	Karta rozszerzeń pozwalająca na sterowanie pompą cyrkulacji c.w.u.	S735
067799	OEK S20	Akcesorium umożliwiające pracę z powietrzem wentylacyjnym, jak i powietrzem zewnętrznym.	S735



SYSTEMY FOTOWOLTAICZNE

Systemy fotowoltaiczne NIBE PV to kompletne zestawy do produkcji energii elektrycznej z odnawialnego źródła energii jakim jest promieniowanie słoneczne. Pompy ciepła NIBE, dzięki współpracy z NIBE PV mogą w 100% korzystać z energii odnawialnej oraz zwiększać wydajność pracy podczas bieżącej produkcji energii elektrycznej ze słońca, generując jeszcze większe oszczędności. Ewentualne nadwyżki wyprodukowanej energii przez NIBE PV mogą być przechowywane w bateriach lub sprzedawane do krajowej sieci elektroenergetycznej.

Zasada działania

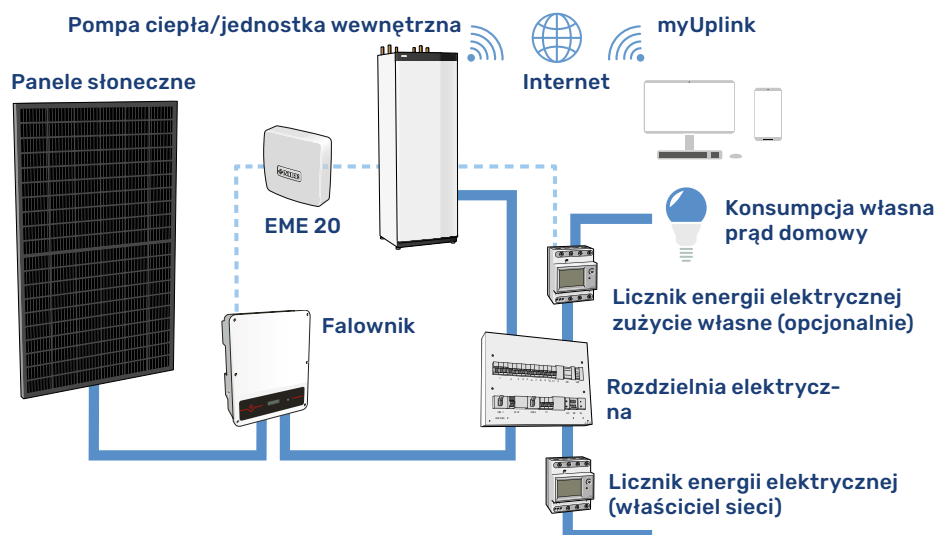
Promienie słoneczne uderzają w panele PV, wytwarzając energię w postaci prądu elektrycznego (prądu stałego), który jest przekształcany za pomocą falownika w prąd przemienny. Jest on umieszczony w odpowiedniej lokalizacji, np. na poddaszu, pomieszczeniu gospodarczym lub kotłowni i jest podłączony do elektrycznej tablicy rozdzielczej budynku, która z kolei jest podłączona do sieci elektroenergetycznej.

Instalacja fotowoltaiczna współpracująca z pompą ciepła składa się z paneli PV, inwertera oraz modułu do komunikacji z pompą ciepła. Układ pracuje z najwyższą wydajnością wówczas, gdy sprężarka pompy ciepła jak i inne urządzenia w budynku wykorzystują jak największą ilość energii elektrycznej.

Systemy fotowoltaiczne NIBE PV

Systemy fotowoltaiczne NIBE PV są dostępne w zestawach o mocy: 3,2; 6,4; 9,6; 12,8; 16 i 22,4 kW. Umożliwia to dostosowanie zestawów do potrzeb lub możliwości montażu (np. dostępnej powierzchni montażowej budynku). Dzięki zastosowaniu pakietu składającego się z 10 - 40 paneli fotowoltaicznych można uzyskać zestawy od 3,2 do 12,8 kW. Do większych instalacji stosowane są pakiety 16,0 i 22,4 kW. Wszystkie zestawy NIBE PV można dowolnie modyfikować, w celu utworzenia pakietu o pożądanej wydajności.

Inwertery NIBE PVI zawierają moduł komunikacyjny EME 20, który umożliwia komunikację z pompą ciepła NIBE i wzrost wydajności jej pracy, podczas bieżącej produkcji energii elektrycznej ze słońca. Dzięki temu uzyskujemy jeszcze większe oszczędności, a cały system NIBE można zdalnie monitorować przez Internet za pomocą witryny NIBE Uplink lub myUplink. Panele słoneczne mogą być montowane na różnych rodzajach dachów dzięki specjalnie dedykowanym do tego uchwytom.



NIBE PV oraz inwerter NIBE PVI



EME 20

- dostępne zestawy NIBE PV o mocy: 3,2; 6,4; 9,6; 12,8; 16,0; 22,4 kW
- zestawy NIBE PV zawierają komplet niezbędnych mocowań i złączek
- moc pojedynczego panelu 320 Wp
- monokrystaliczne ogniwa krzemowe wykorzystujące technologię PERC
- wyższa wydajność zależna od temperatury oraz zmniejszony wpływ zacielenia na wytwarzanie energii dzięki technologii Half Cell
- elegancki i minimalistyczny wygląd paneli typu Full Black
- klasa szczelności IP65
- możliwość modyfikacji ilości paneli w celu uzyskania optymalnej mocy
- inwertery trójfazowe (PVI 20-4 ÷ PVI 30-20)
- możliwość monitoringu uzysku energii przy użyciu modułu Wi-Fi do inwertera (CMO)
- możliwość współpracy z pompami ciepła NIBE, dzięki modułowi EME 20 (dot. SXX55, SXX56, FXX45, FXX55, SMO, VVM, SHK, BA-SVM, SHB, F370, F470, S735)
- możliwość sterowania systemem z pompą ciepła i NIBE PV przez Internet za pomocą aplikacji (NIBE Uplink lub myUplink) oraz witryn nibeuplink.com lub myuplink.com
- gwarancja: 10 lat na panele PV, 5 lat na inwerter PVI oraz 2 lata na pozostałe elementy zestawu (szczegółowe warunki gwarancji na www.nibe.pl)



PERC

Technologia PERC



Mono

Monokrystaliczne ogniwa krzemowe



HALF CELL

Technologia HALF CELL



Wysoka wydajność przy niskim nasłonecznieniu

Wysoka wydajność przy niskim nasłonecznieniu



Niski współczynnik temperatury

Niski współczynnik temperatury



Typ FULL BLACK

Typ FULL BLACK

Systemy fotowoltaiczne NIBE PV

Zestawy fotowoltaiczne NIBE PVK

Parametry techniczne	Jedn.	PVK 20-10 3,2 kW	PVK 20-20 6,4 kW	PVK 20-30 9,6 kW	PVK 20-40 12,8 kW	PVK 20-50 16 kW	PVK 20-70 22,4 kW
Ilość paneli	szt.	10	20	30	40	50	70
Łączna powierzchnia paneli w pakiecie	m ²	16,9	33,8	50,7	67,6	84,5	118,3
Maks. ilość paneli połączonych szeregowo	szt.	10	18	21	2x21**	2x21*	
Moc znamionowa panelu	Wp	320					
Napięcie znamionowe (Umpp)	V	40,60					
Prąd znamionowy (Impp)	A	10,16					
Wymiary (dł. x szer. x głęb.)	mm	1689x996x35					
Waga	kg	19					

* Dwa jednakowej długości szeregi na wejście/tracker.

** Pierwszy tracker może obsługiwać jeden szereg lub dwa szeregi jednakowej długości.

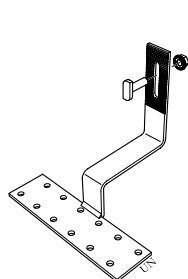
Inwertery fotowoltaiczne NIBE PVI

Parametry techniczne	Jedn.	PVK 20-4	PVK 20-6	PVK 20-10	PVK 20-12	PVK 20-15	PVK 30-20
Moc znamionowa AC	kW	4,0	6,0	10,0	12,0	15,0	20,0
Maksymalna moc wejściowa DC	kW	6,0	9,0	15,0	18,0	22,5	30,0
Wymiary (długość x szerokość x głębokość)	mm	354x433x147		354x433x155			415x511x175
Waga	kg	15		16	18		25
Klasa szczelności	-	IP65					

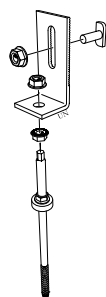
Elementy składowe zestawów NIBE PVK

Element	Jedn.	PVK 20-10	PVK 20-20	PVK 20-30	PVK 20-40	PVK 20-50	PVK 20-70
Ilość paneli	szt.	10	20	30	40	50	70
Ilość mocowań do paneli	szt.	24	48	72	96	120	168
Ilość szyn montażowych	szt.	10	20	30	40	50	70
Ilość łączników aluminiowych	szt.	10	20	30	40	50	70
Ilość złączy elektrycznych	szt.	4	8	12	16	20	28

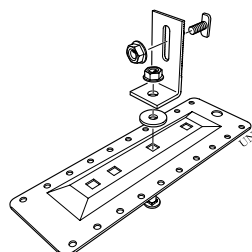
Uchwyty dachowe do systemów fotowoltaicznych NIBE PV



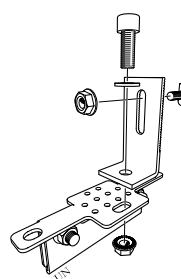
PRM 11



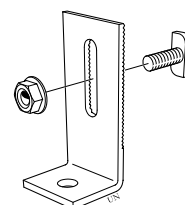
PRM 21



PRM 41



PRM 31



PRM 51

Systemy fotowoltaiczne NIBE PV

KOD WYROBU	TYP	OPIS
29563	PVK 20-10	Zestaw 3,2 kW składający się z 10 paneli PV 320 Wp oraz mocowań i złączy*
2x29563	PVK 20-20	Zestaw 6,4 kW składający się z 20 paneli PV 320 Wp oraz mocowań i złączy*
3x29563	PVK 20-30	Zestaw 9,6 kW składający się z 30 paneli PV 320 Wp oraz mocowań i złączy*
4x29563	PVK 20-40	Zestaw 12,8 kW składający się z 40 paneli PV 320 Wp oraz mocowań i złączy*
5x29563	PVK 20-50	Zestaw 16,0 kW składający się z 50 paneli PV 320 Wp oraz mocowań i złączy*
7x29563	PVK 20-70	Zestaw 22,4 kW składający się z 70 paneli PV 320 Wp oraz mocowań i złączy*
057276	PVI 20-4	Inwerter z modułem EME 20, moc znamionowa AC: 4 kW (do zestawów 3,2 kW)
057277	PVI 20-6	Inwerter z modułem EME 20, moc znamionowa AC: 6 kW (do zestawów 6,4 kW)
057278	PVI 20-10	Inwerter z modułem EME 20, moc znamionowa AC: 10 kW (do zestawów 9,6 kW)
057279	PVI 20-12	Inwerter z modułem EME 20, moc znamionowa AC: 12 kW (do zestawów 12,8 kW)
057281	PVI 20-15	Inwerter z modułem EME 20, moc znamionowa AC: 15 kW (do zestawów 16,0 kW)
057286	PVI 30-20	Inwerter z modułem EME 20, moc znamionowa AC: 20 kW (do zestawów 22,4 kW)
057207	PRM 11-20	Zestaw 20 szt. uchwytów na dach pokryty dachówką ceramiczną
057208	PRM 21-20	Zestaw 20 szt. uchwytów na dach pokryty blachodachówką (uniwersalny)
057210	PRM 31-20	Zestaw 20 szt. uchwytów na dach pokryty blachą
057209	PRM 41-20	Zestaw 20 szt. uchwytów na dach pokryty dachówką bitumiczną
057227	PRM 51-20	Zestaw 20 szt. uchwytów bez haków

*Ilość mocowań, szyn, łączników i złączy elektrycznych różni się w zależności od zestawu (patrz tabela wyżej "Elementy składowe zestawów NIBE PVK").

Proponowane systemy fotowoltaiczne NIBE PV

NAZWA ZESTAWU	TYP	OPIS	ILOŚĆ
NIBE PV 3,2 kW	PVK 20-10	Zestaw 3,2 kW składający się z 10 paneli PV 320 Wp oraz mocowań i złączek*	1
	PVI 20-4	Inwerter z modułem EME 20, moc znamionowa AC: 4 kW (do zestawów 3,2 kW)	1
	PRM XX-20	Zestaw 20 szt. uchwyty montażowych**	1
NIBE PV 6,4 kW	PVK 20-10	2 x zestaw 3,2 kW składający się z 10 paneli PV 320 Wp oraz mocowań i złączek*	2
	PVI 20-6	Inwerter z modułem EME 20, moc znamionowa AC: 6 kW (do zestawów 6,4 kW)	1
	PRM XX-20	Zestaw 20 szt. uchwyty montażowych**	2
NIBE PV 9,6 kW	PVK 20-10	3 x zestaw 3,2 kW składający się z 10 paneli PV 320 Wp oraz mocowań i złączek*	3
	PVI 20-10	Inwerter z modułem EME 20, moc znamionowa AC: 10 kW (do zestawów 9,6 kW)	1
	PRM XX-20	Zestaw 20 szt. uchwyty montażowych**	3
NIBE PV 12,8 kW	PVK 20-10	4 x zestaw 3,2 kW składający się z 10 paneli PV 320 Wp oraz mocowań i złączek*	4
	PVI 20-12	Inwerter z modułem EME 20, moc znamionowa AC: 12 kW (do zestawów 12,8 kW)	1
	PRM XX-20	Zestaw 20 szt. uchwyty montażowych**	4
NIBE PV 16 kW	PVK 20-10	5 x zestaw 3,2 kW składający się z 10 paneli PV 320 Wp oraz mocowań i złączek*	5
	PVI 20-15	Inwerter z modułem EME 20, moc znamionowa AC: 15 kW (do zestawów 16 kW)	1
	PRM XX-20	Zestaw 20 szt. uchwyty montażowych**	5
NIBE PV 22,4 kW	PVK 20-10	7 x zestaw 3,2 kW składający się z 10 paneli PV 320 Wp oraz mocowań i złączek*	7
	PVI 30-20	Inwerter z modułem EME 20, moc znamionowa AC: 20 kW (do zestawów 22,4 kW)	1
	PRM XX-20	Zestaw 20 szt. uchwyty montażowych**	7

*Ilość mocowań, szyn, łączników i złączy elektrycznych różni się w zależności od zestawu (patrz tabela "Elementy składowe zestawów NIBE PVK" na str. 51).

**Typ uchwyty montażowych do wyboru wg wymagań Inwestora/Instalatora.

Wyposażenie dodatkowe systemów fotowoltaicznych NIBE PV

Akcesoria do systemów fotowoltaicznych NIBE PV

KOD	TYP	OPIS
29566	PVK 20-1	Pojedynczy, monokrystaliczny panel PV Half Cell Full Black o mocy 320 Wp
29325	PRM 11-1	Pojedynczy uchwyt na dach pokryty dachówką ceramiczną
29326	PRM 21-1	Pojedynczy uchwyt na dach pokryty blachodachówką (uniwersalny)
29328	PRM 41-1	Pojedynczy uchwyt na dach pokryty dachówką bitumiczną
29327	PRM 31-1	Pojedynczy uchwyt na dach pokryty blachą
29329	PRM 51-1	Pojedynczy uchwyt bez haków
29330	Mocowanie PV	Pojedyncze mocowanie do modułu PVK 20-1
29331	Szyna PV	Pojedyncza szyna aluminiowa o długości 2,1 m
29332	Łącznik PV	Pojedynczy łącznik szyny PV
29333	Złącze PV	Złącze do połączeń elektrycznych (1 szt. męska + 1 szt. żeńska)
057252	CMO 11	Moduł Wi-Fi do inwertera PVI 10
057283	CMO 22	Moduł Wi-Fi do inwertera PVI 20

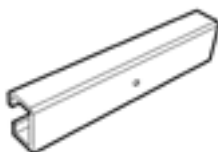
Akcesoria do systemów fotowoltaicznych NIBE PV



Mocowanie PV



Złącze PV



Łącznik PV



CMO 11



CMO 22



Szyna PV

SYSTEMY WENTYLACJI Z REKUPERACJĄ

Rolą wentylacji mechanicznej jest dostarczanie optymalnej ilości świeżego powietrza do budynku i usuwanie z niego powietrza zanieczyszczonego. W odróżnieniu od wentylacji grawitacyjnej wentylacja mechaniczna charakteryzuje się możliwością regulacji ilości powietrza dostarczanego do budynku, niezależnie od warunków atmosferycznych, a wpływ na jej intensywność ma użytkownik systemu. Zaletą systemu wentylacji mechanicznej z rekuperacją jest możliwość odzysku ciepła ze zużytego powietrza usuwanego na zewnątrz budynku, co pozwala zmniejszyć koszty ogrzewania, zdecydowanie poprawić jakość powietrza i utrzymać odpowiednią wilgotność w pomieszczeniach, zapobiegając powstawaniu pleśni i grzybów.

Centralną częścią systemu wentylacji mechanicznej z odzyskiem ciepła (rekuperacji) jest rekuperator, tj. urządzenie służące do generowania ruchu w instalacji wentylacyjnej. W rekuperatorze dochodzi do wymiany energii pomiędzy strumieniem powietrza nawiewanego, a wywiewanego.

Zasada działania

Świeże, zimne powietrze zasysane jest z zewnątrz poprzez otwór w budynku, a następnie ogrzewane w wymienniku ciepła, odzyskując energię zawartą w zużytym powietrzu wywiewanym z pomieszczeń. Kolejno powietrze nawiewane jest do pomieszczeń takich jak salon, sypialnia, czy gabinet. Identyczna ilość ciepłego, wilgotnego zużytego powietrza jest usuwana z łazienek i kuchni. Obydwa strumienie powietrza transportowane są oddzielnymi kanałami, nie mieszając się ze sobą.



NIBE

Systemy wentylacji z rekuperacją do współpracy z gruntowymi i powietrznymi pompami ciepła NIBE

Kontrolowana wentylacja z odzyskiem ciepła gwarantuje zachowanie wymaganej wymiany powietrza, nawet przy zamkniętych oknach i ponowne wykorzystanie energii z powietrza wywiewanego.

Rekuperatory NIBE ERS sterowane są z poziomu sterownika gruntowej pompy ciepła NIBE serii S1155/1255, S1156/S1256 oraz F1145/1245, F1345/F1355, bądź za pomocą sterownika wbudowanego w centrali wewnętrznej NIBE BA-SVM, SHK 200M, NIBE VVM lub modułu NIBE SMO 40/SMO S40, które dedykowane są do współpracy z powietrznymi pompami ciepła NIBE. Pracę systemu z pompą ciepła i rekuperatorem NIBE ERS można zdalnie monitorować przez Internet za pomocą aplikacji NIBE Uplink lub witryny nibeuplink.com (dot. serii NIBE i BA-SVM), aplikacji myUplink lub witryny myuplink.com (dot. serii NIBE S) oraz myUpway.com (dot. SHK 200M).

Rekuperator pokojowy DVC 10 stanowi świetne rozwiązanie w małych pomieszczeniach, mieszkaniach i budynkach modernizowanych. Pojedyncze jednostki można łączyć w jeden zintegrowany, kompletny układ wentylacji mechanicznej, przeznaczony do większych budynków.

- możliwość pracy w zimnym otoczeniu (dot. ERS 30-600)
- NIBE ERS sterowany jest z poziomu sterownika gruntowej lub powietrznej pompy ciepła NIBE (dot. modeli S1155/1255, S1156/S1256, F1145/1245, F1345/1355, SHK 200M, BA-SVM, VVM, SMO S40, SMO 40, SHB)
- przeciwprądowy wymiennik ciepła o wysokiej sprawności do $\geq 93\%$ przy $75 \text{ m}^3/\text{h}$ (dot. ERS 30-600)
- energooszczędne wentylatory EC
- filtr powietrza nawiewnego (w standardzie F7) i wywiewnego (w standardzie G4)
- maksymalny przepływ powietrza $480 \text{ m}^3/\text{h}$ (dot. ERS 30-600)
- kompaktowe wymiary

93%

Sprawność odzysku ciepła



Kompaktowe wymiary



Cicha praca



Klasa energetyczna



NIBE ERS S10-400



NIBE ERS 20-300



NIBE ERS 30-600

- zastosowanie kilku jednostek zapewnia kompletny system wentylacji mechanicznej z odzyskiem ciepła
- istnieje możliwość stosowania w budynkach z wentylacją grawitacyjną
- zapewnia wymianę i filtrację powietrza w pomieszczeniach o kubaturze do 50 m^3
- poprawia jakość powietrza i komfort życia
- sprawność temperaturowa do 97%
- zdalne sterowanie i konfiguracja za pomocą pilota lub aplikacji Wi-Fi (dot. DVC 10-50W i DVC 10-50WL)
- niski poziom hałasu
- łatwy w montażu
- wbudowany czujnik wilgotności ogranicza nadmiar wilgoci do powietrza i zapobiega powstawaniu pleśni



Zdalne sterowanie

97%

Sprawność odzysku ciepła



Kompaktowe wymiary



Cicha praca



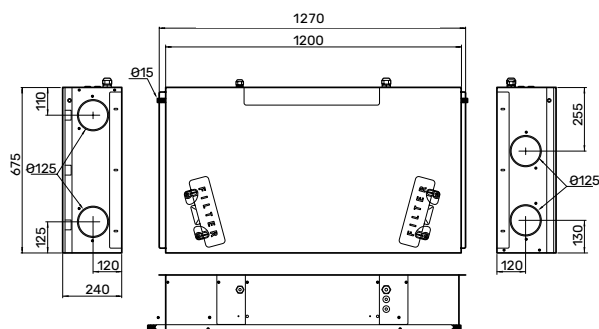
NIBE DVC 10



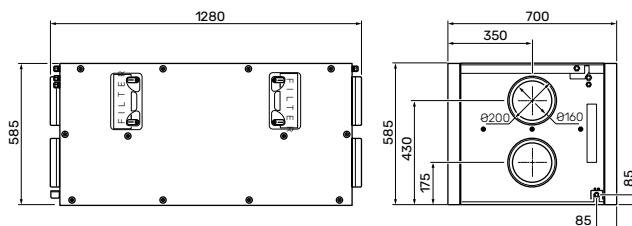
Dane techniczne systemów wentylacji z rekuperacją

Parametry techniczne	Jedn.	ERS 20-300	ERS S10-400	ERS 30-600	DVC 10-50	DVC 10-50L	DVC 10-50W	DVC 10-50WL
Jednostkowy pobór mocy (SPI)	W/m ³ /h	0,26	0,22	0,32	0,24/0,14/0,1 ^[1]		0,30/0,17/0,1 ^[1]	
Maks. natężenie przepływu wg ErP	m ³ /h	310	476	655	15/30/50 ^[1]			
Moc znamionowa wentylatora	W	2x85	2x90	2X170	3,61/4,15/5,2 ^[1]		4,45/5,08/7,06 ^[1]	
Przyłącza wentylacyjne	mm	Ø125	Ø160	Ø160	Ø160			
Poziom mocy akustycznej (L _{WA} , wg EN 12102)	dB(A)	59 ^[2]	54 ^[3]	55 ^[4]	20/27/30 ^[1]			
Sprawność temperaturowa przy 75 m ³ /h	%	86	91	93	82/90/97 ^[1]			
Sprawność cieplna odzysku ciepła wg ErP	%	81	85	79	77			
Klasa energetyczna	-	A	A	A	nie dotyczy			
Zasilanie	V	1x230						
Montaż	-	sufitowy	naścienny	sufitowy	naścienny			
Masa	kg	25	40	56	5,5		5,9	

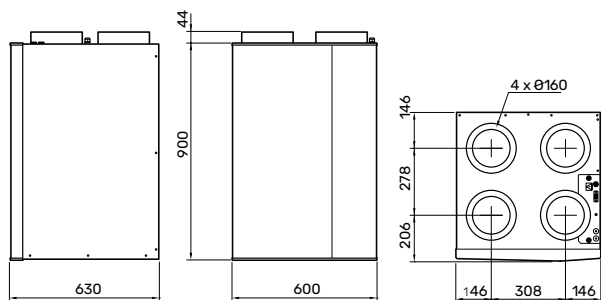
^[1]Wartość zależna od wybranej prędkości wentylatora ^[2]60 l/s (216 m³/godz.) przy 50 Pa ^[3]92 l/s (331 m³/godz.) przy 50 Pa ^[4]127 l/s (457 m³/godz.) przy 50 Pa



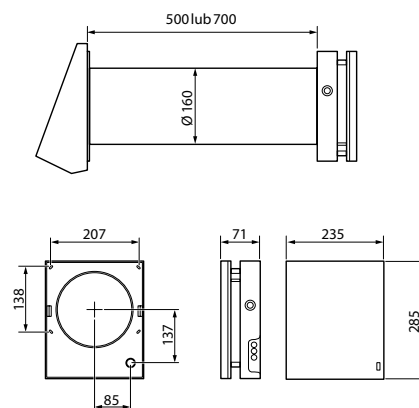
NIBE ERS 20-300



NIBE ERS 30-600



NIBE ERS S10-400



NIBE DVC 10

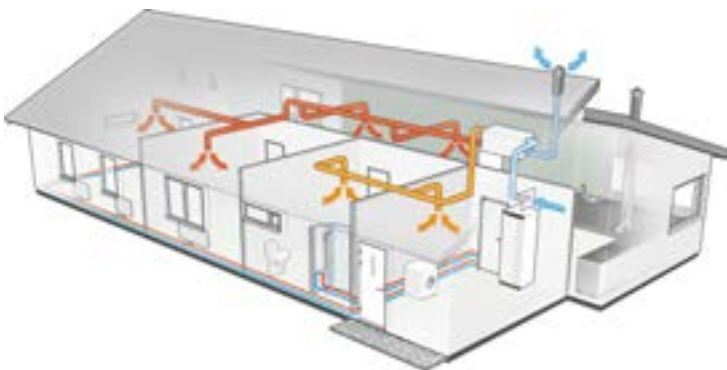
Systemy wentylacji z rekuperacją

KOD WYROBU	TYP	OPIS
011353	ERS 20-300	Centrala wentylacyjna z rekuperacją, wersja pozioma (do FXX45/SXX55/SXX56/SHK 200M/BA-SVM/VVM/SMO 40/SMO S40/SHB)
066241	ERS 30-600	Centrala wentylacyjna z rekuperacją, wersja pozioma (do FXX45/SXX55/SXX56/SHK 200M/BA-SVM/VVM/SMO 40/SMO S40/SHB)
066163	ERS S10-400	Centrala wentylacyjna z rekuperacją (do FXX45/SXX55/SXX56/SHK 200M/BA-SVM/VVM/SMO 40/SMO S40/SHB)
066084	DVC 10-50	Rekuperator pokojowy 500 mm
066103	DVC 10-50L	Rekuperator pokojowy 700 mm
066104	DVC 10-50W	Rekuperator pokojowy 500 mm, Wi-Fi
066105	DVC 10-50WL	Rekuperator pokojowy 700 mm, Wi-Fi

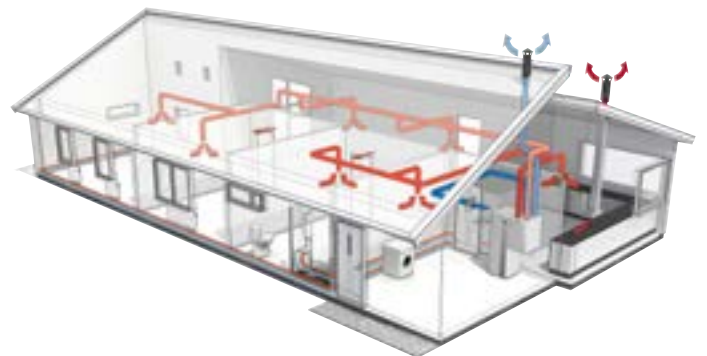


Wyposażenie dodatkowe systemów wentylacji z rekuperacją

KOD	TYP	OPIS	KOMPATYBILNOŚĆ
067603	EAH 20-1800	Elektryczna nagrzewnica powietrza, Ø160	ERS S10-400/ERS 30-600
067604	EAH 20-900	Elektryczna nagrzewnica powietrza, Ø125	ERS 20-300
29088	G4	Filtr powietrza	ERS 20-300
29089	F7	Filtr powietrza	ERS 20-300
29086	G4	Filtr powietrza	ERS S10-400
29087	F7	Filtr powietrza	ERS S10-400
069597	G4	Filtr powietrza	ERS 30-600
069598	F7	Filtr powietrza	ERS 30-600



NIBE ERS 30-600



NIBE ERS S10-400

ZBIORNIKI NIBE

NIBE-BIAWAR proponuje szeroką gamę urządzeń do grzania ciepłej wody użytkowej, we współpracy z pompami ciepła. Zasobniki występują w pojemnościach od 220 do 1000 litrów, w dwóch wariantach: z jedną lub dwiema wężownicami grzewczymi.

Zbiorniki buforowe wody grzewczej mogą pełnić w instalacji c.o. różne funkcje, w zależności od swojej pojemności i sposobu włączenia w obieg. Odpowiednio dobrane, zwiększają sprawność całego układu grzewczego. W wielu instalacjach z pompami ciepła umieszcza się względnie niewielki zbiornik buforowy. Celem ich stosowania jest nie tylko akumulacja ciepła, lecz również zwiększenie objętości wody w instalacji, czyli tzw. zładu. Zbiorniki buforowe NIBE dostępne są w pojemnościach od 40 do 1 000 litrów.



NIBE

Zbiorniki buforowe NIBE UKV, UKV COOL i BU-60.8

Zbiorniki buforowe NIBE UKV i BU-60.8 przeznaczone są do współpracy z pompami ciepła, kotłami grzewczymi oraz innymi źródłami energii cieplnej. Stanowią akumulator energii cieplnej oraz zapewniają zwiększenie pojemności instalacji c.o.

Zbiorniki buforowe NIBE UKV COOL znajdują zastosowanie w układach chłodniczych. Bufory chłodu marki NIBE dostępne są w dwóch wersjach: o pojemności magazynowej 180 i 270 litrów. Minimalna temperatura pracy zbiorników wynosi -10°C .

BUFOR O POJEMNOŚCI 60 LITRÓW

- estetyczna stalowa obudowa (w designie centrali wewnętrznej) malowana proszkowo
- wbudowana osłona czujnika temperatury
- możliwość stosowania w układach chłodniczych
- kompaktowe wymiary i prosty montaż urządzenia



Montaż króćcami do góry lub do dołu



Estetyczna stalowa obudowa malowana proszkowo



Możliwość stosowania urządzenia w układach chłodniczych



Osłona czujnika temperatury



BU-60.8

BUFORY O POJEMNOŚCI 40 I 100 LITRÓW

- zastawki rozpraszające, minimalizujące negatywne zjawisko mieszania czynnika grzewczego w zbiorniku
- estetyczna stalowa obudowa malowana proszkowo
- dwie osłony czujnika temperatury (dotyczy UKV 100)
- możliwość stosowania w układach chłodniczych (dotyczy UKV 40/100)
- możliwość zastosowania grzałki elektrycznej (dotyczy UKV 20-100)



Stalowa obudowa



Możliwość stosowania urządzenia w układach chłodniczych



Króciec do montażu grzałki (UKV 20-100)



NIBE UKV 40/100/20-100

BUFORY CHŁODU O POJEMNOŚCI 180 I 270 LITRÓW

- stosowane w układach chłodniczych
- wbudowane trzy osłony czujnika temperatury, umożliwiające pomiar temperatury na różnych poziomach zbiornika
- fabrycznie wbudowany odpowietrznik mechaniczny
- cztery króćce przyłączeniowe z gwintem wewnętrznym 2"
- estetyczna obudowa z polistyrenu



Możliwość stosowania urządzenia w układach chłodniczych



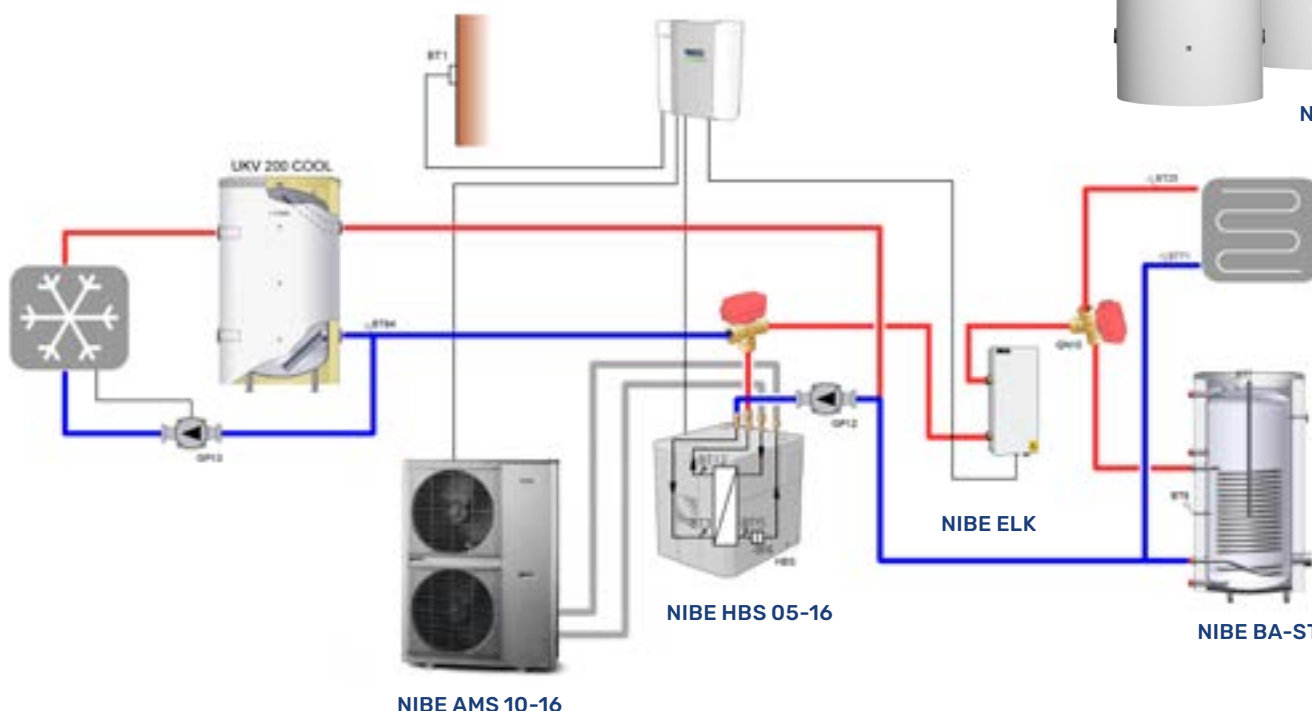
Trzy osłony czujnika temperatury



Mechaniczny odpowietrznik



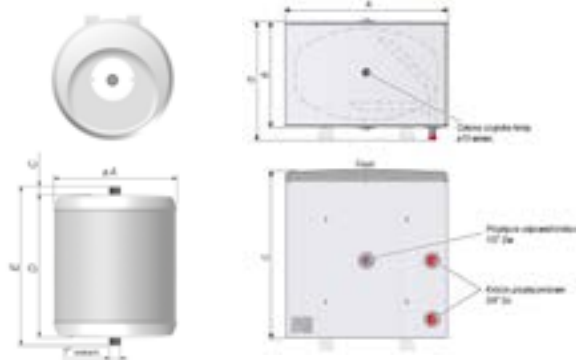
NIBE UKV COOL



Przykładowy schemat instalacyjny z buforem chłodu UKV COOL

Dane techniczne NIBE UKV, BU-60.8 i UKV COOL

Zbiorniki buforowe NIBE UKV i BU-60.8

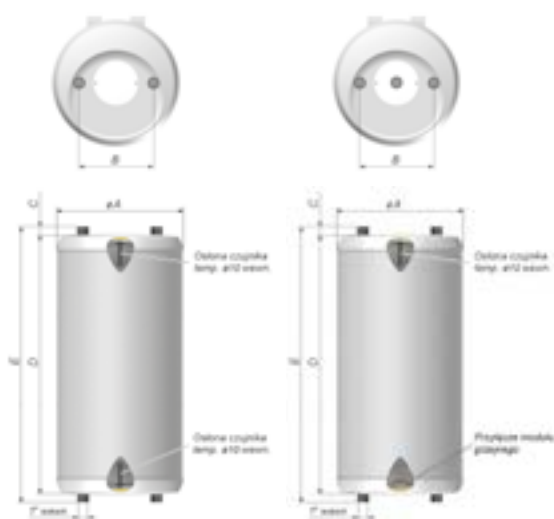


NIBE UKV 40

BU - 60.8

Parametry techniczne	Jedn.	UKV 40	UKV 100	UKV 20-100	BU-60.8
Klasa energetyczna	-	B	C		A
Pojemność magazynowa	l	39	98	98	53
Maks. ciśnienie pracy zbiornika	bar	6			
Maks. temp. pracy zbiornika	°C	4 - 95			
Masa	kg	17	31	34	26,5
Przyłącze modułu grzejnego	cal	-	-	1½ Gw	-
Wymiary	A	ø450			600
	B	-	260	260	388
	C	20	25	25	625
	D	455	962	962	447
	E	495	1012	1012	-

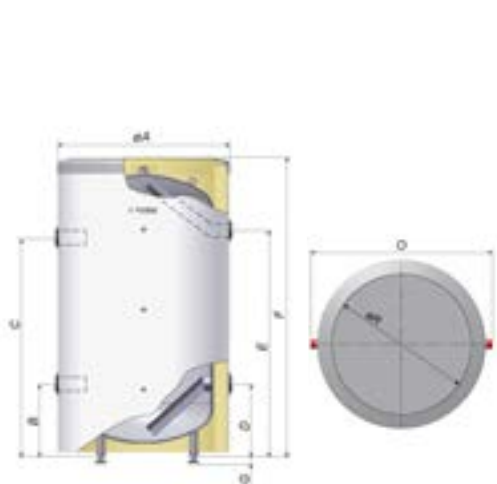
Zbiorniki buforowe wody lodowej NIBE UKV COOL



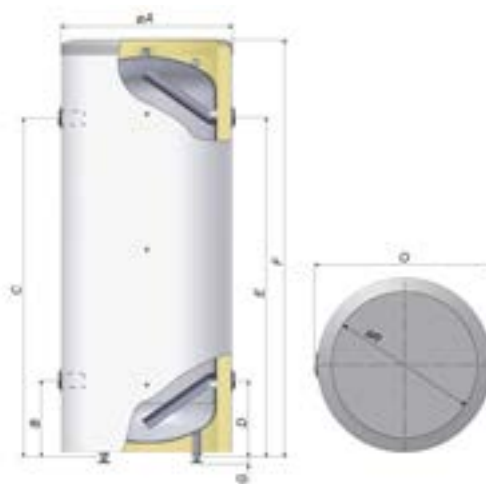
NIBE UKV 100

NIBE UKV 20-100

Parametry techniczne	Jedn.	UKV COOL 200		UKV COOL 300	
Klasa energetyczna	-	C			
Pojemność magazynowa	l	177		263	
Maks. ciśnienie pracy zbiornika	bar	6			
Maks. temp. pracy zbiornika	°C	4 - 95			
Wysokość całkowita	mm	1006		1402	
Masa	kg	59		71	
Wymiar	A	ø596			
Króciec przyłączeniowy [cal]	B	2" Gw	264	2" Gw	262
Króciec przyłączeniowy [cal]	C	2" Gw	714	2" Gw	1112
Króciec przyłączeniowy [cal]	D	2" Gw	255	2" Gw	254
	E	2" Gw	723	2" Gw	1122
	F	981		1377	
	G	25-0 / +35		25-0 / +35	
	O	596		596	
	R	445		530	



NIBE UKV 200 COOL



NIBE UKV 300 COOL

Zbiorniki buforowe NIBE UKV, UKV COOL i BU-60.8

KOD WYROBU	TYP	OPIS
088470	UKV 40	Zbiornik buforowy 40 l ocieplony nieemaliowany, wiszący
088207	UKV 100	Zbiornik buforowy 100 l ocieplony nieemaliowany, wiszący
080011	UKV 20-100	Zbiornik buforowy 100 l ocieplony nieemaliowany, wiszący z możliwością podłączenia dodatkowego modułu grzejnego
080321	UKV 200 COOL	Zbiornik buforowy wody lodowej 180 l, izolowany nieemaliowany
080330	UKV 300 COOL	Zbiornik buforowy wody lodowej 270 l, izolowany nieemaliowany
069289	BU-60.8	Zbiorniki buforowe 60 l w designie centrali wewnętrznej, ocieplony, nieemaliowany, wiszący

Zbiorniki buforowe NIBE UKV

Zbiorniki buforowe NIBE UKV przeznaczone są do współpracy z pompami ciepła, kotłami grzewczymi oraz innymi źródłami energii cieplnej. Służą do magazynowania oraz przekazywania energii cieplnej zawartej w czynniku grzewczym. Zakumulowana energia jest przekazywana do układu grzewczego.

BUFORY O POJEMNOŚCI 220, 300 I 500 LITRÓW

- w pełni demontowalna obudowa i izolacja termiczna ułatwiająca transport
- wbudowane trzy osłony czujnika temperatury, umożliwiające pomiar temperatury na różnych poziomach zbiornika
- odpowiednio wyprofilowane króćce umożliwiające pobór „najcieplejszego” czynnika grzewczego
- obudowa wykonana z twardego tworzywa zapewnia estetyczny wygląd i trwałość
- fabrycznie wbudowany odpowietrznik mechaniczny
- możliwość zastosowania grzałki elektrycznej (dotyczy NIBE UKV 20-220/300/500)



Demontowalna obudowa



Króciec/króćce do montażu grzałki



3x osłona czujnika temperatury



Mechaniczny odpowietrznik



Wskaźnik temperatury



NIBE UKV 20-220/300/500

BUFORY O POJEMNOŚCI 750 I 1000 LITRÓW

- w pełni demontowalna obudowa i izolacja termiczna ułatwiająca transport
- liczne króćce przyłączeniowe umożliwiające pracę w rozbudowanych instalacjach grzewczych
- fabrycznie wbudowany odpowietrznik mechaniczny
- wbudowana zastawka warstwująca, powodująca warstwowy rozkład czynnika grzewczego w zbiorniku
- odpowiednio dobrana izolacja termiczna, zapewnia bardzo dobre właściwości termoizolacyjne urządzeń
- zastosowane zastawki rozpraszające przy najniższych króćcach przyłączeniowych, minimalizują negatywne zjawisko mieszania czynnika grzewczego w zbiorniku
- wskaźnik temperatury umożliwiający odczyt i kontrolę temperatury czynnika grzewczego w zbiorniku
- możliwość zastosowania grzałki elektrycznej



Demontowalna obudowa



Króciec do montażu grzałki



3x osłona czujnika temperatury



Mechaniczny odpowietrznik



Zastawka warstwująca



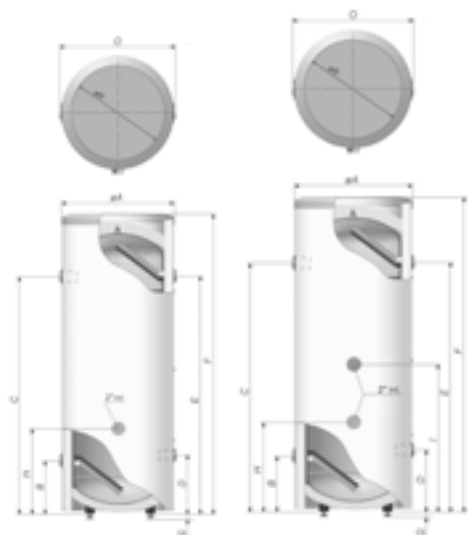
Wskaźnik temperatury



NIBE UKV 20-750/1000



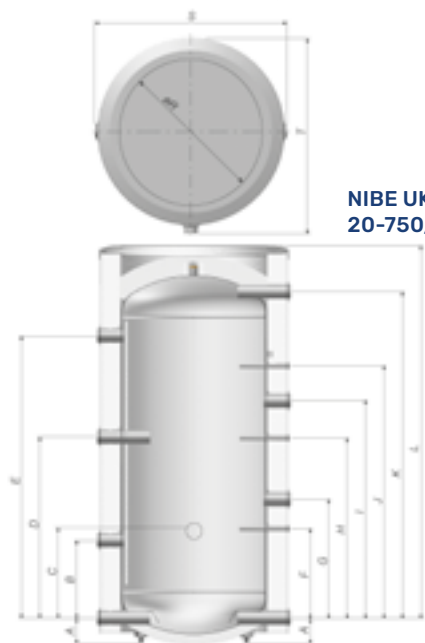
Dane techniczne NIBE UKV



NIBE UKV 20-220 UKV 20-300



UKV 20-500



NIBE UKV
20-750/1000

Zbiorniki buforowe NIBE UKV

Parametry techniczne	Jedn.	UKV 20-220	UKV 20-300	UKV 20-500
Klasa energetyczna	-	C		
Pojemność magazynowa	l	218	296	496
Maksymalne ciśnienie pracy zbiornika	bar	6		
Maksymalna temp. pracy zbiornika	°C	85		
Masa	kg	61	83	111
Wymiary				
	øA	610		690
		840		
Króciec przyłączeniowy [cal]	B	1 ½" Gw	215	1 ½" Gw
Przyłącze modułu grzejnego [cal]	H	2" Gw	547	2" Gw
Króciec przyłączeniowy [cal]	C	1 ½" Gw	1336	1 ½" Gw
Króciec przyłączeniowy [cal]	D	1 ½" Gw	247	1 ½" Gw
Przyłącze modułu grzejnego [cal]	I	-	-	2" Gw
Króciec przyłączeniowy [cal]	E	1 ½" Gw	1376	1 ½" Gw
	F	1650		1634
	G	21+15 / -0		21+15 / -0
	O	625		702
	øR	445		530
Wysokość całkowita		1671+15 / -0		1655+15 / -0
				1856+15 / -0

Zbiorniki buforowe NIBE UKV

Parametry techniczne	Jedn.	UKV 20-750	UKV 20-1000
Klasa energetyczna	-	C	
Pojemność magazynowa	l	741	991
Maksymalne ciśnienie pracy zbiornika	bar	3	
Maksymalna temp. pracy zbiornika	°C	85	
Masa	kg	170	200
Wymiary			
Króciec przyłączeniowy [cal]	A	2" Gw	133+15 / -0
Króciec przyłączeniowy [cal]	B	2" Gw	398
Przyłącze modułu grzejnego [cal]	C	2" Gw	428
Króciec przyłączeniowy [cal]	D	2" Gw	928
Króciec przyłączeniowy [cal]	E	2" Gw	1448
Ośłona czujnika temp. [mm]	F	ø16 wewn.	458
Króciec przyłączeniowy [cal]	G	2" Gw	608
Ośłona czujnika temp. [mm]	H	ø16 wewn.	923
Króciec przyłączeniowy [cal]	I	2" Gw	1113
Ośłona czujnika temp. [mm]	J	ø16 wewn.	1293
Króciec przyłączeniowy [cal]	K	2" Gw	1673
	L	1915	
	R	ø750	
	S	1000	
	T	1020	
Wysokość całkowita		2044+15 / -0	
		2112+15 / -0	

Zbiorniki buforowe NIBE UKV

KOD WYROBU	TYP	OPIS
080012	UKV 20-220	Zbiornik buforowy 220 l ocieplony nieemaliowany
080013	UKV 20-300	Zbiornik buforowy 300 l ocieplony nieemaliowany
080014	UKV 20-500	Zbiornik buforowy 500 l ocieplony nieemaliowany
085002	UKV 20-750	Zbiornik buforowy 750 l ocieplony nieemaliowany
085003	UKV 20-1000	Zbiornik buforowy 1000 l ocieplony nieemaliowany

Zasobniki c.w.u. z dwiema węzownicami NIBE BA-ST (2FE)

Zasobniki c.w.u. z dwiema węzownicami serii NIBE BA-ST (2FE) przeznaczone są do podgrzewania i magazynowania ciepłej wody użytkowej przy współpracy z dwoma źródłami ciepła np. system solarny z kotłem c.o. czy też kocioł c.o. z kominkiem z płaszczem wodnym. Zasobniki mogą współpracować również z pompami ciepła, jednak w wybranych konfiguracjach konieczne jest połączenie obu węzownic, w celu zwiększenia powierzchni wymiany. Zasobniki zabezpieczone są przed korozją wysokiej jakości emalią ceramiczną oraz dodatkowo wyposażone w odizolowaną ochronną anodę magnezową. Izolacja termiczna z polistyrenu EPS200 oraz włókniny syntetycznej sprawia, iż urządzenia charakteryzują się bardzo dobrymi parametrami termoizolacyjnymi.

- pojemność 220, 300, 400, 500, 750 i 1000 litrów
- w pełni demontowalna obudowa i izolacja termiczna ułatwiająca transport
- odizolowana ochronna anoda magnezowa umożliwia pomiar natężenia prądu ochronnego co dodatkowo wpływa na żywotność i długi okres użytkowania urządzenia
- wskaźnik temperatury umożliwiający odczyt i kontrolę temperatury wody użytkowej w zasobniku
- otwór rewizyjny pozwala na okresową kontrolę oraz czyszczenie zasobnika z nagromadzonego osadu wapiennego
- możliwość zastosowania grzałki elektrycznej, a dzięki zastosowaniu pokrywy kołnierzowej z tuleją (akcesorium), istnieje możliwość zastosowania drugiego (dodatkowego) elektrycznego modułu grzejącego (zwiększenie ilości podgrzewanej wody lub wydajności c.w.u., poz. 25530 – zasobniki 220-500l; poz. 24225 – zasobniki 750-1000l.)

DOSTĘPNE POJEMNOŚCI OD 220 DO 1000 LITRÓW



Demontowalna obudowa



Króciec do montażu grzałki



Otwór rewizyjny



Odizolowana anoda magnezowa



Wskaźnik temperatury



NIBE BA-ST
9022/9030/9050-2FE



NIBE BA-ST
9075/9100-2FE



Przykładowy schemat instalacyjny z zasobnikiem NIBE BA-ST 2FE

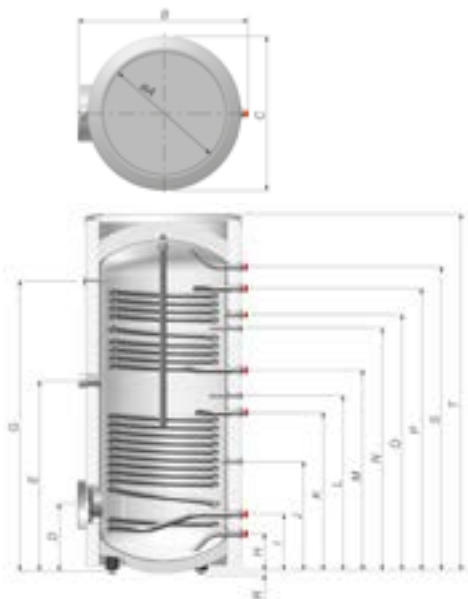


Dane techniczne NIBE BA-ST (2FE)



25530 – zestaw do montażu elektrycznego modułu grzejnego, ø120 (zasobniki 220-500 l), G 1½"

24225 – zestaw do montażu elektrycznego modułu grzejnego, ø180 (zasobniki 750 i 1000 l), G 2"



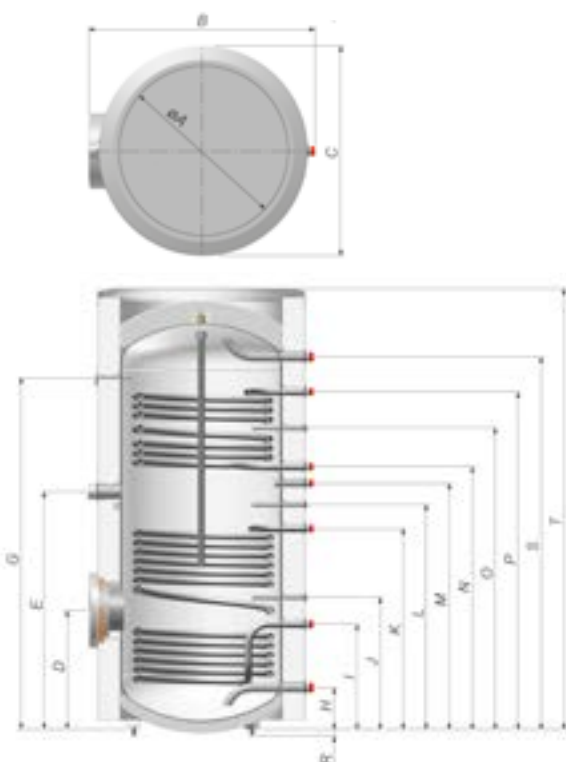
NIBE BA-ST 9022/9030/9050-2FE

Zasobniki c.w.u. NIBE BA-ST (2FE)

Parametry techniczne	Jedn.	BA-ST 9022-2FE	BA-ST 9030-2FE	BA-ST 9040-2FE
Klasa energetyczna	-	C		
Pojemność magazynowa	l	206	271	365
Maksymalne ciśnienie	bar	6		
Maksymalna temperatura	°C	110		
Zabezpieczenie antykorozyjne		Emalia ceramiczna + anoda magnezowa (odizolowana)		
Powierzchnia wężownicy	m ²	0,75		
Króciec anody	cal	1" Gw		
Wymiar anody	mm	ø26x950		
Otwór rewizyjny	mm	ø120		
Masa	kg	98	135	152
Wymiary				
	A	ø445	ø530	ø602
	B	665	743	847
	C	ø600	ø676	ø774
Otwór rewizyjny [mm]	D	ø120	ø120	ø120
Przyłącze mod. grzejnego [cal]	E	1 ½" Gw	1 ½" Gw	1 ½" Gw
Osona termometru [mm]	G	ø10 wewn.	ø10 wewn.	ø10 wewn.
Dopływ wody zimnej [cal]	H	¾" Gz	1" Gz	1" Gz
Powrót z wężownicy dolnej [cal]	I	¾" Gz	1" Gz	1" Gz
Osona czujnika temp. [mm]	J	ø16 wewn.	ø16 wewn.	ø16 wewn.
Zasilanie wężownicy dolnej [cal]	K	¾" Gz	1" Gz	1" Gz
Osona czujnika temperatury	L	ø16 wewn.	ø16 wewn.	ø16 wewn.
Powrót z wężownicy górnej [cal]	M	¾" Gz	1" Gz	1" Gz
Osona czujnika temp. [mm]	N	ø16 wewn.	ø16 wewn.	ø16 wewn.
Cyrkulacja c.w.u. [cal]	O	¾" Gz	¾" Gz	¾" Gz
Zasilanie wężownicy górnej [cal]	P	¾" Gz	1" Gz	1" Gz
Pobór c.w.u. [cal]	S	¾" Gz	1" Gz	1" Gz
	R	21 -0 / +15	21 -0 / +15	21 -0 / +15
	T	1650	1634	1692
Wysokość całkowita		1671 -0 / +15	1655 -0 / +15	1713 -0 / +15

Zasobniki c.w.u. NIBE BA-ST (2FE)

Parametry techniczne	Jedn.	BA-ST 9050-2FE	BA-ST 9075-2FE	BA-ST 9100-2FE
Klasa energetyczna	-	C		
Pojemność magazynowa	l	462	704	943
Maksymalne ciśnienie	bar	10		
Maksymalna temperatura	°C	110		
Zabezpieczenie antykorozyjne		Emalia ceramiczna + anoda magnezowa (odizolowana)		
Powierzchnia wężownicy	m ²	1,6		
Króciec anody	cal	1 ½"		
Wymiar anody	mm	ø33x950	ø33x1250	ø33x1250
Otwór rewizyjny	mm	ø120		
Masa	kg	189	260	290
Wymiary				
	A	ø650	ø750	ø850
	B	897	1055	1165
	C	ø832	ø977	ø1087
Otwór rewizyjny [mm]	D	ø120	ø180	ø180
Przyłącze mod. grzejnego [cal]	E	1 ½" Gw	2" Gw	2" Gw
Osona termometru [mm]	G	ø10 wewn.	ø10 wewn.	ø10 wewn.
Dopływ wody zimnej [cal]	H	1" Gz	1 ½" Gz	1 ½" Gz
Powrót z wężownicy [cal]	I	1" Gz	1" Gz	1" Gz
Osona czujnika temp. [mm]	J	ø16 wewn.	ø16 wewn.	ø16 wewn.
Zasilanie wężownicy [cal]	K	1" Gz	1" Gz	1" Gz
Osona czujnika temp. [mm]	L	ø16 wewn.	ø16 wewn.	ø16 wewn.
Cyrkulacja c.w.u. [cal]	M	¾" Gz	1" Gz	1" Gz
Powrót z wężownicy górnej [cal]	N	1" Gz	1" Gz	1" Gz
Osona czujnika temp. [mm]	O	ø16 wewn.	ø16 wewn.	ø16 wewn.
Zasilanie wężownicy górnej [cal]	P	1" Gz	1" Gz	1" Gz
Pobór c.w.u. [cal]	S	1" Gz	1 ½" Gz	1" Gz
	T	1835	2023	2091
	R	21 -0 / +15	21 -0 / +15	21 -0 / +15
Wysokość całkowita		1856 -0 / +15	2044 -0 / +15	2112 -0 / +15



NIBE BA-ST 9075/9100-2FE

Zasobniki c.w.u. z dwiema wężownicami NIBE BA-ST (2FE)

KOD WYROBU	TYP	OPIS
080104	BA-ST 9022-2FE	Zasobnik z dwiema wężownicami emaliowany 220 l
080105	BA-ST 9030-2FE	Zasobnik z dwiema wężownicami emaliowany 300 l
080106	BA-ST 9040-2FE	Zasobnik z dwiema wężownicami emaliowany 400 l
080108	BA-ST 9050-2FE	Zasobnik z dwiema wężownicami emaliowany 500 l
080109	BA-ST 9075-2FE	Zasobnik z dwiema wężownicami emaliowany 750 l
080110	BA-ST 9100-2FE	Zasobnik z dwiema wężownicami emaliowany 1000 l
25530	Pokrywa kołnierзова z tuleją 1½", ø120 (zasobniki 300-500 l)*	
24225	Pokrywa kołnierзова z tuleją 2", ø180 (zasobniki 750 i 1000 l)*	

* Akcesorium – zestaw do montażu elektrycznego modułu grzejnego

Zasobniki z dużą węzownicą NIBE BA-ST (1FEDC) i NIBE VPB

Zasobniki NIBE BA-ST (1FEDC) oraz VPB przeznaczone są do podgrzewania i magazynowania wody użytkowej przede wszystkim przy współpracy z pompami ciepła. Odpowiednio zaprojektowane umożliwiają optymalne wykorzystanie czynnika grzewczego o temperaturze 55-60°C.

Urządzenia mogą współpracować z pompami ciepła, kotłami gazowymi, olejowymi itp. Duża powierzchnia węzownicy w zasobniku NIBE BA-ST (1FEDC), zapewnia dużą wydajność urządzenia oraz optymalną współpracę ze źródłem ciepła, zwłaszcza przy niskich parametrach czynnika grzewczego.

- powierzchnia węzownicy 3,85 m² (dot. BA-ST 9030-1FEDC) lub 5 m² (dot. BA-ST 9040-1FEDC oraz 9050-1FEDC)
- w pełni demontowalna obudowa i izolacja termiczna ułatwiająca transport urządzenia do miejsca montażu
- odizolowana ochronna anoda magnezowa umożliwia pomiar natężenia prądu ochronnego co dodatkowo wpływa na żywotność i długi okres użytkowania urządzenia
- odpowiednio dobrana izolacja termiczna, zapewnia bardzo dobre właściwości termoizolacyjne urządzeń
- otwór rewizyjny pozwala na okresową kontrolę oraz czyszczenie zbiornika z nagromadzonego osadu wapiennego
- króciec do montażu elektrycznego modułu grzejnego 1 1/2" Gw
- wskaźnik temperatury umożliwiający odczyt i kontrolę temperatury wody w zbiorniku

- odpowiednio dobrana izolacja termiczna, zapewnia bardzo dobre właściwości termoizolacyjne urządzeń
- design modeli o poj. 200-300 l idealnie pasuje do pomp ciepła i umożliwia łączenie z modułami rozszerzającymi funkcje pomp ciepła np. NIBE FLM
- modele VPB 200-300 wykonane są ze stali nierdzewnej
- model VPBS jest emaliowany i posiada dodatkową węzownicę solarną
- modele o poj. 500-1000 l mają możliwość równoległego łączenia w celu pokrycia dużego zapotrzebowania na c.w.u.
- modele VPB 500-1000 posiadają miedzianą powłokę antykorozyjną i węzownicę (w VPB 1000 dwie)
- króciec do montażu elektrycznego modułu grzejnego (dot. VPB 500-1000 l)
- w pełni demontowalna obudowa i izolacja termiczna ułatwiająca transport urządzenia do miejsca montażu (dot. VPB 500-1000 l)

DOSTĘPNE POJEMNOŚCI OD 200 DO 1000 LITRÓW



Demontowalna obudowa



Duża powierzchnia węzownicy



Króciec do montażu grzałki



Otwór rewizyjny



Odizolowana anoda magnezowa



Wskaźnik temperatury



NIBE BA-ST 90XX-1FEDC



Demontowalna obudowa



Króciec do montażu grzałki



Kompaktowe wymiary



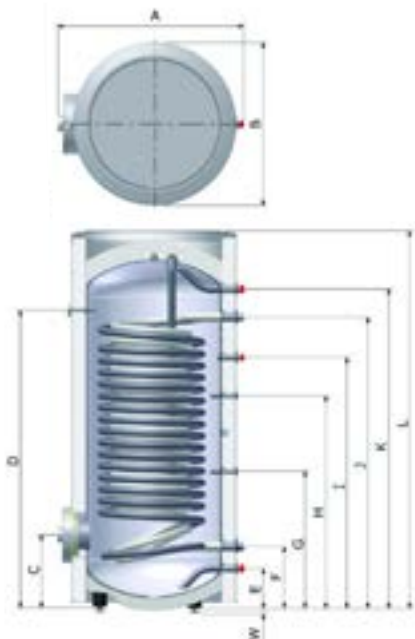
NIBE VPB 200-1000 l



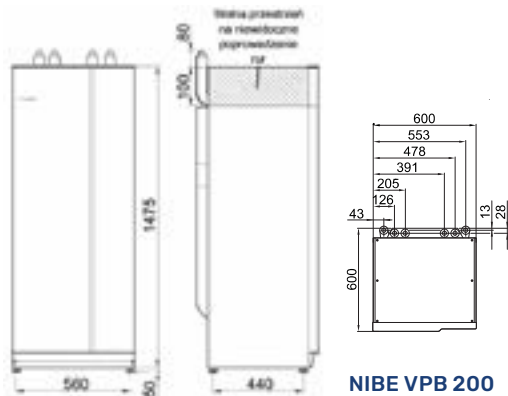
Dane techniczne NIBE BA-ST (1FEDC) i NIBE VPB

Zasobniki c.w.u. NIBE BA-ST (1FEDC)

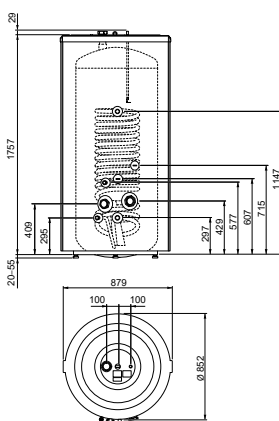
Parametry techniczne		Jedn.	BA-ST 9030-1FEDC	BA-ST 9040-1FEDC	BA-ST 9050-1FEDC
Klasa energetyczna		-	C		
Strata postojowa		W	94	96,7	98
Pojemność magazynowa		l	265	344,2	442
Powierzchnia wężownicy		m ²	3,85	5,0	5,0
Maks. temperatura pracy zbiornika		°C	85		
Maks. temperatura w wężownicy		°C	110		
Maks. ciśnienie w wężownicy		bar	10		
Maks. ciśnienie w zbiorniku		bar	10	10	10
Przyłącze modułu grzejnego		-	G 1 1/2"		
Zabezpieczenie antykorozyjne			Emalia ceramiczna + anoda magnezowa		
Króciec anody		cal	1"		
Wymiar anody		mm	ø26/1100		
Masa		kg	165	198	215
Wymiary					
		A	780	883	940
		B	673	774	832
Otwór rewizyjny z tulejką G1 1/2		C	315	323	337
Osłona termometru		D	1325	1323	1477
Dopływ wody zimnej		E	167	175	189
Powrót z wężownicy		F	255	273	287
Osłona czujnika temp.		G	507	606	620
Osłona czujnika temp.		H	905	943	957
Króciec cyrkulacji c.w.u.		I	1025	1113	1127
Zasilanie wężownicy		J	1205	1293	1307
Pobór c.w.u.		K	1398	1417	1545
		L	1634	1694	1835
		W	21 -0/+15		
Wysokość całkowita			1655+15/-0	1715+15/-0	1856 +15/-0



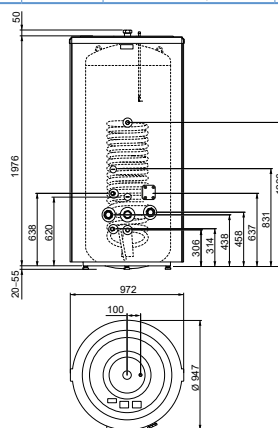
NIBE BA-ST 90XX-1FEDC



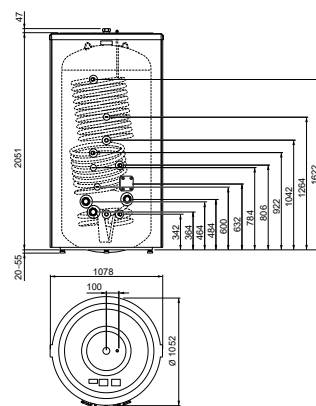
NIBE VPB 200



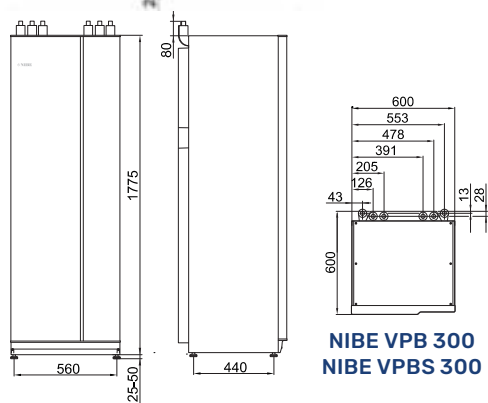
NIBE VPB 500



NIBE VPB 750



NIBE VPB 1000



NIBE VPB 300
NIBE VPBS 300

Zasobniki c.w.u. NIBE VPB/VPBS

Parametry techniczne	Jedn.	VPB 200 R	VPB 300 R	VPBS 300 E	VPB 500Cu	VPB 750Cu	VPB 1000Cu	VPB S200 R	VPB S300 R	VPBS S300 E	
Klasa energetyczna	-	C				-	-	C			
Ochrona przed korozją	-	Stal nierdzewna		Emalia	Miedź		Stal nierdzewna		Emalia		
Pojemność zasobnika c.w.u.	l	176	282	270	496	747	992	176	282	270	
Pojemność wężownicy	l	7,8	8,8	8,4	6	7	2x6	7,8	8,8	8,4	
Powierzchnia grzania, wężownica	m ²	1,7	1,9	-	5,2	7,6	2x5,2	1,7	1,9	-	
Ciśnienie maks., zasobnik c.w.u.	bar	10									
Ciśnienie maks., wężownica	bar	3			10			3			
Maks. długość grzałki zanurzeniowej	mm	-				400			-		
Wysokość (bez stopek)	mm	1475	1775		1757	1976	2051	1475	1775		
Wymiary podstawy / średnica	mm	600x600			ø852	ø947	ø1052	600x600			
Masa netto	kg	80	101	150	158	220	270	80	101	150	

Zasobniki z dużą wężownicą NIBE BA-ST (1FEDC) i NIBE VPB

KOD WYROBU	TYP	OPIS
088003	BA-ST 9030-1FEDC	Zasobnik z dużą wężownicą, emaliowany 300 l
080100	BA-ST 9040-1FEDC	Zasobnik z dużą wężownicą, emaliowany 400 l
080152	BA-ST 9050-1FEDC	Zasobnik z dużą wężownicą, emaliowany 500 l
081070	VPB 200 R	Zasobnik z dużą wężownicą, stal nierdzewna 200 l
081072	VPB 300 R	Zasobnik z dużą wężownicą, stal nierdzewna 300 l
081079	VPBS 300 E	Zasobnik z dwiema wężownicami, emaliowany 300 l
081054*	VPB 500 Cu	Zasobnik z wężownicą, miedziany 500 l
081052*	VPB 750 Cu	Zasobnik z wężownicą, miedziany 750 l
081053*	VPB 1000 Cu	Zasobnik z wężownicą, miedziany 1000 l
081141	VPB S200 R	Zasobnik z dużą wężownicą, stal nierdzewna 200 l
081143	VPB S300 R	Zasobnik z dużą wężownicą, stal nierdzewna 300 l
081146	VPBS S300 E	Zasobnik z dwiema wężownicami, emaliowany 300 l

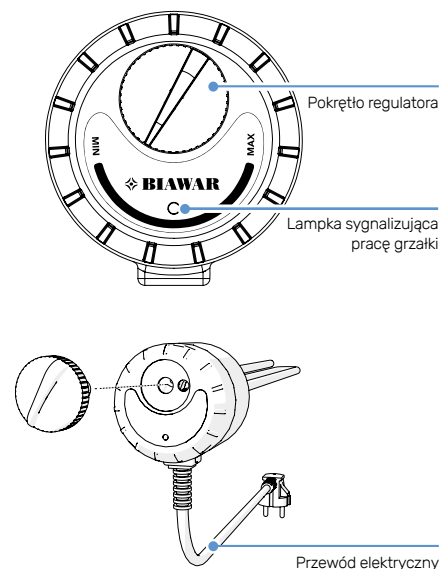
*produkt na zamówienie

Elektryczne moduły grzejne do zasobników c.w.u.

Elektryczne moduły grzejne ME 0015 - ME 0030

Parametry techniczne	Jedn.	ME 0015	ME 0020	ME 0030	ME 1030
Moc	W	1 500	2 000	3 000	
Gwint przyłączeniowy	cal	1 ¼"			1 ½"
Zakres regulacji temperatury	°C	32-72±5			
Zabezpieczenie temperaturowe (STB)	°C	87±7			
Napięcie znamionowe	V-	230			
Temperatura pracy otoczenia	°C	0-50			
Stopień ochrony	-	IP 44			
Długość przewody zasilającego	mm	1 500			
Długość strefy martwej (SM)*	mm	100			110
Długość elementu grzejnego (L)*	mm	370	400		450

* Mierzona od czoła głowicy grzałki

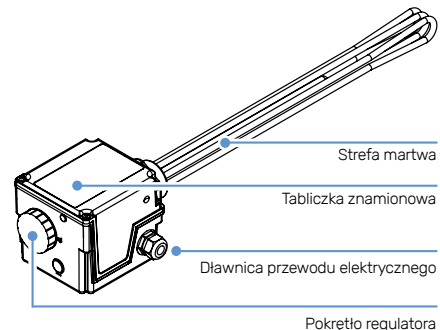
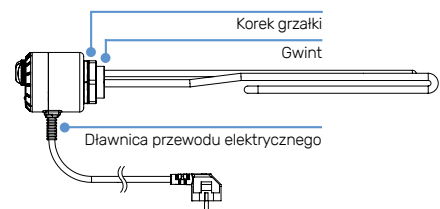


Budowa elektrycznych modułów grzejnych ME 0015 - ME 0030

Elektryczne moduły grzejne ME 0040 - ME 2120

Parametry techniczne	Jedn.	ME 0040	ME 1045	ME 1060	ME 1090	ME 2090	ME 2120
Moc	W	4 000	4 500	6 000	9 000		12 000
Gwint przyłączeniowy	cal	1 ¼"	1 ½"			2,0"	
Zakres regulacji temperatury	°C	30-75					
Zabezpieczenie temperaturowe (STB)	°C	98					
Napięcie znamionowe	V-	400					
Temperatura pracy otoczenia	°C	10-40					
Stopień ochrony	-	IP 44					
Długość strefy martwej (SM)*	mm	100					120
Długość elementu grzejnego (L)*	mm	410	520	620		830	

* Mierzona od czoła głowicy grzałki



Budowa elektrycznych modułów grzejnych ME 0040 - ME 2120



Stycznik pomocniczy HR 10



Grzałka zanurzeniowa IU + K 11

KOD	TYP	OPIS
26981	ME 0015	Moduł elektryczny 1,5 kW, G 1¼", 230 V
26982	ME 0020	Moduł elektryczny 2,0 kW, G 1¼", 230 V
26983	ME 0030	Moduł elektryczny 3,0 kW, G 1¼", 230 V
29072	ME 1030	Moduł elektryczny 3,0 kW, G1½", 230 V
12504	ME 0040	Moduł elektryczny 4,0 kW, G 1¼", 400 V- (WP -6.81)
10981	ME 1045	Moduł elektryczny 4,5 kW, G 1½", 400 V- (WP -6.8)
28875	ME 1060	Moduł elektryczny 6,0 kW, G1½", 400 V
29002	ME 1090	Moduł elektryczny 9,0 kW, G1½", 400 V
29003	ME 2090	Moduł elektryczny 9,0 kW, G2", 400 V
21192	ME 2120	Moduł elektryczny, 12,0 kW, G2", 400 V- (WP-12)
067309	HR 10	Stycznik pomocniczy
218009	IU 34 3 kW	Grzałka elektryczna zanurzeniowa o mocy 3 kW
218011	IU 39 6 kW	Grzałka elektryczna zanurzeniowa o mocy 6 kW
218003	IU 311 9 kW	Grzałka elektryczna zanurzeniowa o mocy 9 kW
018893	K 11	Termostat grzałek IU

Dobór modułów grzejnych do zasobników c.w.u.

Moduł grzejny		ME 0015	ME 0020	ME 0030	ME 1030	ME 0040	ME 1045	ME 1060	ME 1090	ME 2090	ME 2120	IU 34 3 kW	IU 39 6 kW	IU 311 9 kW
Zasobnik c.w.u.	Króciec													
UKV 20-220	2"	-	-	-	+R	+R	+R	-	-	-	-	✓	✓	-
UKV 20-300	Góra	-	-	-	+R	+R	+R	+R	-	-	-	✓	✓	✓
	Dół	-	-	-	+R	+R	+R	+R	-	-	-	✓	✓	✓
UKV 20-500	Góra	-	-	-	-	-	+R	+R	+R	✓	-	✓	✓	✓
	Dół	-	-	-	-	-	+R	+R	+R	✓	-	✓	✓	✓
UKV 20-750	2"	-	-	-	-	-	-	-	-	✓	✓	-	✓	✓
UKV 20-1000	2"	-	-	-	-	-	-	-	-	-	✓	-	✓	✓
BA-ST 9030-1FEDC	1 ½"	+R	+R	+R	+	+R	✓	-	-	-	-	-	-	-
BA-ST 9040-1FEDC	1 ½"	-	-	+R	+	+R	✓	✓	-	-	-	-	-	-
BA-ST 9050-1FEDC	1 ½"	-	-	+R	+R	+R	✓	✓	✓	-	-	-	-	-
BA-ST 9022-2FE	1 ¼"	✓	✓	✓	-	✓	-	-	-	-	-	-	-	-
BA-ST 9030-2FE	1 ½"	+R	+R	+R	✓	+R	✓	-	-	-	-	-	-	-
BA-ST 9040-2FE	1 ½"	-	-	-	✓	+R	✓	✓	✓	-	-	-	-	-
BA-ST 9050-2FE	1 ½"	-	-	-	✓	+R	✓	✓	✓	-	-	-	-	-
BA-ST 9075-2FE	2"	-	-	-	-	-	-	-	-	✓	-	-	✓	✓
BA-ST 9100-2FE	2"	-	-	-	-	-	-	-	-	✓	✓	-	✓	✓
VPB 200	2"	-	-	-	-	-	-	-	-	-	-	✓	✓	✓
VPB 300	2"	-	-	-	-	-	-	-	-	-	-	✓	✓	✓
VPB 500	2"	-	-	-	-	-	-	-	-	-	-	✓	✓	✓
VPB 750	2"	-	-	-	-	-	-	-	-	-	-	✓	✓	✓
VPB 1000	2"	-	-	-	-	-	-	-	-	-	-	✓	✓	✓
VPBS S300 E	2"	-	-	-	-	-	-	-	-	-	-	✓	✓	✓
VPB S200 R	2"	-	-	-	-	-	-	-	-	-	-	✓	✓	✓
VPB S300 R	2"	-	-	-	-	-	-	-	-	-	-	✓	✓	✓

+R - pasuje z redukcją - redukcja jak najkrótsza



NIBE

Dobór zasobników c.w.u. do gruntowych pomp ciepła NIBE

Założenia: Jeden cykl pracy dla podniesienia temperatury c.w.u. do 53°C, przy temperaturze dolnego źródła 10°C i maksymalnej temperaturze zasilania 65°C. Spadek ciśnienia na węzownicy/węzownicach niższy od sprężu pompy obiegowej. Stosunek mocy grzewczej PC do pojemności zasobnika c.w.u. niższy od 5 kW/500 l powoduje zbyt długi czas ładowania > 5 h

Typ zbiornika	BAST 9022-2FE	BA-ST 9030-2FE	BA-ST 9040-2FE	BA-ST 9050-2FE	BA-ST 9075-2FE	BA-ST 9100-2FE			
Typ pompy ciepła									
F1126-6	✓ (D+G)	✓ (D)	✓ (D)	✓ (D lub G)	✓ (D lub G)	✓ (D lub G)			
F1126-8	✓ (D+G)	✓ (D+G)	✓ (D+G)	✓ (D)	✓ (D)	✓ (D)			
F1126-12	-	✓ (D+G)	✓ (D+G)	✓ (D+G)	✓ (D+G)	✓ (D+G)			
F1145-6	✓ (D+G)	✓ (D)	✓ (D)	✓ (D lub G)	✓ (D lub G)	✓ (D lub G)			
F1145-8	✓ (D+G)	✓ (D+G)	✓ (D+G)	✓ (D)	✓ (D)	✓ (D)			
F1145-10	-	✓ (D+G)	✓ (D+G)	✓ (D+G)	✓ (D)	✓ (D)			
F1145-12	-	✓ (D+G)	✓ (D+G)	✓ (D+G)	✓ (D+G)	✓ (D+G)			
F1145-15	-	-	-	✓ (D+G)	✓ (D+G)	✓ (D+G)			
F1145-17	-	-	-	-	✓ (D+G)	✓ (D+G)			
S1155-6	✓ (D)	✓ (D)	✓ (D)	✓ (D lub G)	✓ (D lub G)	✓ (D lub G)			
S1155-12	✓ (D+G)	✓ (D+G)	✓ (D+G)	✓ (D lub G)	✓ (D lub G)	✓ (D lub G)			
S1155-16	✓ (D+G)	✓ (D+G)	✓ (D+G)	✓ (D)	✓ (D)	✓ (D)			
S1155-25	-	✓ (D+G) (min. 2 szt.)	✓ (D+G) (min. 2 szt.)	✓ (D+G) (min. 2 szt.)	✓ (D+G)	✓ (D+G)			
S1156-8	✓ (D+G)	✓ (D+G)	✓ (D+G)	✓ (D)	✓ (D)	✓ (D)			
S1156-13	✓ (D+G)	✓ (D+G)	✓ (D+G)	✓ (D)	✓ (D)	✓ (D)			
S1156-18	-	✓ (D+G)	✓ (D+G)	✓ (D)	✓ (D)	✓ (D)			
F1355-28*	✓ (D+G)	✓ (D+G)	✓ (D+G)	✓ (D+G)	✓ (D+G)	✓ (D+G)			
F1355-28	-	-	-	✓ (D+G) (min. 2 szt.)	✓ (D+G) (min. 2 szt.)	✓ (D+G) (min. 2 szt.)			
F1355-43*	-	✓	✓	✓ (D+G)	✓ (D+G)	✓ (D+G)			
F1355-43	-	-	-	✓ (D+G) (min. 2 szt.)	✓ (D+G) (min. 2 szt.)	✓ (D+G) (min. 2 szt.)			
F1345-24*	-	✓ (D+G)	✓ (D+G)	✓ (D+G)	✓ (D+G)	✓ (D+G)			
F1345-24	-	✓ (D+G) (min. 2 szt.)	✓ (D+G) (min. 2 szt.)	✓ (D+G) (min. 2 szt.)	✓ (D+G) (min. 2 szt.)	✓ (D+G) (min. 2 szt.)			
F1345-30*	-	-	-	✓ (D+G)	✓ (D+G)	✓ (D+G)			
F1345-30	-	-	-	✓ (D+G) (min. 2 szt.)	✓ (D+G) (min. 2 szt.)	✓ (D+G) (min. 2 szt.)			
F1345-40*	-	-	-	✓ (D+G) (min. 2 szt.)	✓ (D+G) (min. 2 szt.)	✓ (D+G) (min. 2 szt.)			
F1345-40	-	-	-	-	✓ (D+G) (min. 2 szt.)	✓ (D+G) (min. 2 szt.)			
F1345-60*	-	-	-	-	✓ (D+G) (min. 2 szt.)	✓ (D+G) (min. 2 szt.)			
F1345-60	-	-	-	-	✓ (D+G) (min. 3 szt.)	✓ (D+G) (min. 3 szt.)			
Typ zbiornika	BA-ST 9030 -1FE DC	BA-ST 9040 -1FE DC	BA-ST 9050 -1FEDC	VPB 200 VPB S200	VPB 300 VPB S300	VPBS 300 VPBS S300	VPB 500	VPB 750	VPB 1000
Typ pompy ciepła									
F1126-6	✓	✓	✓	✓	✓	✓	✓	-	-
F1126-8	✓	✓	✓	✓	✓	✓	✓	✓	-
F1126-12	✓	✓	✓	✓	✓	✓	✓	✓	✓
F1145-6	✓	✓	✓	✓	✓	✓	✓	-	-
F1145-8	✓	✓	✓	✓	✓	✓	✓	✓	-
F1145-10	✓	✓	✓	✓	✓	✓	✓	✓	✓
F1145-12	✓	✓	✓	✓	✓	✓	✓	✓	✓
F1145-15	✓	✓	✓	-	-	-	✓	✓	✓
F1145-17	-	✓	✓	-	-	-	✓	✓	✓
S1155-6	✓	✓	✓	✓	✓	✓	✓	-	-
S1155-12	✓	✓	✓	✓	✓	✓	✓	✓	✓
S1155-16	✓ (min. 2 szt.)	✓	✓	✓	✓	✓	✓	✓	✓
S1155-25	✓	✓	✓	-	-	-	✓	✓	✓
S1156-8	✓	✓	✓	✓	✓	✓	✓	✓	-
S1156-13	✓	✓	✓	✓	✓	✓	✓	✓	✓
S1156-18	✓	✓	✓	✓ (min. 2 szt.)	✓ (min. 2 szt.)	✓	✓	✓	✓
F1355-28*	✓	✓	✓	-	-	✓	✓	✓	✓
F1355-28	✓ (min. 2 szt.)	✓ (min. 2 szt.)	✓ (min. 2 szt.)	-	-	-	✓ (min. 2 szt.)	✓	✓
F1355-43*	✓	✓	✓	-	-	-	✓	✓	✓
F1355-43	✓ (min. 2 szt.)	✓ (min. 2 szt.)	✓ (min. 2 szt.)	-	-	-	✓	✓ (min. 2 szt.)	✓ (min. 2 szt.)
F1345-24*	✓	✓	✓	✓	✓	✓	✓	✓	✓
F1345-24	✓ (min. 2 szt.)	✓ (min. 2 szt.)	✓ (min. 2 szt.)	-	-	-	✓ (min. 2 szt.)	✓ (min. 2 szt.)	✓
F1345-30*	✓	✓	✓	-	-	-	✓	✓	✓
F1345-30	✓ (min. 2 szt.)	✓	✓ (min. 2 szt.)	-	-	-	✓ (min. 2 szt.)	✓ (min. 2 szt.)	✓
F1345-40*	✓ (min. 2 szt.)	✓	✓	-	-	-	✓ (min. 2 szt.)	✓ (min. 2 szt.)	✓
F1345-40	✓ (min. 3 szt.)	✓ (min. 2 szt.)	✓ (min. 2 szt.)	-	-	-	-	-	✓ (min. 2 szt.)
F1345-60*	✓ (min. 2 szt.)	✓ (min. 2 szt.)	✓ (min. 2 szt.)	-	-	-	✓ (min. 2 szt.)	✓ (min. 2 szt.)	✓
F1345-60	-	-	-	-	-	-	-	-	✓ (min. 2 szt.)

Używając więcej niż jeden zbiornik VPB należy łączyć je równolegle i ładować zasobniki równolegle stosując zawór regulacyjny.

LEGENDA D - dolna węzownica G - górna węzownica D+G - połączenie szeregowe dwóch węzownic

* tylko jedna sprężarka

Dobór zasobników c.w.u. do powietrznych pomp ciepła NIBE

Typ zbiornika	BA-ST 9022 -2FE	BA-ST 9030 -2FE	BA-ST 9040 -2FE	BA-ST 9050 -2FE	BA-ST 9075 -2FE	BA-ST 9100 -2FE
Typ pompy ciepła						
F2040-6	✓ (D)	✓ (D)	✓ (D)	✓ (D)	✓ (D lub G)	✓ (D lub G)
F2040-8	✓ (D)	✓ (D)	✓ (D)	✓ (D)	✓ (D lub G)	✓ (D lub G)
F2040-12	✓ (D)	✓ (D)	✓ (D)	✓ (D)	✓ (D lub G)	✓ (D lub G)
F2040-16	✓ (D+G)	✓ (D+G)	✓ (D+G)	✓ (D)	✓ (D)	✓ (D)
S2125-8	✓ (D+G)	✓ (D)	✓ (D)	✓ (D)	✓ (D lub G)	✓ (D lub G)
S2125-12	✓ (D+G)	✓ (D)	✓ (D)	✓ (D)	✓ (D lub G)	✓ (D lub G)
F2120-16	✓ (D+G)	✓ (D+G)	✓ (D+G)	✓ (D)	✓ (D)	✓ (D)
F2120-20	-	✓ (D+G)	✓ (D+G)	✓ (D+G)	✓ (D)	✓ (D)
AMS 20-6 + HBS 20-6/SHB 20-6 EM	✓ (D)	✓ (D)	✓ (D)	✓ (D)	✓ (D lub G)	✓ (D lub G)
AMS 10-6 + HBS 20-6/SHB 20-6 EM	✓ (D)	✓ (D)	✓ (D)	✓ (D)	✓ (D lub G)	✓ (D lub G)
AMS 10-8 + HBS 05-12/SHB 20-12 EM	✓ (D)	✓ (D)	✓ (D)	✓ (D)	✓ (D lub G)	✓ (D lub G)
AMS 10-12 + HBS 05-12/SHB 20-12 EM	✓ (D)	✓ (D)	✓ (D)	✓ (D)	✓ (D lub G)	✓ (D lub G)
AMS 10-16 + HBS 05-16/SHB 10-16	✓ (D+G)	✓ (D+G)	✓ (D+G)	✓ (D)	✓ (D)	✓ (D)

Typ zbiornika	BA-ST 9030 -1FE DC	BA-ST 9040 -1FE DC	BA-ST 9050 -1FEDC	VPB 200 VPB S200	VPB 300 VPB S300	VPBS 300 VPBS S300	VPB 500	VPB 750	VPB 1000
Typ pompy ciepła									
F2040-6	✓	✓	✓	✓	✓	✓	✓	✓	✓
F2040-8	✓	✓	✓	✓	✓	✓	✓	✓	✓
F2040-12	✓	✓	✓	✓	✓	✓	✓	✓	✓
F2040-16	✓	✓	✓	-	✓	✓	✓	✓	✓
S2125-8	✓	✓	✓	✓	✓	✓	✓	✓	✓
S2125-12	✓	✓	✓	✓	✓	✓	✓	✓	✓
F2120-16	✓	✓	✓	✓	✓	✓	✓	✓	✓
F2120-20	✓	✓	✓	-	-	-	✓	✓	✓
AMS 20-6 + HBS 20-6/SHB 20-6 EM	✓	✓	✓	✓	✓	✓	✓	✓	✓
AMS 10-6 + HBS 20-6/SHB 20-6 EM	✓	✓	✓	✓	✓	✓	✓	✓	✓
AMS 10-8 + HBS 05-12/SHB 20-12 EM	✓	✓	✓	✓	✓	✓	✓	✓	✓
AMS 10-12 + HBS 05-12/SHB 20-12 EM	✓	✓	✓	✓	✓	✓	✓	✓	✓
AMS 10-16 + HBS 05-16/SHB 10-16	✓	✓	✓	-	✓	✓	✓	✓	✓

LEGENDA
D - dolna wężownica
G - górna wężownica
D+G - połączenie szeregowe dwóch wężownic

Dobór centrali/jednostki wewnętrznej/sterownika do powietrznych pomp ciepła NIBE

Typ centrali	VVM 225	VVM 310	VVM S320	VVM 500	SHK 200M	BA-SVM 10-200/ 6E	BA-SVM 10-200/ 12E	HBS 20-6	HBS 05-12	HBS 05-16	SMO 20/40 SMO S40
Typ pompy											
F2040-6	✓	✓	✓	✓	✓	-	-	-	-	-	✓
F2040-8	✓	✓	✓	✓	✓	-	-	-	-	-	✓
F2040-12	-	✓	✓	✓	✓	-	-	-	-	-	✓
F2040-16	-	✓	-	✓	-	-	-	-	-	-	✓
S2125-8	✓	✓	✓	✓	✓	-	-	-	-	-	✓
S2125-12	-	✓	✓	✓	✓	-	-	-	-	-	✓
F2120-16	-	✓	✓	✓	✓*	-	-	-	-	-	✓
F2120-20	-	-	-	✓	-	-	-	-	-	-	✓
AMS 20-6	✓ (+HBS)	✓ (+HBS)	✓ (+HBS)	✓ (+HBS)	-	-	-	✓	-	-	✓ (+HBS)
AMS 10-6	✓ (+HBS)	✓ (+HBS)	✓ (+HBS)	✓ (+HBS)	-	✓	-	✓	-	-	✓ (+HBS)
AMS 10-8	✓ (+HBS)	✓ (+HBS)	✓ (+HBS)	✓ (+HBS)	-	-	✓	-	✓	-	✓ (+HBS)
AMS 10-12	-	✓ (+HBS)	✓ (+HBS)	✓ (+HBS)	-	-	✓	-	✓	-	✓ (+HBS)
AMS 10-16	-	✓ (+HBS)	-	✓ (+HBS)	-	-	-	-	-	✓	✓ (+HBS)

* Zestaw F2120-16+SHK 200M wymaga zapewnienia co najmniej minimalnego przepływu odsronienia (zgodnie z instrukcją). Temp. c.w.u. uzyskiwana za pomocą sprężarki: 43-46°C.

Pompy ciepła NIBE - gwarancja jakości

GWARANCJA PRODUCENTA

Pompy ciepła NIBE wraz z dodatkowym wyposażeniem, objęte są gwarancją producenta NIBE AB, którego przedstawicielem na terenie Polski jest firma NIBE-BIAWAR Sp. z o.o.

Gwarant udziela 36-miesięcznej Gwarancji Podstawowej na prawidłowe działanie pompy ciepła wraz z dodatkowym wyposażeniem, licząc od daty „pierwszego uruchomienia”, jednak nie dłużej niż 42 miesiące od daty sprzedaży przez NIBE-BIAWAR oraz 60-miesięcznej gwarancji na prawidłowe działanie sprężarki, licząc od daty „pierwszego uruchomienia”, jednak nie dłużej niż 66 miesięcy od daty sprzedaży pompy ciepła przez NIBE-BIAWAR. Istnieje możliwość uzyskania Gwarancji Dodatkowej na prawidłowe działanie pompy ciepła, obejmującej okres 24 miesiący, liczony od dnia następnego po upływie okresu Gwarancji Podstawowej. Zasady uzyskania Gwarancji Dodatkowej znajdują się w Karcie Gwarancyjnej oraz na stronie www.nibe.pl, w zakładce „Gwarancja Dodatkowa”

Znajdź Autoryzowanego Instalatora
na www.nibe.pl



KLASY ENERGETYCZNE wg ErP

ErP (Energy related Products) to dyrektywa europejska, która określa minimalne wymagania dotyczące właściwości produktów zużywających energię i mających wpływ na środowisko. Zgodnie z ErP od września 2015 roku wszystkie źródła ciepła, w tym pompy ciepła muszą spełniać określone wymagania odnośnie efektywności energetycznej.

ErP nakłada również obowiązek oznakowania etykietami energetycznymi efektywności energetycznej produktów i systemów o mocy do 70 kW.

Etykiety te informują o efektywności poprzez klasyfikację „od A do G”, graficzne oznaczenia i specjalne kolory, znane z urządzeń gospodarstwa domowego, takich jak pralki, lodówki, telewizory. W ten sposób użytkownik już na pierwszy rzut oka będzie mógł rozpoznać efektywność na podstawie różnych kolorów i liter na etykiecie.

Pompy ciepła NIBE posiadają najwyższą klasę energetyczną A++ oraz A+++ w zestawach ze sterownikiem, dzięki czemu generują wysokie oszczędności oraz korzyści środowiskowe.

Więcej na www.nibe.pl

ZNAK JAKOŚCI EHPA-Q, HP Keymark i PreQurs



Znak jakości EHPA-Q potwierdza, że pompa ciepła spełnia wysokie wymagania postawione przez Europejskie Stowarzyszenie Pomp Ciepła (EHPA). W ich zakres wchodzi m.in. pozytywna ocena z testów przeprowadzanych według określonych procedur i dokonanych zgodnie z wymaganiami Norm Europejskich EN 14511 (w zakresie współczynnika efektywności COP), EN 16147 (w zakresie wydajności ciepłej wody użytkowej) oraz EN 12102 (w zakresie pomiaru hałasu i wyznaczania poziomu mocy akustycznej).



Znak jakości HP Keymark nadawany jest urządzeniom, które przejdą określoną procedurę testowania i spełnią minimalne wymagania dotyczące najważniejszych parametrów pracy, dzięki czemu użytkownik ma pewność wysokiej jakości i wydajności certyfikowanych urządzeń, na długie lata.



PreQurs NO SMOG to certyfikat informujący o krotności redukcji emisji zanieczyszczeń do powietrza przy wytwarzaniu i dystrybucji wytworzonego ciepła na potrzeby ogrzania budynku i przygotowania ciepłej wody użytkowej. Certyfikat PreQurs w przejrzysty sposób określa wpływ danego urządzenia na środowisko, w porównaniu do innych sposobów ogrzewania.

Pompy ciepła marki NIBE posiadają znak jakości EHPA-Q, HP Keymark oraz PreQurs.

Więcej na www.nibe.pl

Zdalne sterowanie i monitorowanie pomp ciepła NIBE

Zdalne zarządzanie i monitorowanie pracą pomp ciepła NIBE możliwe jest dzięki intuicyjnym i zaawansowanym aplikacjom.

Użytkownik pompy ciepła może skorzystać z bezpłatnej, podstawowej **wersji BASIC**, która umożliwi szybki przegląd i wyświetlenie aktualnego stanu instalacji grzewczej (12 parametrów) oraz udostępni 1-miesięczny okres historii, dotyczącej np. temperatury zewnętrznej, który jest zapisany w systemie. W wersji BASIC dostępna jest funkcja informowania o występujących alarmach.

Wersja PREMIUM (zmiana ustawień) umożliwia sterowanie systemem centralnego ogrzewania oraz ciepłej wody użytkowej dla uzyskania maksymalnego komfortu użytkownika. Użytkownik może zmieniać ustawienia temperatury, przełączać tryb ogrzewania ciepłej wody użytkowej, ustawiać datę rozpoczęcia trybu wakacyjnego lub dokonywać bardziej zaawansowanych ustawień, takich jak np. zmiana krzywej grzania. Ponadto w wersji zmiany ustawień, dostępne są również funkcje występujące w wersji podstawowej BASIC.

Wersja PREMIUM (rozszerzona historia) daje dostęp do najstarszych informacji, dotyczących systemu grzewczego na bazie pomp ciepła NIBE. Na podstawie tej wiedzy, możliwa jest optymalizacja pracy instalacji. Użytkownik ma dostęp do danych zapisywanych w systemie, od momentu podłączenia pompy ciepła do NIBE Uplink. Wartości liczbowe i wykresy można porównywać wyświetlając jednocześnie, np. wykres temperatury zewnętrznej i temperatury zasilania systemu grzewczego. W wersji rozszerzonej historii dostępne są również funkcje występujące w wersji podstawowej BASIC.

MYUPLINK

Aplikacja MyUplink to optymalny sposób sterowania pompami ciepła NIBE serii S bezpośrednio ze smartfona lub poprzez stronę internetową. Instalacja i serwisowanie pompy ciepła nigdy nie było prostsze, dzięki dwóm wersjom aplikacji: dla użytkownika i dla instalatora/serwisanta. Po nawiązaniu połączenia pomiędzy pompą ciepła, a aplikacją możesz odczytywać informacje o pompie ciepła w czasie rzeczywistym, dostosowywać ustawienia i nadzorować proces instalacji, niezależnie od tego gdzie się znajdujesz! Aplikacja myUplink umożliwia również zdalną i bezpłatną aktualizację oprogramowania. Dowiedz się więcej na www.nibe.pl

Dotyczy pomp ciepła serii S.

NIBE UPLINK

NIBE Uplink to wydajne narzędzie do szybkiego i prostego monitorowania i zarządzania pompą ciepła NIBE przez Internet z dowolnego miejsca na Ziemi. Poprzez system NIBE Uplink można uzyskać podgląd na aktualny status pompy ciepła w Państwa domu oraz pobrać najnowszą aktualizację oprogramowania, zupełnie za darmo. Uplink umożliwia śledzenie i sterowanie systemem centralnego ogrzewania oraz ciepłej wody użytkowej dla uzyskania maksymalnego komfortu użytkownika. W przypadku wystąpienia zakłóceń w pracy pompy ciepła, za pomocą e-mail lub telefonu komórkowego otrzymają Państwo ostrzeżenie, które pozwoli na szybką reakcję serwisową. System umożliwia również zdalne przeprowadzenie diagnostyki pracy pompy ciepła, a tym samym obniżenie kosztu usług serwisowych.

Dotyczy pomp ciepła serii F oraz central wewnętrznych BA-SVM i VVM.

MYUPWAY.COM

myUpway.com to proste narzędzie umożliwiające szybki i prosty przegląd i sprawdzenie aktualnego stanu systemu grzewczego z pompą ciepła NIBE przez Internet z dowolnego miejsca na Ziemi. System myUpway umożliwia śledzenie i sterowanie systemem centralnego ogrzewania oraz ciepłej wody użytkowej dla uzyskania maksymalnego komfortu użytkownika. W przypadku wystąpienia zakłóceń w pracy pompy ciepła, za pomocą e-mail lub telefonu komórkowego otrzymają Państwo ostrzeżenie, które pozwoli na szybką reakcję serwisową.

Dotyczy central wewnętrznych SHK.



NIBE-BIAWAR Sp. z o.o.

15-703 Białystok, al. Jana Pawła II 57

tel. 85 662 84 90

sekretariat@biawar.com.pl

DORADZTWO TECHNICZNE:

pompociepla@biawar.com.pl

tel. 85 674 71 61

tel. 85 662 84 82

tel. 85 662 84 84

SERWIS:

serwis.nibe@biawar.com.pl

tel. 85 662 84 91, 85 662 84 41

www.nibe.pl

NIBE