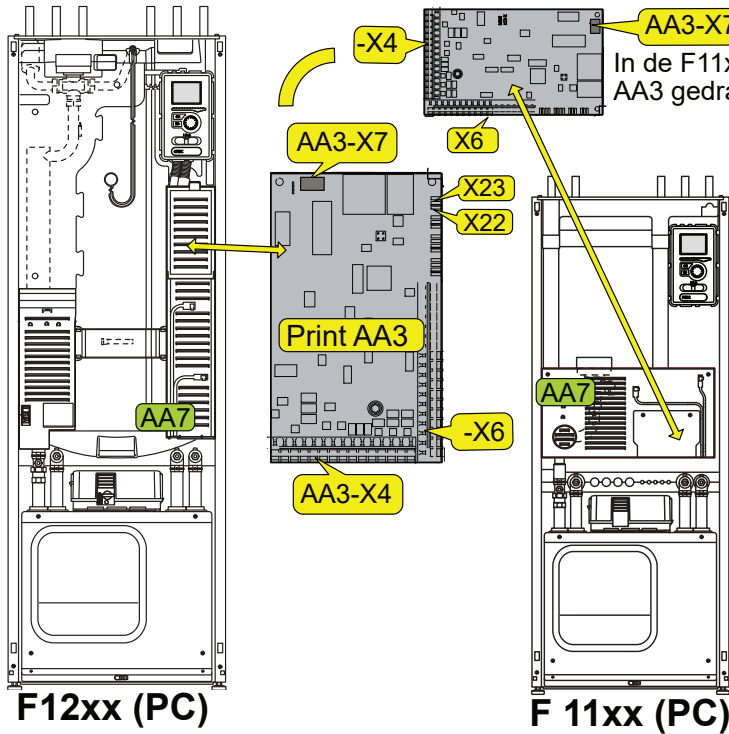


# Beknopt elektrisch aansluitoverzicht F-11xx, 12xx (PC)

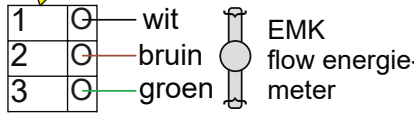


**AA3-X7:** In de F11xx is print AA3 gedraaid.

**AA3-X7:** Toe te wijzen 'software uitgang'. Vanaf fabriek staat deze op alarm. U kunt deze aan-passen naar indicatie koelmodus. Tijdens koelen sluit dan C t.o.v. NO, dit potentiaal vrij contact kunt u aan de zoneregelaars aanbieden.

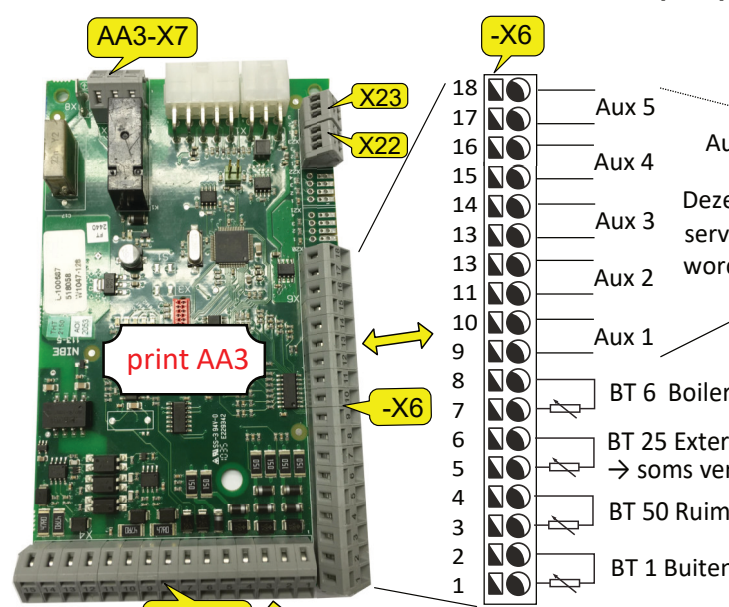
**AA7** In een F-PC uitvoering zit ingebouwde pasieve koeling, alleen deze is voorzien van een AA7 printje. Op klem 5 en 6 van dat printje kunt u dan eventueel ook indicatie koelmodus aansluiten. Deze aansluiting is tijdens koelen gesloten.

**AA3-X22 / X23** Optioneel



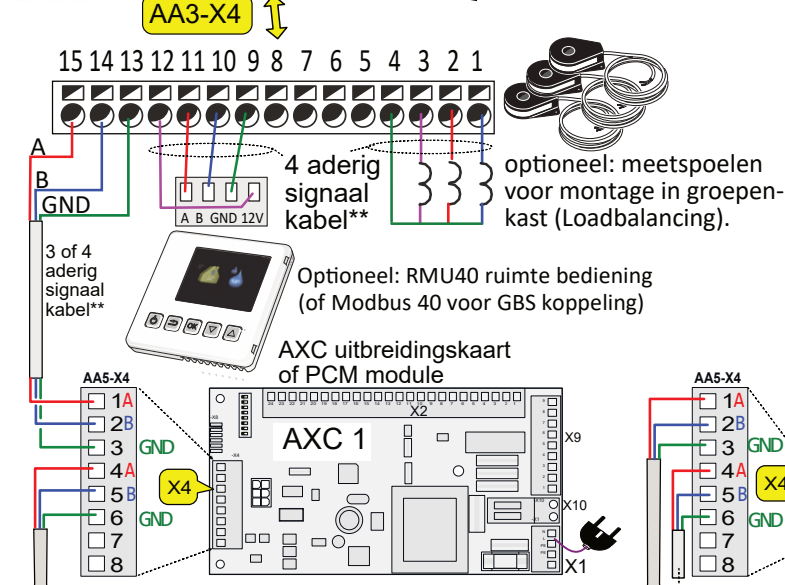
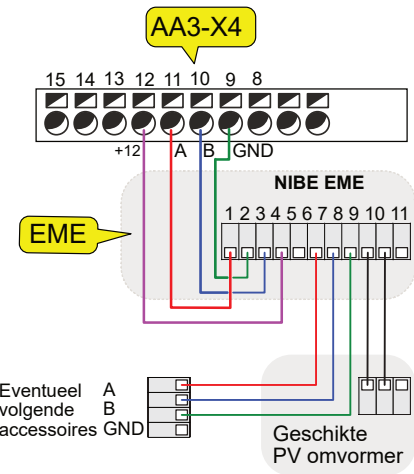
Of kleim 1 en 2 voor puls kWh meter aansluiting

*In dit voorbeeld is A Rood, B blauw, GND groen en 12V paars (geel). Een en ander is natuurlijk afhankelijk van de gekozen signaalkabel en uw kleurkeuze.*



Aux = software ingang  
Deze ingangen kunnen via het service menu, naar behoefte worden ingesteld.

**EME print voor koppeling PV-omvormer:**



**\*\*Signaalkabel:** tot een lengte van 50 meter volstaat 0,5 mm<sup>2</sup> -, daarboven gebruikt u 0,75 of 0,8 mm<sup>2</sup> thermostaatkabel (LiYY, EKKX). Bijvoorkeur afgeschermd. Alleen voor de internetaansluiting gebruikt u UTP/CAD-kabel, verder niet.

Naar gelang de hydraulische configuratie is er mogelijk, per accessoire, een AXC uitbreidingskaart vereist. Bijvoorbeeld bij externe bijverwarming, zwembad, 2e klimaatgroep, enz. Een PCM koelmodule of FLM sluit u op dezelfde manier als een AXC aan. De installatie dient aan wettelijke- en NIBE voorschriften te voldoen. De warmtepomp is voorzien van een voedingskabel welke u op een werkschakelaar kan aansluiten (de werkschakelaar zit niet in de NIBE levering).