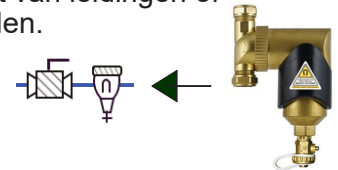


Aandachtspunten (brine)water/water

- Ontwerp, installatie en beheer van grondgebonden warmtepompen is onderhevig aan de BRL 6000.
- Kies de juiste leidingdiameters en zorg voor voldoende ontluchtingsmogelijkheden in zowel bron- als afgiftesysteem.
- Plaats zowel in bron- als afgiftesysteem een expansievat van voldoende inhoud en zorg dat eventuele tweeweg-, drieweg- of keerkleppen de expansie mogelijkheid niet kunnen blokkeren.
- Plaats in de installatie zowel aan bron- als afgiftezijde een overstort en manometer (zie schema's voor plaatbepaling).
- Zorg bij een gesloten bron, maar ook in het tussencircuit bij een open bron, voor voldoende glycol toevoeging (normaliter 30% / -15°C). De uitgaande temperatuur naar de bron (bron uit) mag, bij bodemenergie BRL, niet lager dan -3°C zijn. Auto reset voor bronbeveiliging mag niet aan staan. Bij PVT panelen als bron kunt u kiezen voor -12°C als beveiliging, uiteraard is voldoende glycol toevoeging (-20dan belangrijk en auto reset mag dan wel aan.
- Bij een water gevulde bron (zonder glycol toevoeging) is een flowsensor in de bron-installatie verplicht. ** De beveiligingstemperatuur 'bron uit' mag dan niet lager staan dan +3°C en 'auto reset' mag niet aan staan.
- De levensduur van een warmtepomp wordt o.a. bepaald door het aantal starts en stops; Zorg dat de installatie voldoende systeeminhoud heeft (zie installatiehandleiding), bij na-regeling kan een buffervat noodzakelijk zijn.
- Denk eraan dat niet elke boiler geschikt is voor een warmtepomp, raadpleeg onze boilerselectietabel in de prijscatalogus.
- Naast de hydraulische schema's treft u op onze website ook verkort elektrische-aansluitoverzichten.
- Start minimaal 2 dagen voor de inbedrijfstelling de bronpomp zodat deze goed ontluicht is en glycol zich heeft kunnen mengen met het bronwater.
- Zowel in het bron- als afgiftesysteem is een vuilfilter verplicht. In een installatie waar in het afgiftesysteem gebruik wordt gemaakt van leidingen of componenten uitgevoerd in staal is een magneetfilter, als extra toevoeging en geplaatst voor het standaard vuilfilter, aan te bevelen. Vuilfilters voorkomen dat de platenwisselaars (verdampers en condensoren) vervuilen.
- Indien NIBE verantwoordelijk is voor de BRL, worden bronzijdig geen stalen leidingen toegestaan.



** Gebruik bij voorkeur een elektronische flow-schakelaar zoals bijvoorbeeld type SN 450-A4-WR2 van EGE-Electronic.

Deze is goed in te stellen en heeft, naast een 230~ Volt voeding, een potentiaal-vrij wisselcontact als uitgang.

U kunt een aux-ingang van de warmtepomp gebruiken als 'stromingsschakelaar NO', op het moment dat de bronpomp is gaan draaien verwacht de regeling een gesloten contact om vervolgens dan pas de compressor vrij te geven. Hydraulisch kunt u in de leiding 'bron in***' een T stuk maken met een 1/2-duims binnendraad aansluiting in het midden waarin u de flow controller kunt monteren, met de meetsensor in de flow. *** Let op 'bron in' is daar waar de bron de warmtepomp binnen komt (dus flow uit de bron richting de warmtepomp gaat).



Tip: tijdens de eerste start is met name de 'zuiggastemperatuur' een goede indicator om te kijken of er bronzijdig voldoende flow is. De zuiggastemperatuur mag niet onder de 0°C komen, deze stabiliseert normaal ergens boven de 5°C

Indicatie leidingdiameter

A	Water, delta T					
	3K	5K	7K	10K	12K	15K
kW	m ³ /u					
0,5	0,14	0,09	0,06	0,04	0,04	0,03
1	0,29	0,17	0,12	0,09	0,07	0,06
1,5	0,43	0,26	0,18	0,13	0,11	0,09
2	0,57	0,34	0,25	0,17	0,14	0,11
2,5	0,72	0,43	0,31	0,22	0,18	0,14
3	0,86	0,52	0,37	0,26	0,22	0,17
4	1,15	0,69	0,49	0,34	0,29	0,23
5	1,43	0,86	0,61	0,43	0,36	0,29
6	1,72	1,03	0,74	0,52	0,43	0,34
7	2,01	1,21	0,86	0,60	0,50	0,40
8	2,30	1,38	0,98	0,69	0,57	0,46
9	2,58	1,55	1,11	0,77	0,65	0,52
10	2,87	1,72	1,23	0,86	0,72	0,57
11	3,16	1,89	1,35	0,95	0,79	0,63
12	3,44	2,07	1,48	1,03	0,86	0,69
13	3,73	2,24	1,60	1,12	0,93	0,75
14	4,02	2,41	1,72	1,21	1,00	0,80
15	4,30	2,58	1,84	1,29	1,08	0,86
16	4,59	2,75	1,97	1,38	1,15	0,92
17	4,88	2,93	2,09	1,46	1,22	0,98
18	5,17	3,10	2,21	1,55	1,29	1,03
19	5,45	3,27	2,34	1,64	1,36	1,09
20	5,74	3,44	2,46	1,72	1,43	1,15
25	7,17	4,30	3,07	2,15	1,79	1,43
30	8,61	5,17	3,69	2,58	2,15	1,72
35	10,04	6,03	4,30	3,01	2,51	2,01
40	11,48	6,89	4,92	3,44	2,87	2,30
45	12,91	7,75	5,53	3,87	3,23	2,58
50	14,35	8,61	6,15	4,30	3,59	2,87
60	17,22	10,33	7,38	5,17	4,30	3,44
30% MPG (glycol) = m ³ /h x 1,06						
30% MEG (glycol) = m ³ /h x 1,1						

Debiet tot max.	Snelheid max.	Inwendig minimaal	B	
			m ³ /h	m/s
			koper	duims
0,11	0,5	9	12 (9)	½"
0,17	0,5	11	15 (13)	½"
0,24	0,5	13	15 (13)	½"
0,32	0,5	15	22 (19,8)	¾"
0,56	0,5	20	22 (19,8)	¾"
1,7	1	25	28 (25,6)	1"
1,85	1	25,6	28 (56,6)	1"
2,5	1	30	35 (32)	1¼"
2,8	1	32	35 (32)	1¼"
4,2	1	39	42 (39)	1½"
4,5	1	40	54 (51)	1½"
4,9	1	42	54 (51)	2"
7	1	50	54 (51)	2"
7,3	1	51	54 (51)	2½"
8,2	1	54	60(54)	2½"
11,5	1	64	70(64)	2½"
11,8	1	65	76 (70)	2½"
13,8	1	70	76 (70)	3"
18	1	80	89 (81)	3"
28,2	1	100	108(100)	4"
66	1,5	125		5"
95	1,5	150		6"
225	2	200		8"

Uit het vermogen wat over een leiding moet met de daarbij gewenste delta T, volgt een leidingdiameter. **Afgifte:**

Voorbeeld: U heeft een toestel gekozen dat maximaal 8 kW vermogen kan leveren en de door u gewenste delta T (verschil tussen aanvoer- en retourleiding) is 7 °C ;

Tabel A toont dan een debiet van 0,98 m³/h In tabel B zien we dat we uitkomen boven 0,56- maar onder 1,7 m³/h blijven. De gewenste leidingdiameter is dan 25 mm inwendig of koper 28. Dat wordt dan de leidingdiameter voor de hoofdleiding waar dit vermogen overheen moet.

Controleer daarna de leidingweerstand welke hier uit volgt, kan de pomp deze overbruggen? (In de installatie handleiding treft u zowel voor de bron- al afgiftezijde pompgrafieken.

Bron:

Stel dat u bronzijdig met een delta T van 3°C wil werken en dat u 30% MPG (antivries) bijmengt.

U kunt als bronvermogen 0,8 x het afgifte vermogen aanhouden. 8 x 0,8 = 6,4 kW. We komen uit tussen 6 en 7 kW in tabel A ((1,72 m³/h + 2,01 m³/h) : 2) = 1,86 m³/h

We vermenigvuldigen dit met 1,06 (MPG glycol) en komen dan uit op 1,97 m³/h

We zien in tabel B dat we dan naar 30 mm inwendig gaan of koper 35.

(Controleer ook hier weer de leidingweerstand / pompgrafiek)

Minimaal systeeminhoud (brine)water/water (7k) (bepaling buffer)

Toestel:

1145 - 1245 A/U	
Vermogen bij 0/35	Min. systeeminhoud
6 kW	120 liter
8 kW	160 liter
10 kW	200 liter
12 kW	240 liter
15 kW	300 liter
17 kW	340 liter

Bij zoneregeling, waarbij groepen in het afgiftesysteem dicht kunnen lopen, is vaak een buffer nodig om de minimaal systeeminhoud te kunnen garanderen.

Als de brontemperatuur 10°C, is in plaats van 0°C, wordt het vermogen en minimaal systeeminhoud circa 30% groter. Zie ook de handleiding van het gekozen toestel.

Het kengetal bij Δ (delta) T 7k: (minimaal) vermogen x 20 liter = systeeminhoud.

Of met een formule (ISSO):

$$V = (t \text{ aan} \times \emptyset) : (c \times \Delta T)$$

waarbij:

V = minimale waterinhoud in liter

t aan = tijd = 600 seconden (10 minuten)

\emptyset = (minimaal) vermogen geleverd door de warmtepomp in kW

c = soortelijk warmte van water = 4,2 kJ/Kg.K

delta T = temperatuur verschil tussen aanvoer en retour (vaak wordt bij vloerverwarming uitgegaan van 7°C)

Voorbeeld, stel dat het een modulerende warmtepomp betreft met een afgiftevermogen van 3 - 12 kW.

Dan mogen we uitgaan van het minimaal vermogen van 3 kW (bij 0/35);

$$V = (600 \text{ sec} \times 3 \text{ kW}) : (4,2 \times 7 \text{ delta T}) = 61 \text{ liter.}$$

Stel dat in bovenstaand voorbeeld 30 m² vloerverwarming, h.o.h. 10 cm / 16mm slang, niet is na geregeld en altijd open is; In onderstaande tabel lezen we dat deze 30 m² (x 1,1 liter) 33 liter water inhoud geeft.

De buffer die dan (in dit voorbeeld) nodig is: 61 liter nodig - 33 liter altijd open = 28 liter.

Buffervaten zijn niet in alle maten verkrijgbaar, rond altijd af naar een grotere inhoud.

1155 (53) - 1255 (53) Modulerend	
Vermogen bij 0/35	Min. systeeminhoud
1,5 - 4 kW	30 liter
1,5 - 6 kW	30 liter
1,5 - 8 kW	30 liter
3 - 12 kW	60 liter
4 - 16 kW	80 liter
6 - 25 kW	120 liter

1345 A/U	
Vermogen bij 0/35	Min. systeeminhoud
(12) 24 kW	240 liter
(15) 30 kW	300 liter
(20) 40 kW	400 liter
(30) 60 kW	600 liter

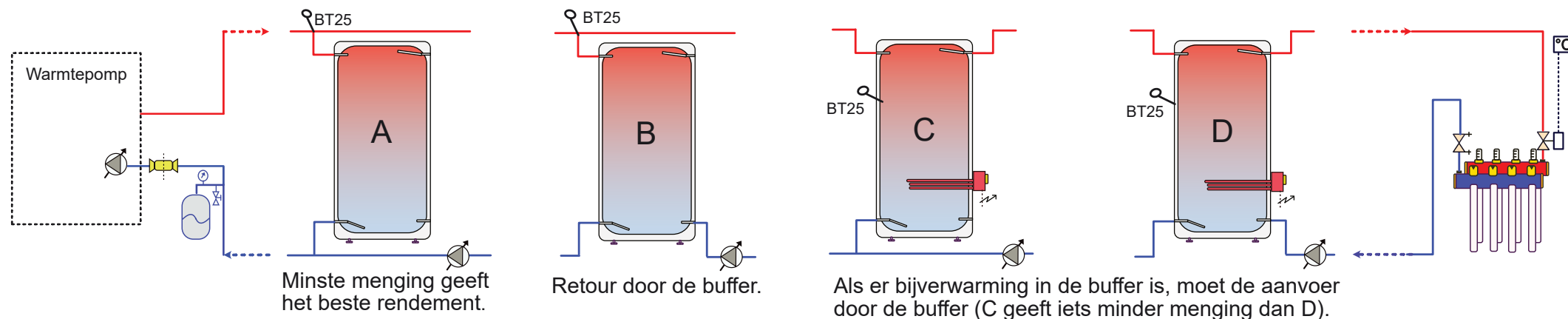
1355 M / AU	
Vermogen bij 0/35	Min. systeeminhoud
4 - 28 kW	100 liter
6 - 43 kW	150 liter

Waterinhoud in liter per m ² vloerverwarming bij buisdiameter en afstand				
Hart Op Hart	16 x 2 mm	17 x 2 mm	18 x 2 mm	20 x 2mm
10 cm	1,1 liter	1,3 liter	1,5 liter	2,0 liter
15 cm	0,8 liter	0,9 liter	1,0 liter	1,3 liter
20 cm	0,6 liter	0,7 liter	0,8 liter	1,0 liter
25 cm	0,5 liter	0,5 liter	0,6 liter	0,8 liter
30 cm	0,4 liter	0,4 liter	0,5 liter	0,7 liter

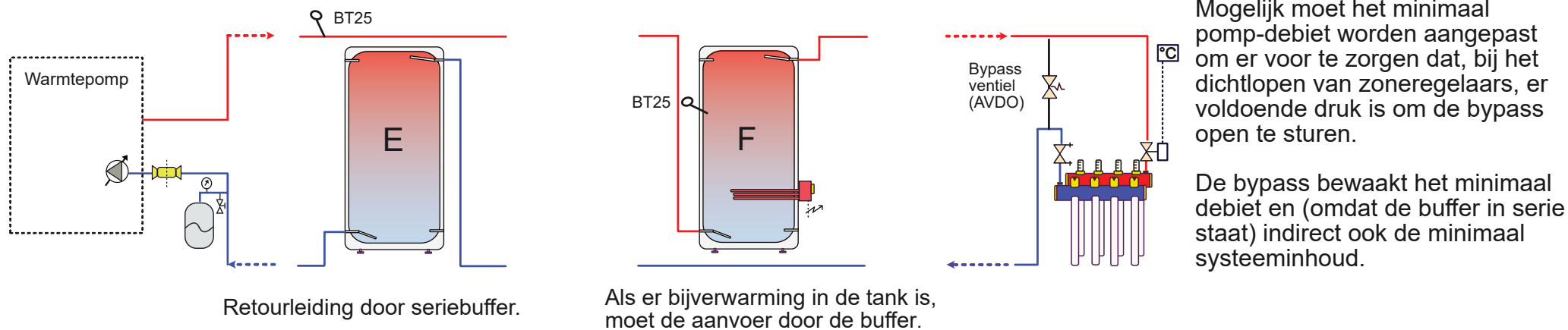
Buffervat

Een buffervat kan, bijvoorbeeld bij zoneregeling, nodig zijn om de minimaal systeeminhoud te garanderen (start- /stops te beperken).

Mogelijkheid 1: **Parallel-buffer**; De warmtepomp is min of meer onafhankelijk van het afgiftesysteem, wel is een extra pomp nodig (buffer naar afgifte).



Mogelijkheid 2: **Serie-buffer**; Er is een altijd open groep, inregelventiel of bypass nodig om minimaal- debiet en inhoud te waarborgen.



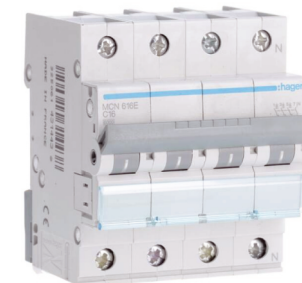
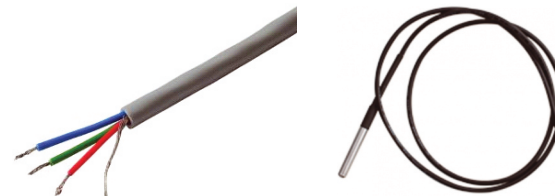
Elektra, (brine)water/water warmtepomp.

Op onze website treft u (per product) naast de uitgebreide installateurshandleiding ook beknopte elektrische- en hydraulische schema's.

Bekabeling zwakstroom: gebruik signaal-, telefoon-, of sensor kabel van minimaal 0,75 mm² (bijvoorbeeld YSTY of JY(st)Y)

- Temperatuur-sensoren BT.. 2 x 0,75 mm²
- RMU ruimte eenheid 4 x 0,75 mm² bij voorkeur afgeschermd
- Communicatie AXC uitbreiding 3 x 0,75 mm² bij voorkeur afgeschermd

- Pomp (extern ivt) stuurkabel 3 x 0,75 mm² tbv Linbus (of bij PWM 2 x 0,75mm²)
- Ethernet/internet: UTP kabel Cat 5 of hoger.

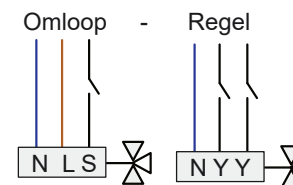


(Niet alle bekabeling is steeds nodig, dit hangt af van de opbouw en grootte van uw installatie).

Sturing van kleppen: 230 Volt~ 4 x 1,5 mm² (L + S + N + aarde)

Regelklep is 3-puntssignaal en een omloopklep is spanningsterugloop.

Pompen (extern tot 100 Watt ivt) 230 Volt~ 3 x 1,5 mm² (L + N + aarde)



U treft de zekeringswaarde en benodigde karakteristiek in de installatie handleiding van het gekozen type warmtepomp.

De zekeringswaarde van het toestel (11xx/12xx) is afhankelijk van de instelling van het intern ingebouwde elektrisch element.

Voor het schakelen van een los elektrisch element (13xx) heeft u, afhankelijk van type of behoefte, een magneetschakelaar (relais) nodig.

De voeding kan, afhankelijk van het gekozen toestel, 230 V~ of 400 V~ zijn.

De warmtepomp komt op een afzonderlijke (eigen) groep. Bij 400 V~ kiest u voor een 3 polig + nul automaat.

Indien de warmtepomp achter een 30 mA aardlekschakelaar komt ** dient deze **niet** gecombineerd te zijn met andere groepen.

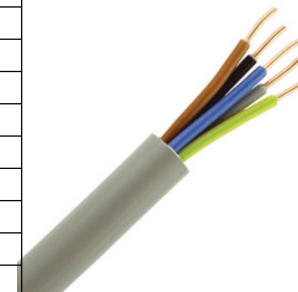
Plaats in de nabijheid van de warmtepomp een werkschakelaar (of CEE stekker-verbinding) in de voeding**.



**** De installatie dient te voldoen aan landelijke regels en installatievoorschriften van de fabrikant.**

Advies**: Aderdikte koper in mm² (ymvk) bij maximale kabellengte in meter, per zekeringswaarde:

B -karakteristiek:								
	10 A	16 A	20 A	25 A	32 A	40 A	50 A	63 A
1,5 mm ²	119 m							
2,5 mm ²	195 m	122 m	97 m					
4 mm ²	313 m	195 m	156 m	125 m	98 m			
6 mm ²		293 m	234 m	187 m	146 m	117 m	94 m	74 m
10 mm ²				315 m	246 m	197 m	150 m	125 m
C -karakteristiek:								
1,5 mm ²	59 m							
2,5 mm ²	97 m	61 m	48 m					
4 mm ²	156 m	98 m	78 m	62 m	49 m			
6 mm ²	234 m	146 m	117 m	94 m	73 m	58 m	47 m	37 m
10 mm ²		246 m	197 m	158 m	123 m	98 m	79 m	62 m
16 mm ²						157 m	125 m	99 m



Legenda

-  Regeling, 230 V~
-  Regelklep, 230 V~ 3 punts (Δ AB / altijd open)
-  Omloop(wissel)klep, 230 V~ spanningsterugloop
-  2 weg(debiet)klep, 230 V~
-  2 wegafsluiter, 230 V~
-  Bypass / AVDO / overstroomklep
-  Koud tapwater
-  Warm tapwater
-  Mengautomaat 
-  Beluchter (bij koper gevoerde boilers)
-  Inlaatcombinatie
-  Inregelventiel
-  Vuilfilter
-  Overstort (hoge druk) beveiliging 
-  (automatische) ontluchter
-  (hand) ontluchter
-  Mano- (P) of temperatuur- (T) meter
-  Keerklep (éénrichting)
-  Hand-afsluiter 
-  Vulkraan
-  Platen- (scheiding) wisselaar
-  Open verdeler
-  Expansievat
-  Circulatiepomp (sturing extern)
-  Circulatiepomp met vaste spanning (sturing in pomp)
-  Circulatiepomp
-  Compressor
-  Hulp- / aanstuur- / relais 230 V~
-  Voeding nodig (1 of 3~ naar gelang toestel)
-  Werkschakelaar
-  Temperatuursensor

- QN 10 = Drieweg/omloopklep boiler/verwarming
- QN 19 = Drieweg/omloopklep zwembad/verwarming
- QN 25 = Mengklep extra klimaatsysteem (na-regeling)
- QN 11 = Mengklep schunt gestuurde bijverwarming

BT = Temperatuursensor:

- BT1 = buitentemperatuur
- BT2 = aanvoer systeem 2,3 enz.
- BT3 = retour systeem 2,3 enz.
- BT6 = boiler vraag (start/stop)
- BT7 = boiler top (boven in tank)
- BT25 = aanvoer temperatuur buiten het toestel
- BT25 koel = aanvoer temperatuur voor koelen
- BT71 = retour temperatuur buiten het toestel
- BT50 (of RMU) = ruimte temperatuur
- BT51 = zwembad temperatuur
- BT53 = solarcollector (dak)
- BT54 = solar in tank
- BT55 = solar boven in tank
- BT57/58/26/27 = extra 'bron' sensoren
- BT63 = aanvoer bijverwarming
- BT64 = ext. aanvoer bij 4-pijps koeling
- BT65 = ext. retour bij 4-pijps koeling

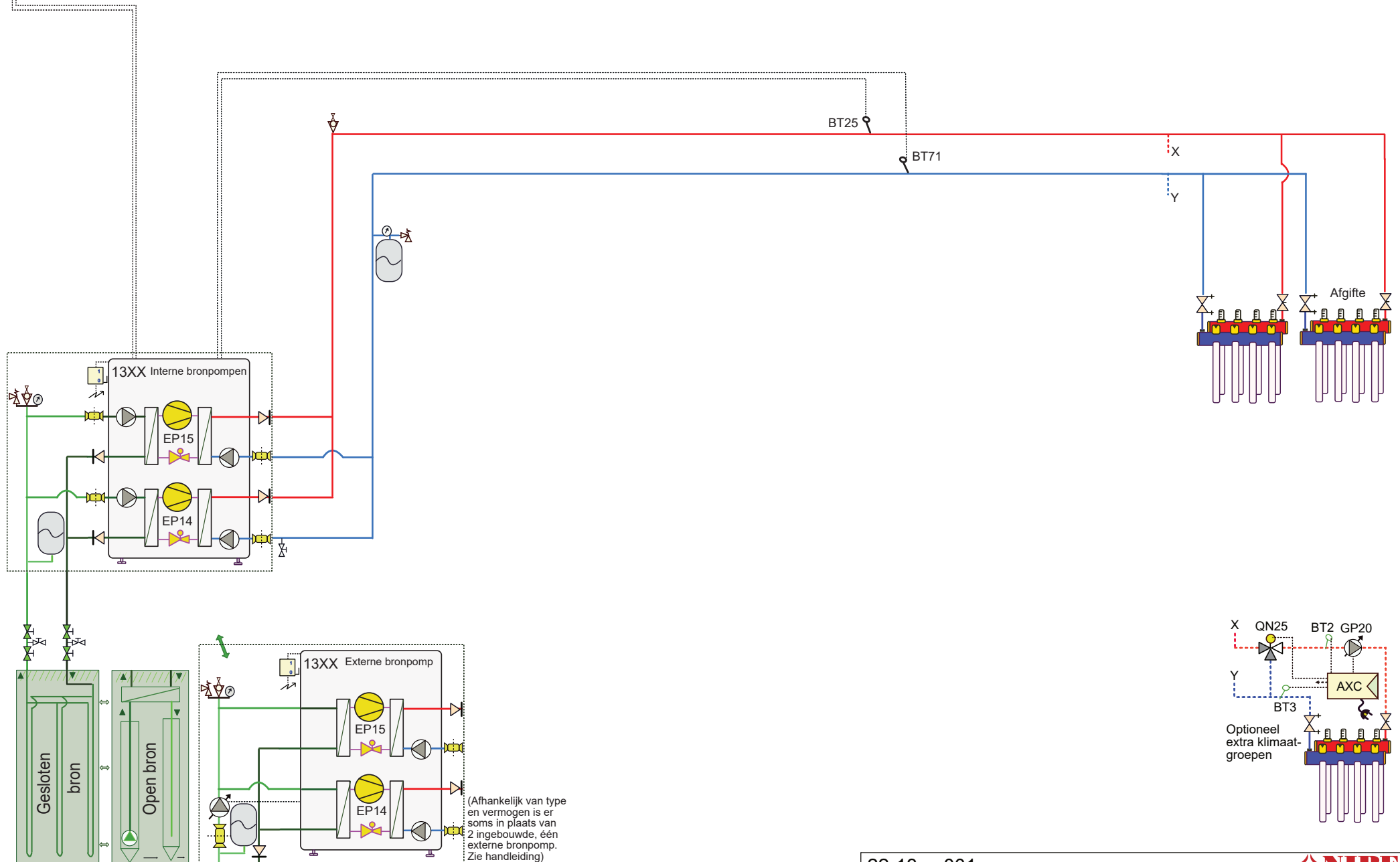
BT74 = eventueel extra ruimte sensor voor omschakelen verwarmen /koelen

BT3 - EP14 / EP15 = retour verwarming in toestel (of aanvoer systeem 2,3 enz. buiten het toestel)

- BT10 = brine in temperatuur (in toestel)
- BT11 = brine uit temperatuur (in toestel)
- BT12 = condensor uit temperatuur (in toestel)
- BT14 = heetgas temperatuur (in toestel)
- BT15 = vloeistofleiding temperatuur (in toestel)
- BT17 = aanzuiggas temperatuur (in toestel)

- GP1 = afgiftepomp
- GP2 = bronpomp

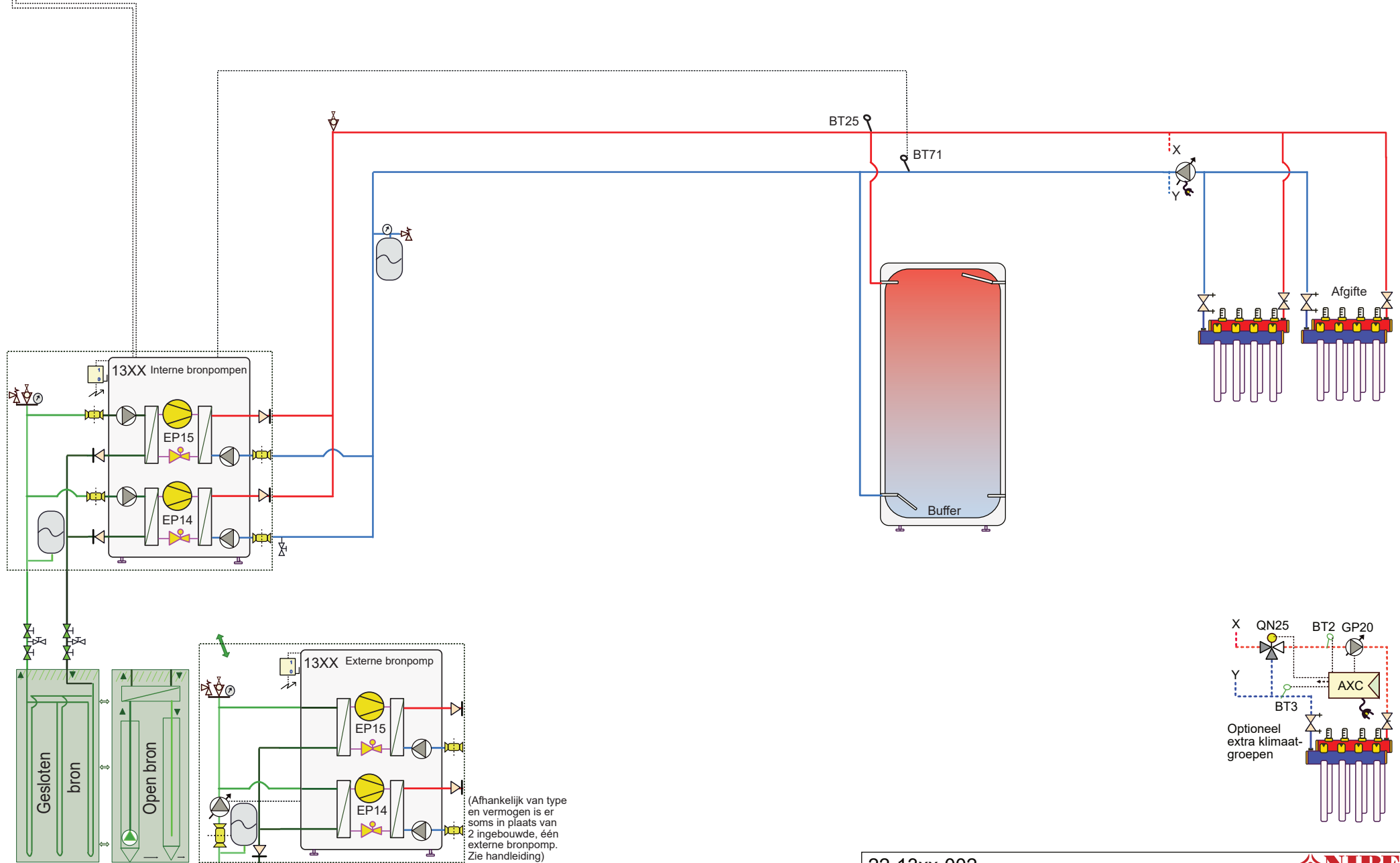
BT1 - buitensensor (schaduw/noord) verplicht
 BT50 / RMU ruimtesensor optioneel



Attentie dit is een concept principe schema, geen werktekening. Aan dit schema kunnen geen rechten worden ontleend.
 Leiding diameters veranderen naargelang vermogen, deze zijn hierin niet verwerkt. Niet alle componenten worden geleverd door NIBE.

22-13xx-001

BT1 - buitensensor (schaduw/noord) verplicht
 BT50 / RMU ruimtesensor optioneel



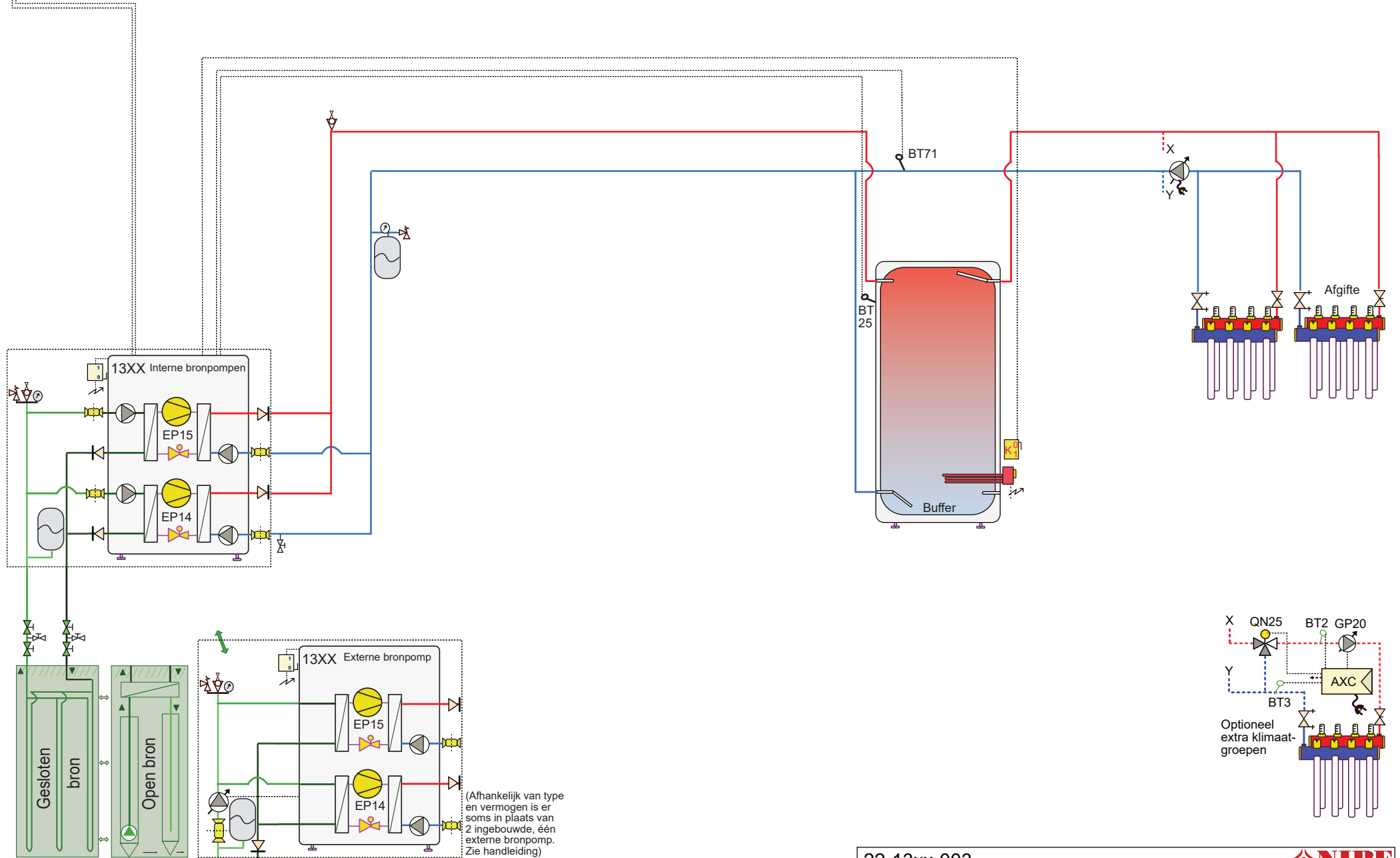
(Afhankelijk van type en vermogen is er soms in plaats van 2 ingebouwde, één externe bronpomp. Zie handleiding)

Attentie dit is een concept principe schema, geen werktekening. Aan dit schema kunnen geen rechten worden ontleend.
 Leiding diameters veranderen naargelang vermogen, deze zijn hierin niet verwerkt. Niet alle componenten worden geleverd door NIBE.

22-13xx-002
 Buffer

NIBE
 NP01-22

BT1 - buitensensor (schaduw/noord) verplicht
 BT50 / RMU ruimtesensor optioneel

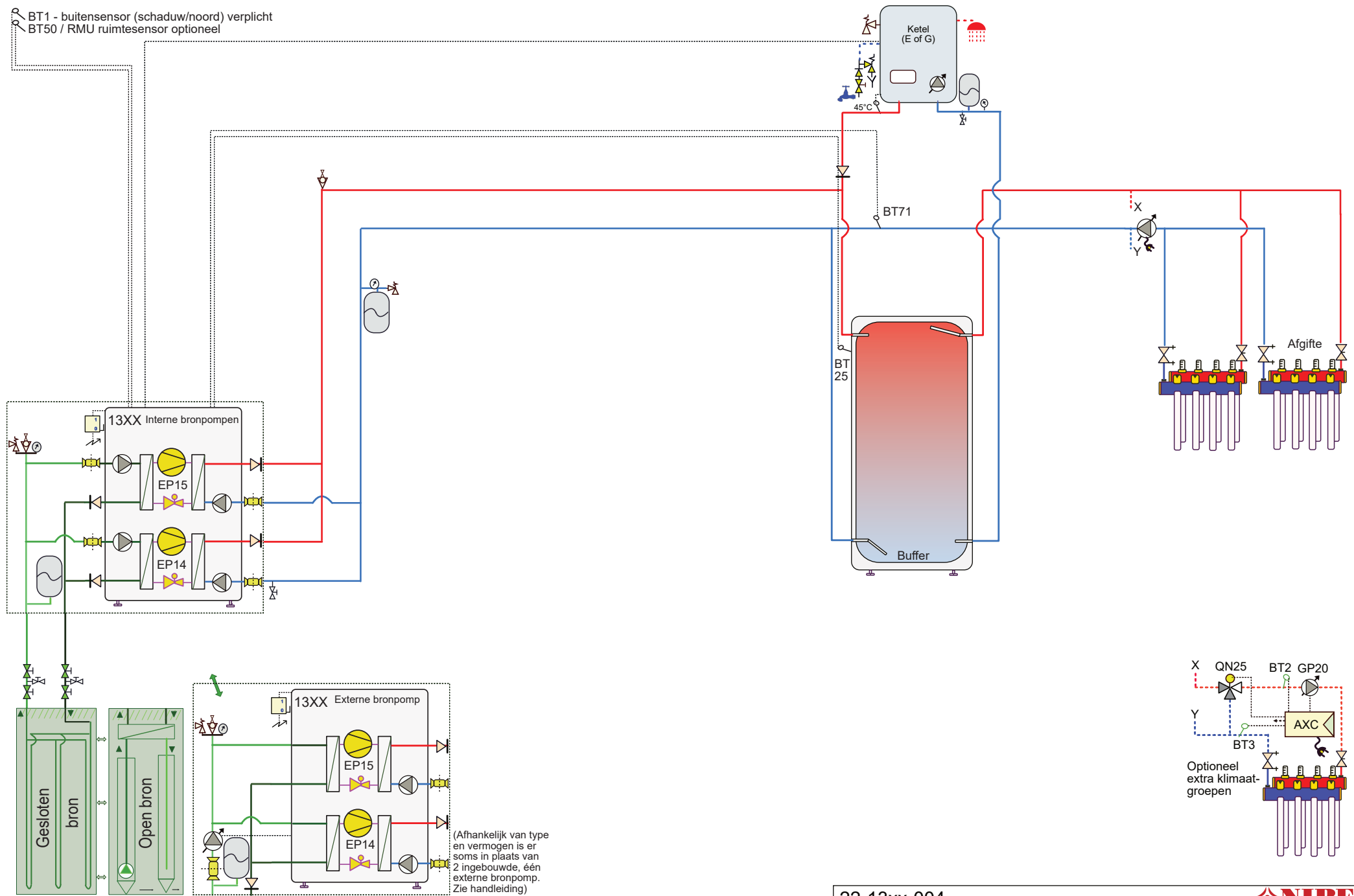


Attentie dit is een concept principe schema, geen werktekening. Aan dit schema kunnen geen rechten worden ontleend.
 Leiding diameters veranderen naargelang vermogen, deze zijn hierin niet verwerkt. Niet alle componenten worden geleverd door NIBE.

22-13xx-003
 Buffer-bijverwarming

NIBE
 NP01-22

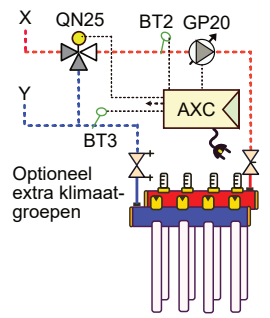
BT1 - buitensensor (schaduw/noord) verplicht
 BT50 / RMU ruimtesensor optioneel



(Afhankelijk van type en vermogen is er soms in plaats van 2 ingebouwde, één externe bronpomp. Zie handleiding)

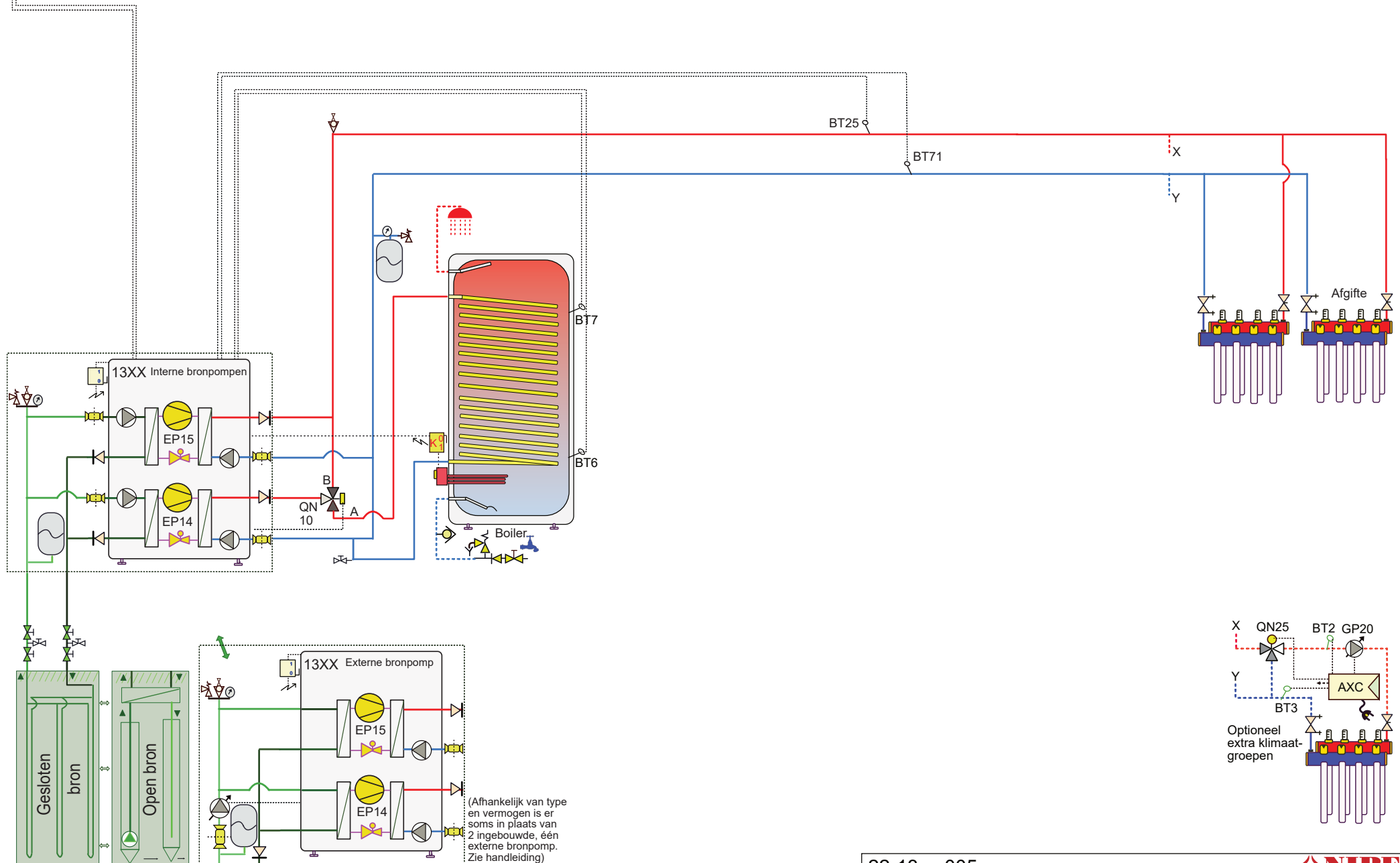
Attentie dit is een concept principe schema, geen werktekening. Aan dit schema kunnen geen rechten worden ontleend.
 Leiding diameters veranderen naargelang vermogen, deze zijn hierin niet verwerkt. Niet alle componenten worden geleverd door NIBE.

22-13xx-004
 Buffer-ketel-



NIBE
 NP01-22

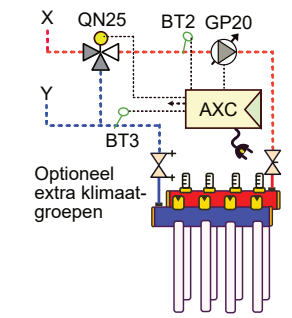
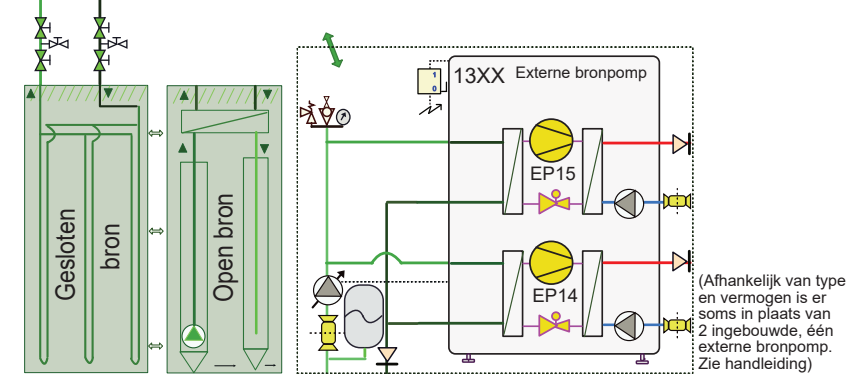
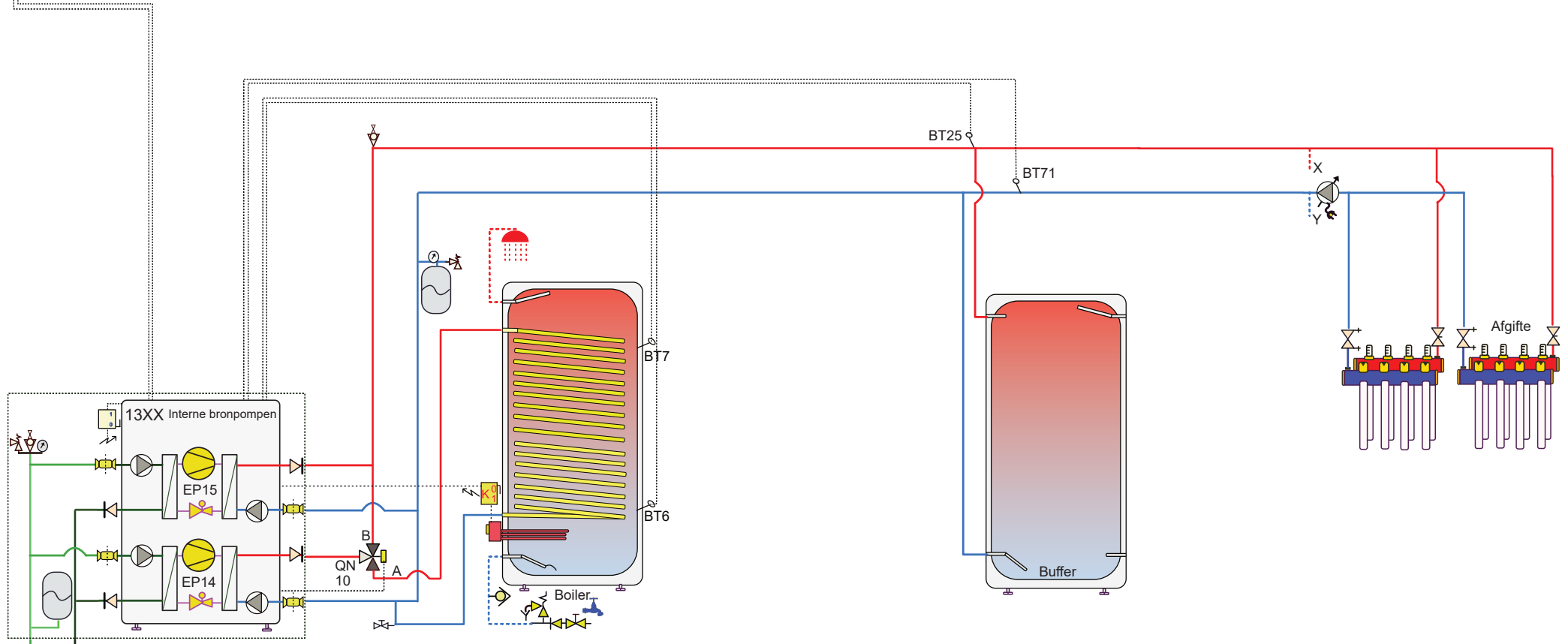
BT1 - buitensensor (schaduw/noord) verplicht
 BT50 / RMU ruimtesensor optioneel



Attentie dit is een concept principe schema, geen werktekening. Aan dit schema kunnen geen rechten worden ontleend.
 Leiding diameters veranderen naargelang vermogen, deze zijn hierin niet verwerkt. Niet alle componenten worden geleverd door NIBE.

22-13xx-005
 Boiler-

BT1 - buitensensor (schaduw/noord) verplicht
 BT50 / RMU ruimtesensor optioneel

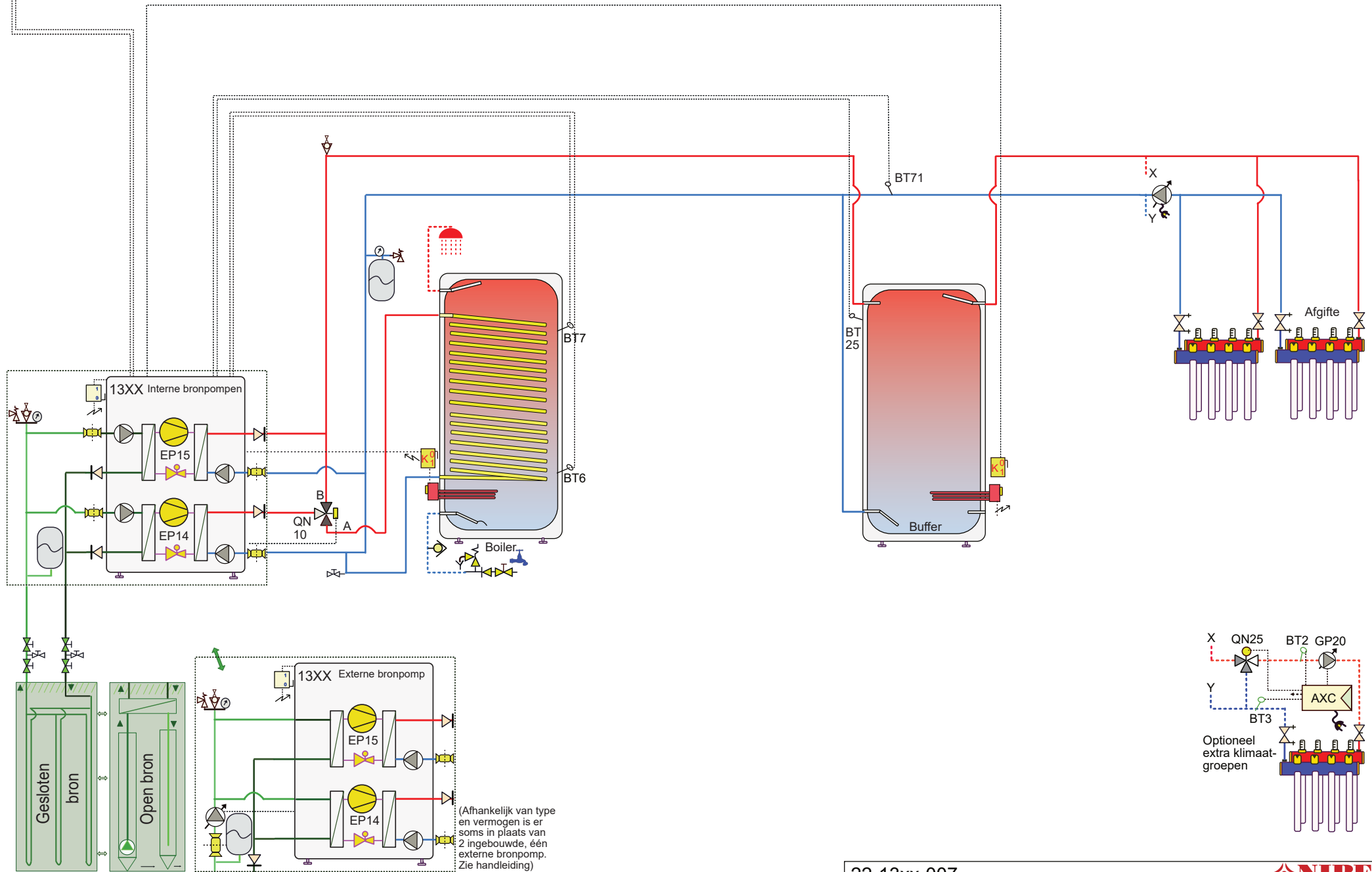


Attentie dit is een concept principe schema, geen werktekening. Aan dit schema kunnen geen rechten worden ontleend.
 Leiding diameters veranderen naargelang vermogen, deze zijn hierin niet verwerkt. Niet alle componenten worden geleverd door NIBE.

22-13xx-006
 Boiler-buffer-

NIBE
 NP01-22

BT1 - buitensensor (schaduw/noord) verplicht
 BT50 / RMU ruimtesensor optioneel



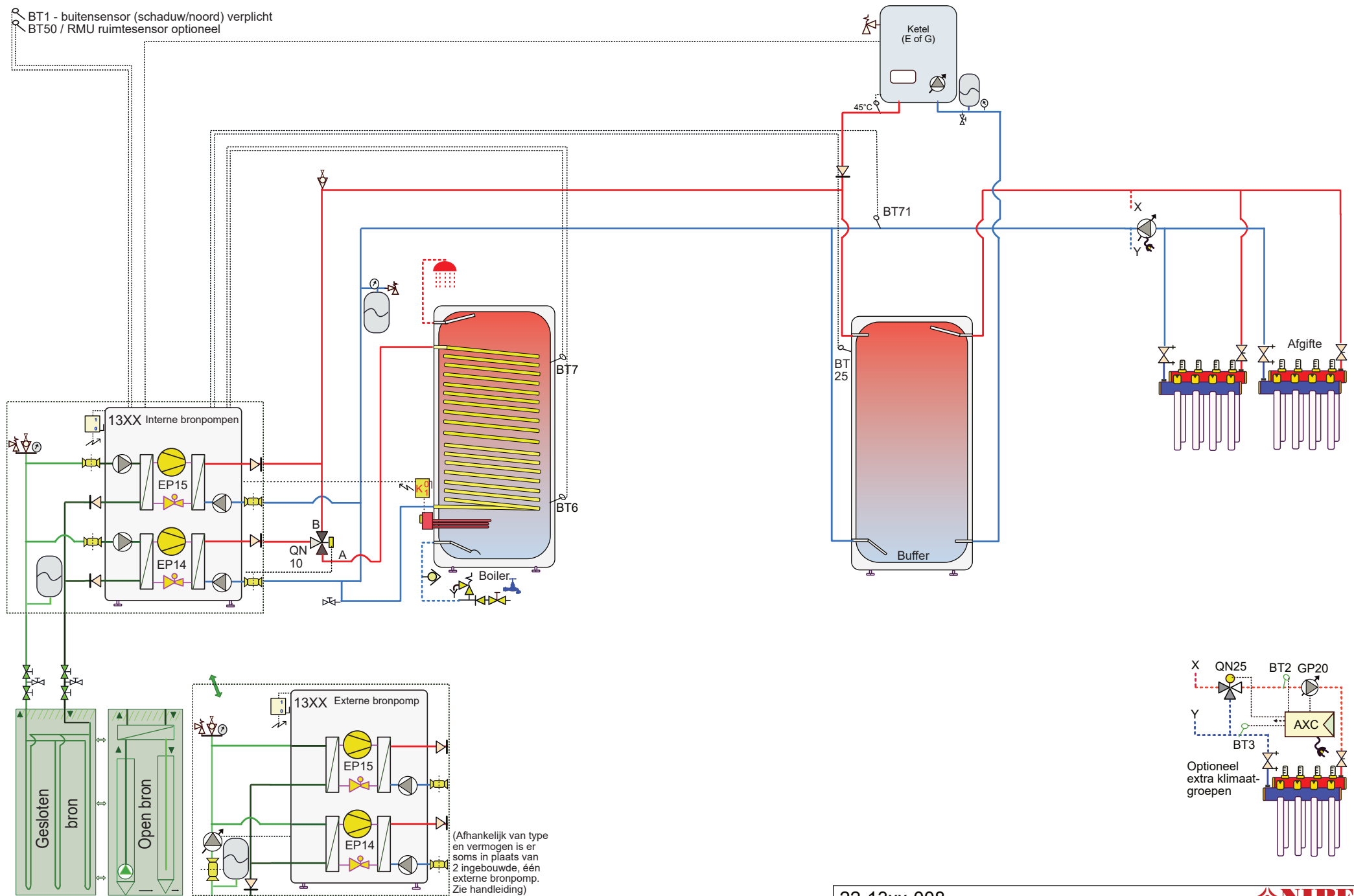
(Afhankelijk van type en vermogen is er soms in plaats van 2 ingebouwde, één externe bronpomp. Zie handleiding)

Attentie dit is een concept principe schema, geen werktekening. Aan dit schema kunnen geen rechten worden ontleend.
 Leiding diameters veranderen naargelang vermogen, deze zijn hierin niet verwerkt. Niet alle componenten worden geleverd door NIBE.

22-13xx-007
 Boiler-buffer-bijverw-

NIBE
 NP01-22

BT1 - buitensensor (schaduw/noord) verplicht
 BT50 / RMU ruimtesensor optioneel



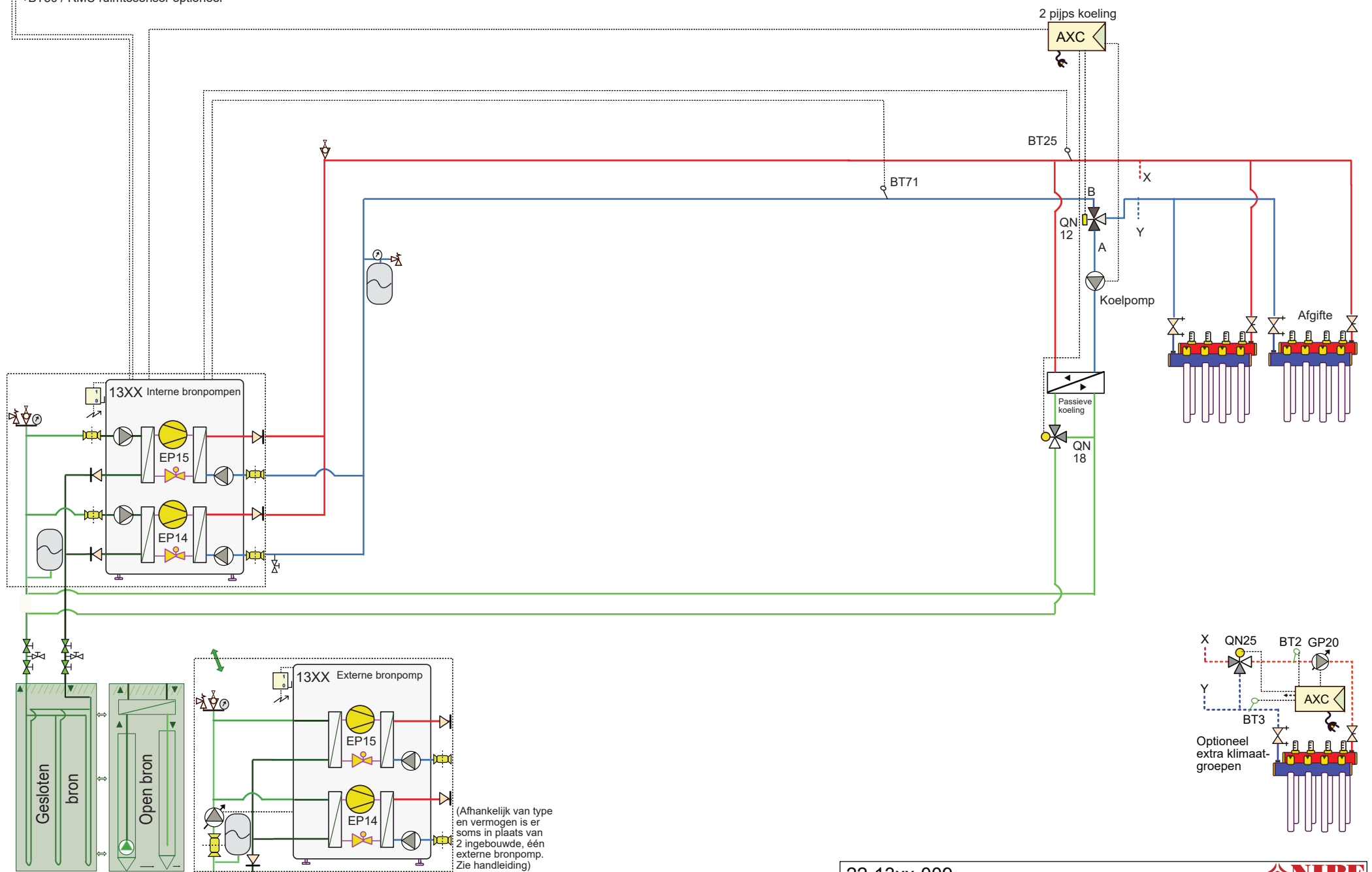
Attentie dit is een concept principe schema, geen werktekening. Aan dit schema kunnen geen rechten worden ontleend.
 Leiding diameters veranderen naargelang vermogen, deze zijn hierin niet verwerkt. Niet alle componenten worden geleverd door NIBE.

22-13xx-008
 Boiler-buffer-ketel-

NIBE
 NP01-22

BT1 - buitensensor (schaduw/noord) verplicht
 BT50 / RMU ruimtesensor optioneel

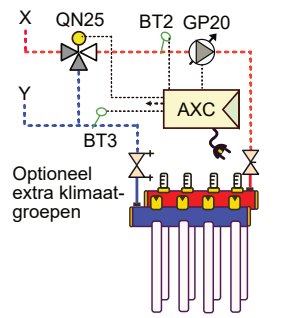
Installatie zonder na-regeling, voldoende systeeminhoud altijd open.



(Afhankelijk van type en vermogen is er soms in plaats van 2 ingebouwde, één externe bronpomp. Zie handleiding)

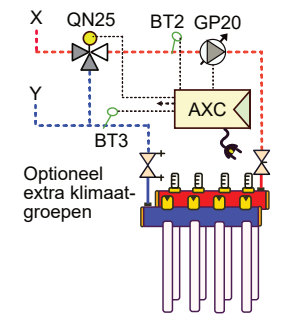
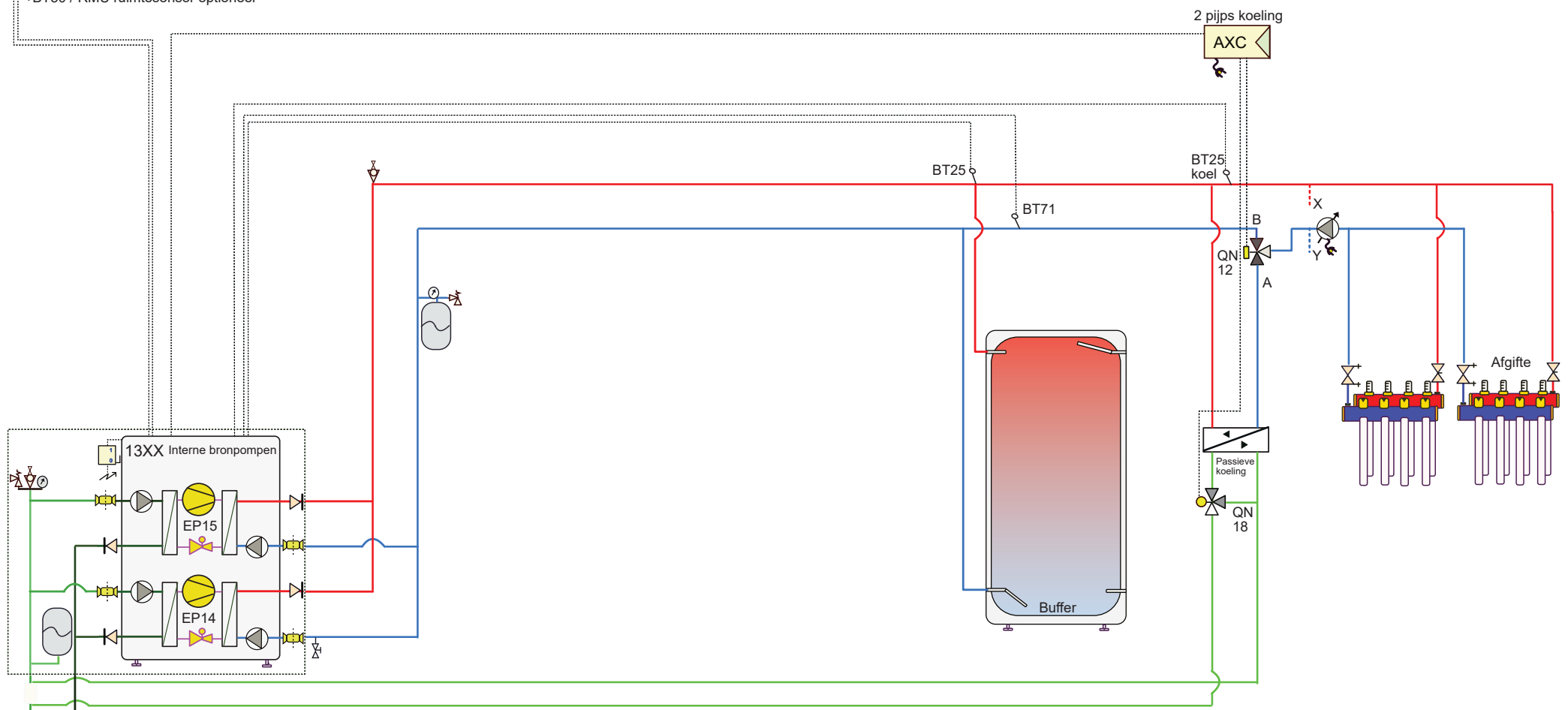
Attentie dit is een concept principe schema, geen werktekening. Aan dit schema kunnen geen rechten worden ontleend.
 Leiding diameters veranderen naargelang vermogen, deze zijn hierin niet verwerkt. Niet alle componenten worden geleverd door NIBE.

22-13xx-009
 Koel



NIBE
 NP01-22

BT1 - buitensensor (schaduw/noord) verplicht
 BT50 / RMU ruimtesensor optioneel



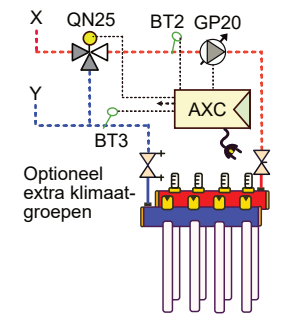
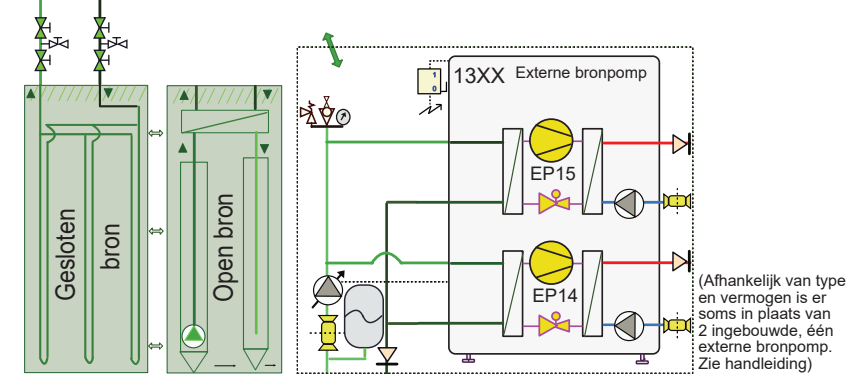
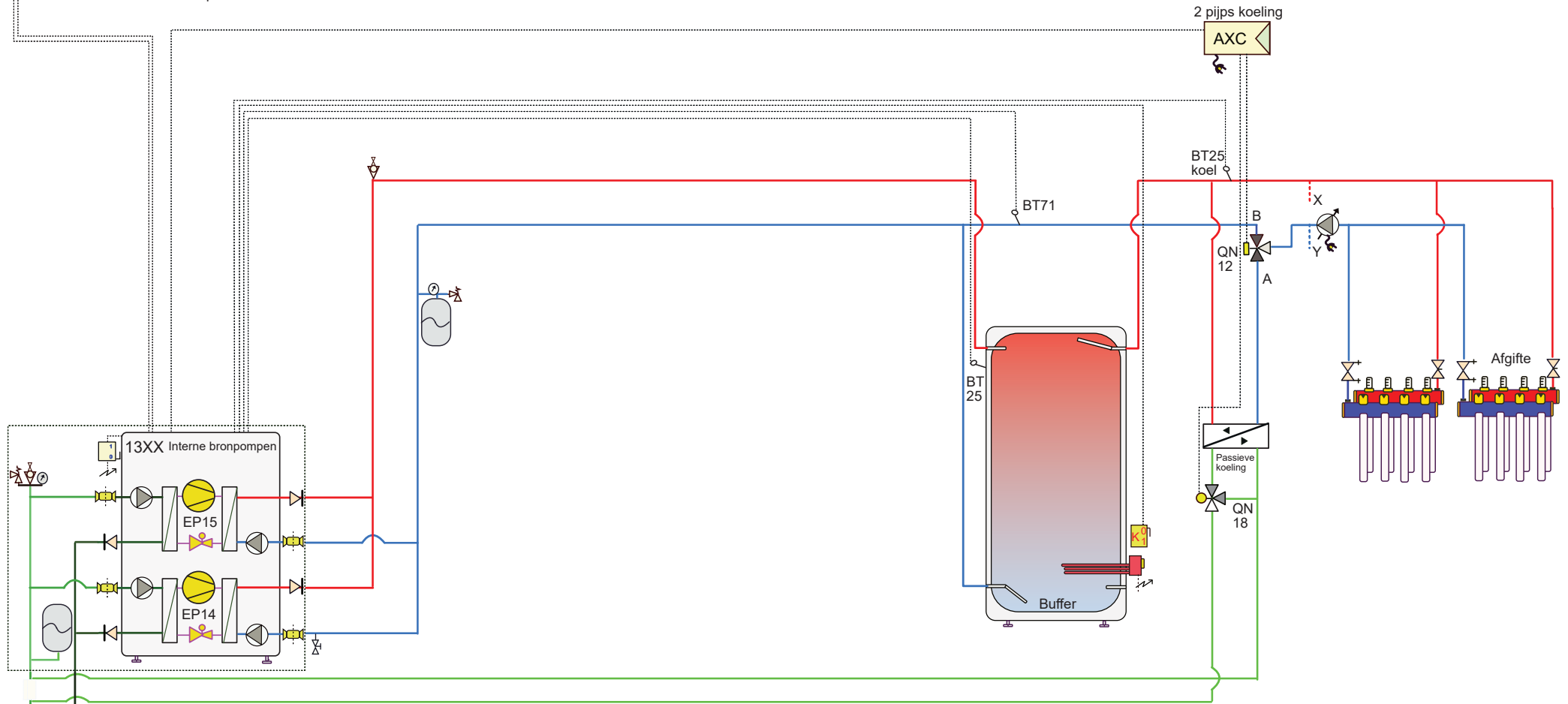
(Afhankelijk van type en vermogen is er soms in plaats van 2 ingebouwde, één externe bronpomp. Zie handleiding)

Attentie dit is een concept principe schema, geen werktekening. Aan dit schema kunnen geen rechten worden ontleend.
 Leiding diameters veranderen naargelang vermogen, deze zijn hierin niet verwerkt. Niet alle componenten worden geleverd door NIBE.

22-13xx-010
 Buffer-koel



BT1 - buitensensor (schaduw/noord) verplicht
 BT50 / RMU ruimtesensor optioneel

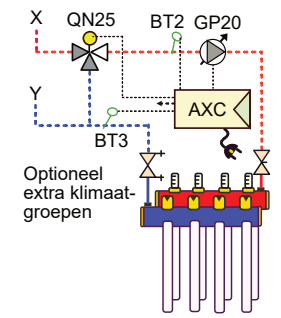
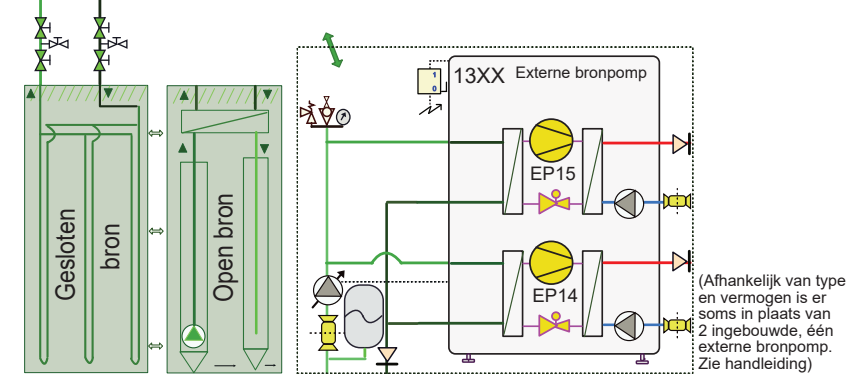
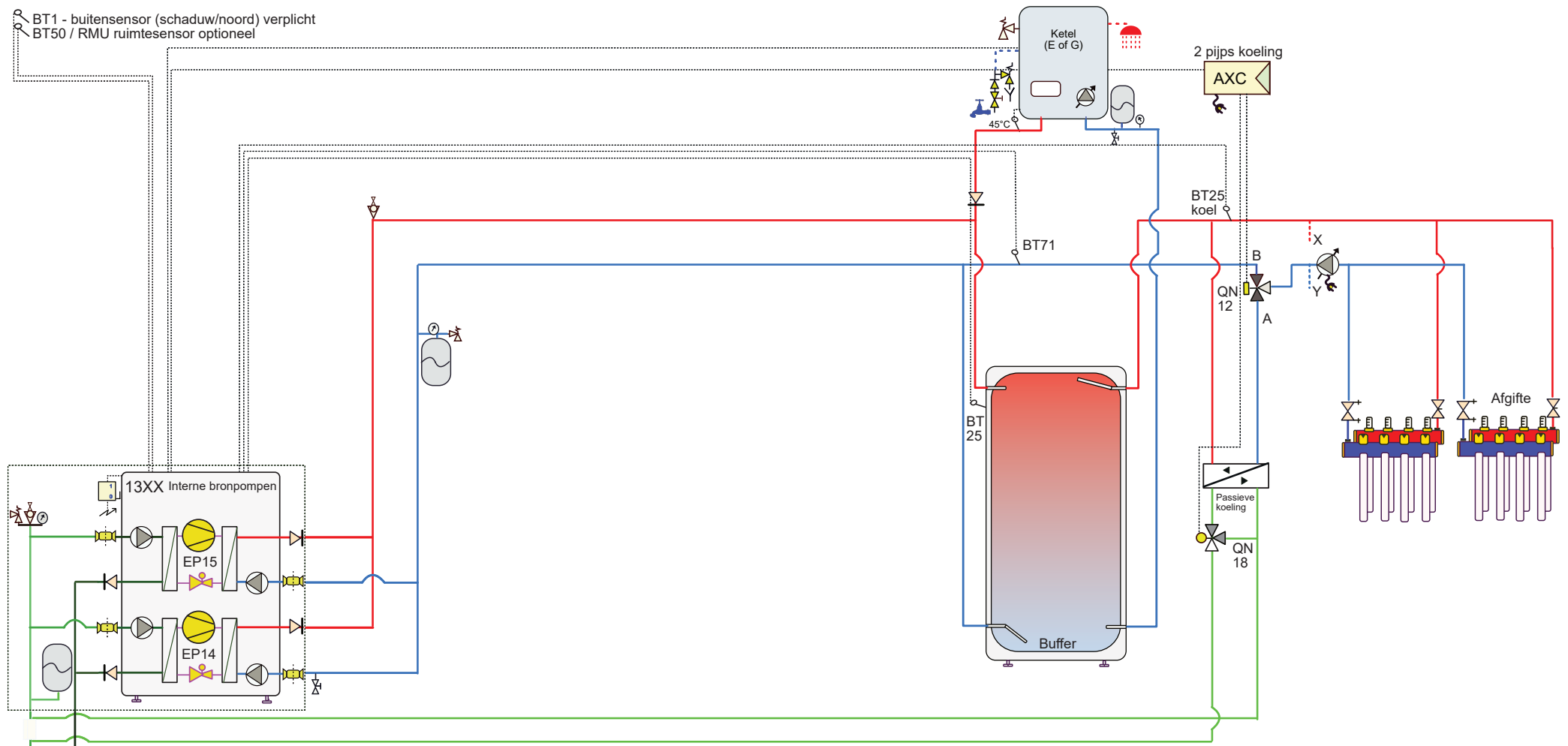


Attentie dit is een concept principe schema, geen werktekening. Aan dit schema kunnen geen rechten worden ontleend.
 Leiding diameters veranderen naargelang vermogen, deze zijn hierin niet verwerkt. Niet alle componenten worden geleverd door NIBE.

22-13xx-011
 Buffer-bijverw-koel



BT1 - buitensensor (schaduw/noord) verplicht
 BT50 / RMU ruimtesensor optioneel



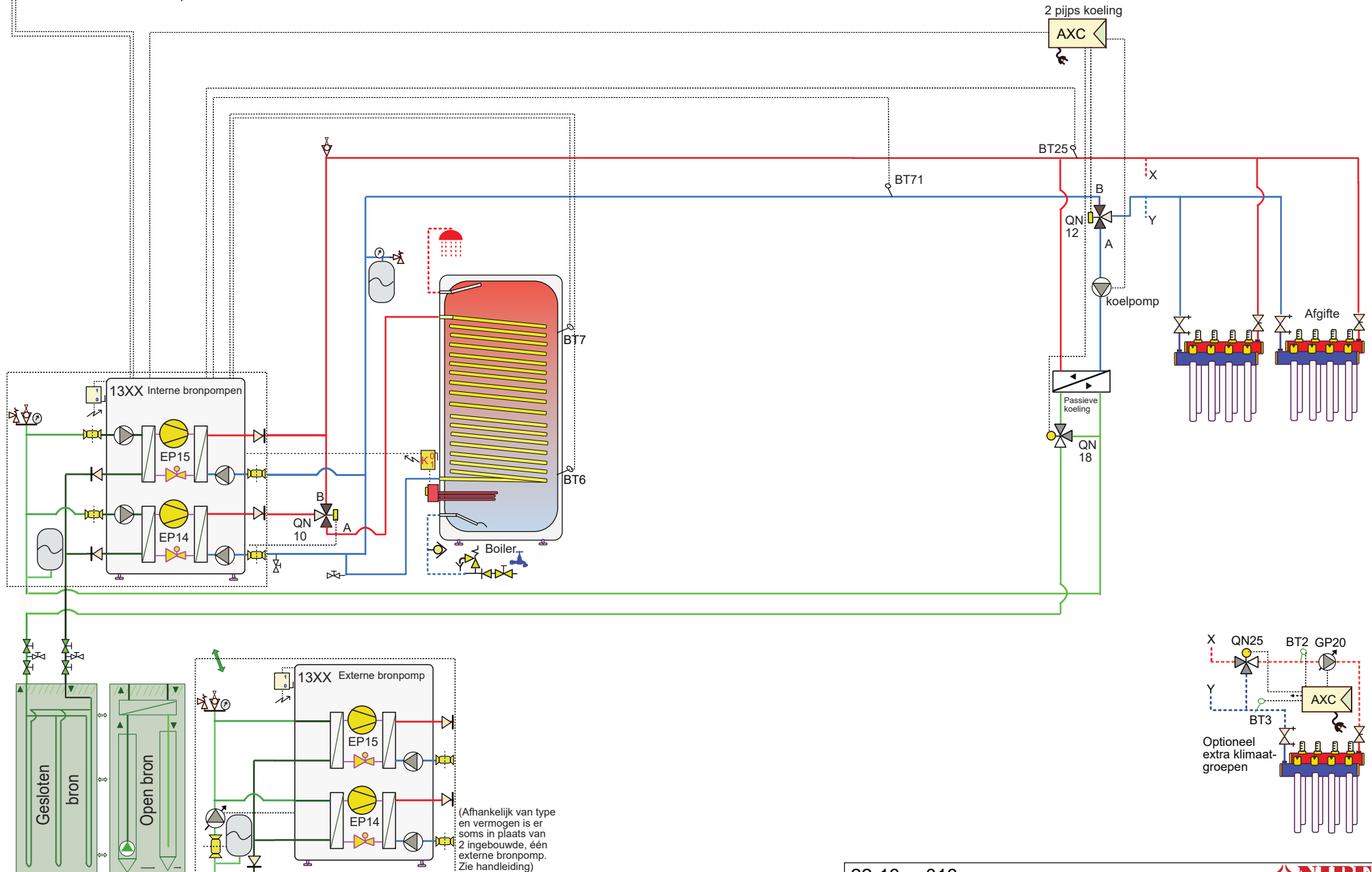
Attentie dit is een concept principe schema, geen werktekening. Aan dit schema kunnen geen rechten worden ontleend.
 Leiding diameters veranderen naargelang vermogen, deze zijn hierin niet verwerkt. Niet alle componenten worden geleverd door NIBE.

22-13xx-012
 Buffer-ketel-koel

NIBE
 NP01-22

BT1 - buitensensor (schaduw/noord) verplicht
 BT50 / RMU ruimtesensor optioneel

Installatie zonder na-regeling, voldoende systeeminhoud altijd open.

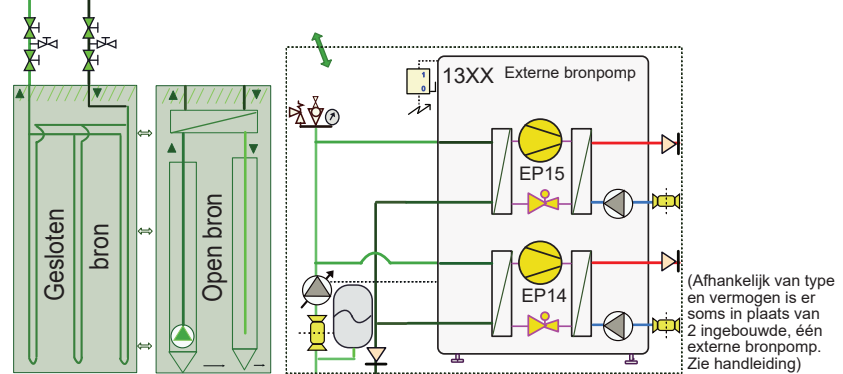
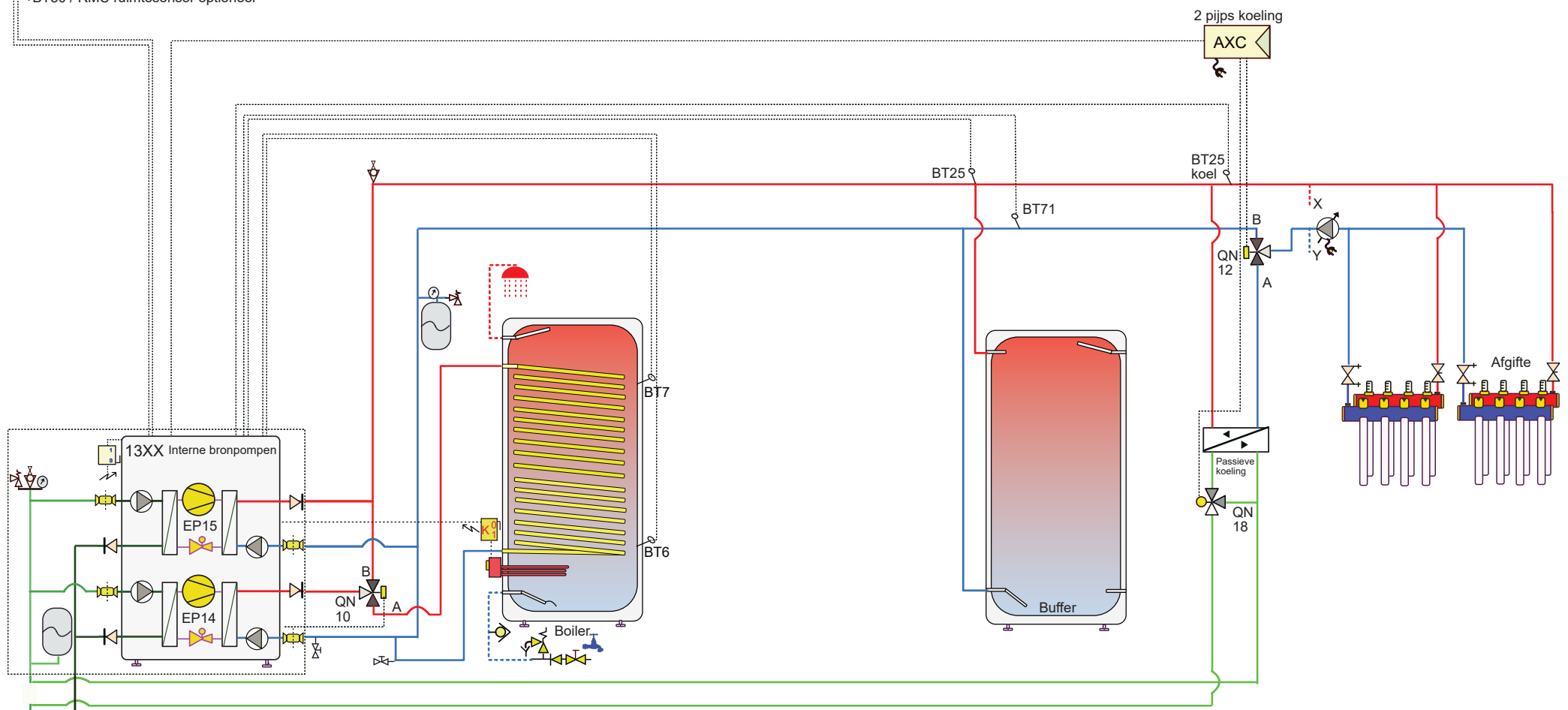


Attentie dit is een concept principe schema, geen werktekening. Aan dit schema kunnen geen rechten worden ontleend.
 Leiding diameters veranderen naargelang vermogen, deze zijn hierin niet verwerkt. Niet alle componenten worden geleverd door NIBE.

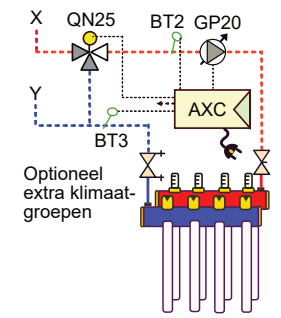
22-13xx-013
 Boiler-koel

NIBE
 NP01-22

BT1 - buitensensor (schaduw/noord) verplicht
 BT50 / RMU ruimtesensor optioneel



(Afhankelijk van type en vermogen is er soms in plaats van 2 ingebouwde, één externe bronpomp. Zie handleiding)

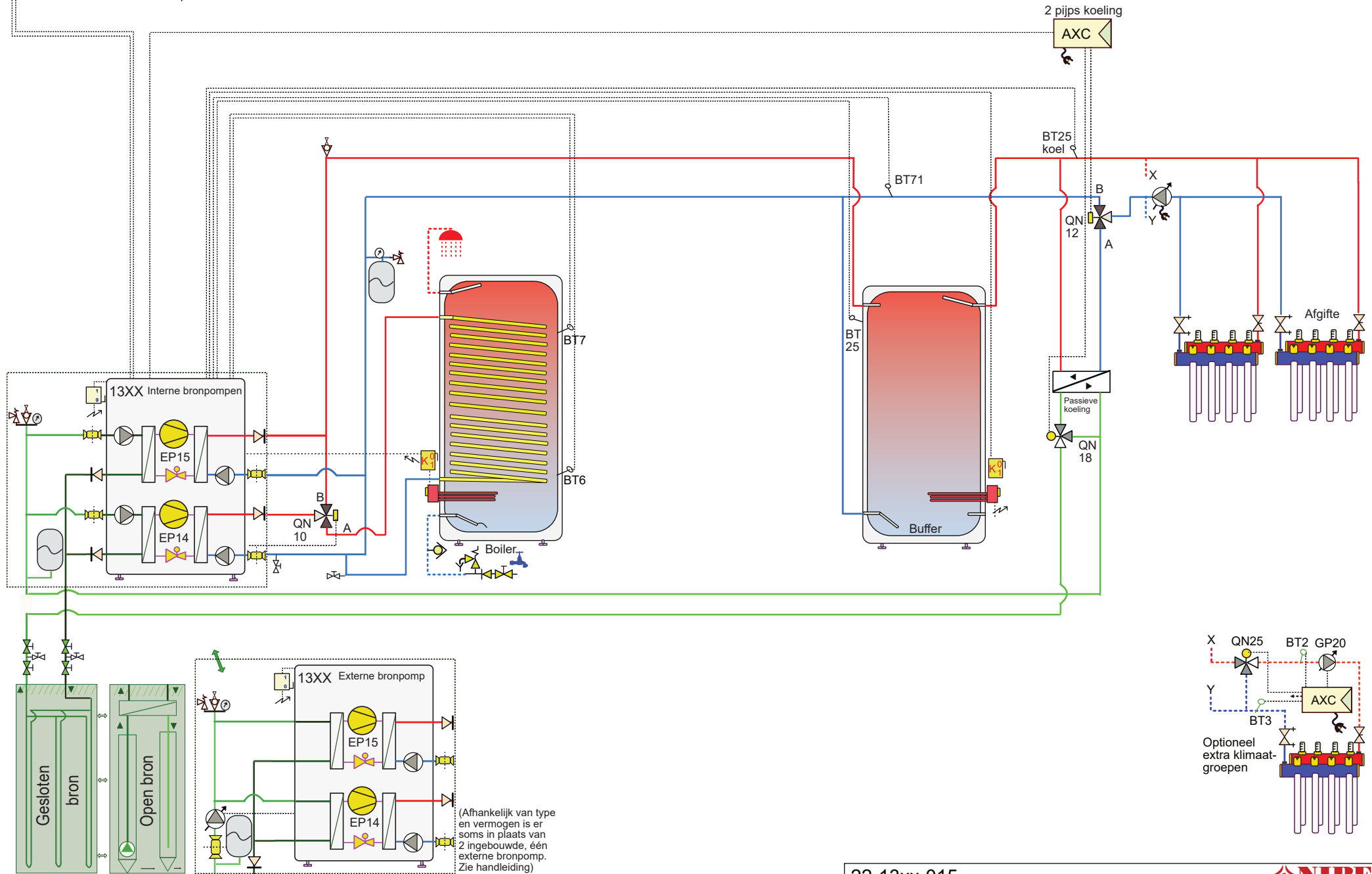


Attentie dit is een concept principe schema, geen werktekening. Aan dit schema kunnen geen rechten worden ontleend.
 Leiding diameters veranderen naargelang vermogen, deze zijn hierin niet verwerkt. Niet alle componenten worden geleverd door NIBE.

22-13xx-014
 Boiler-buffer-koel

NIBE
 NP01-22

BT1 - buitensensor (schaduw/noord) verplicht
 BT50 / RMU ruimtesensor optioneel



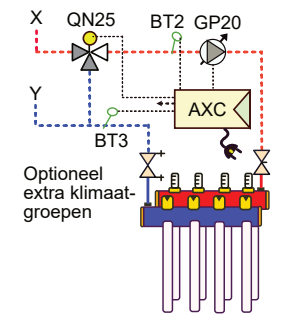
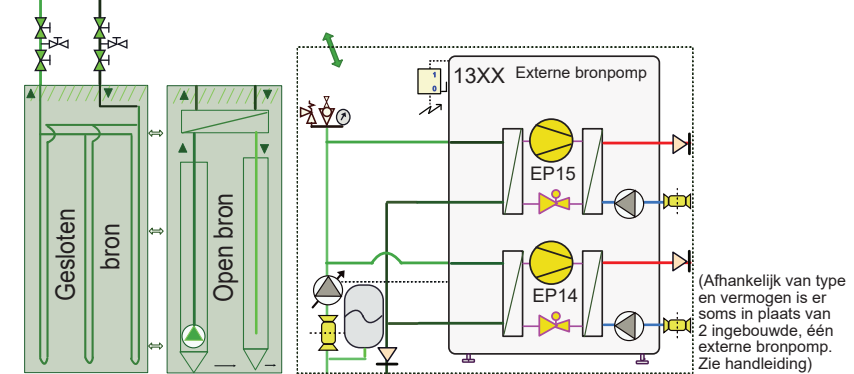
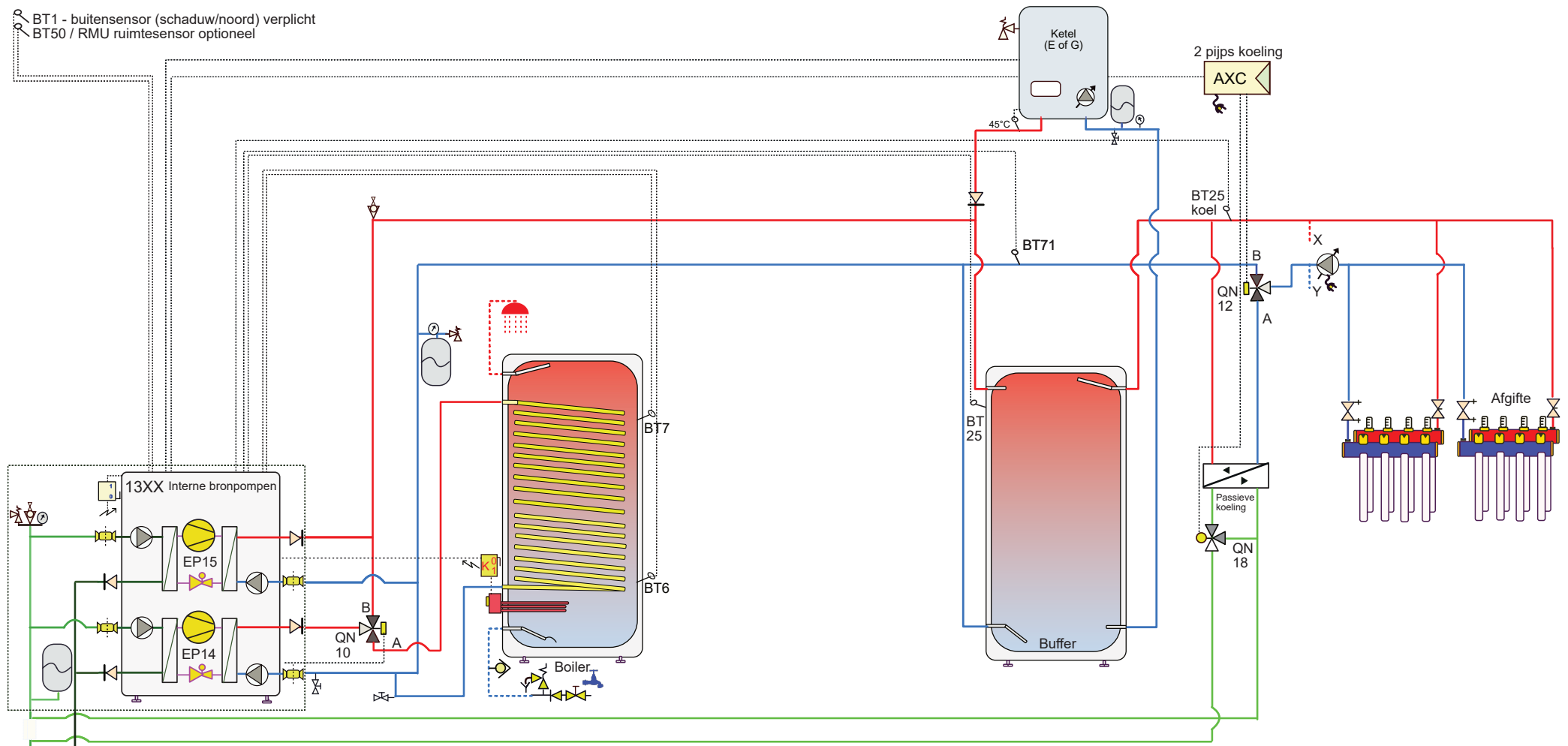
(Afhankelijk van type en vermogen is er soms in plaats van 2 ingebouwde, één externe bronpomp. Zie handleiding)

Attentie dit is een concept principe schema, geen werktekening. Aan dit schema kunnen geen rechten worden ontleend.
 Leiding diameters veranderen naargelang vermogen, deze zijn hierin niet verwerkt. Niet alle componenten worden geleverd door NIBE.

22-13xx-015
 Boiler-buffer-bijverw-koel

NIBE
 NP01-22

BT1 - buitensensor (schaduw/noord) verplicht
 BT50 / RMU ruimtesensor optioneel



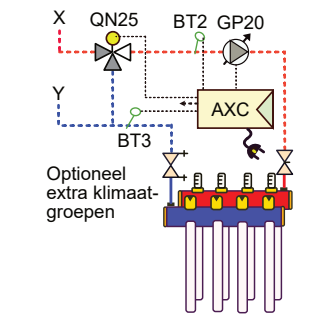
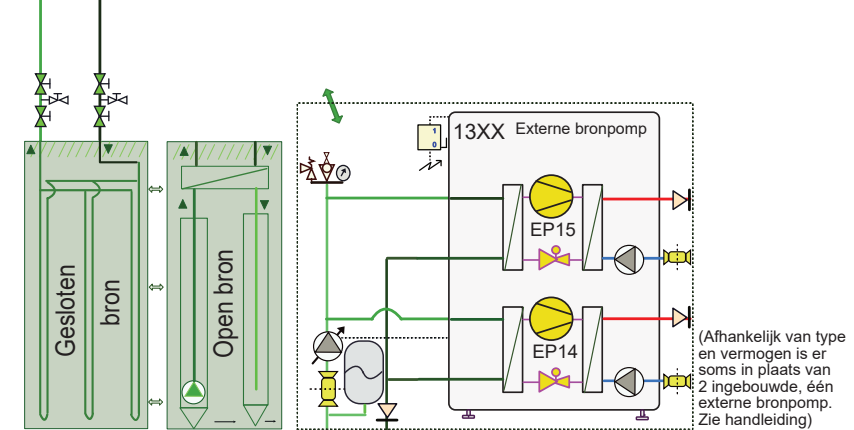
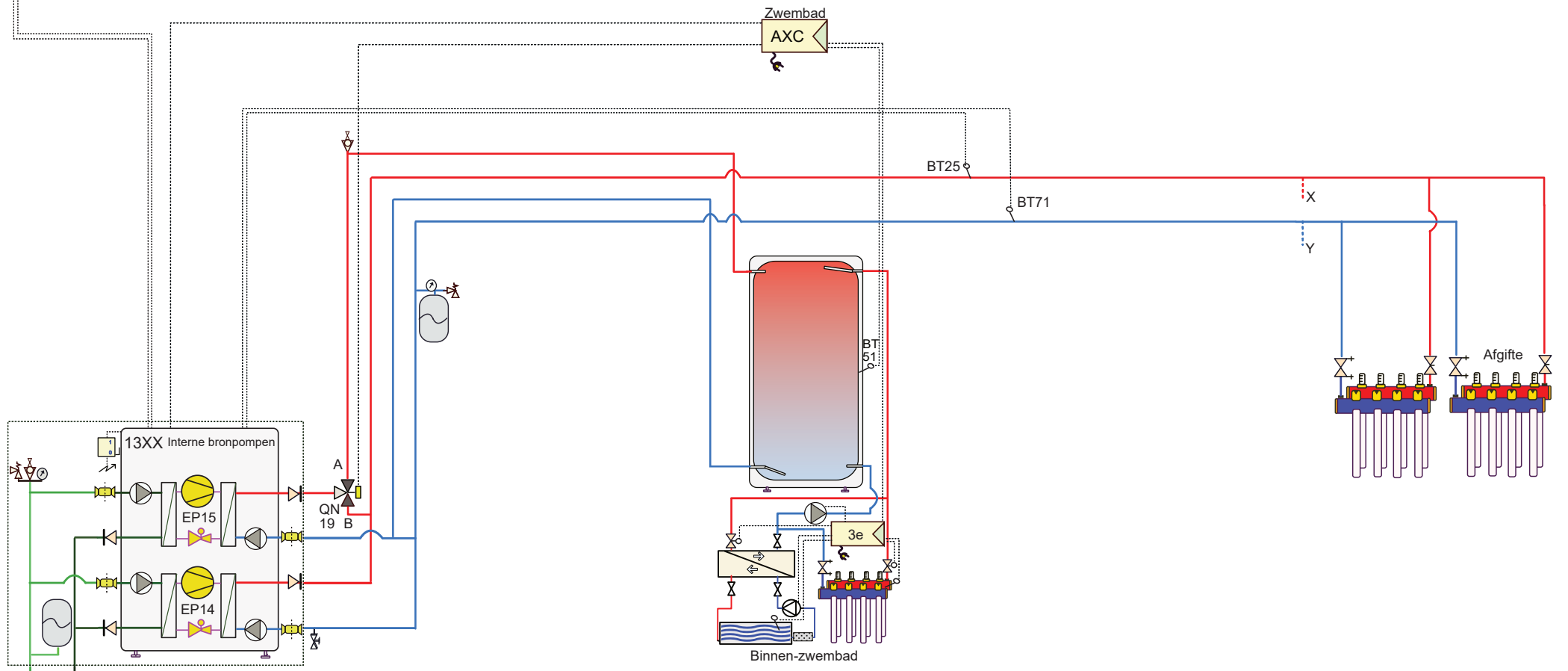
Attentie dit is een concept principe schema, geen werktekening. Aan dit schema kunnen geen rechten worden ontleend.
 Leiding diameters veranderen naargelang vermogen, deze zijn hierin niet verwerkt. Niet alle componenten worden geleverd door NIBE.

22-13xx-016
 Boiler-buffer-ketel-koel

NIBE
 NP01-22

BT1 - buitensensor (schaduw/noord) verplicht
 BT50 / RMU ruimtesensor optioneel

Installatie zonder na-regeling, voldoende systeeminhoud altijd open.

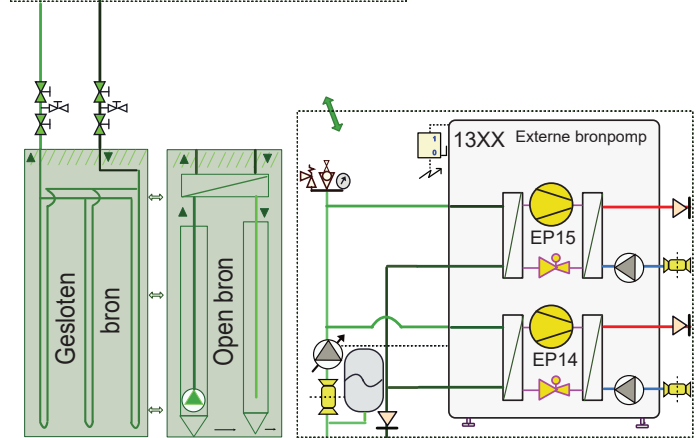
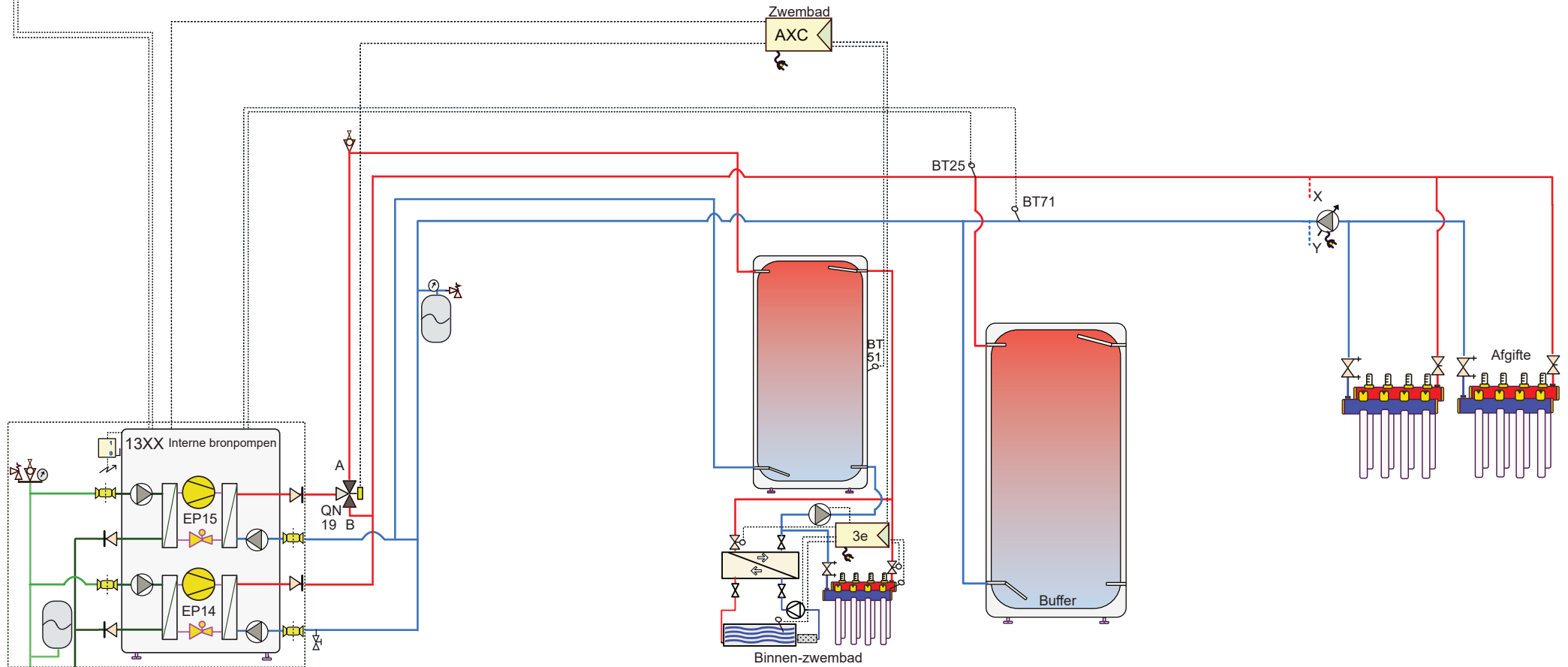


Attentie dit is een concept principe schema, geen werktekening. Aan dit schema kunnen geen rechten worden ontleend.
 Leiding diameters veranderen naargelang vermogen, deze zijn hierin niet verwerkt. Niet alle componenten worden geleverd door NIBE.

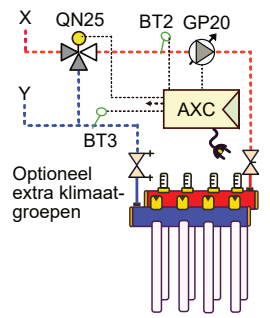
22-13xx-017
 Binnenzwembad



BT1 - buitensensor (schaduw/noord) verplicht
 BT50 / RMU ruimtesensor optioneel



(Afhankelijk van type en vermogen is er soms in plaats van 2 ingebouwde, één externe bronpomp. Zie handleiding)

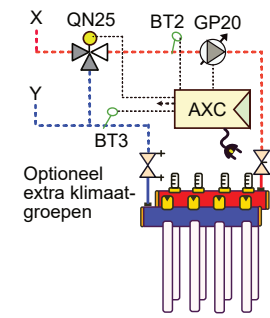
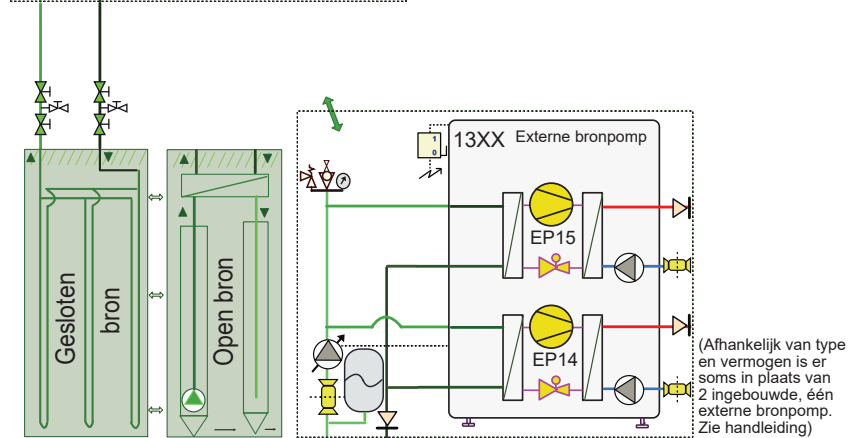
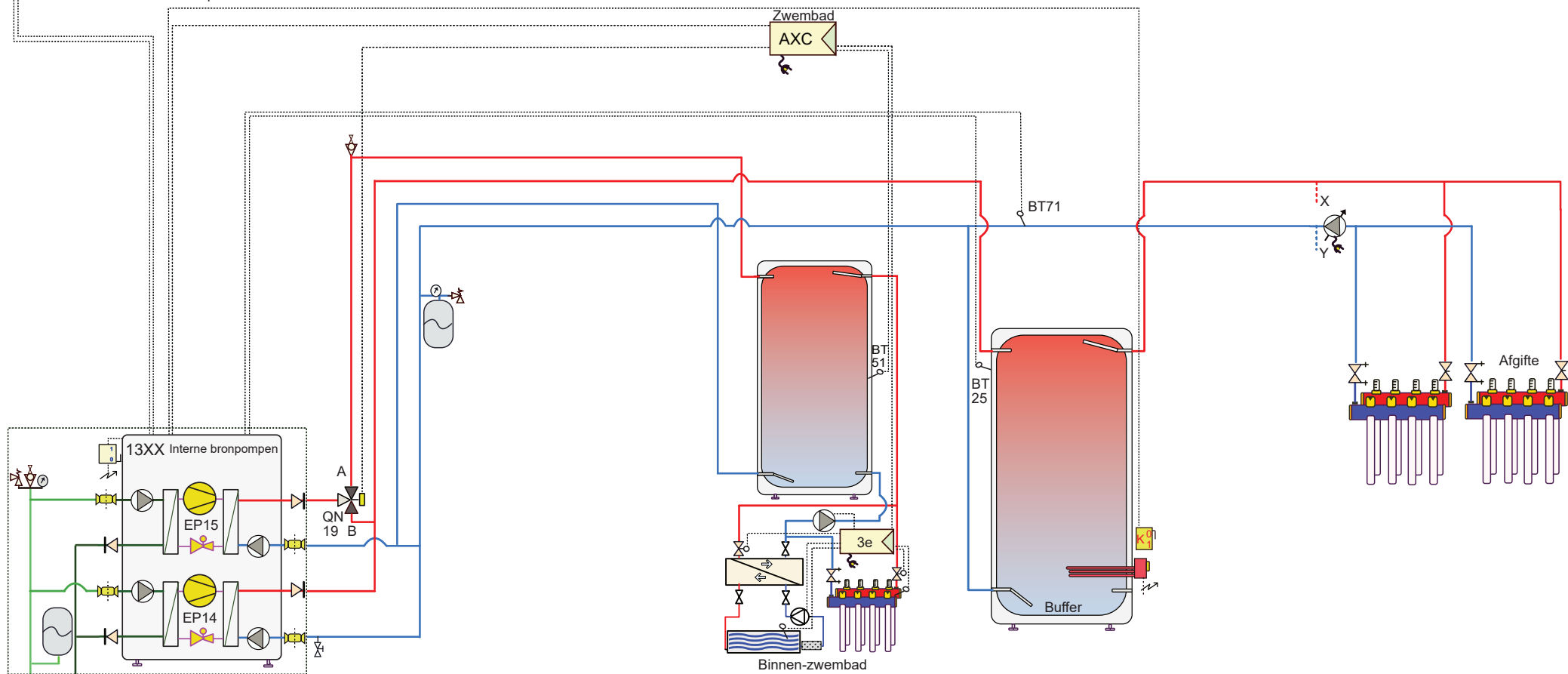


Attentie dit is een concept principe schema, geen werktekening. Aan dit schema kunnen geen rechten worden ontleend.
 Leiding diameters veranderen naargelang vermogen, deze zijn hierin niet verwerkt. Niet alle componenten worden geleverd door NIBE.

22-13xx-018
 Binnenzwembad-buffer

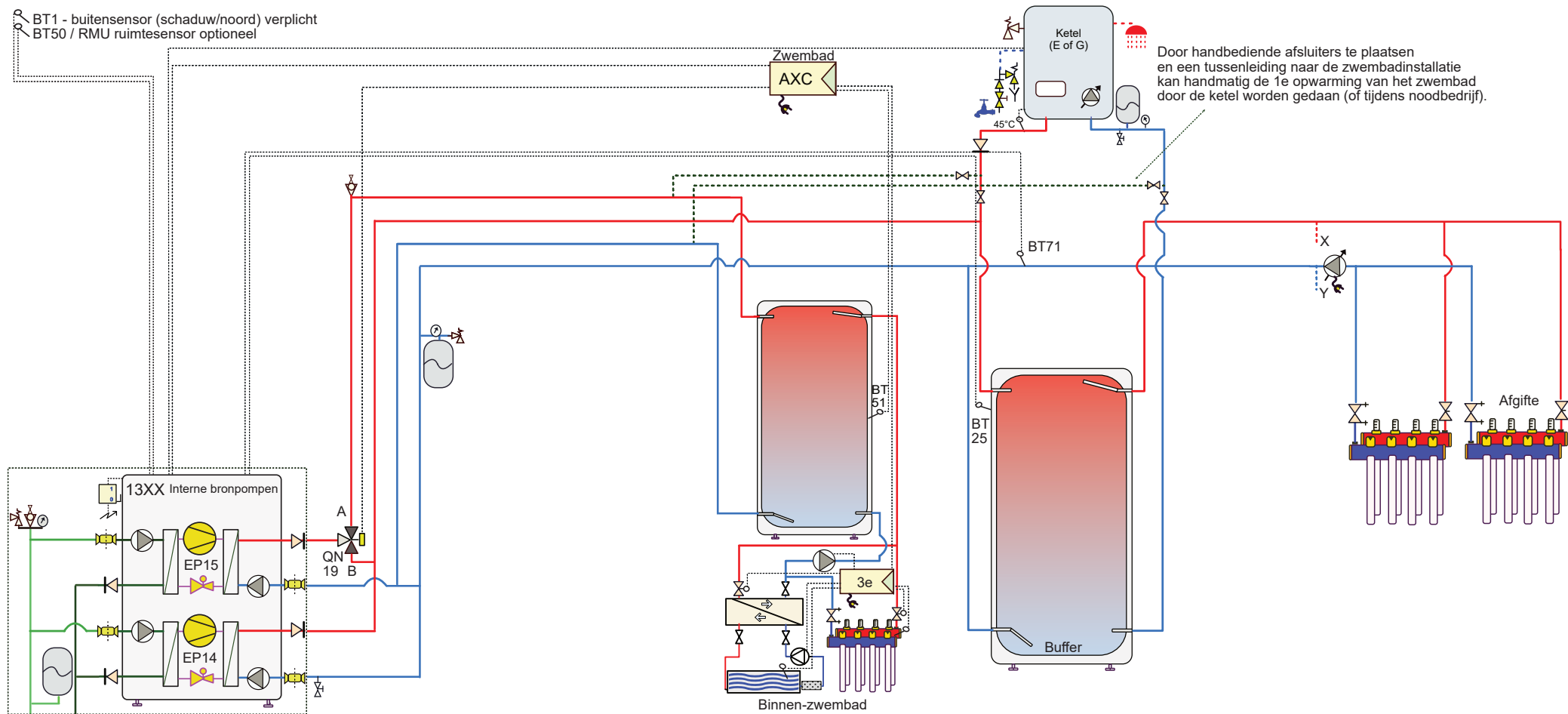
NIBE
 NP01-22

BT1 - buitensensor (schaduw/noord) verplicht
 BT50 / RMU ruimtesensor optioneel

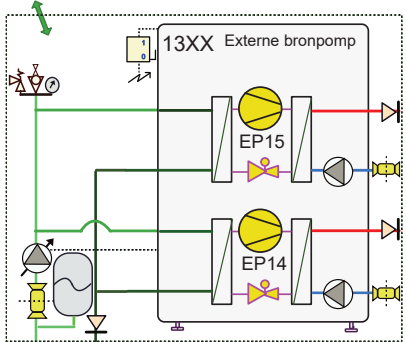
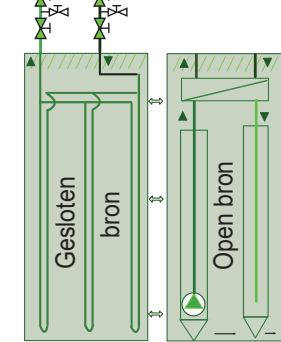
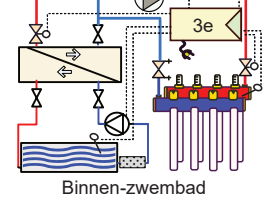
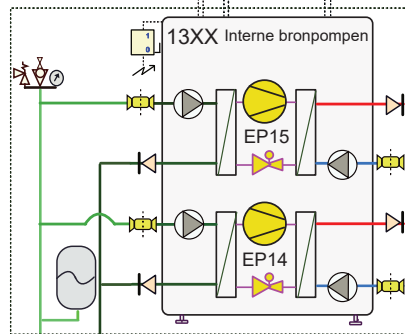


Attentie dit is een concept principe schema, geen werktekening. Aan dit schema kunnen geen rechten worden ontleend.
 Leiding diameters veranderen naargelang vermogen, deze zijn hierin niet verwerkt. Niet alle componenten worden geleverd door NIBE.

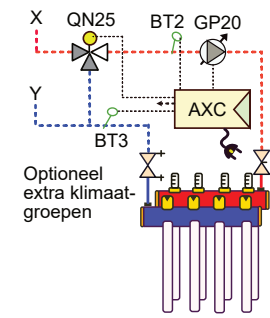
BT1 - buitensensor (schaduw/noord) verplicht
 BT50 / RMU ruimtesensor optioneel



Door handbediende afsluiters te plaatsen en een tussenleiding naar de zwembadinstallatie kan handmatig de 1e opwarming van het zwembad door de ketel worden gedaan (of tijdens noodbedrijf).



(Afhankelijk van type en vermogen is er soms in plaats van 2 ingebouwde, één externe bronpomp. Zie handleiding)



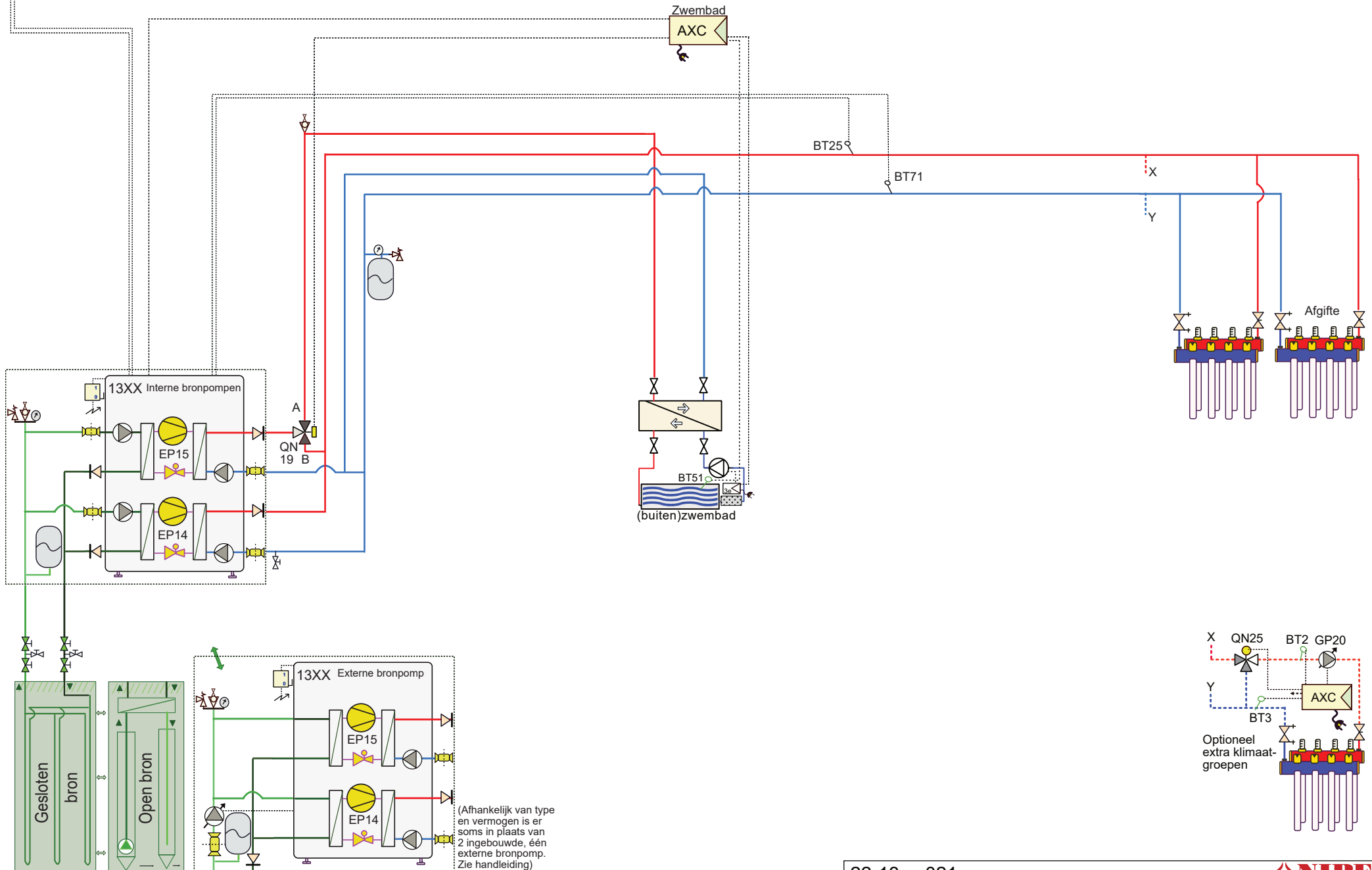
Attentie dit is een concept principe schema, geen werktekening. Aan dit schema kunnen geen rechten worden ontleend.
 Leiding diameters veranderen naargelang vermogen, deze zijn hierin niet verwerkt. Niet alle componenten worden geleverd door NIBE.

22-13xx-024
 Binnenzwembad-buffer-ketel-



BT1 - buitensensor (schaduw/noord) verplicht
 BT50 / RMU ruimtesensor optioneel

Installatie zonder na-regeling, voldoende systeeminhoud altijd open.

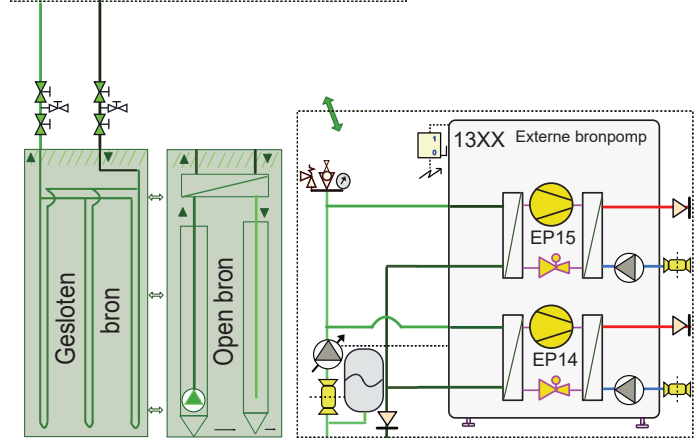
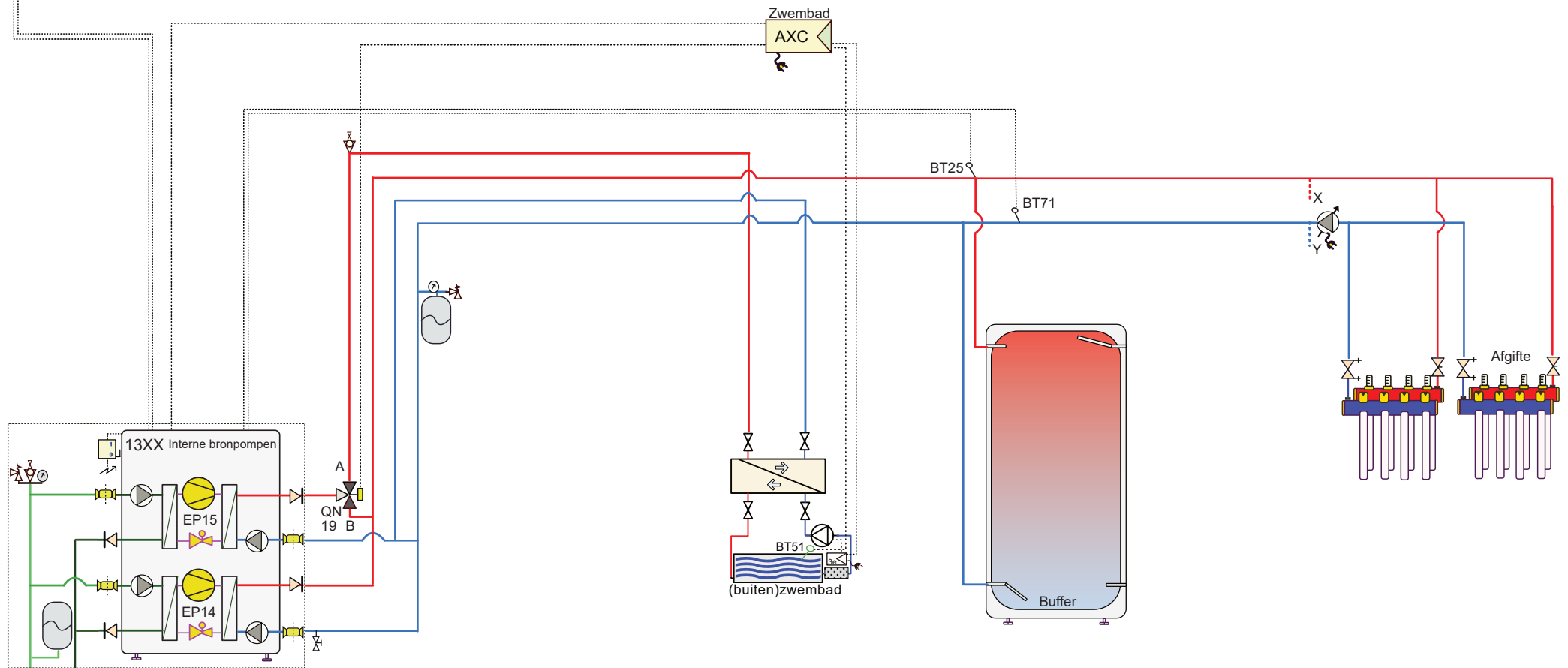


Attentie dit is een concept principe schema, geen werktekening. Aan dit schema kunnen geen rechten worden ontleend.
 Leiding diameters veranderen naargelang vermogen, deze zijn hierin niet verwerkt. Niet alle componenten worden geleverd door NIBE.

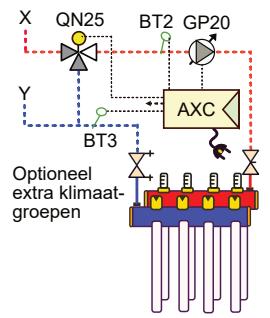
22-13xx-021
 Buitenzwembad

NIBE
 NP01-22

BT1 - buitensensor (schaduw/noord) verplicht
 BT50 / RMU ruimtesensor optioneel



(Afhankelijk van type en vermogen is er soms in plaats van 2 ingebouwde, één externe bronpomp. Zie handleiding)

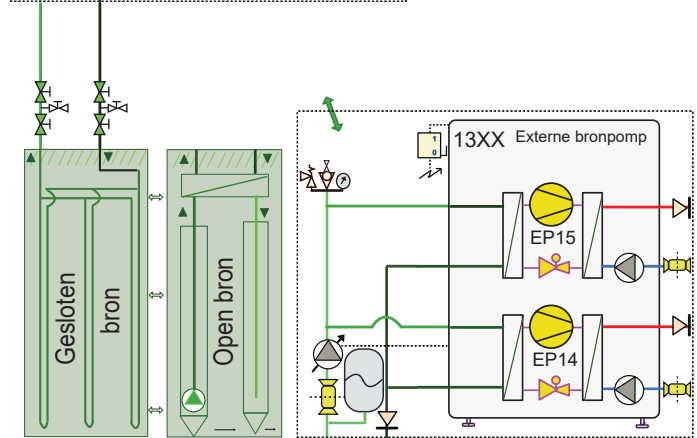
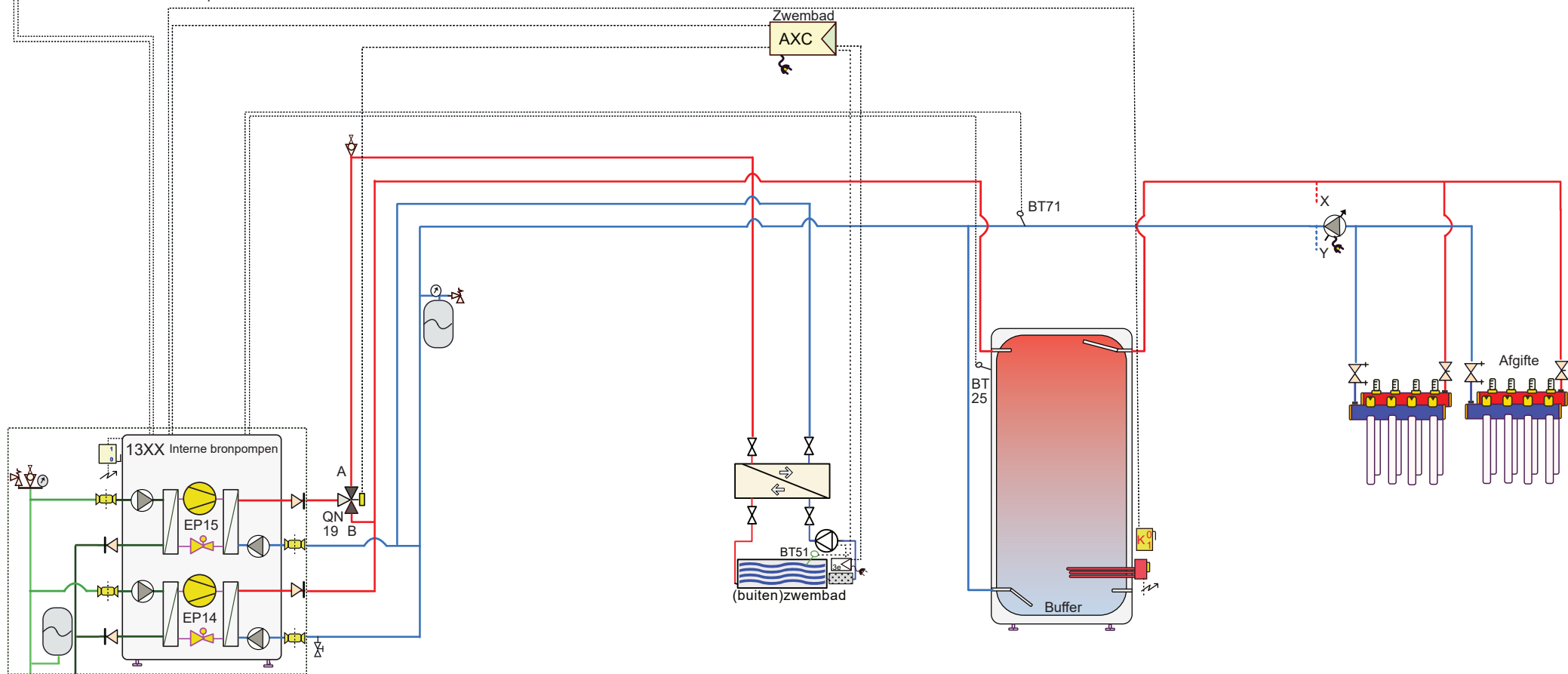


Attentie dit is een concept principe schema, geen werktekening. Aan dit schema kunnen geen rechten worden ontleend.
 Leiding diameters veranderen naargelang vermogen, deze zijn hierin niet verwerkt. Niet alle componenten worden geleverd door NIBE.

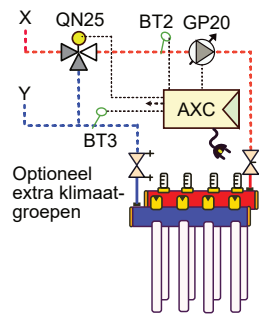
22-13xx-022
 Buitenzwembad-buffer

NIBE
 NP01-22

BT1 - buitensensor (schaduw/noord) verplicht
 BT50 / RMU ruimtesensor optioneel



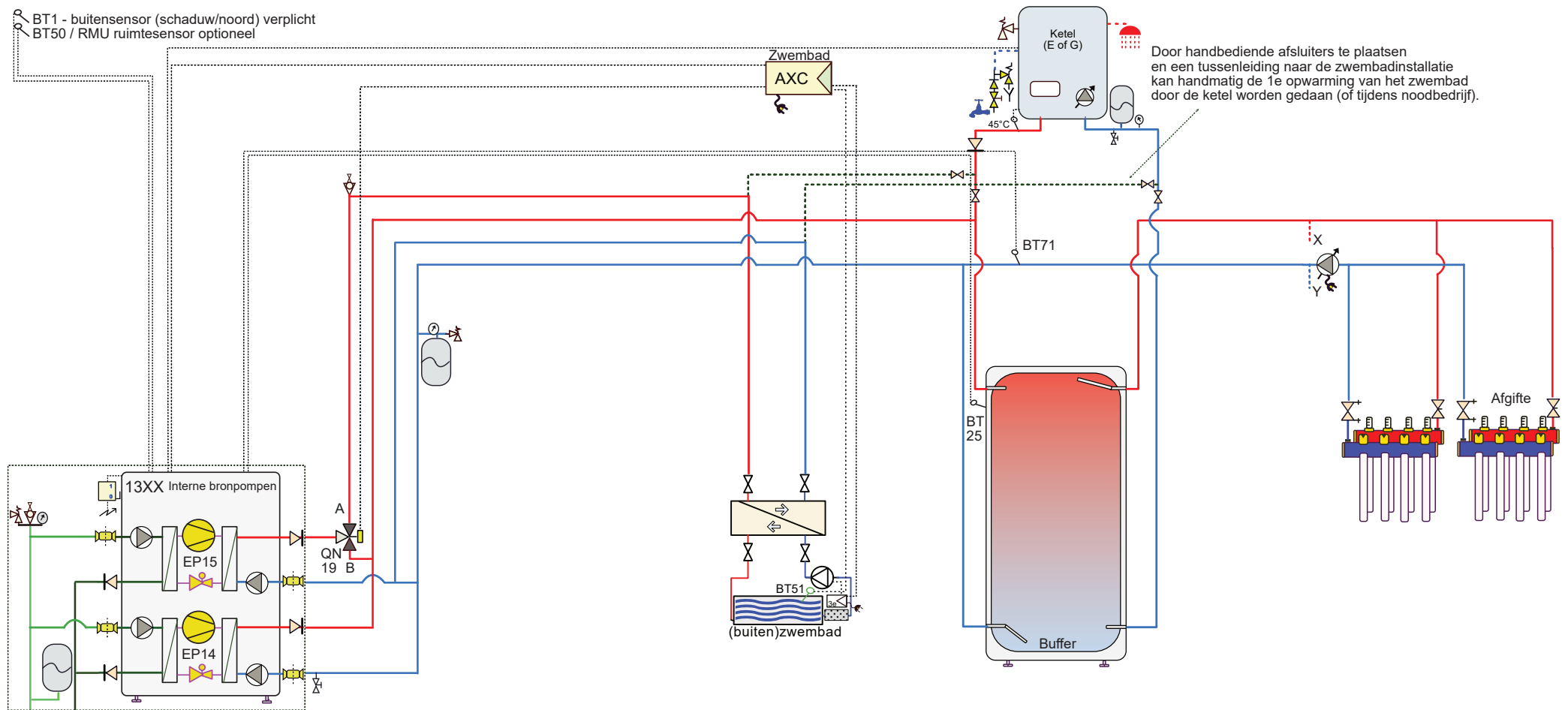
(Afhankelijk van type en vermogen is er soms in plaats van 2 ingebouwde, één externe bronpomp. Zie handleiding)



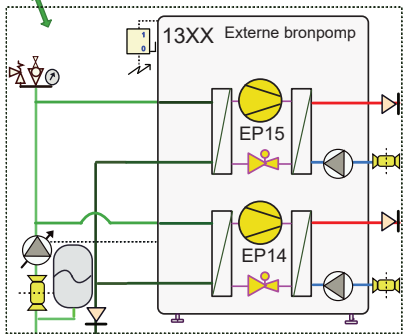
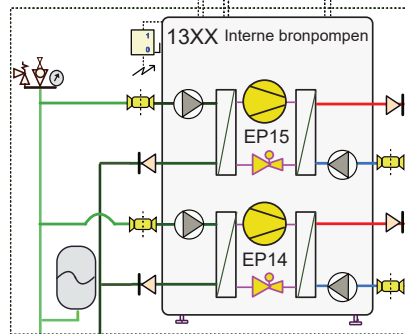
Attentie dit is een concept principe schema, geen werktekening. Aan dit schema kunnen geen rechten worden ontleend.
 Leiding diameters veranderen naargelang vermogen, deze zijn hierin niet verwerkt. Niet alle componenten worden geleverd door NIBE.

22-13xx-023
 Buitenzwembad-buffer-bijverw-

BT1 - buitensensor (schaduw/noord) verplicht
 BT50 / RMU ruimtesensor optioneel

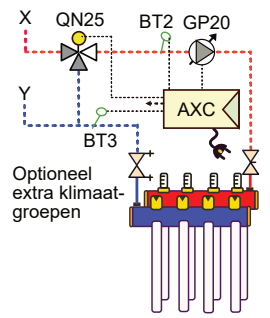


Door handbediende afsluiters te plaatsen en een tussenleiding naar de zwembadinstallatie kan handmatig de 1e opwarming van het zwembad door de ketel worden gedaan (of tijdens noodbedrijf).



(Afhankelijk van type en vermogen is er soms in plaats van 2 ingebouwde, één externe bronpomp. Zie handleiding)

Attentie dit is een concept principe schema, geen werktekening. Aan dit schema kunnen geen rechten worden ontleend.
 Leiding diameters veranderen naargelang vermogen, deze zijn hierin niet verwerkt. Niet alle componenten worden geleverd door NIBE.

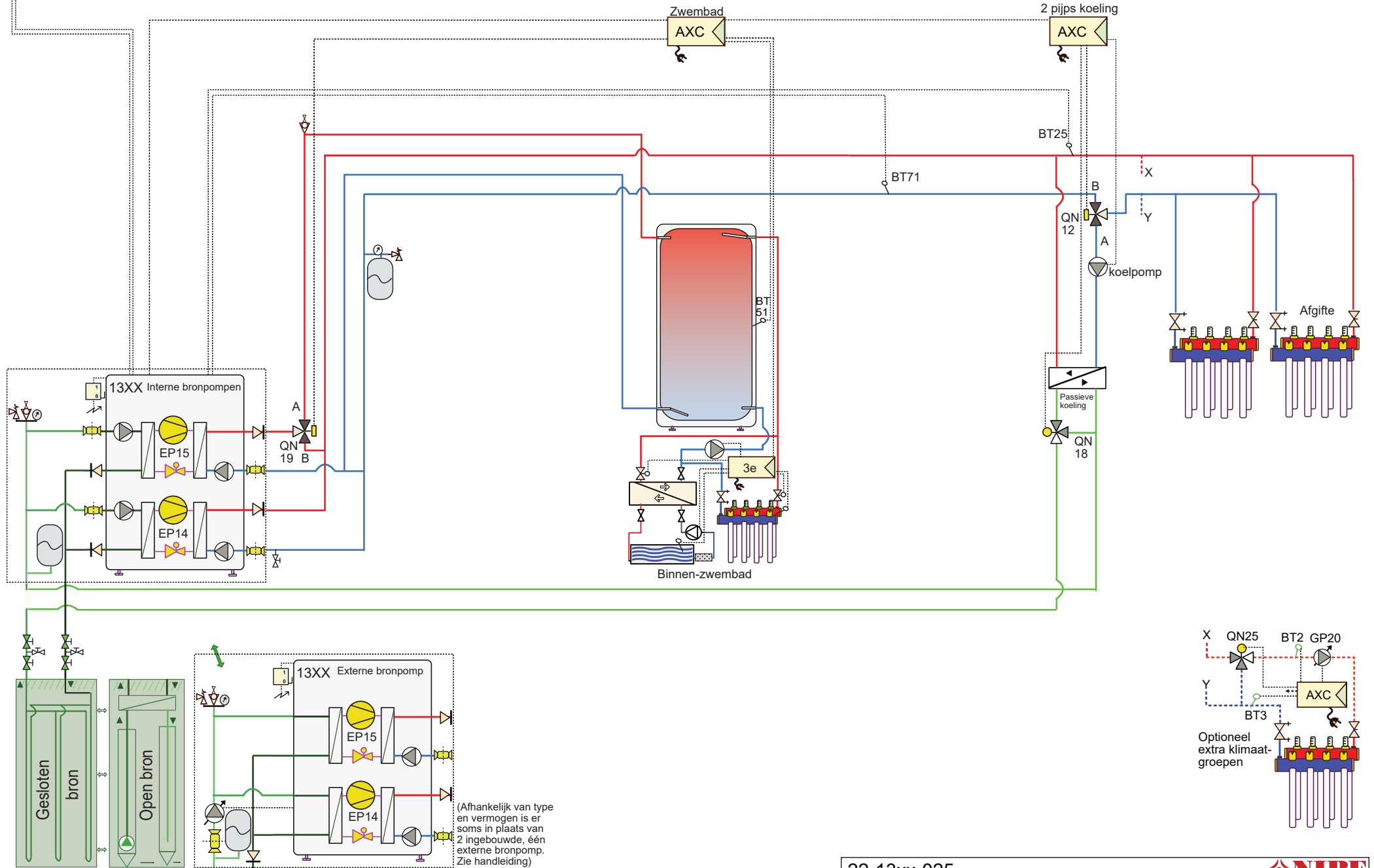


22-13xx-024
 Buitenzwembad-buffer-ketel-

NIBE
 NP01-22

BT1 - buitensensor (schaduw/noord) verplicht
 BT50 / RMU ruimtesensor optioneel

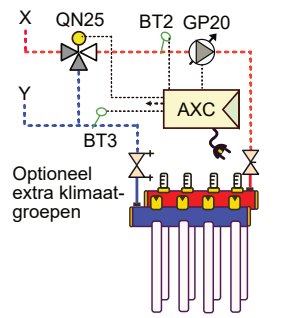
Installatie zonder na-regeling, voldoende systeeminhoud altijd open.



(Afhankelijk van type en vermogen is er soms in plaats van 2 ingebouwde, één externe bronpomp. Zie handleiding)

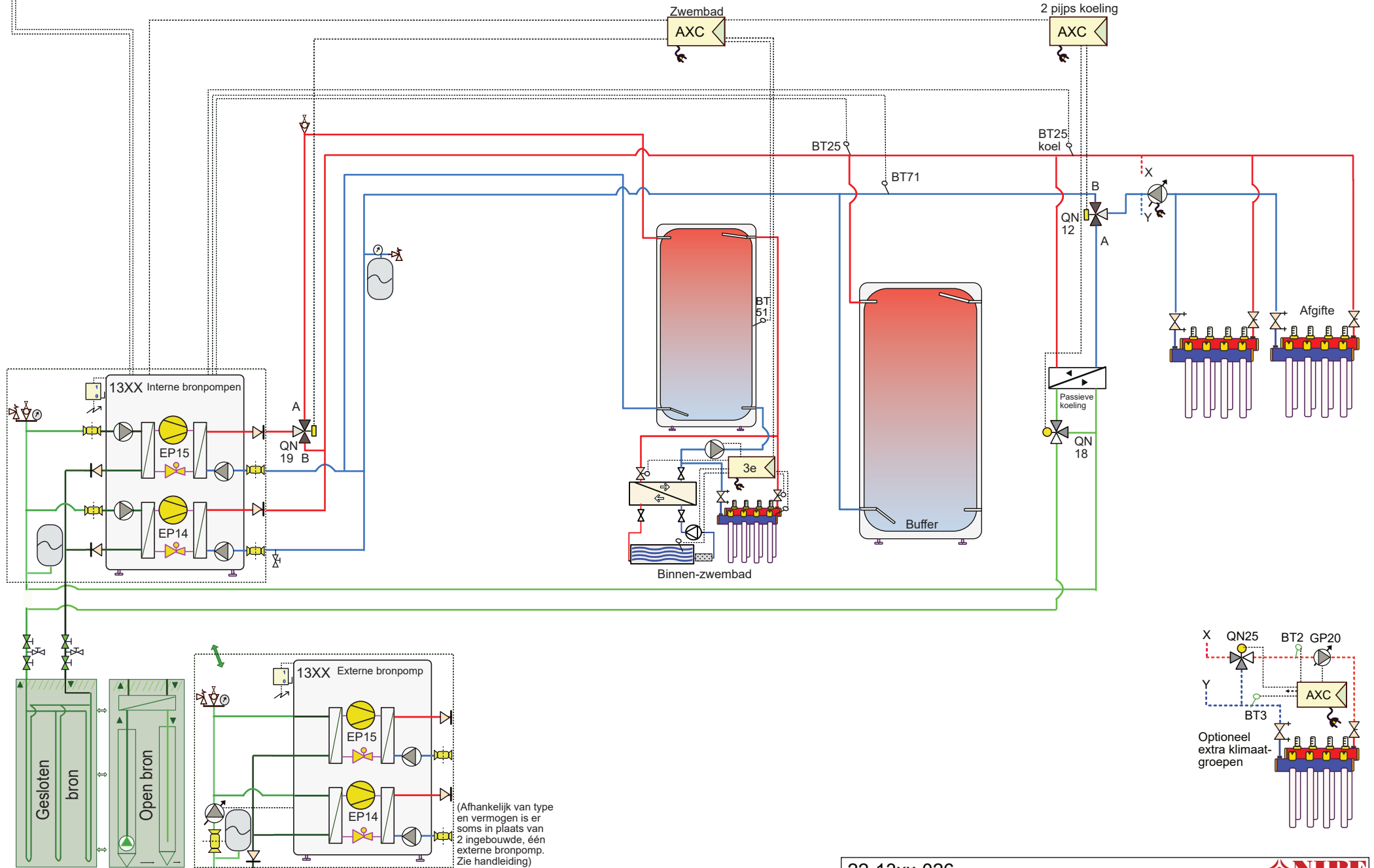
Attentie dit is een concept principe schema, geen werktekening. Aan dit schema kunnen geen rechten worden ontleend.
 Leiding diameters veranderen naargelang vermogen, deze zijn hierin niet verwerkt. Niet alle componenten worden geleverd door NIBE.

22-13xx-025
 Binnenzwembad-koel



NIBE
 NP01-22

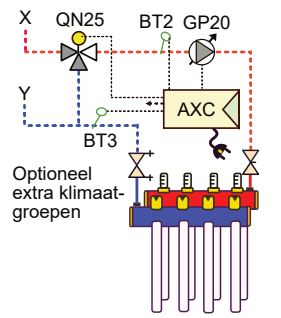
BT1 - buitensensor (schaduw/noord) verplicht
 BT50 / RMU ruimtesensor optioneel



(Afhankelijk van type en vermogen is er soms in plaats van 2 ingebouwde, één externe bronpompe. Zie handleiding)

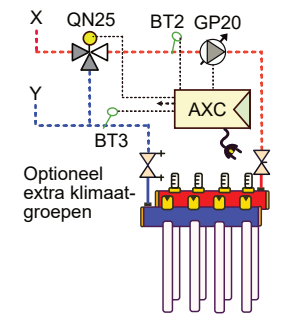
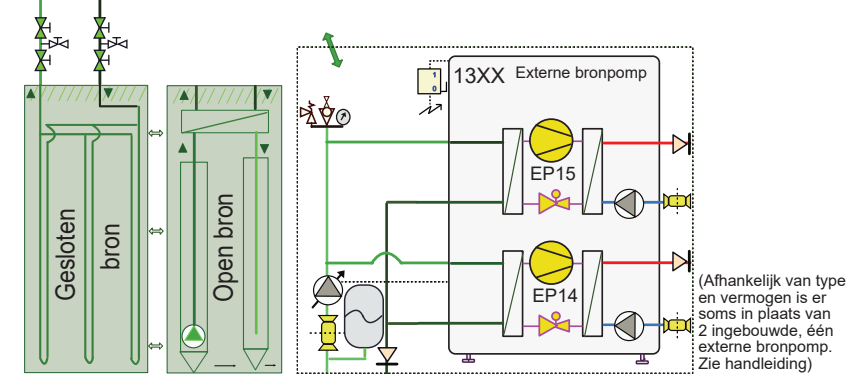
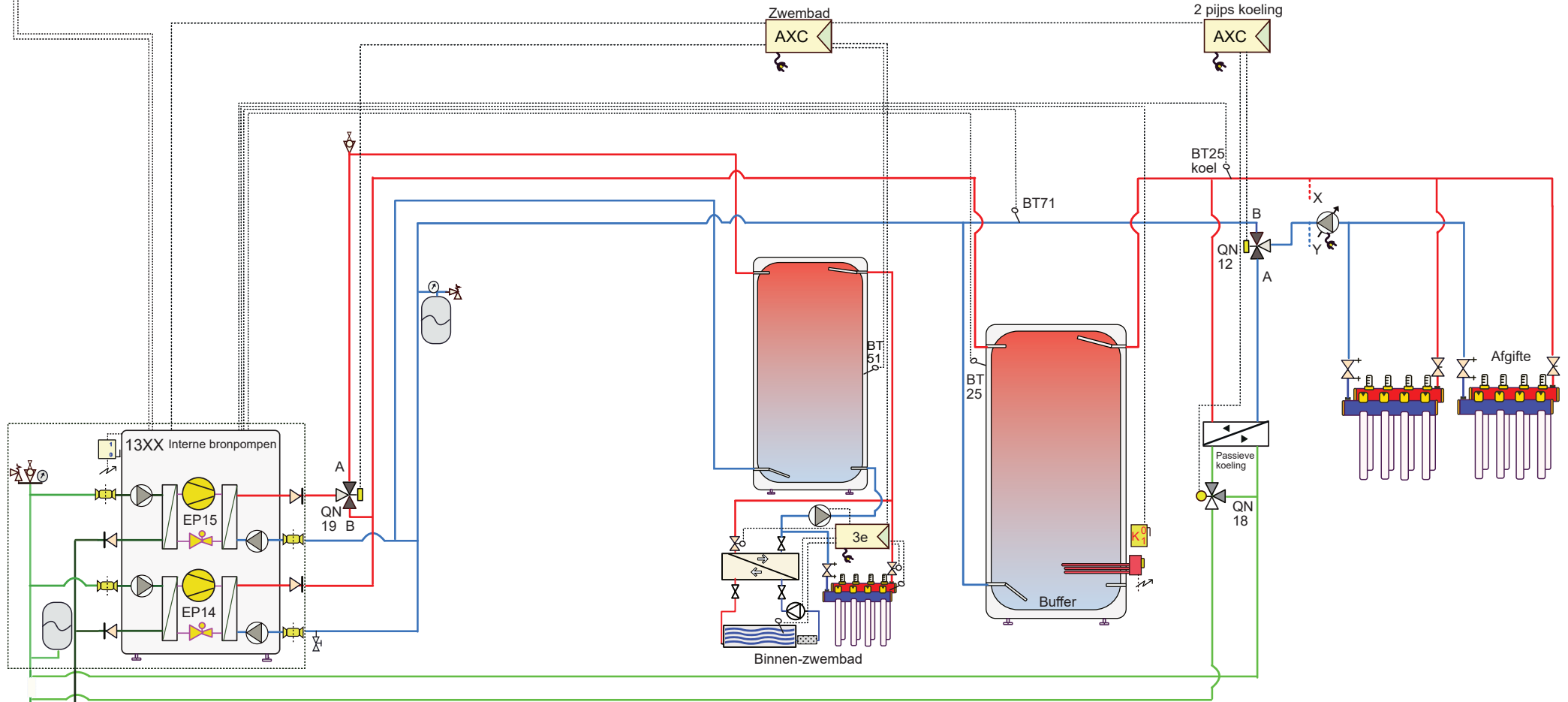
Attentie dit is een concept principe schema, geen werktekening. Aan dit schema kunnen geen rechten worden ontleend.
 Leiding diameters veranderen naargelang vermogen, deze zijn hierin niet verwerkt. Niet alle componenten worden geleverd door NIBE.

22-13xx-026
 Binnenzwembad-buffer-koel



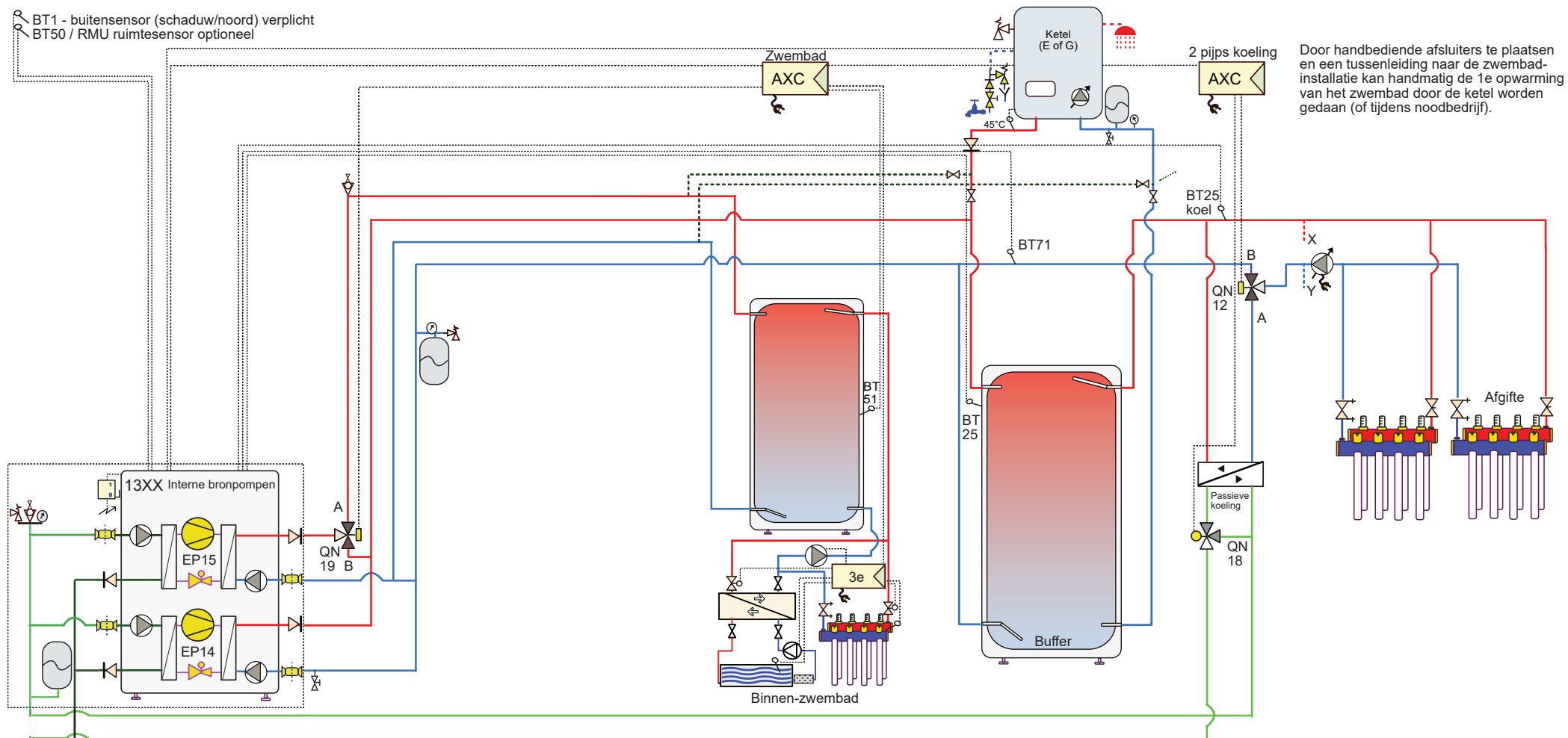
NIBE
 NP01-22

BT1 - buitensensor (schaduw/noord) verplicht
 BT50 / RMU ruimtesensor optioneel

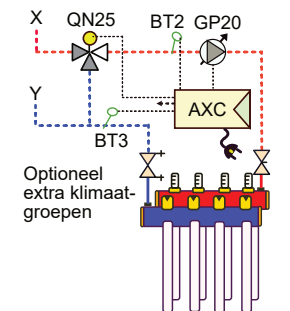
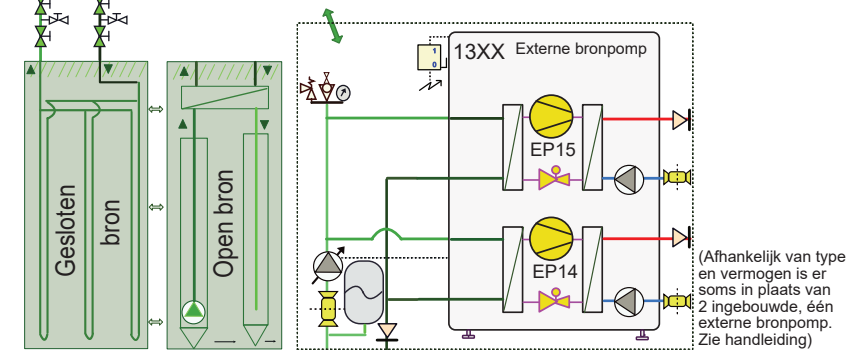


Attentie dit is een concept principe schema, geen werktekening. Aan dit schema kunnen geen rechten worden ontleend.
 Leiding diameters veranderen naargelang vermogen, deze zijn hierin niet verwerkt. Niet alle componenten worden geleverd door NIBE.

BT1 - buitensensor (schaduw/noord) verplicht
 BT50 / RMU ruimtesensor optioneel



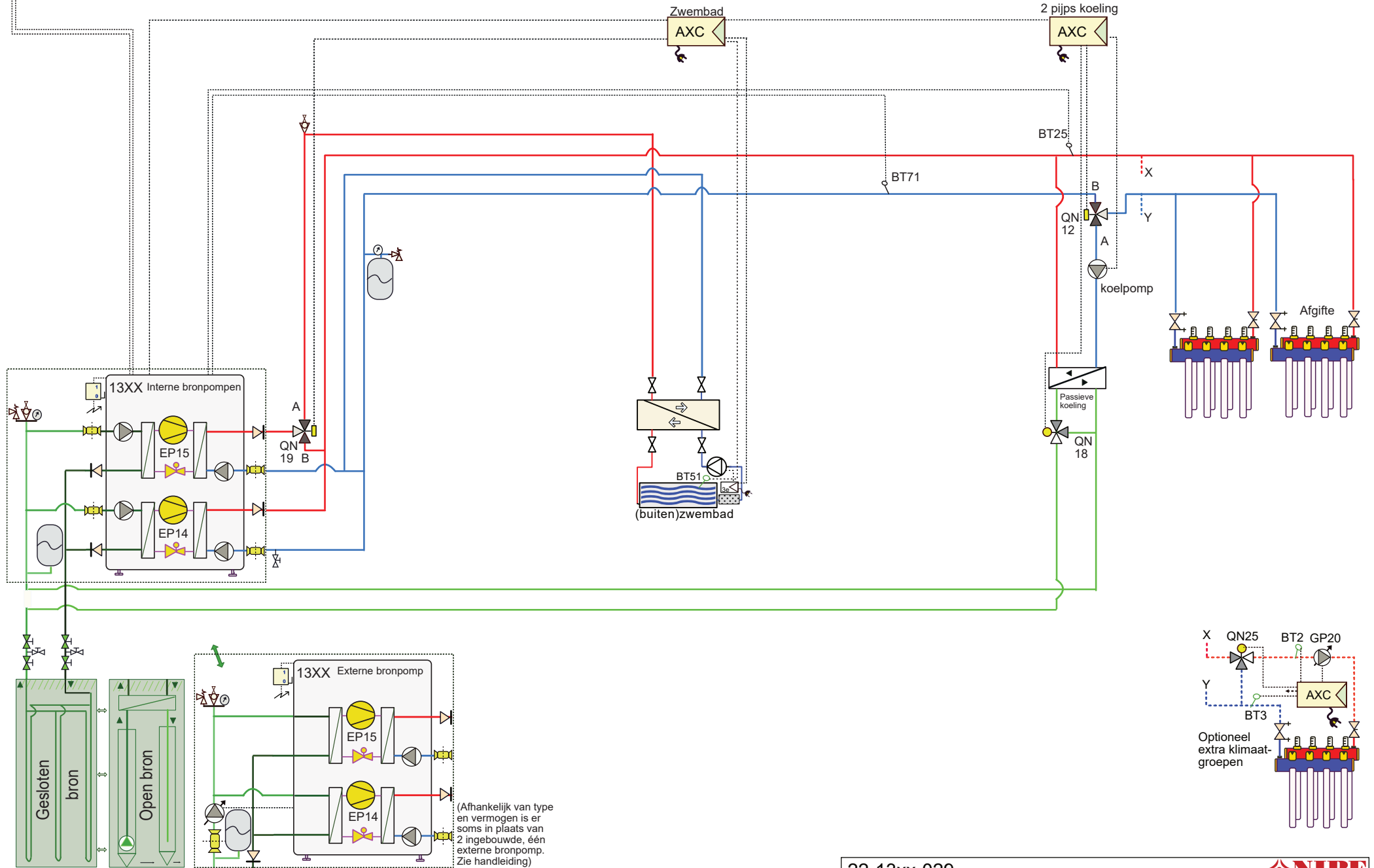
Door handbediende afsluiters te plaatsen en een tussenleiding naar de zwembad-installatie kan handmatig de 1e opwarming van het zwembad door de ketel worden gedaan (of tijdens noodbedrijf).



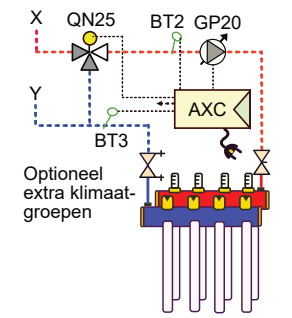
Attentie dit is een concept principe schema, geen werktekening. Aan dit schema kunnen geen rechten worden ontleend.
 Leiding diameters veranderen naargelang vermogen, deze zijn hierin niet verwerkt. Niet alle componenten worden geleverd door NIBE.

BT1 - buitensensor (schaduw/noord) verplicht
 BT50 / RMU ruimtesensor optioneel

Installatie zonder na-regeling, voldoende systeeminhoud altijd open.



(Afhankelijk van type en vermogen is er soms in plaats van 2 ingebouwde, één externe bronpomp. Zie handleiding)

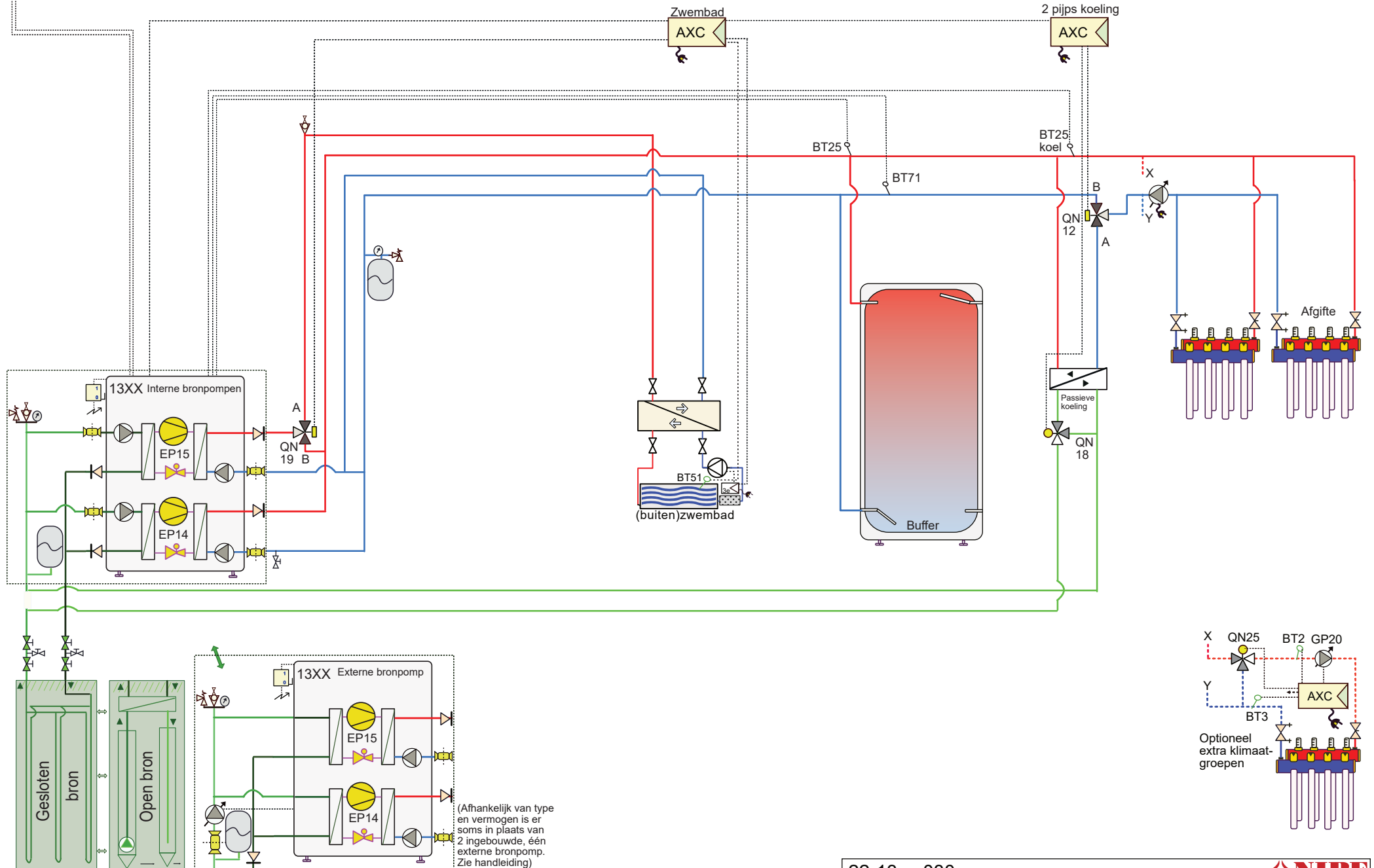


Attentie dit is een concept principe schema, geen werktekening. Aan dit schema kunnen geen rechten worden ontleend.
 Leiding diameters veranderen naargelang vermogen, deze zijn hierin niet verwerkt. Niet alle componenten worden geleverd door NIBE.

22-13xx-029
 Buitenzwembad-koel

NIBE
 NP01-22

BT1 - buitensensor (schaduw/noord) verplicht
 BT50 / RMU ruimtesensor optioneel



Attentie dit is een concept principe schema, geen werktekening. Aan dit schema kunnen geen rechten worden ontleend.
 Leiding diameters veranderen naargelang vermogen, deze zijn hierin niet verwerkt. Niet alle componenten worden geleverd door NIBE.

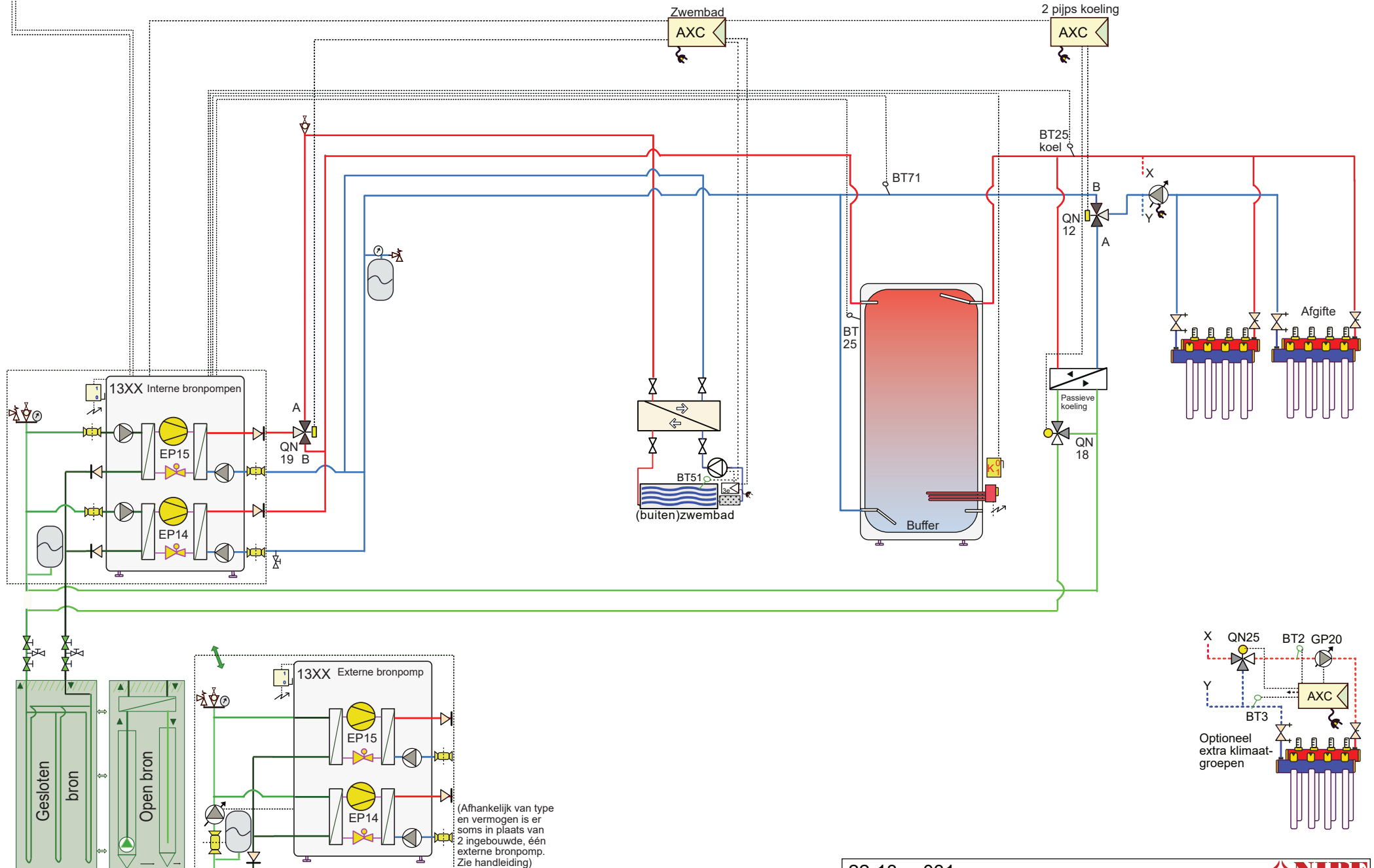
22-13xx-030

Buitenzwembad-buffer-koel

NIBE

NP01-22

BT1 - buitensensor (schaduw/noord) verplicht
 BT50 / RMU ruimtesensor optioneel



Attentie dit is een concept principe schema, geen werktekening. Aan dit schema kunnen geen rechten worden ontleend.
 Leiding diameters veranderen naargelang vermogen, deze zijn hierin niet verwerkt. Niet alle componenten worden geleverd door NIBE.

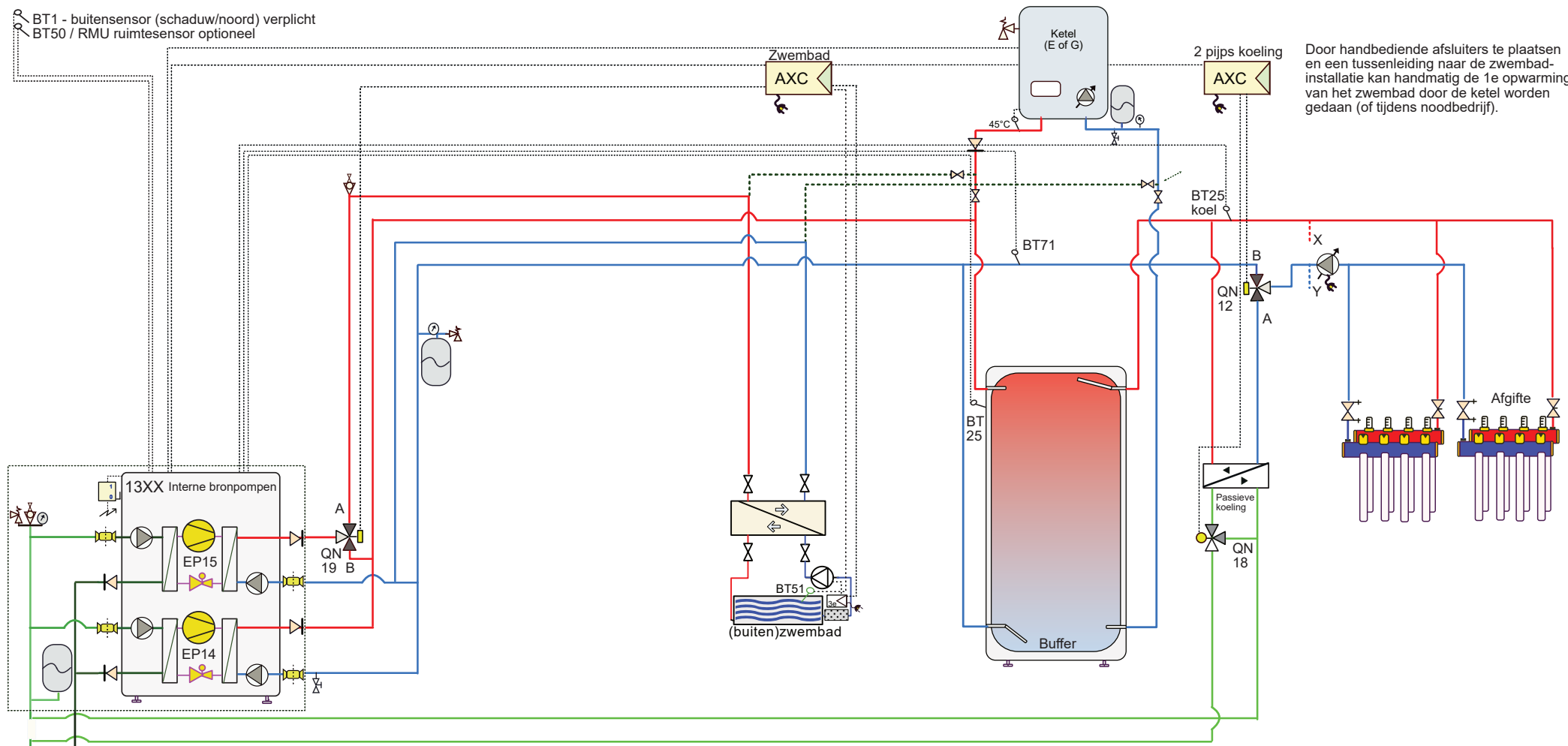
22-13xx-031

Buitenzwembad-buffer-bijverw-koel

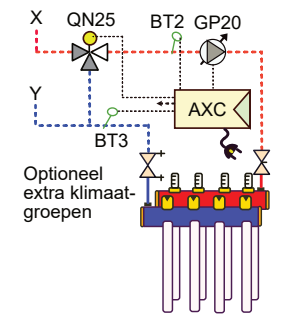
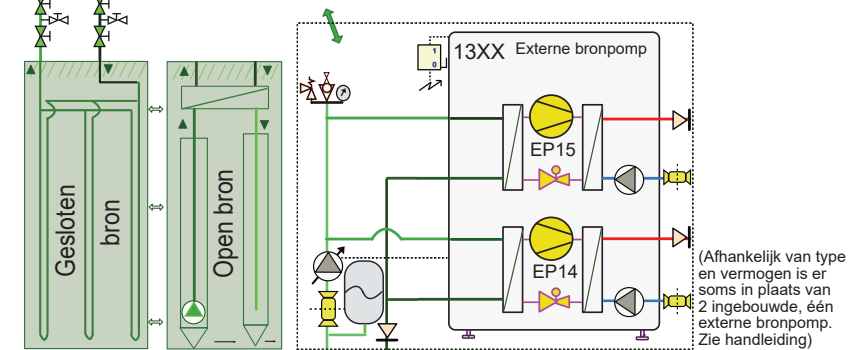
NIBE

NP01-22

BT1 - buitensensor (schaduw/noord) verplicht
 BT50 / RMU ruimtesensor optioneel



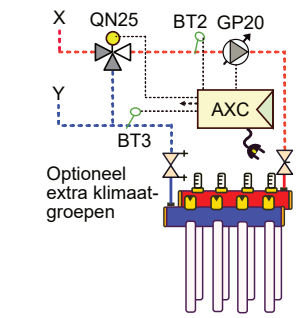
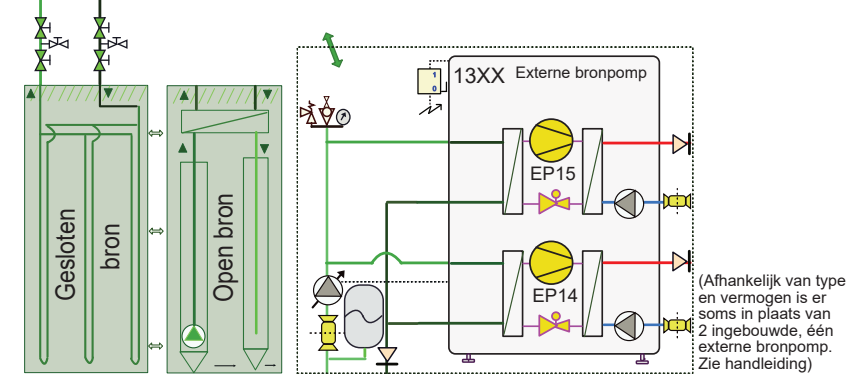
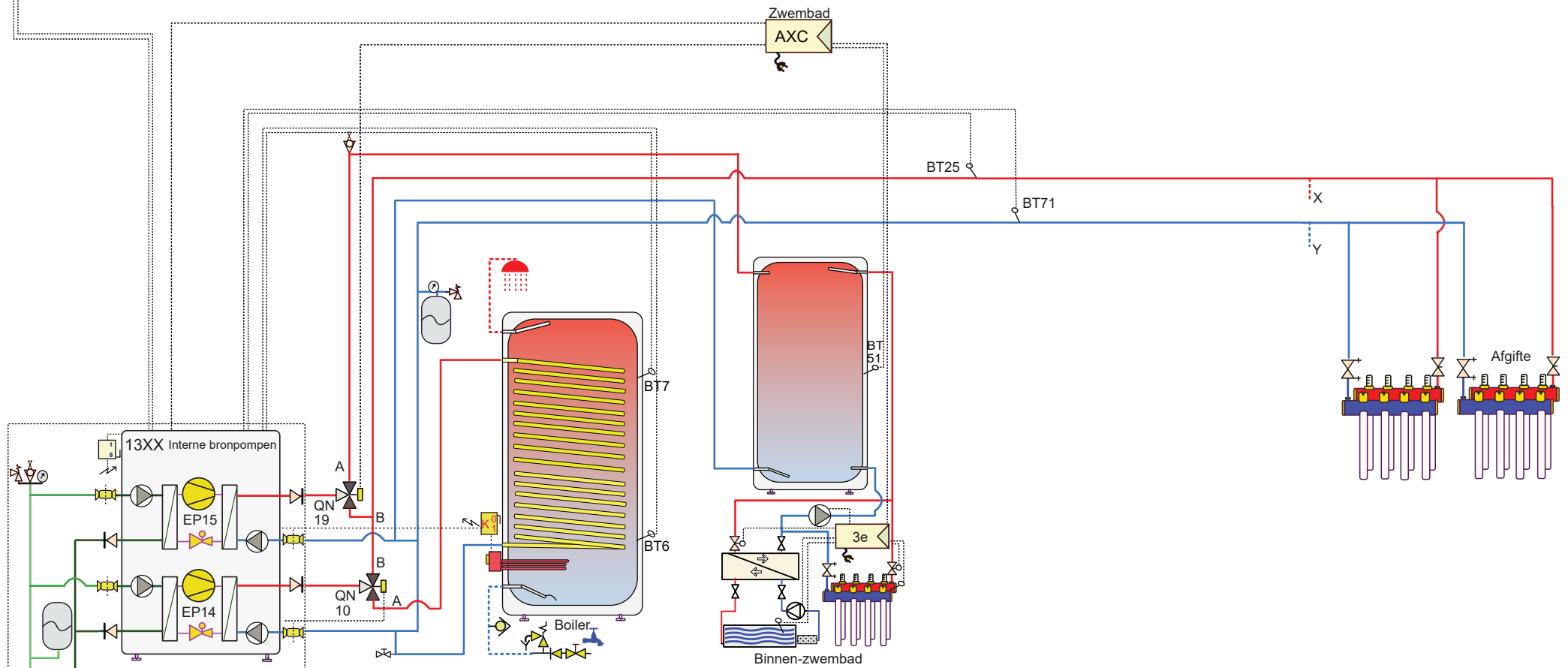
Door handbediende afsluiters te plaatsen en een tussenleiding naar de zwembad-installatie kan handmatig de 1e opwarming van het zwembad door de ketel worden gedaan (of tijdens noodbedrijf).



Attentie dit is een concept principe schema, geen werktekening. Aan dit schema kunnen geen rechten worden ontleend.
 Leiding diameters veranderen naargelang vermogen, deze zijn hierin niet verwerkt. Niet alle componenten worden geleverd door NIBE.

BT1 - buitensensor (schaduw/noord) verplicht
 BT50 / RMU ruimtesensor optioneel

Installatie zonder na-regeling, voldoende systeeminhoud altijd open.

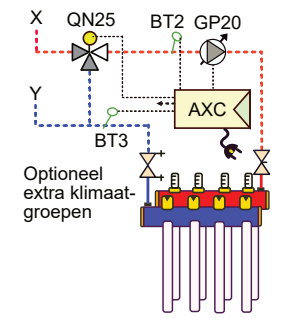
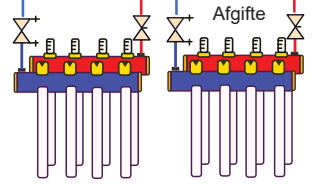
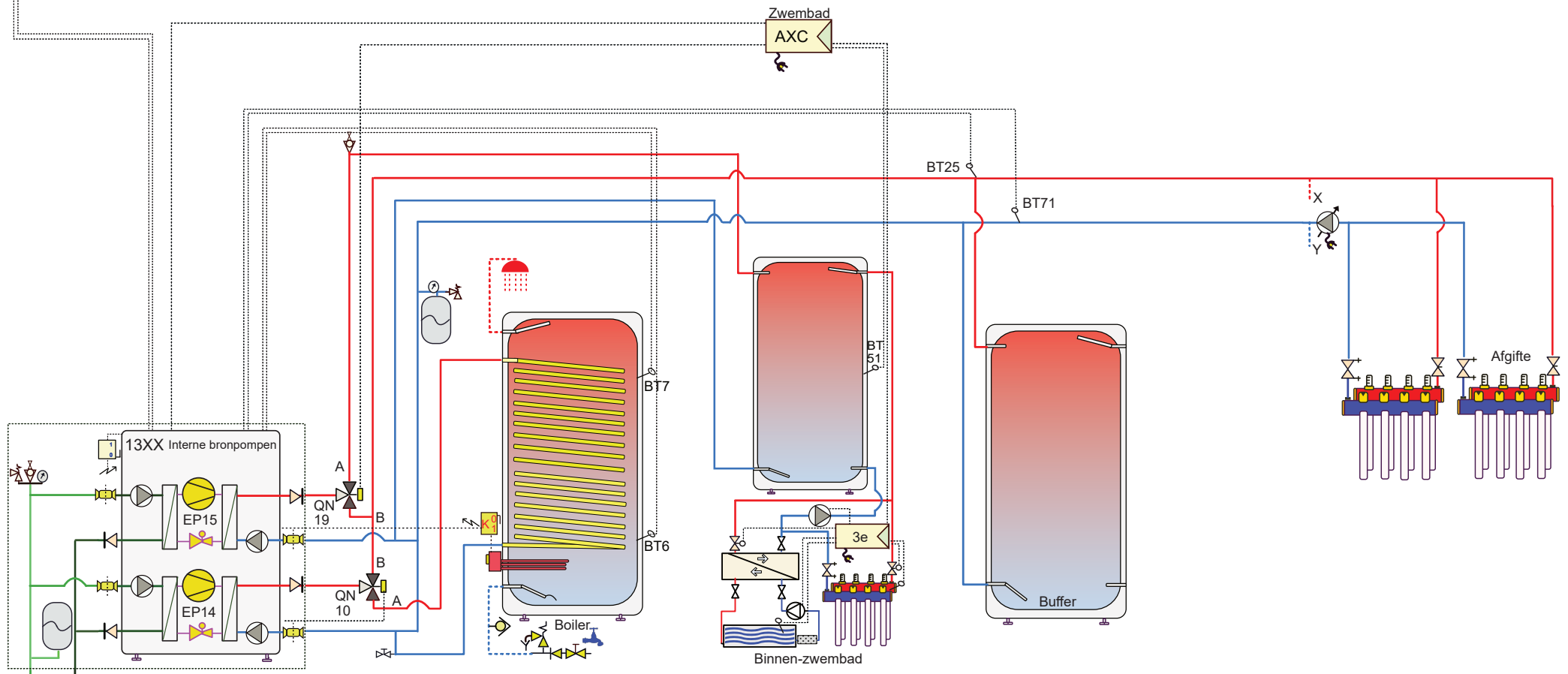


Attentie dit is een concept principe schema, geen werktekening. Aan dit schema kunnen geen rechten worden ontleend.
 Leiding diameters veranderen naargelang vermogen, deze zijn hierin niet verwerkt. Niet alle componenten worden geleverd door NIBE.

22-13xx-033
 Boiler-binnenzwembad

NIBE
 NP01-22

BT1 - buitensensor (schaduw/noord) verplicht
 BT50 / RMU ruimtesensor optioneel



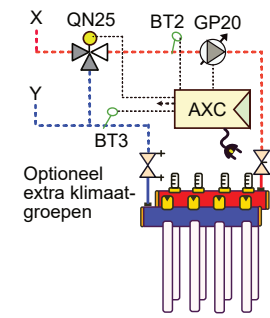
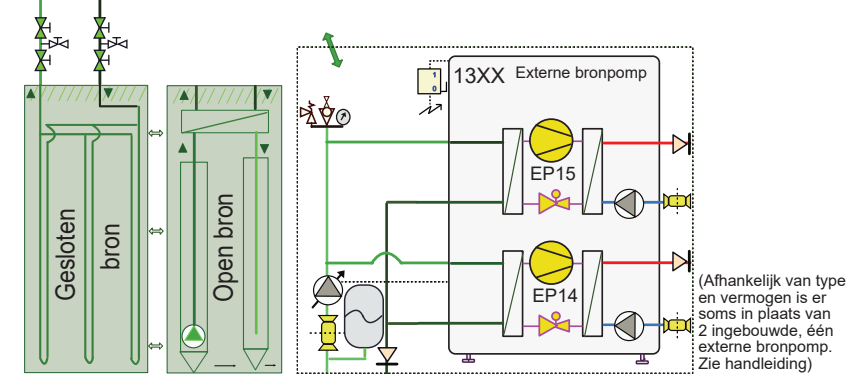
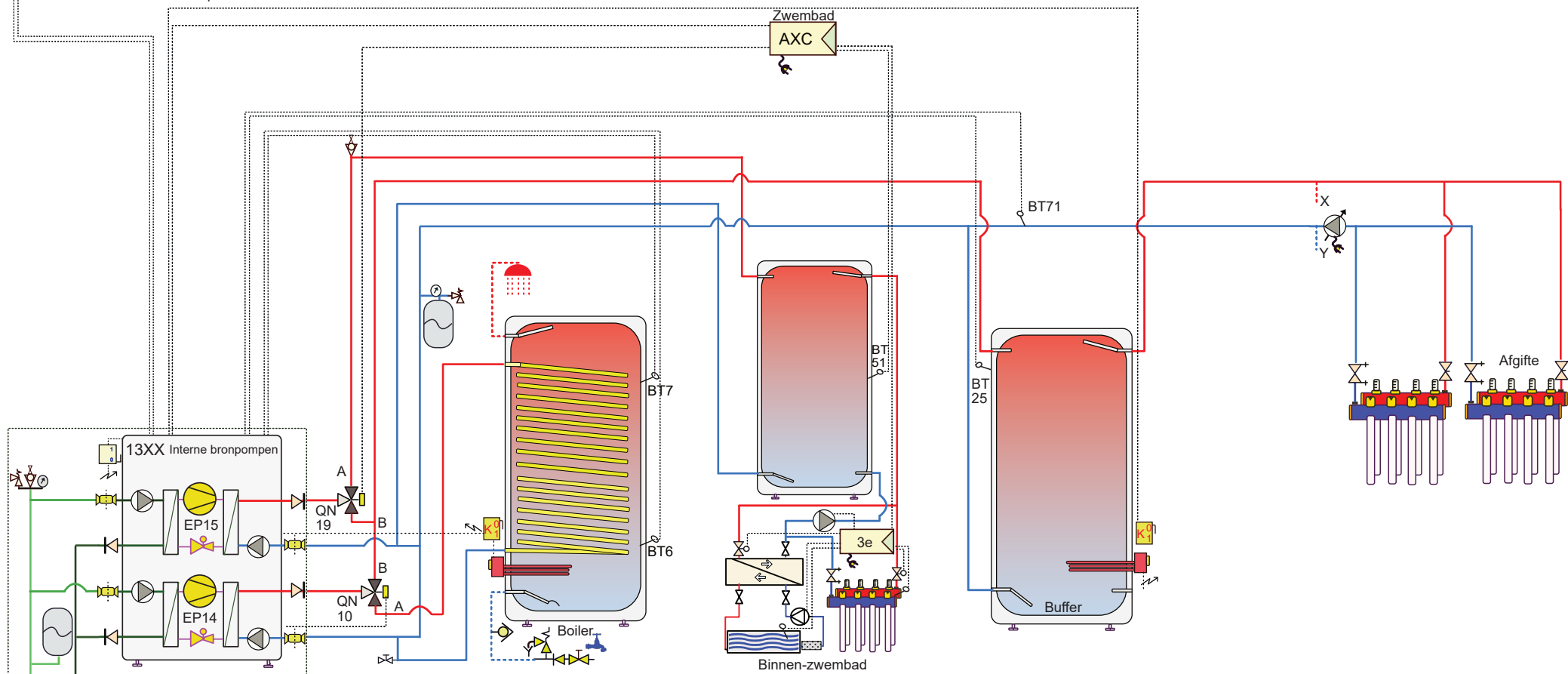
(Afhankelijk van type en vermogen is er soms in plaats van 2 ingebouwde, één externe bronpomp. Zie handleiding)

Attentie dit is een concept principe schema, geen werktekening. Aan dit schema kunnen geen rechten worden ontleend.
 Leiding diameters veranderen naargelang vermogen, deze zijn hierin niet verwerkt. Niet alle componenten worden geleverd door NIBE.

22-13xx-034
 Boiler-binnenzwembad-buffer-

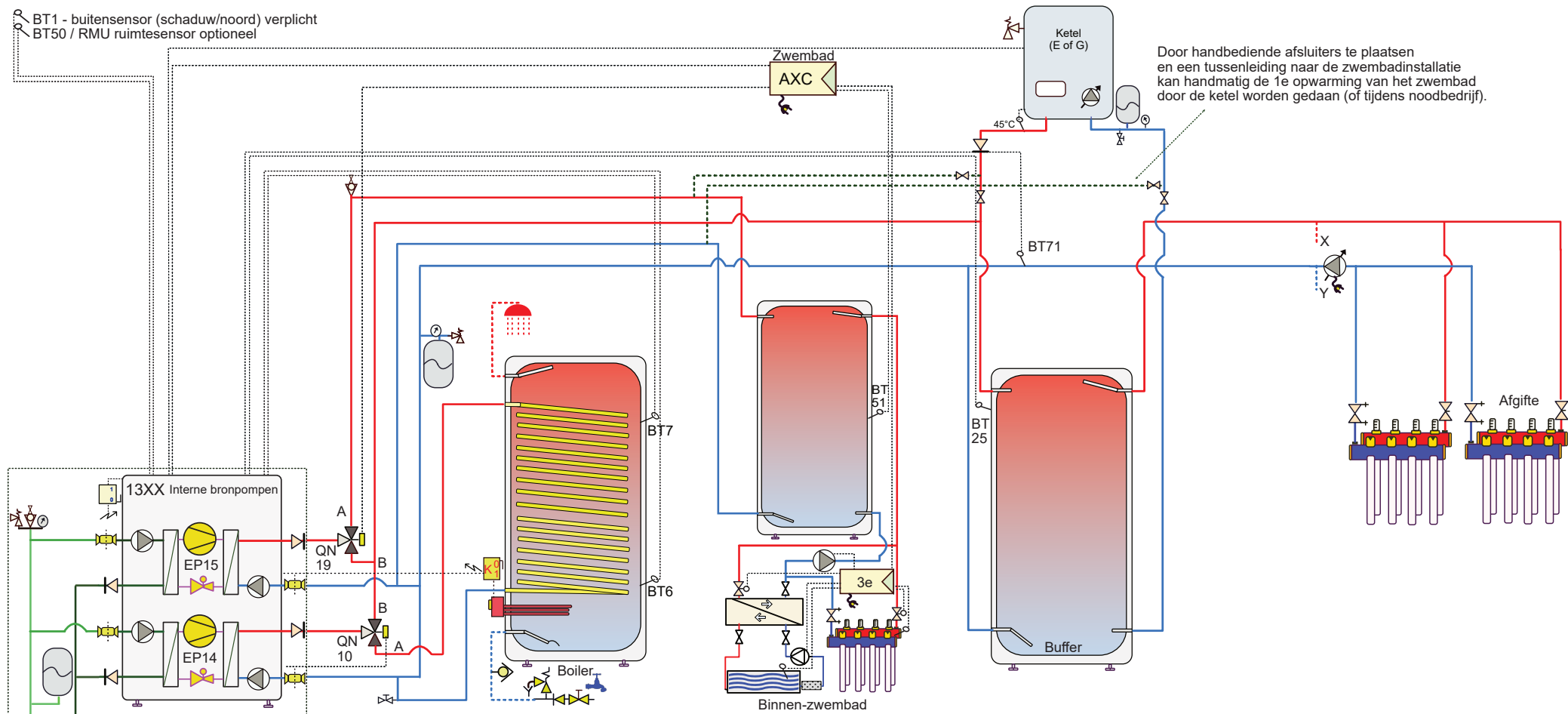
NIBE
 NP01-22

BT1 - buitensensor (schaduw/noord) verplicht
 BT50 / RMU ruimtesensor optioneel

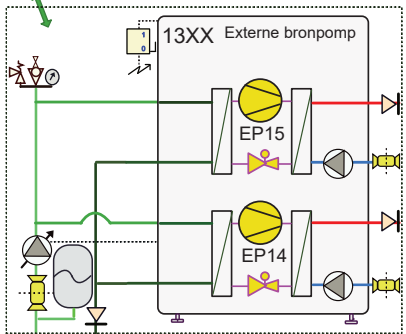
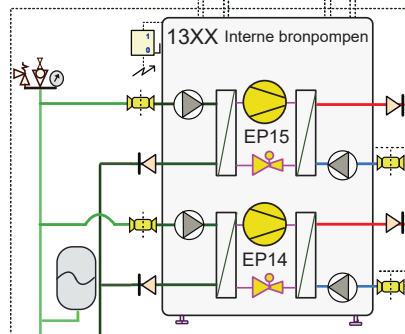


Attentie dit is een concept principe schema, geen werktekening. Aan dit schema kunnen geen rechten worden ontleend.
 Leiding diameters veranderen naargelang vermogen, deze zijn hierin niet verwerkt. Niet alle componenten worden geleverd door NIBE.

BT1 - buitensensor (schaduw/noord) verplicht
 BT50 / RMU ruimtesensor optioneel

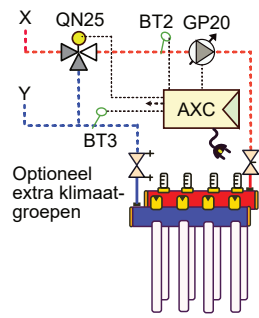


Door handbediende afsluiters te plaatsen en een tussenleiding naar de zwembadinstallatie kan handmatig de 1e opwarming van het zwembad door de ketel worden gedaan (of tijdens noodbedrijf).



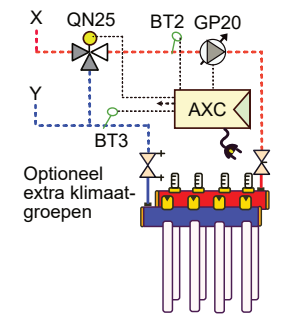
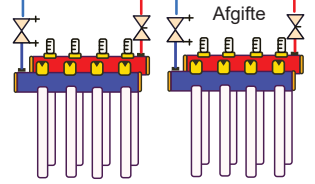
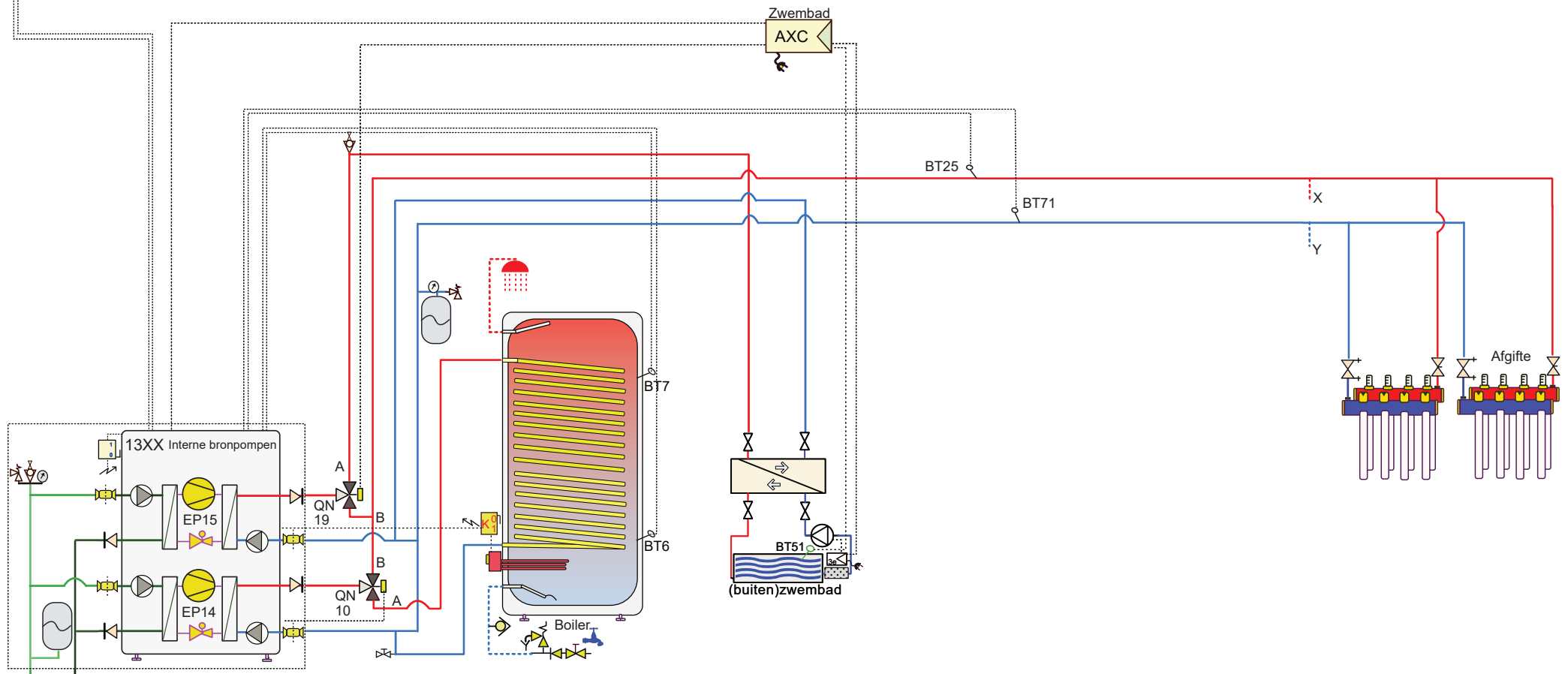
(Afhankelijk van type en vermogen is er soms in plaats van 2 ingebouwde, één externe bronpomp. Zie handleiding)

Attentie dit is een concept principe schema, geen werktekening. Aan dit schema kunnen geen rechten worden ontleend.
 Leiding diameters veranderen naargelang vermogen, deze zijn hierin niet verwerkt. Niet alle componenten worden geleverd door NIBE.



BT1 - buitensensor (schaduw/noord) verplicht
 BT50 / RMU ruimtesensor optioneel

Installatie zonder na-regeling, voldoende systeeminhoud altijd open.



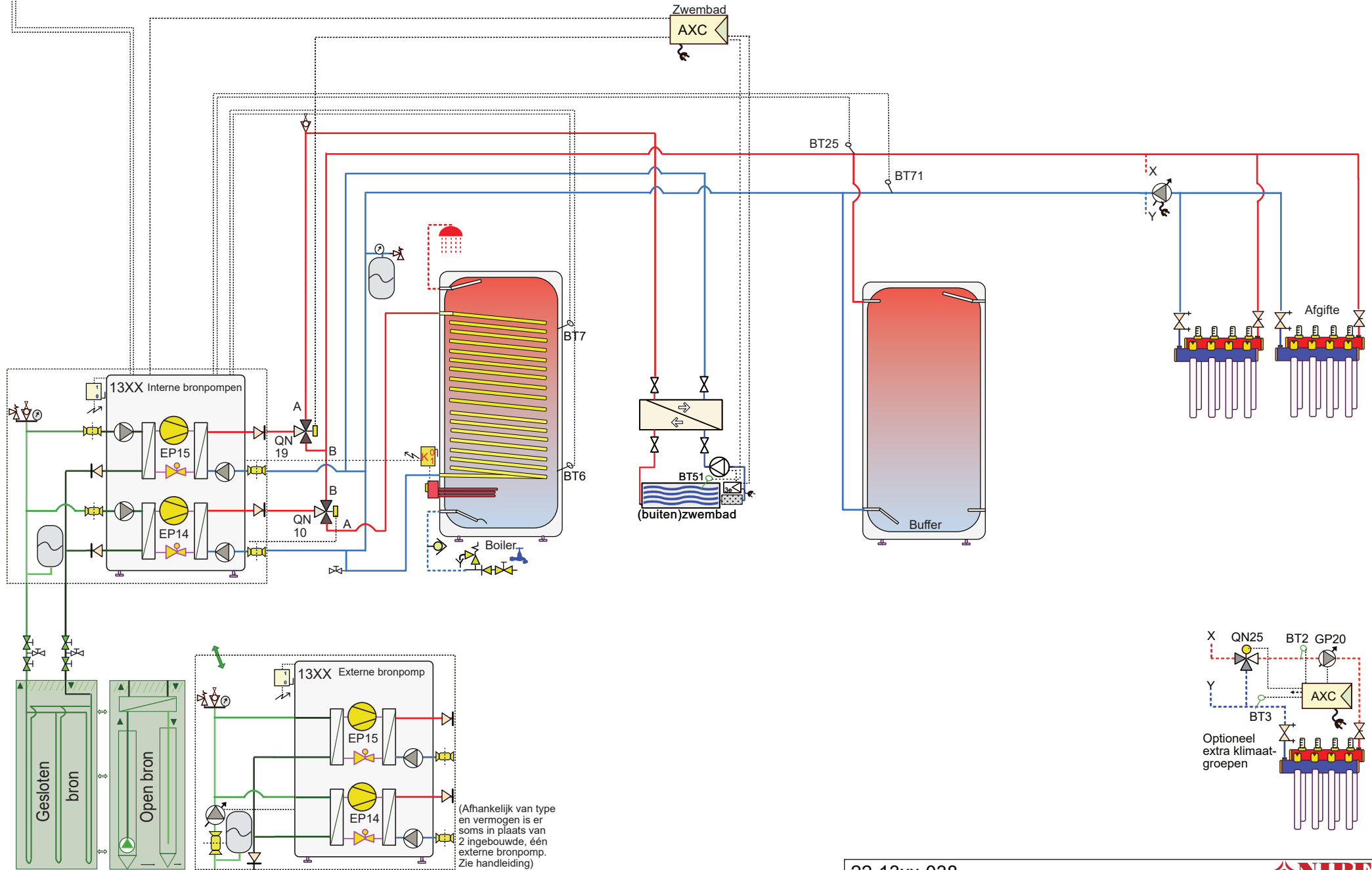
(Afhankelijk van type en vermogen is er soms in plaats van 2 ingebouwde, één externe bronpomp. Zie handleiding)

Attentie dit is een concept principe schema, geen werktekening. Aan dit schema kunnen geen rechten worden ontleend.
 Leiding diameters veranderen naargelang vermogen, deze zijn hierin niet verwerkt. Niet alle componenten worden geleverd door NIBE.

22-13xx-037
 Boiler-buitenzwembad

NIBE
 NP01-22

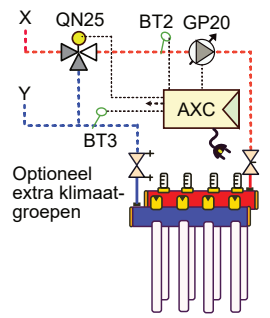
BT1 - buitensensor (schaduw/noord) verplicht
 BT50 / RMU ruimtesensor optioneel



(Afhankelijk van type en vermogen is er soms in plaats van 2 ingebouwde, één externe bronpomp. Zie handleiding)

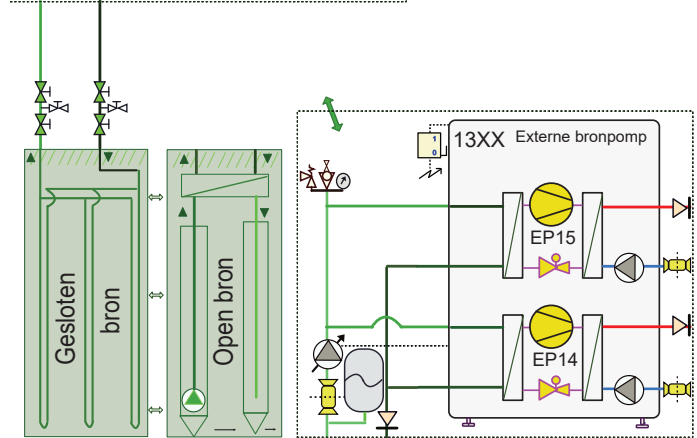
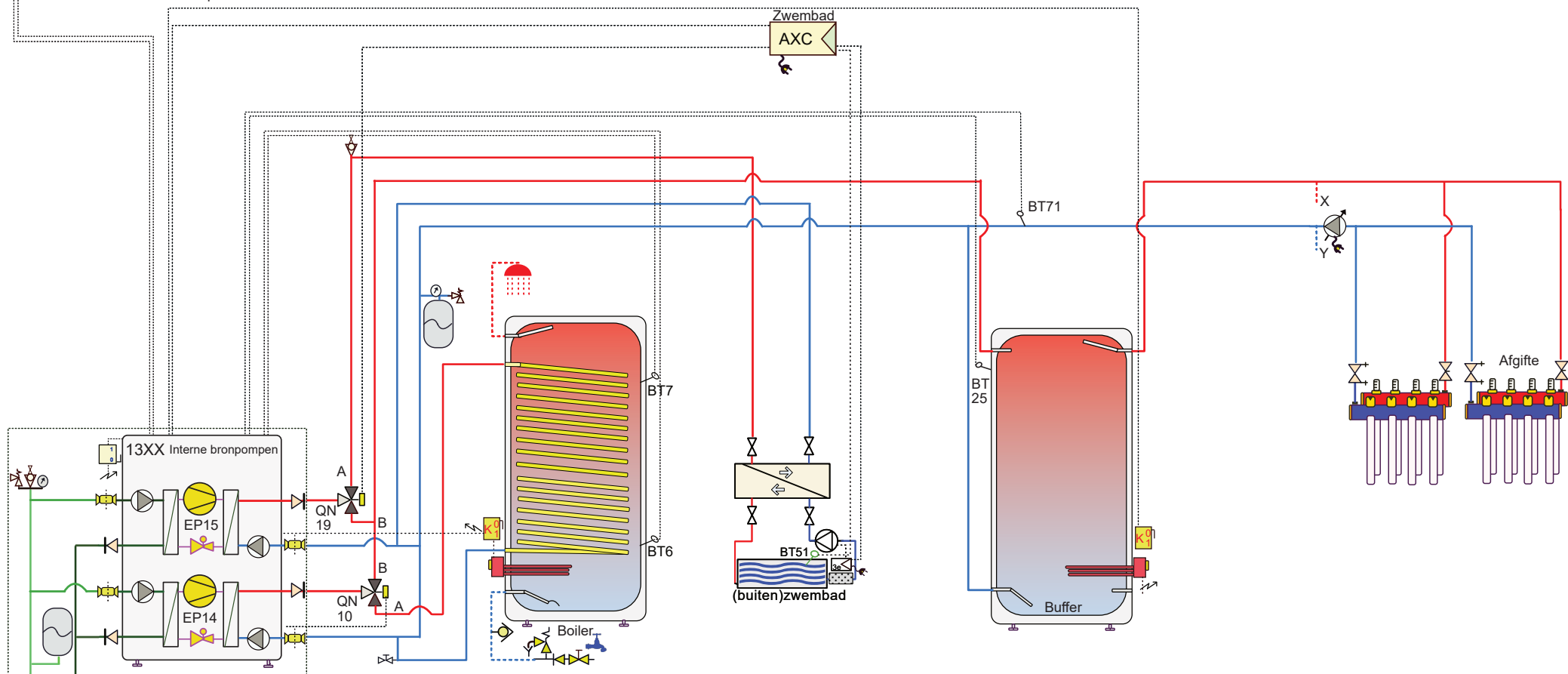
Attentie dit is een concept principe schema, geen werktekening. Aan dit schema kunnen geen rechten worden ontleend.
 Leiding diameters veranderen naargelang vermogen, deze zijn hierin niet verwerkt. Niet alle componenten worden geleverd door NIBE.

22-13xx-038
 Boiler-buitenzwembad-buffer

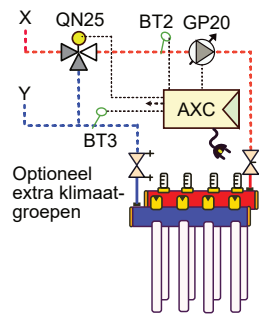


NIBE
 NP01-22

BT1 - buitensensor (schaduw/noord) verplicht
 BT50 / RMU ruimtesensor optioneel

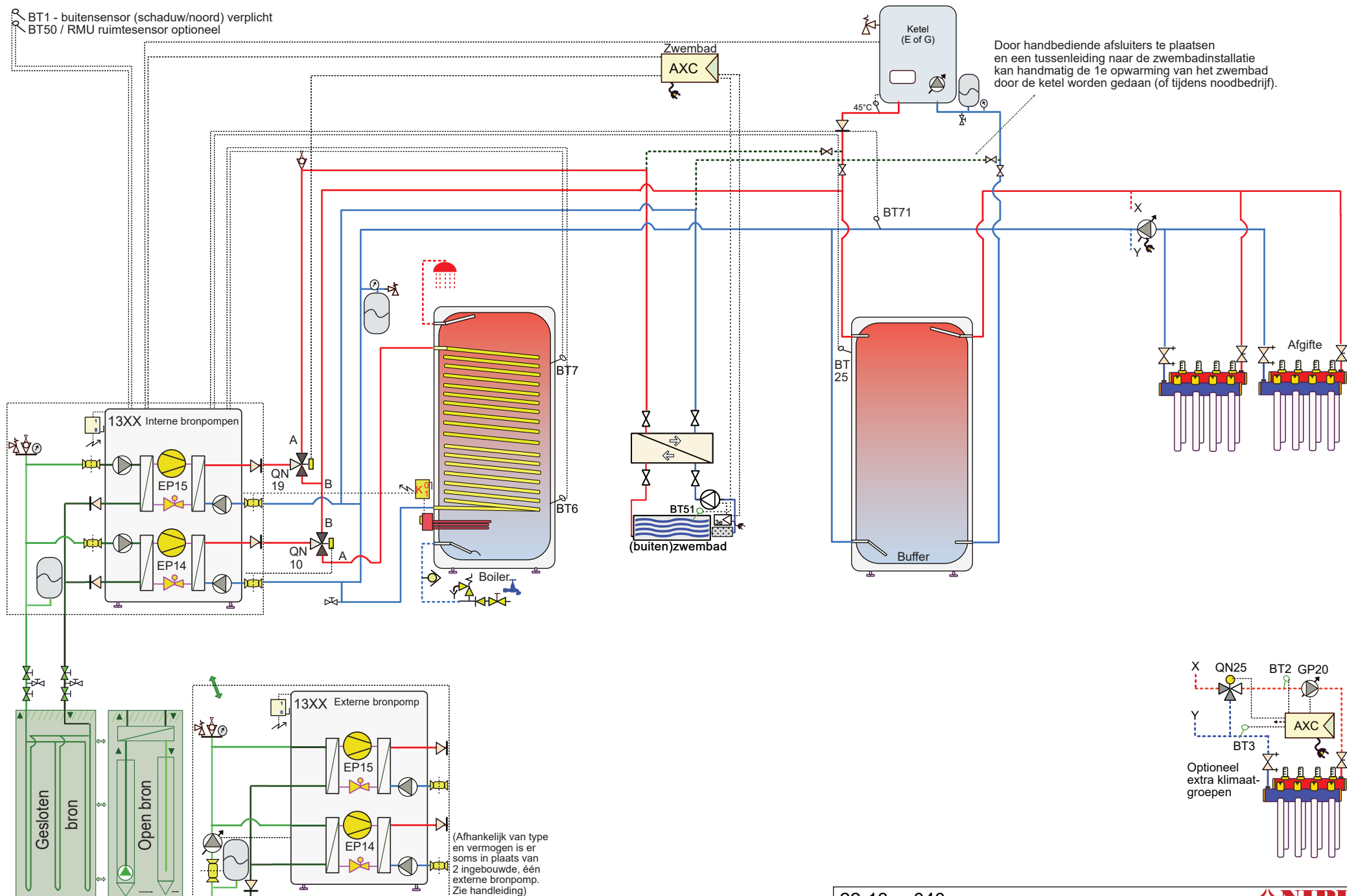


(Afhankelijk van type en vermogen is er soms in plaats van 2 ingebouwde, één externe bronpomp. Zie handleiding)



Attentie dit is een concept principe schema, geen werktekening. Aan dit schema kunnen geen rechten worden ontleend.
 Leiding diameters veranderen naargelang vermogen, deze zijn hierin niet verwerkt. Niet alle componenten worden geleverd door NIBE.

BT1 - buitensensor (schaduw/noord) verplicht
 BT50 / RMU ruimtesensor optioneel



Attentie dit is een concept principe schema, geen werktekening. Aan dit schema kunnen geen rechten worden ontleend.
 Leiding diameters veranderen naargelang vermogen, deze zijn hierin niet verwerkt. Niet alle componenten worden geleverd door NIBE.

22-13xx-040

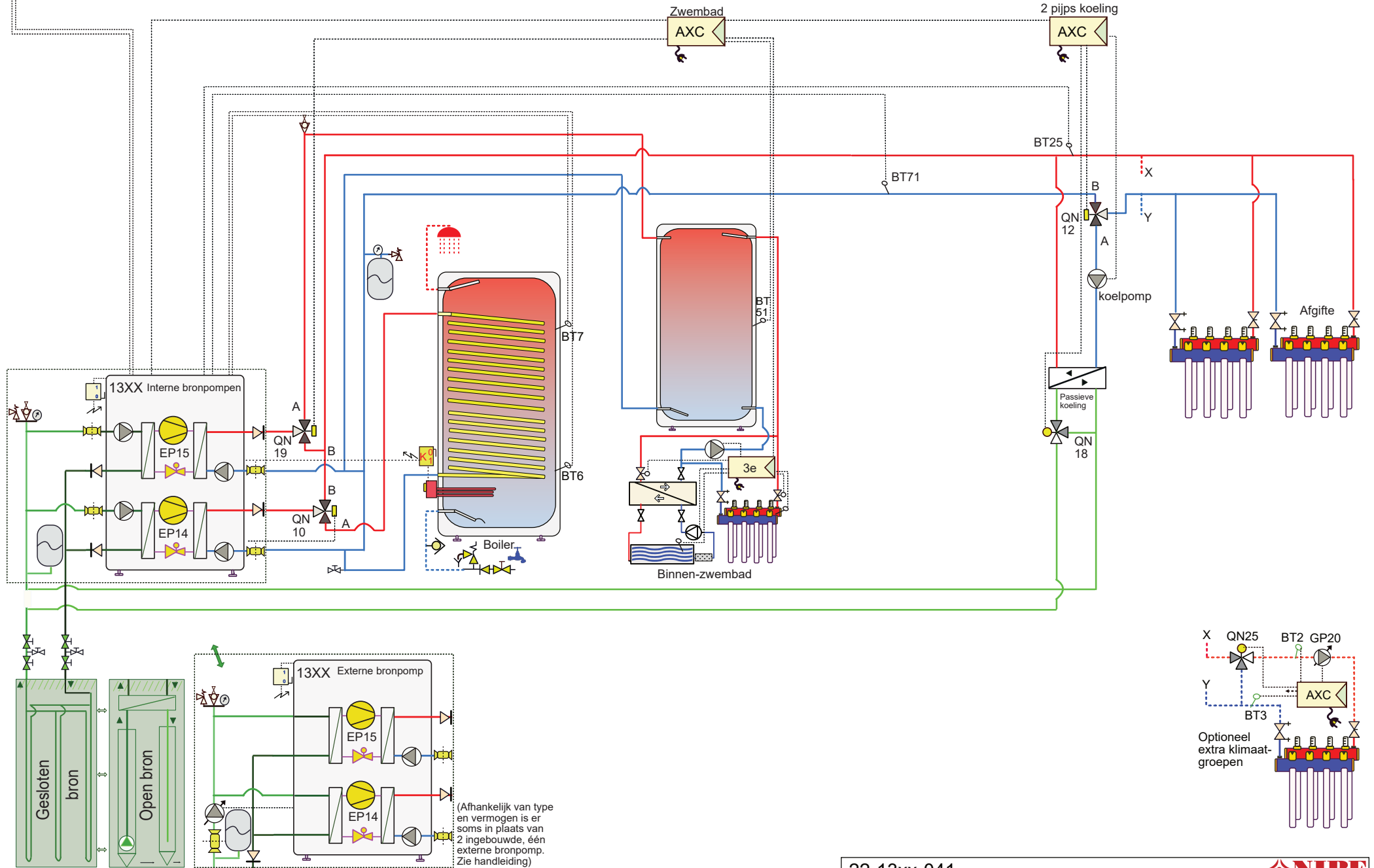
Boiler-buitenzwembad-buffer-ketel-



NP01-22

BT1 - buitensensor (schaduw/noord) verplicht
 BT50 / RMU ruimtesensor optioneel

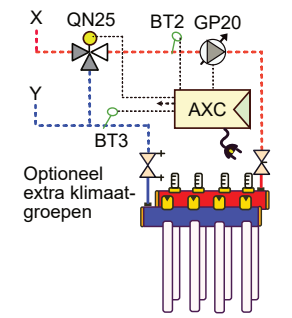
Installatie zonder na-regeling, voldoende systeeminhoud altijd open.



(Afhankelijk van type en vermogen is er soms in plaats van 2 ingebouwde, één externe bronpomp. Zie handleiding)

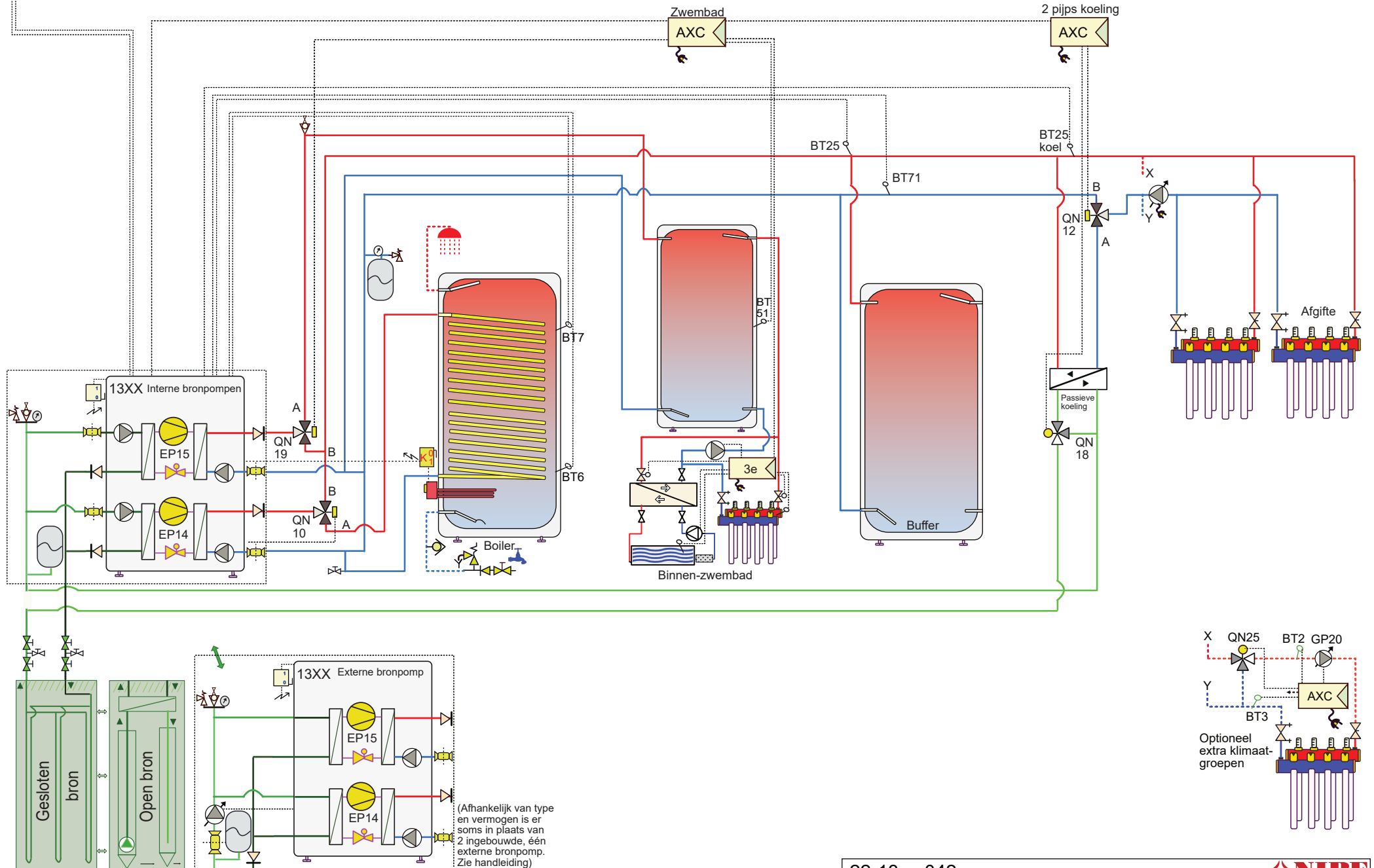
Attentie dit is een concept principe schema, geen werktekening. Aan dit schema kunnen geen rechten worden ontleend.
 Leiding diameters veranderen naargelang vermogen, deze zijn hierin niet verwerkt. Niet alle componenten worden geleverd door NIBE.

22-13xx-041
 Boiler-binnenzwembad-koel



NIBE
 NP01-22

BT1 - buitensensor (schaduw/noord) verplicht
 BT50 / RMU ruimtesensor optioneel



Attentie dit is een concept principe schema, geen werktekening. Aan dit schema kunnen geen rechten worden ontleend.
 Leiding diameters veranderen naargelang vermogen, deze zijn hierin niet verwerkt. Niet alle componenten worden geleverd door NIBE.

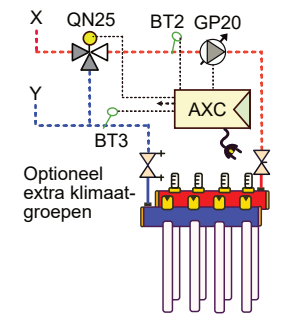
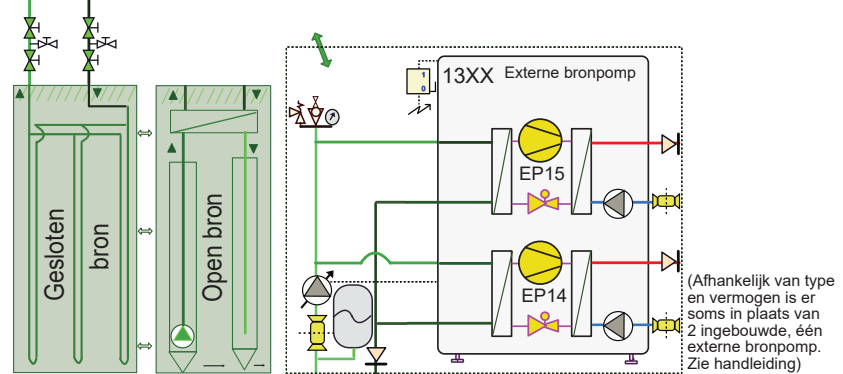
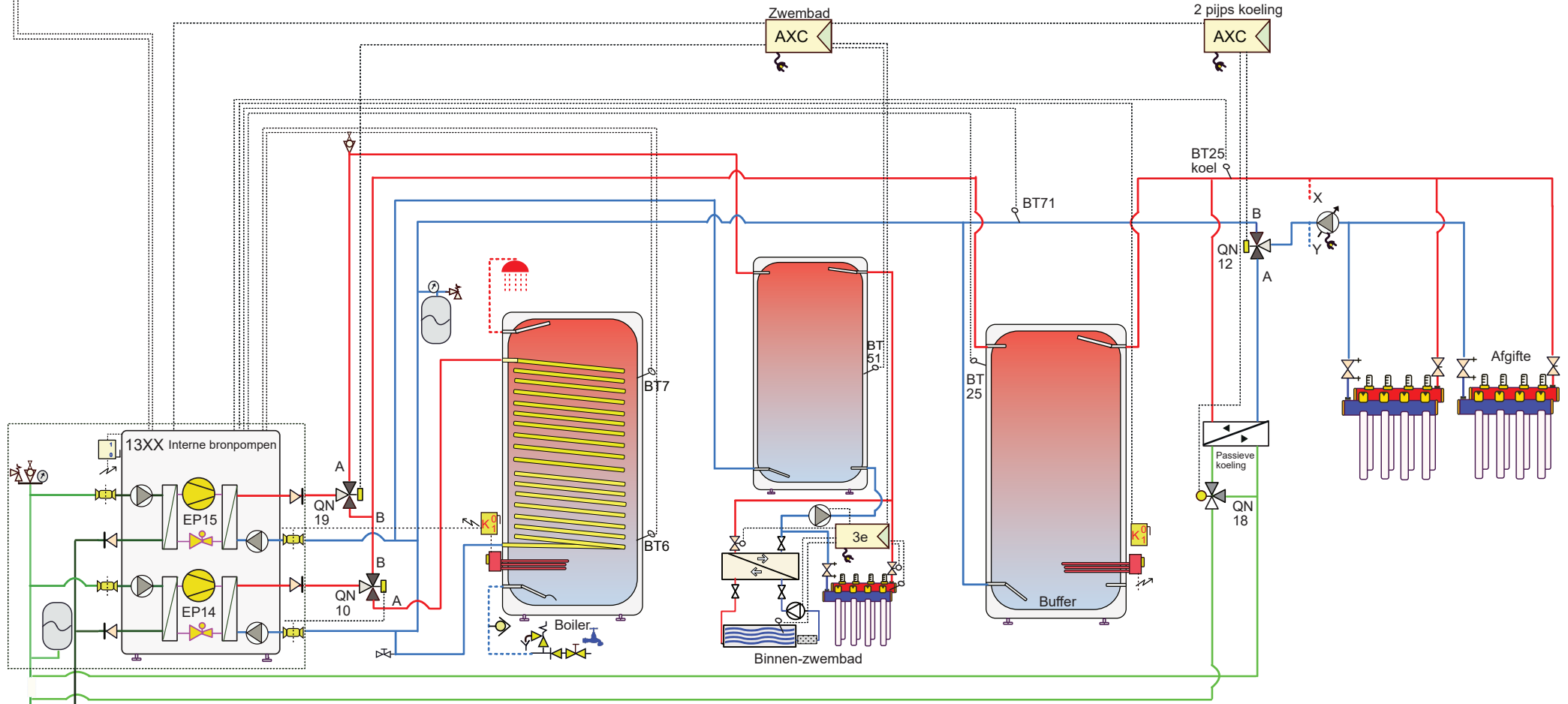
22-13xx-042

Boiler-binnenzwembad-buffer-koel

NIBE

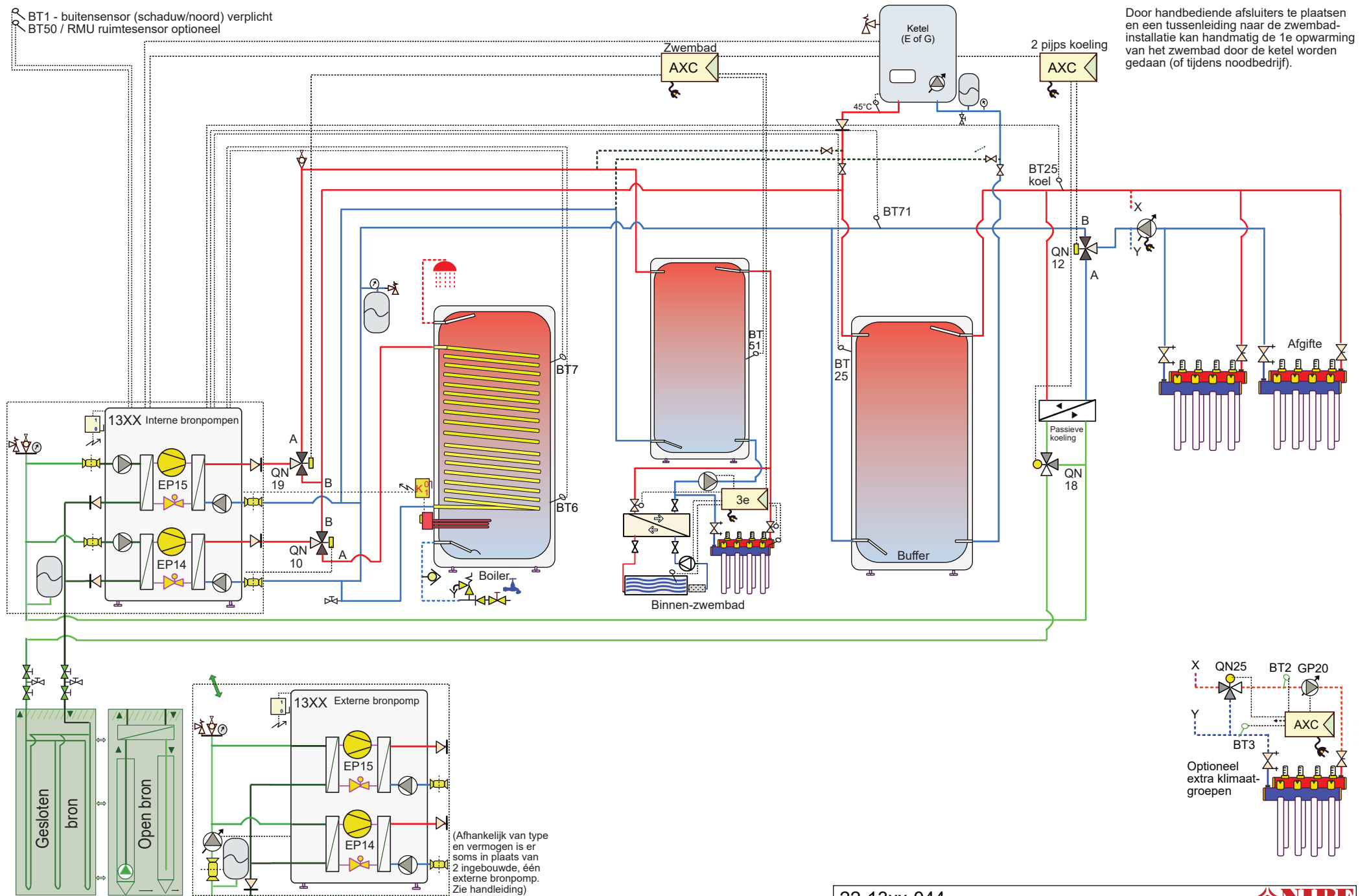
NP01-22

BT1 - buitensensor (schaduw/noord) verplicht
 BT50 / RMU ruimtesensor optioneel



Attentie dit is een concept principe schema, geen werktekening. Aan dit schema kunnen geen rechten worden ontleend.
 Leiding diameters veranderen naargelang vermogen, deze zijn hierin niet verwerkt. Niet alle componenten worden geleverd door NIBE.

BT1 - buitensensor (schaduw/noord) verplicht
 BT50 / RMU ruimtesensor optioneel



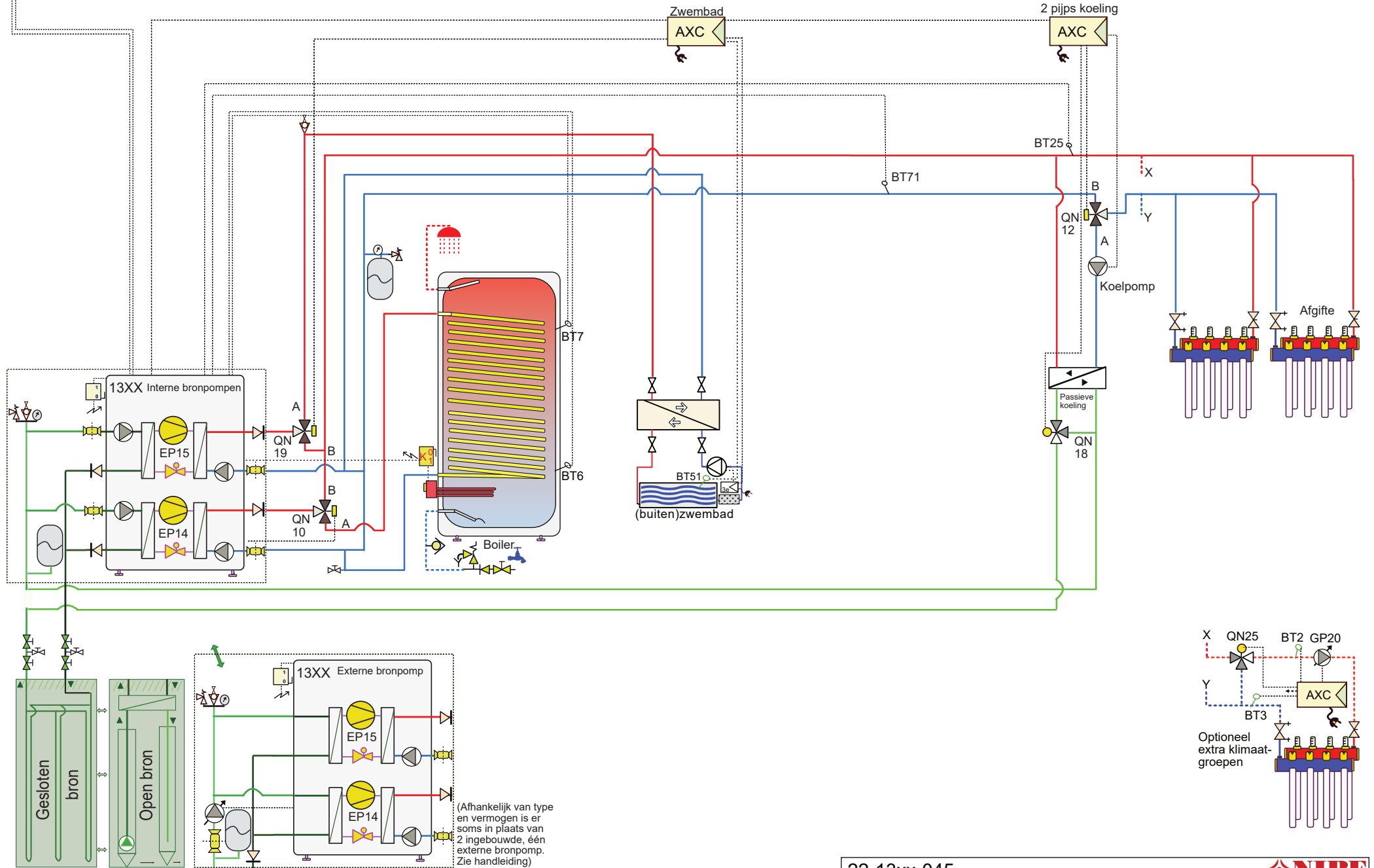
Door handbediende afsluiters te plaatsen en een tussenleiding naar de zwembad-installatie kan handmatig de 1e opwarming van het zwembad door de ketel worden gedaan (of tijdens noodbedrijf).

(Afhankelijk van type en vermogen is er soms in plaats van 2 ingebouwde, één externe bronpomp. Zie handleiding)

Attentie dit is een concept principe schema, geen werktekening. Aan dit schema kunnen geen rechten worden ontleend.
 Leiding diameters veranderen naargelang vermogen, deze zijn hierin niet verwerkt. Niet alle componenten worden geleverd door NIBE.

BT1 - buitensensor (schaduw/noord) verplicht
 BT50 / RMU ruimtesensor optioneel

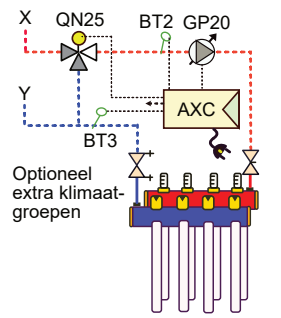
Installatie zonder na-regeling, voldoende systeeminhoud altijd open.



(Afhankelijk van type en vermogen is er soms in plaats van 2 ingebouwde, één externe bronpomp. Zie handleiding)

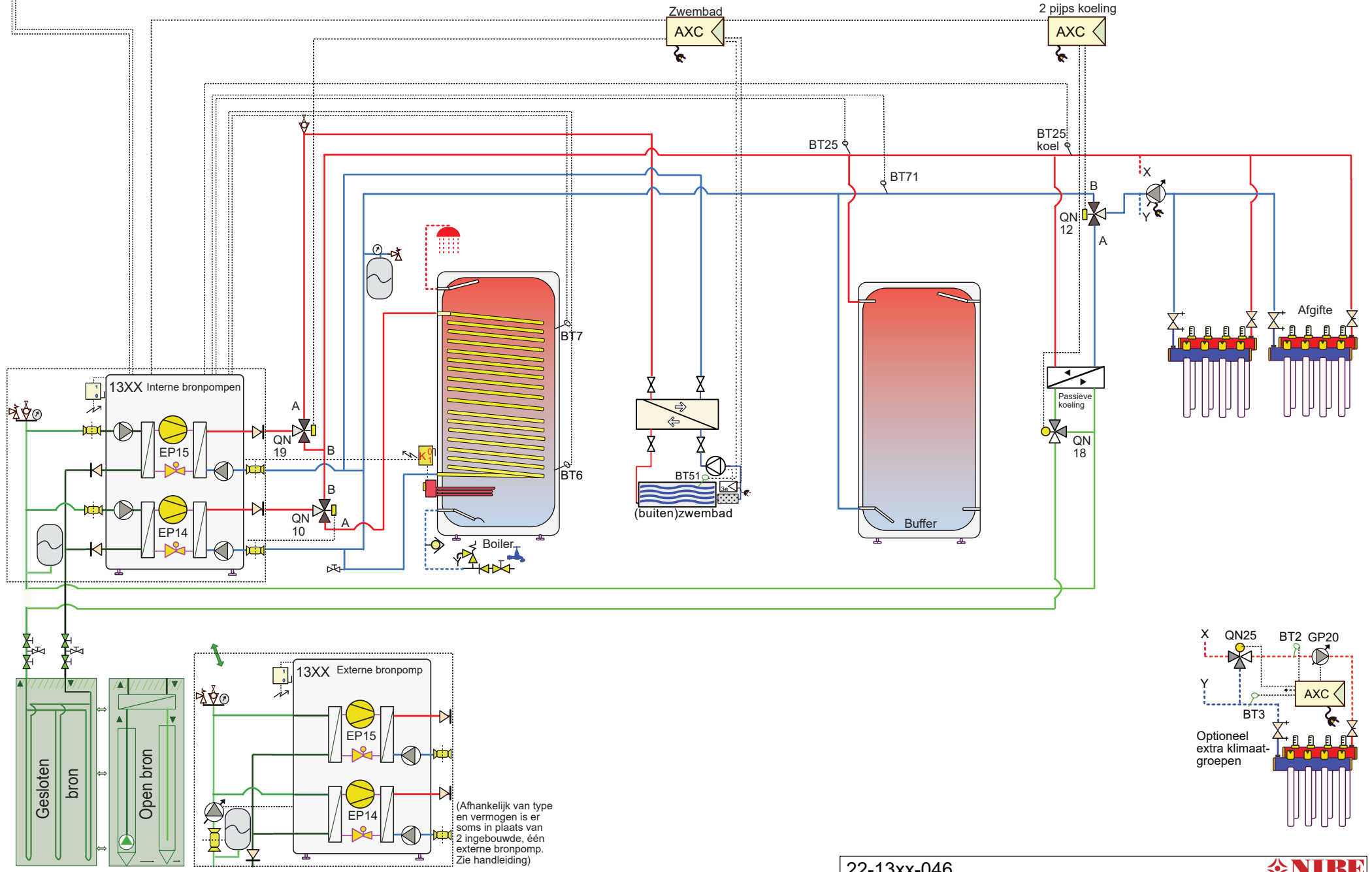
Attentie dit is een concept principe schema, geen werktekening. Aan dit schema kunnen geen rechten worden ontleend.
 Leiding diameters veranderen naargelang vermogen, deze zijn hierin niet verwerkt. Niet alle componenten worden geleverd door NIBE.

22-13xx-045
 Boiler-buitenzwembad-koel



NIBE
 NP01-22

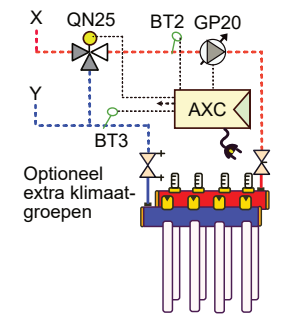
BT1 - buitensensor (schaduw/noord) verplicht
 BT50 / RMU ruimtesensor optioneel



(Afhankelijk van type en vermogen is er soms in plaats van 2 ingebouwde, één externe bronpomp. Zie handleiding)

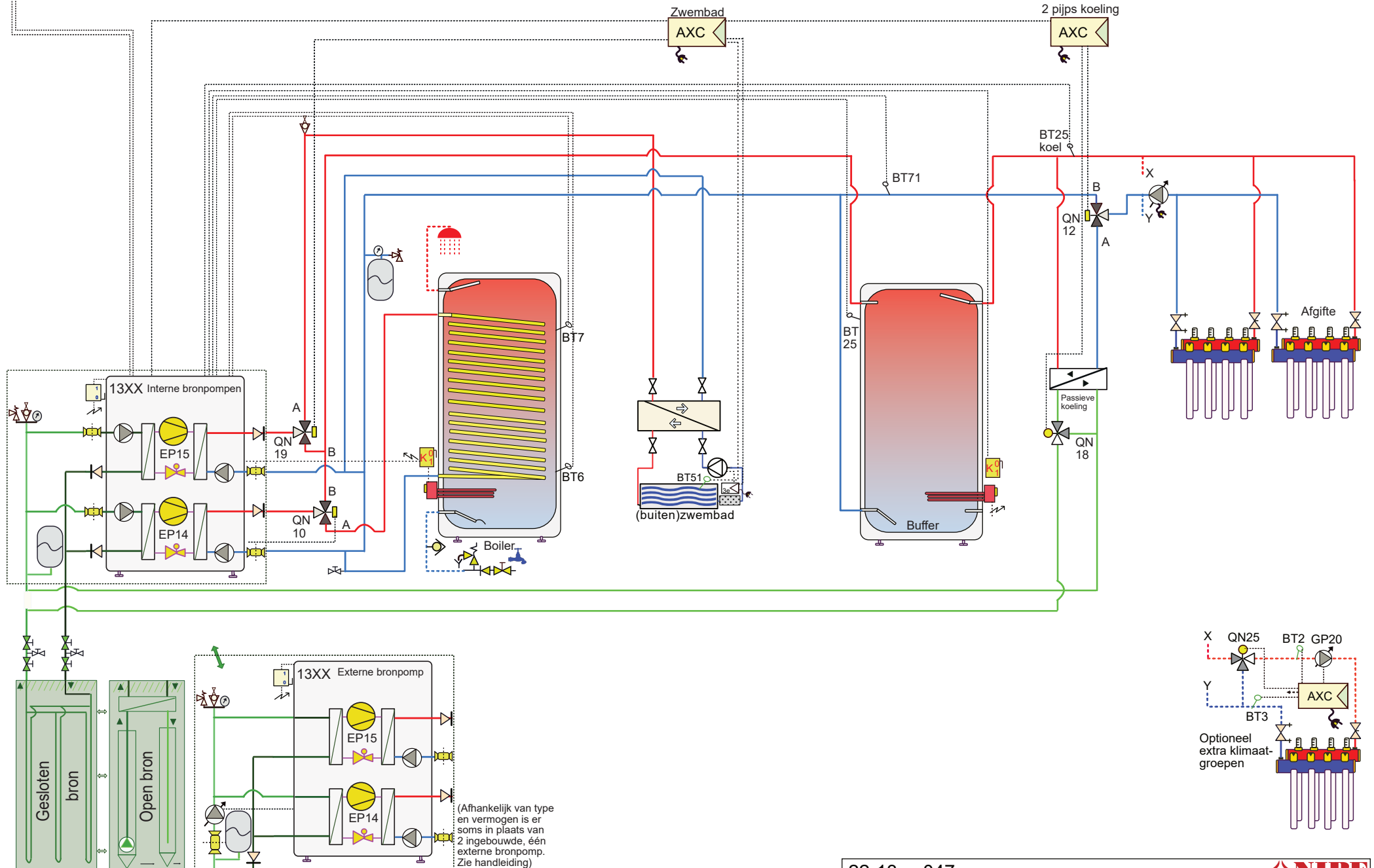
Attentie dit is een concept principe schema, geen werktekening. Aan dit schema kunnen geen rechten worden ontleend.
 Leiding diameters veranderen naargelang vermogen, deze zijn hierin niet verwerkt. Niet alle componenten worden geleverd door NIBE.

22-13xx-046
 Boiler-buitenzwembad-buffer-koel



NIBE
 NP01-22

BT1 - buitensensor (schaduw/noord) verplicht
 BT50 / RMU ruimtesensor optioneel



Attentie dit is een concept principe schema, geen werktekening. Aan dit schema kunnen geen rechten worden ontleend.
 Leiding diameters veranderen naargelang vermogen, deze zijn hierin niet verwerkt. Niet alle componenten worden geleverd door NIBE.

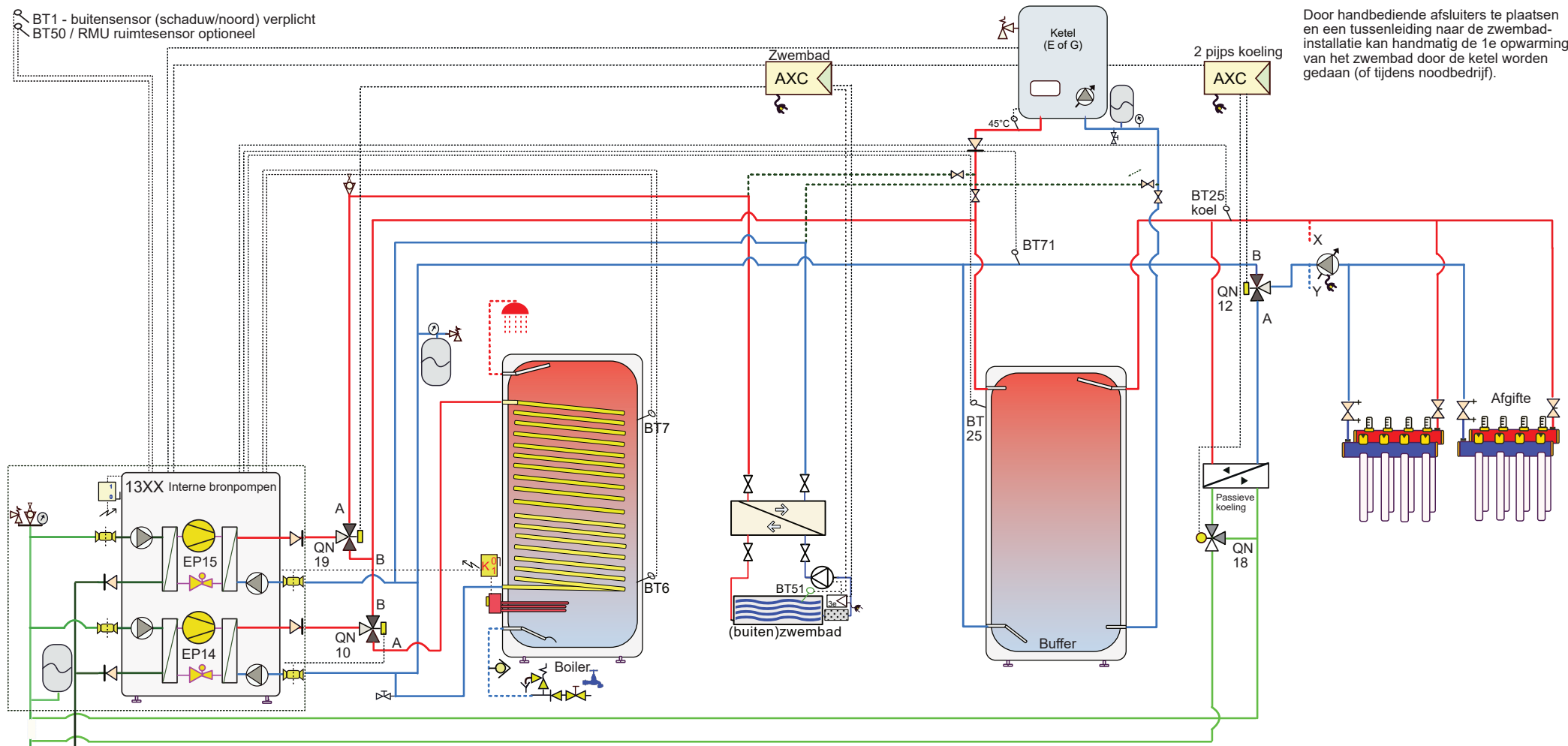
22-13xx-047

Boiler-buitenzwembad-buffer-bijverw-koel

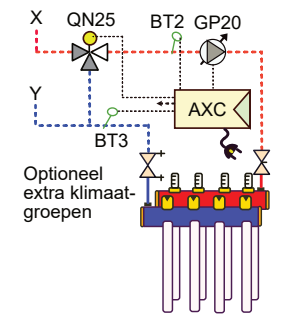
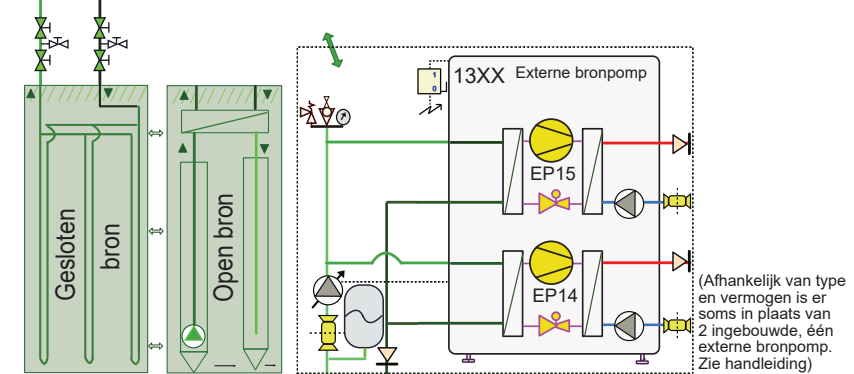
NIBE

NP01-22

BT1 - buitensensor (schaduw/noord) verplicht
 BT50 / RMU ruimtesensor optioneel



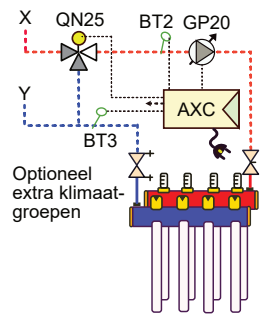
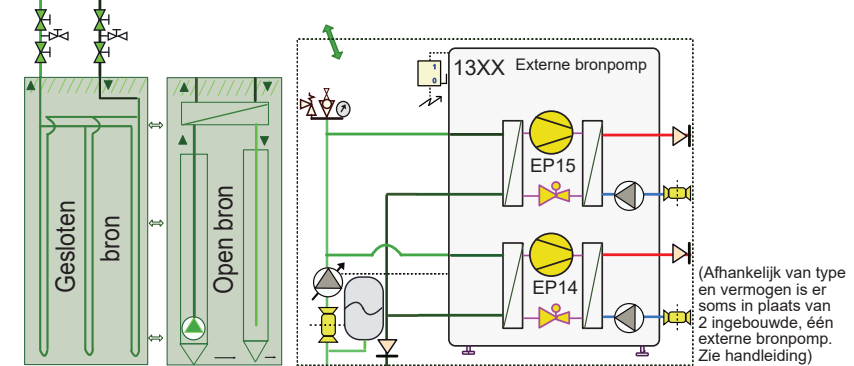
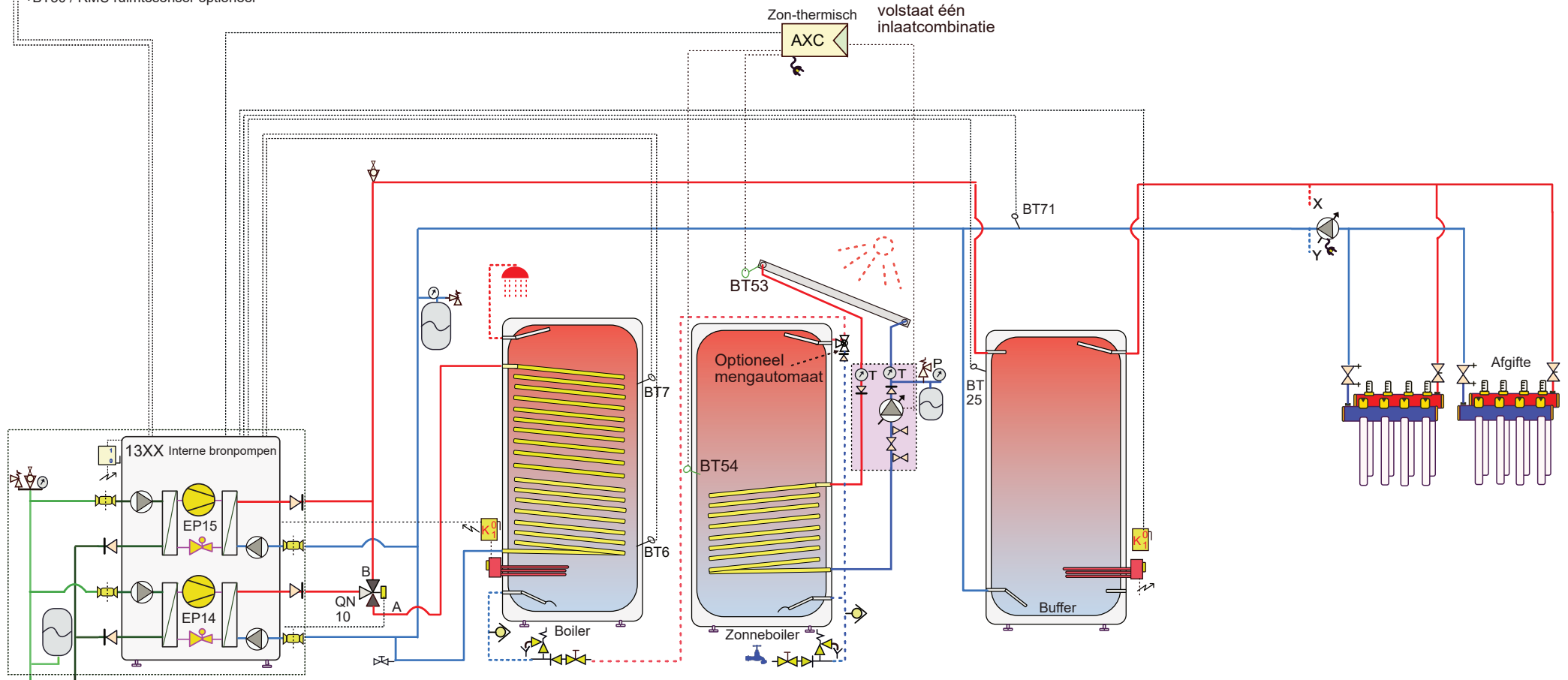
Door handbediende afsluiters te plaatsen en een tussenleiding naar de zwembad-installatie kan handmatig de 1e opwarming van het zwembad door de ketel worden gedaan (of tijdens noodbedrijf).



Attentie dit is een concept principe schema, geen werktekening. Aan dit schema kunnen geen rechten worden ontleend.
 Leiding diameters veranderen naargelang vermogen, deze zijn hierin niet verwerkt. Niet alle componenten worden geleverd door NIBE.

BT1 - buitensensor (schaduw/noord) verplicht
 BT50 / RMU ruimtesensor optioneel

Als de boilers
 naast elkaar staan
 volstaat één
 inlaatcombinatie



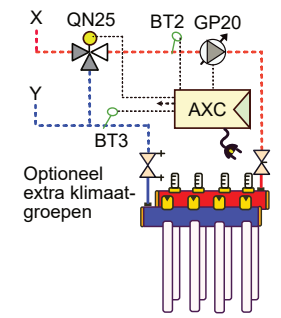
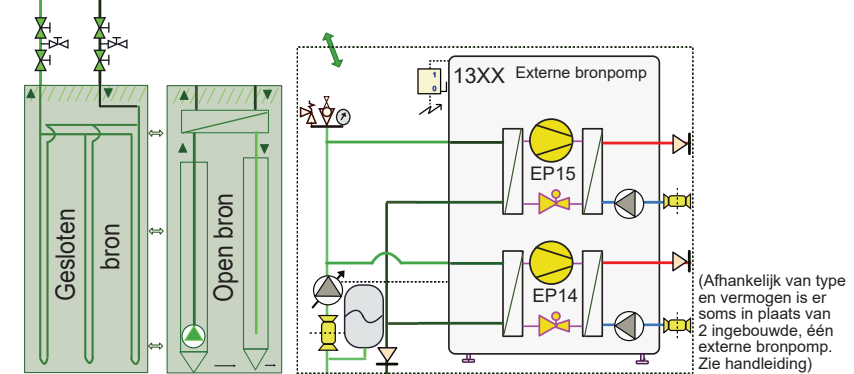
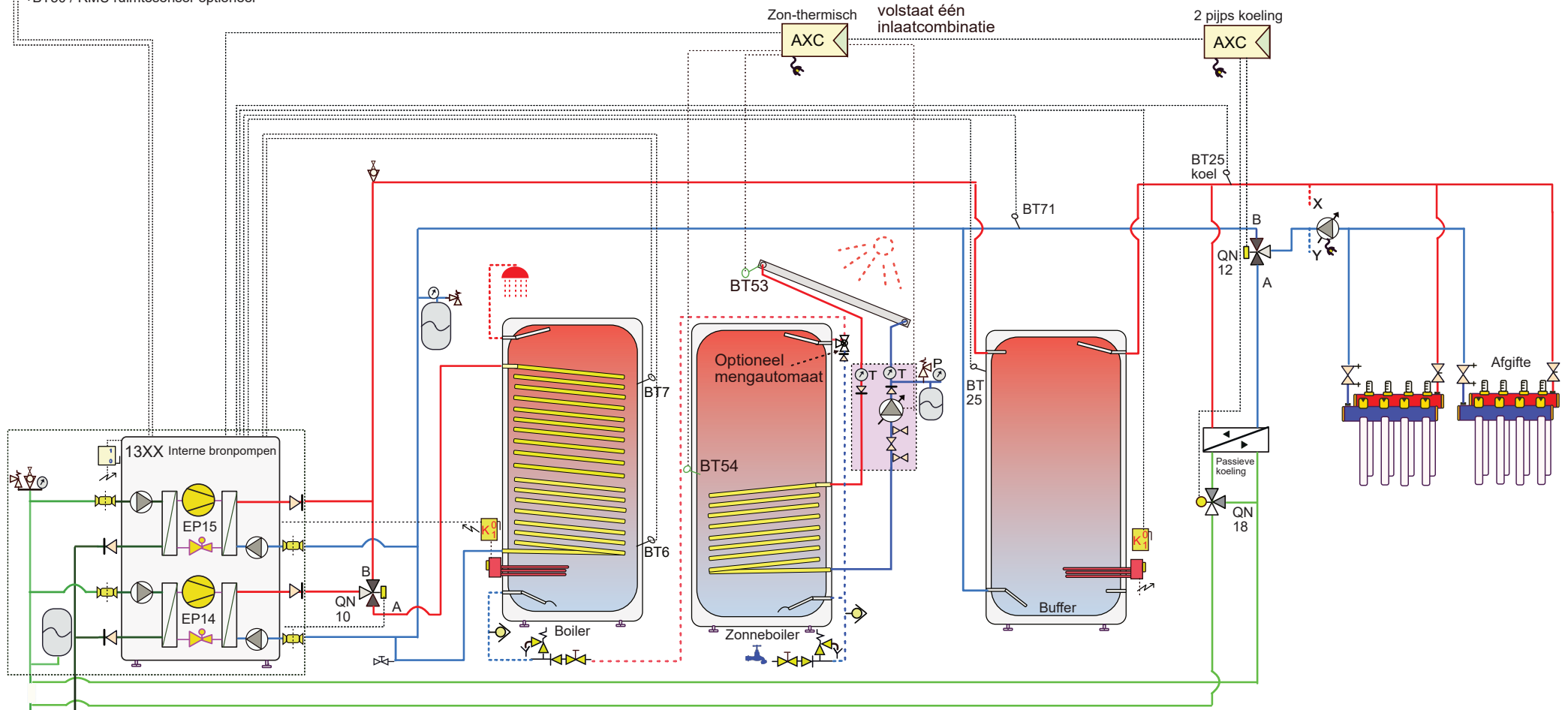
Attentie dit is een concept principe schema, geen werktekening. Aan dit schema kunnen geen rechten worden ontleend.
 Leiding diameters veranderen naargelang vermogen, deze zijn hierin niet verwerkt. Niet alle componenten worden geleverd door NIBE.

22-13xx-049
 Boiler-zonneboiler-buffer-bijverw

NIBE
 NP01-22

BT1 - buitensensor (schaduw/noord) verplicht
 BT50 / RMU ruimtesensor optioneel

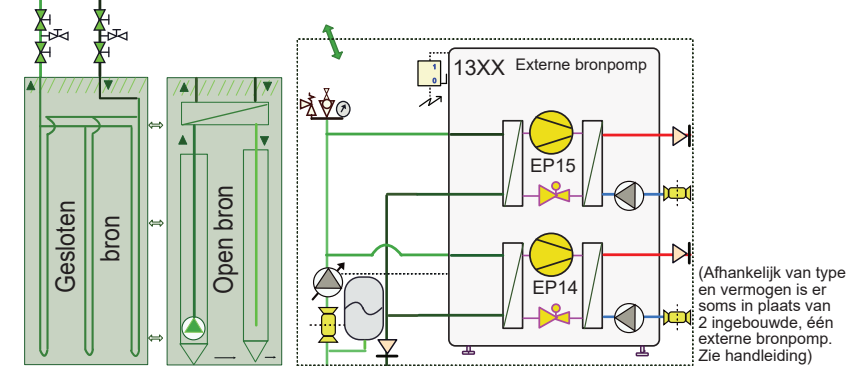
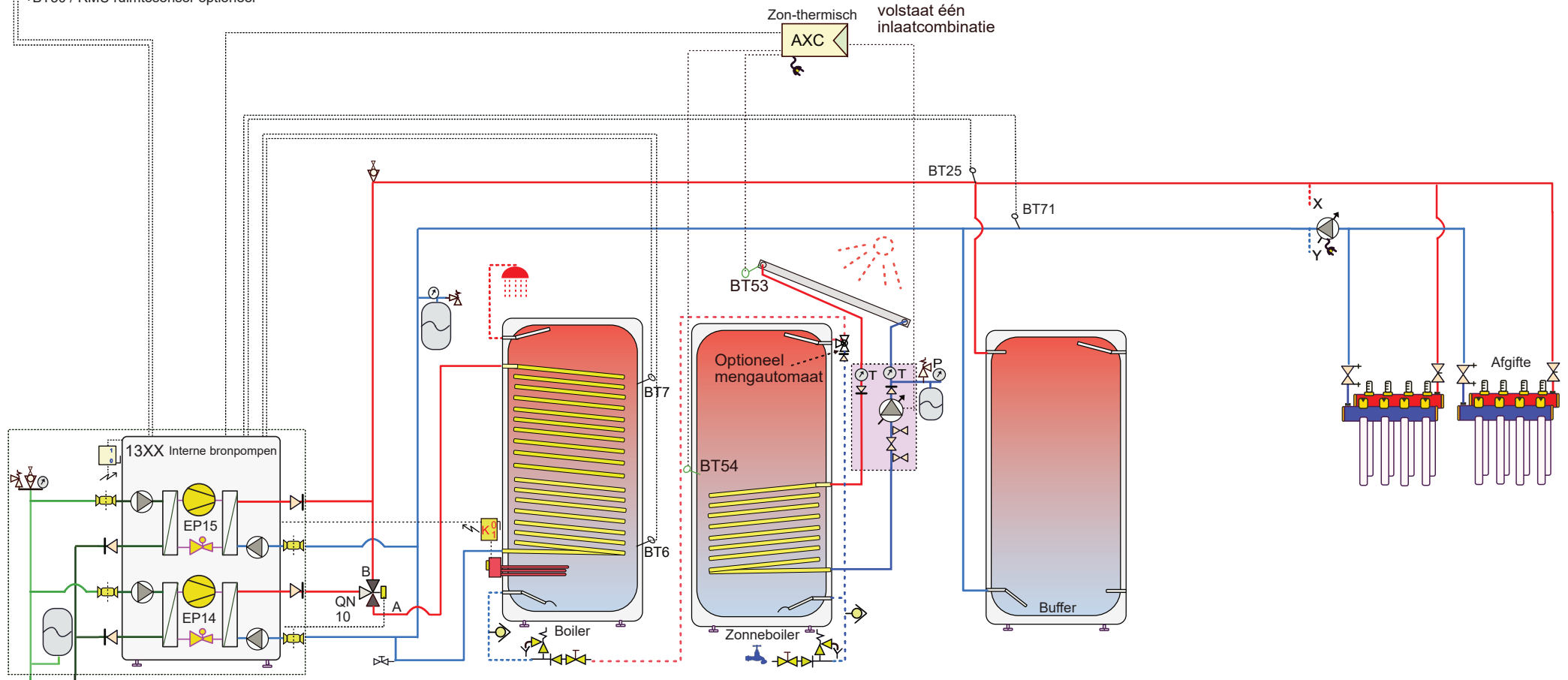
Als de boilers
 naast elkaar staan
 volstaat één
 inlaatcombinatie



Attentie dit is een concept principe schema, geen werktekening. Aan dit schema kunnen geen rechten worden ontleend.
 Leiding diameters veranderen naargelang vermogen, deze zijn hierin niet verwerkt. Niet alle componenten worden geleverd door NIBE.

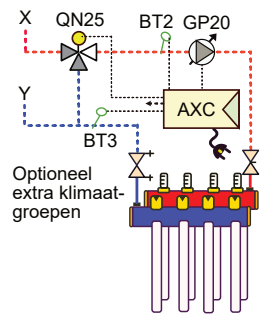
BT1 - buitensensor (schaduw/noord) verplicht
 BT50 / RMU ruimtesensor optioneel

Als de boilers
 naast elkaar staan
 volstaat één
 inlaatcombinatie



Attentie dit is een concept principe schema, geen werktekening. Aan dit schema kunnen geen rechten worden ontleend.
 Leiding diameters veranderen naargelang vermogen, deze zijn hierin niet verwerkt. Niet alle componenten worden geleverd door NIBE.

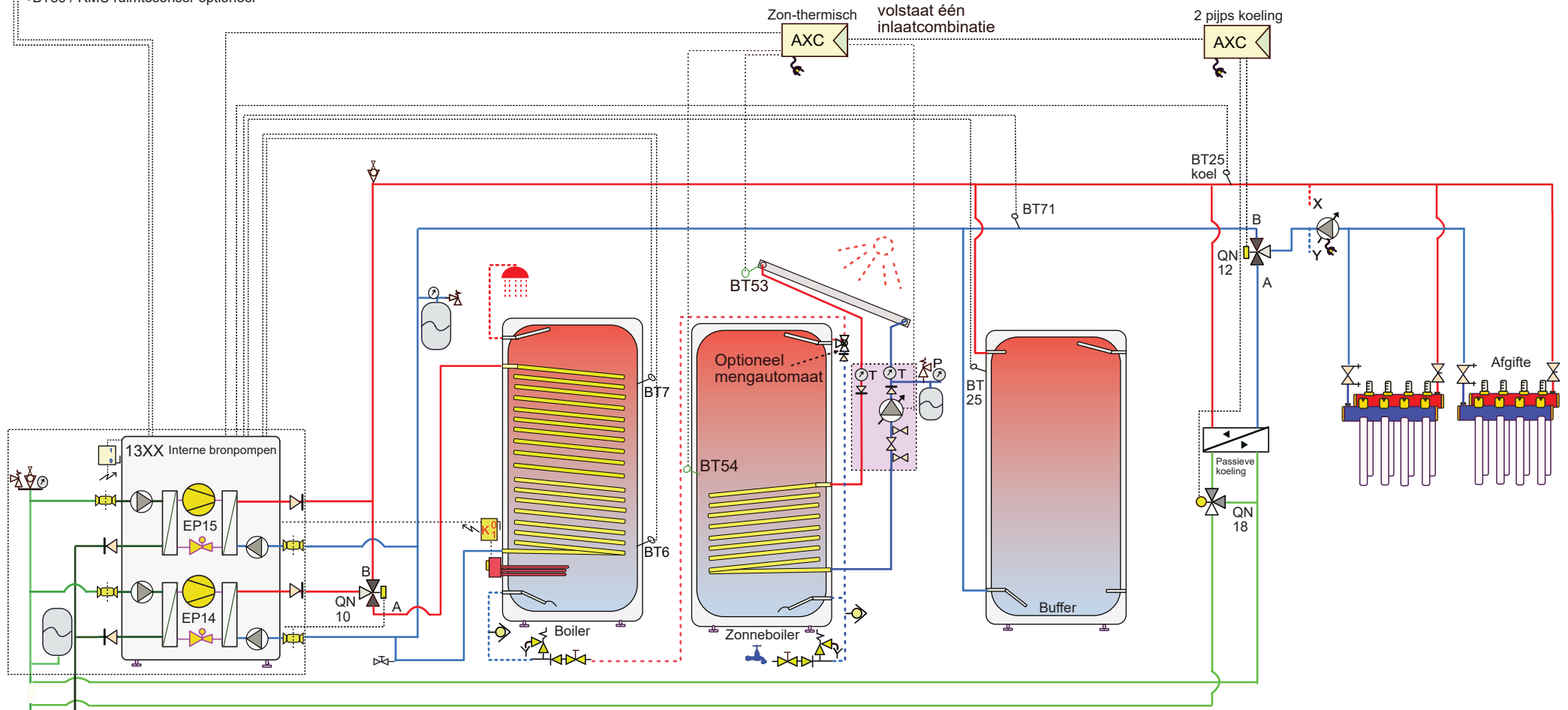
22-13xx-051
 Boiler-zonneboiler-buffer



NIBE
 NP01-22

BT1 - buitensensor (schaduw/noord) verplicht
 BT50 / RMU ruimtesensor optioneel

Als de boilers
 naast elkaar staan
 volstaat één
 inlaatcombinatie



Zon-thermisch
 AXC

2 pijps koeling
 AXC

BT25: koel

BT71

BT53

BT7

BT6

Boiler

Zonneboiler

Optioneel mengautomaat

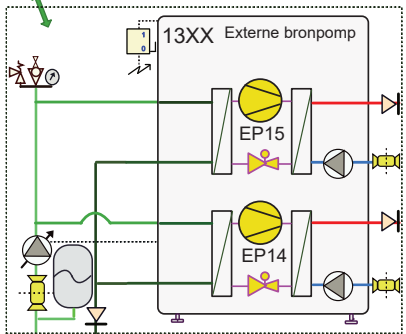
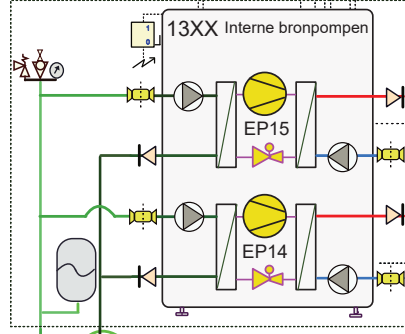
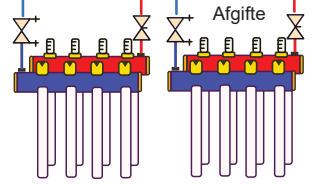
BT54

BT25

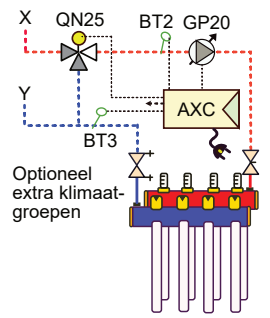
Buffer

Passieve koeling

QN18



(Afhankelijk van type en vermogen is er soms in plaats van 2 ingebouwde, één externe bronpomp. Zie handleiding)

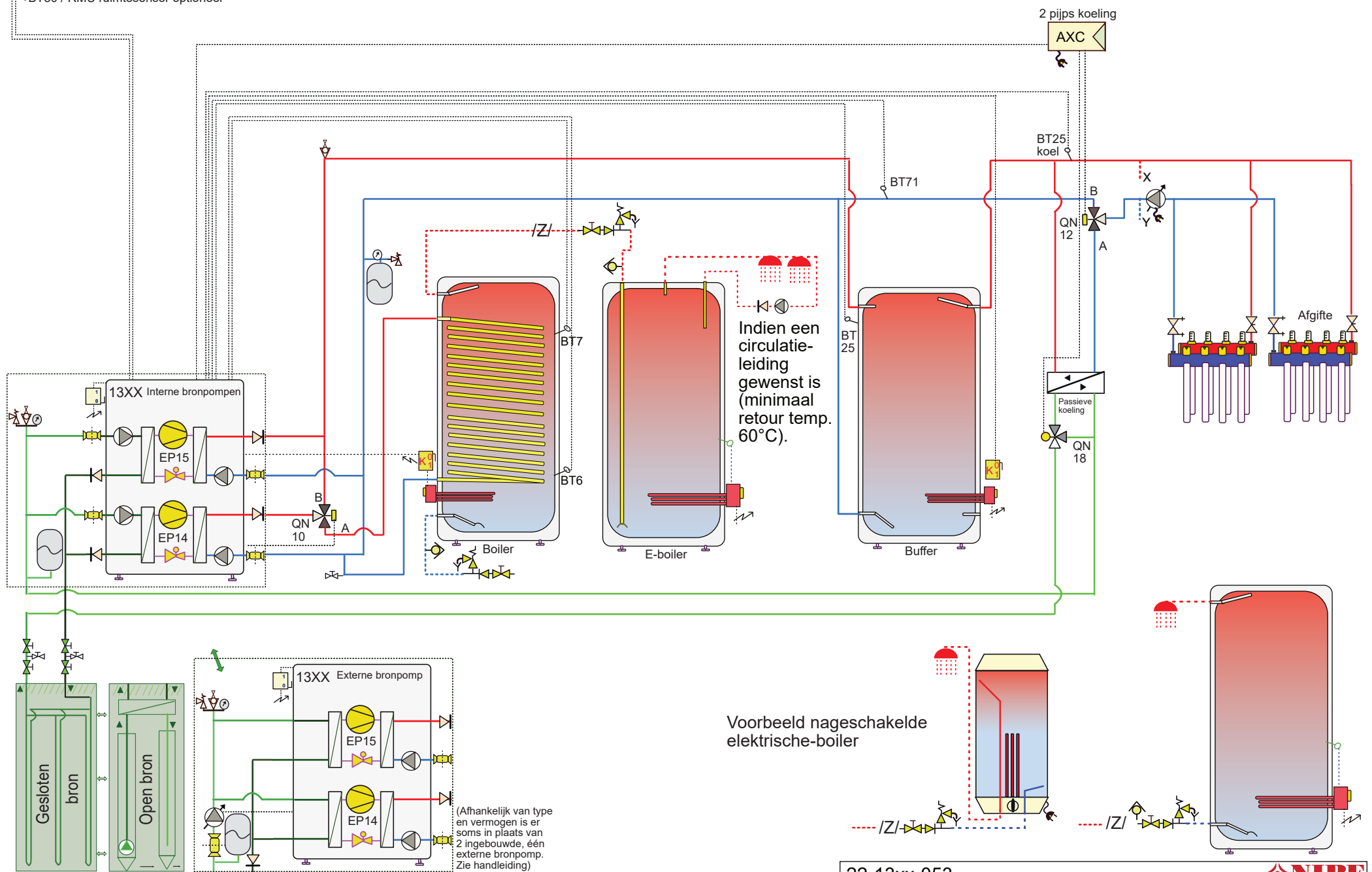


Attentie dit is een concept principe schema, geen werktekening. Aan dit schema kunnen geen rechten worden ontleend.
 Leiding diameters veranderen naargelang vermogen, deze zijn hierin niet verwerkt. Niet alle componenten worden geleverd door NIBE.

22-13xx-052
 Boiler-zonneboiler-buffer-koel

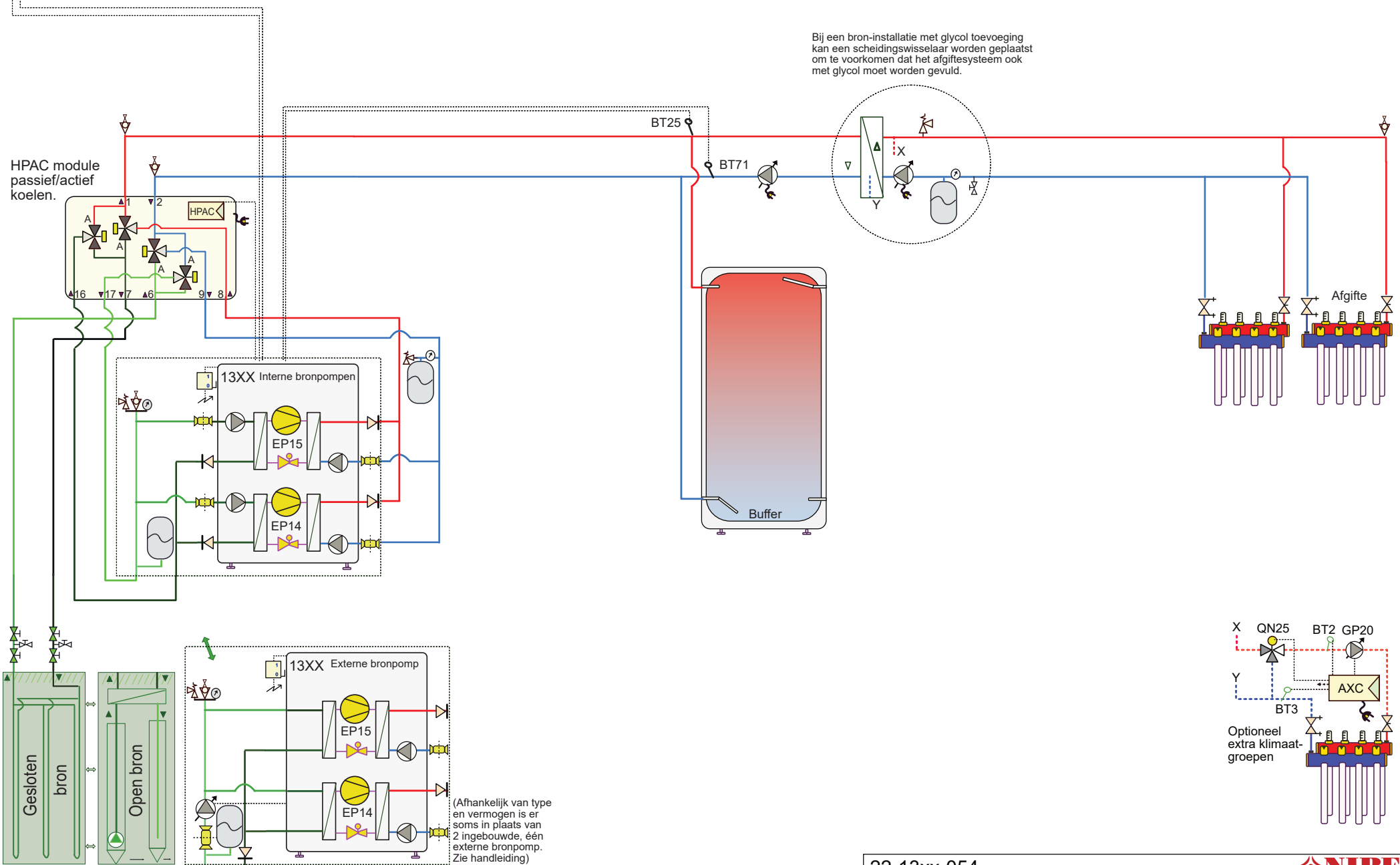
NIBE
 NP01-22

BT1 - buitensensor (schaduw/noord) verplicht
 BT50 / RMU ruimtesensor optioneel



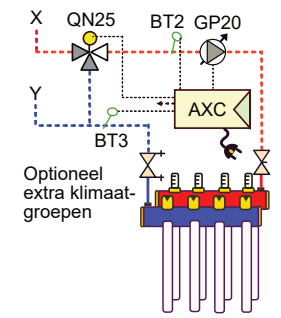
Attentie dit is een concept principe schema, geen werktekening. Aan dit schema kunnen geen rechten worden ontleend.
 Leiding diameters veranderen naargelang vermogen, deze zijn hierin niet verwerkt. Niet alle componenten worden geleverd door NIBE.

BT1 - buitensensor (schaduw/noord) verplicht
 BT50 / RMU ruimtesensor optioneel



Bij een bron-installatie met glycol toevoeging kan een scheidingswisselaar worden geplaatst om te voorkomen dat het afgiftesysteem ook met glycol moet worden gevuld.

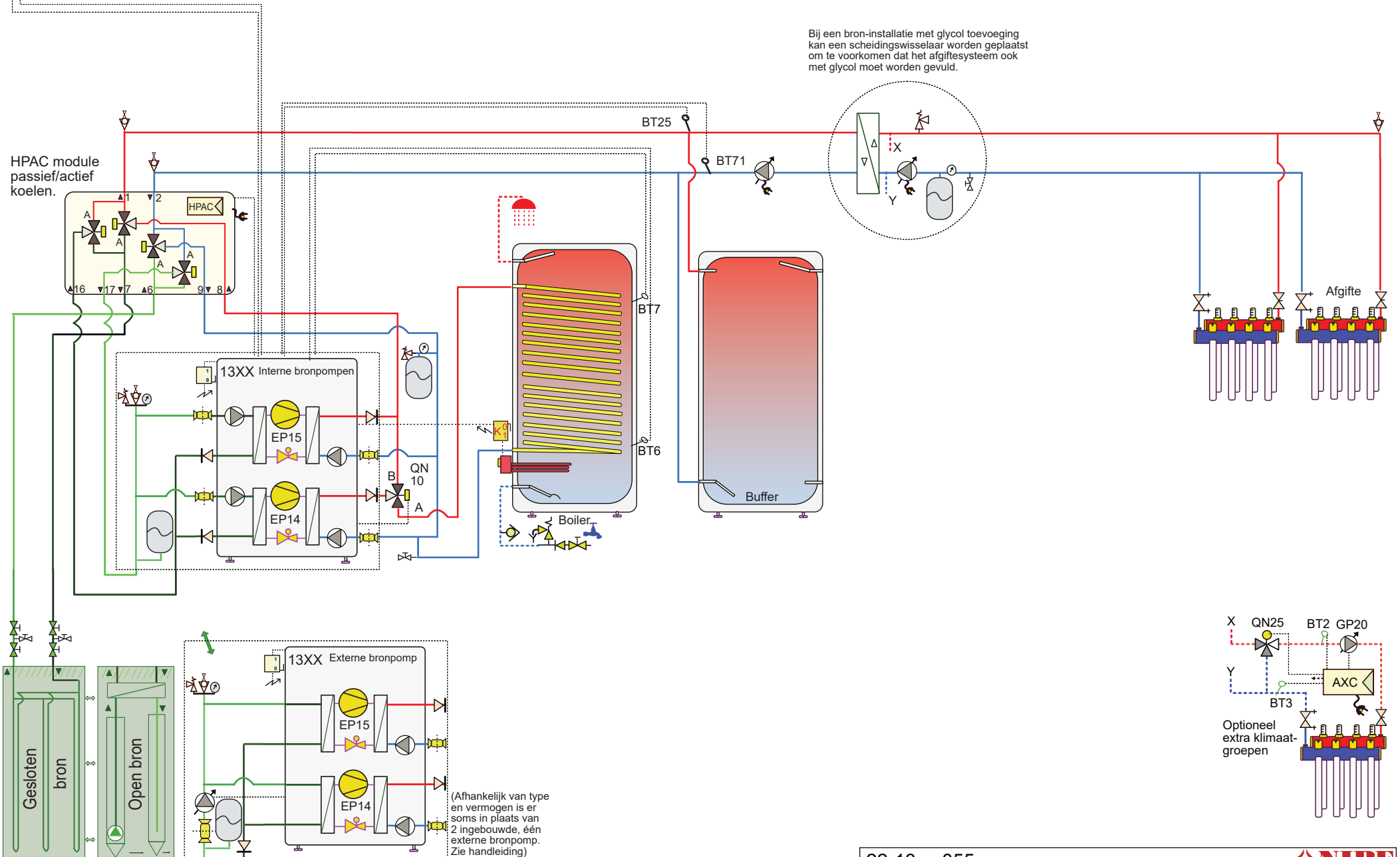
Attentie dit is een concept principe schema, geen werktekening. Aan dit schema kunnen geen rechten worden ontleend.
 Leiding diameters veranderen naargelang vermogen, deze zijn hierin niet verwerkt. Niet alle componenten worden geleverd door NIBE.



22-13xx-054
 HPAC-buffer

NIBE
 NP01-22

BT1 - buitensensor (schaduw/noord) verplicht
 BT50 / RMU ruimtesensor optioneel

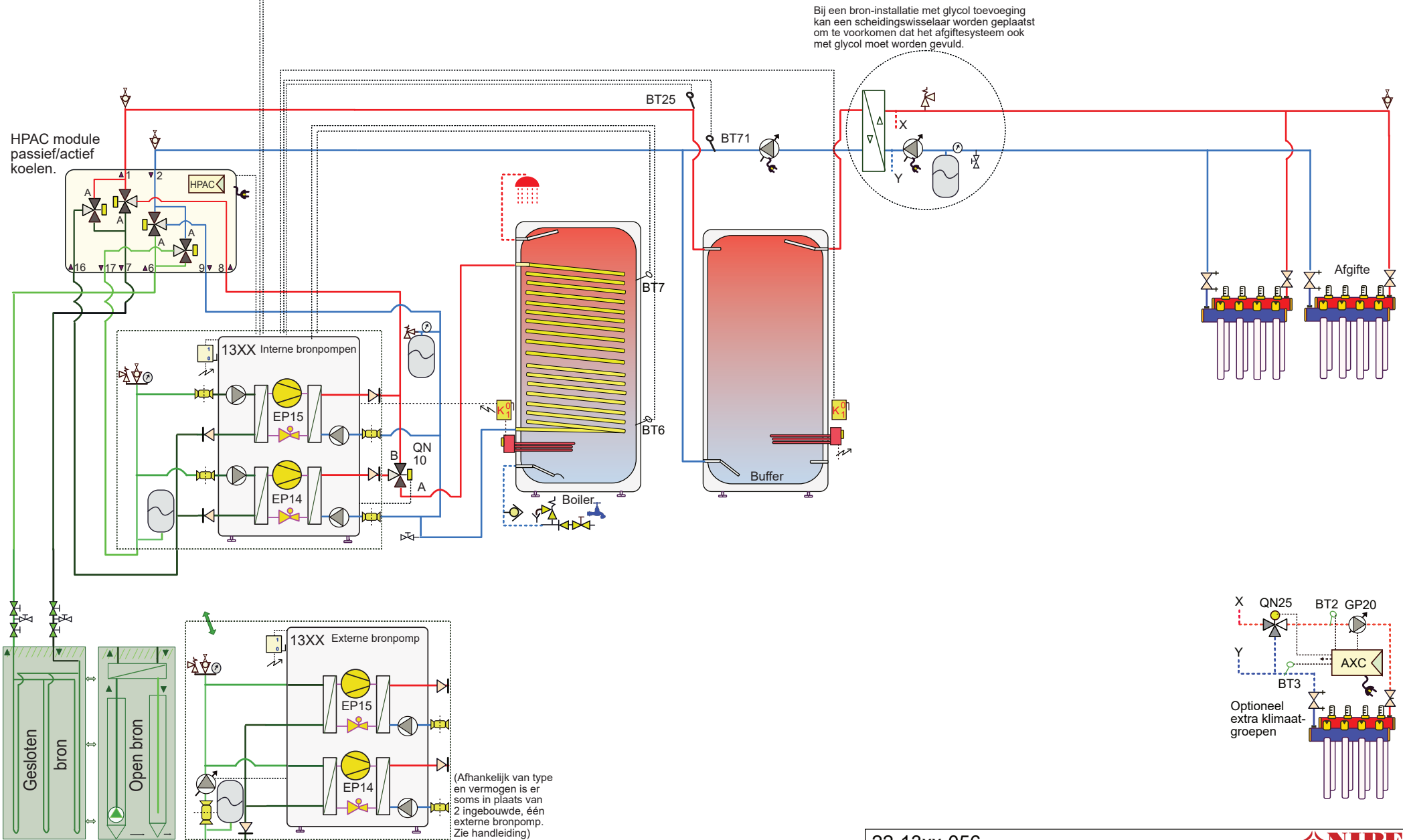


Attentie dit is een concept principe schema, geen werktekening. Aan dit schema kunnen geen rechten worden ontleend.
 Leiding diameters veranderen naargelang vermogen, deze zijn hierin niet verwerkt. Niet alle componenten worden geleverd door NIBE.

22-13xx-055
 HPAC-boiler-buffer

NIBE
 NP01-22

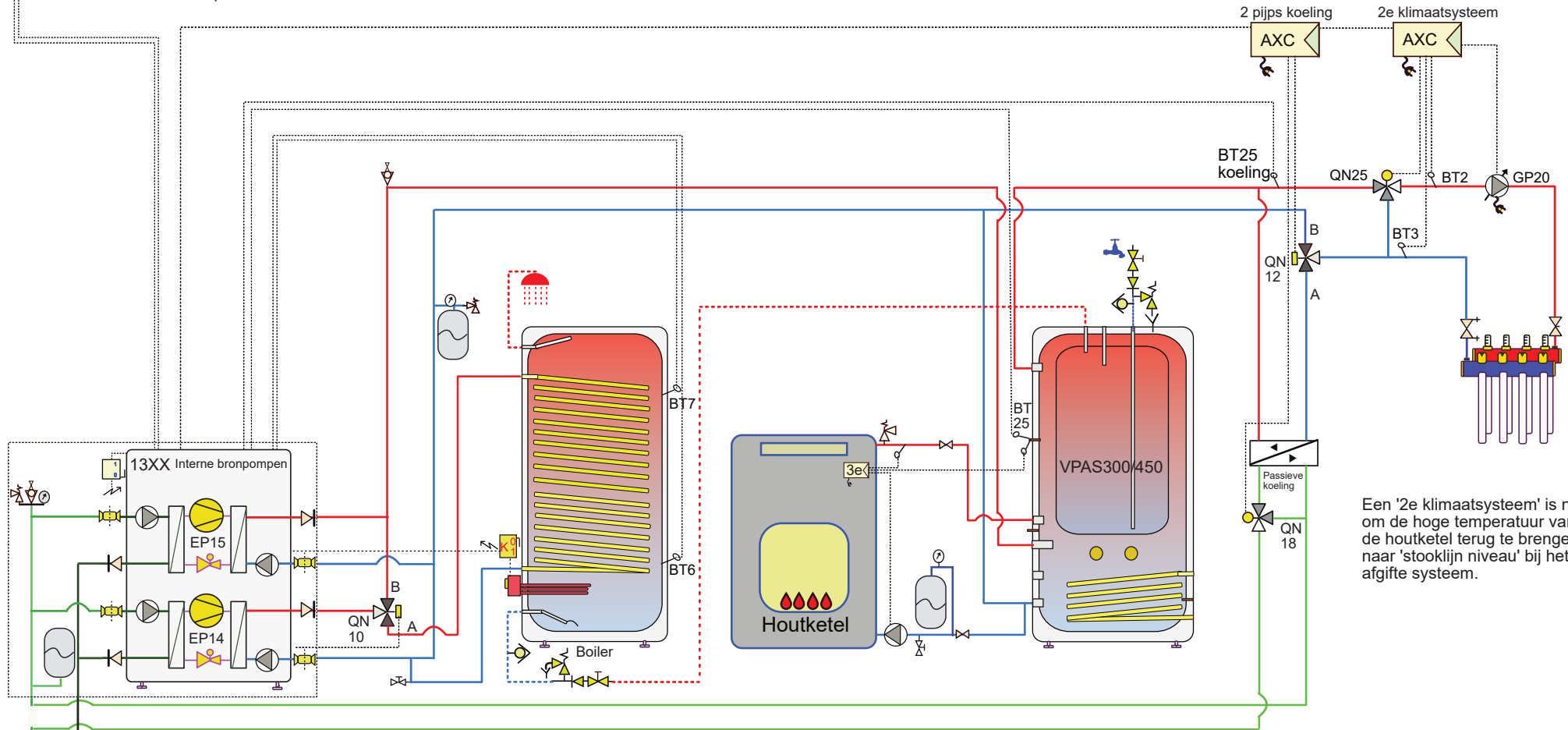
BT1 - buitensensor (schaduw/noord) verplicht
 BT50 / RMU ruimtesensor optioneel



Attentie dit is een concept principe schema, geen werktekening. Aan dit schema kunnen geen rechten worden ontleend.
 Leiding diameters veranderen naargelang vermogen, deze zijn hierin niet verwerkt. Niet alle componenten worden geleverd door NIBE.

22-13xx-056
 HPAC-boiler-buffer-bijverw

BT1 - buitensensor (schaduw/noord) verplicht
 BT50 / RMU ruimtesensor optioneel



Een '2e klimaatsysteem' is nodig om de hoge temperatuur van de houtketel terug te brengen naar 'stooklijn niveau' bij het afgifte systeem.

De warmte van de houtketel verwarmt het voorgeschakelde tapwater in de VPAS en draagt bovendien bij aan het verwarmen van het gebouw. De houtketel wordt ook in de zomer wekelijks gebruikt om de VPAS te desinfecteren. Als dit laatste niet het geval is kan de VPAS ook worden voorzien van een elektrisch element voor desinfectie, met eigen voeding en klokje. Tijdens desinfectie onderbreekt u dan de voeding van GP20 zodat het vat op dat moment geen warmte verliest aan het gebouw. (Als BT25 door de houtketel op temperatuur is hoeft de warmtepomp geen verwarming voor het gebouw meer te leveren, graadminuten worden afgebouwd.)

(Afhankelijk van type en vermogen is er soms in plaats van 2 ingebouwde, één externe bronpomp. Zie handleiding)

Attentie dit is een concept principe schema, geen werktekening. Aan dit schema kunnen geen rechten worden ontleend.
 Leiding diameters veranderen naargelang vermogen, deze zijn hierin niet verwerkt. Niet alle componenten worden geleverd door NIBE.

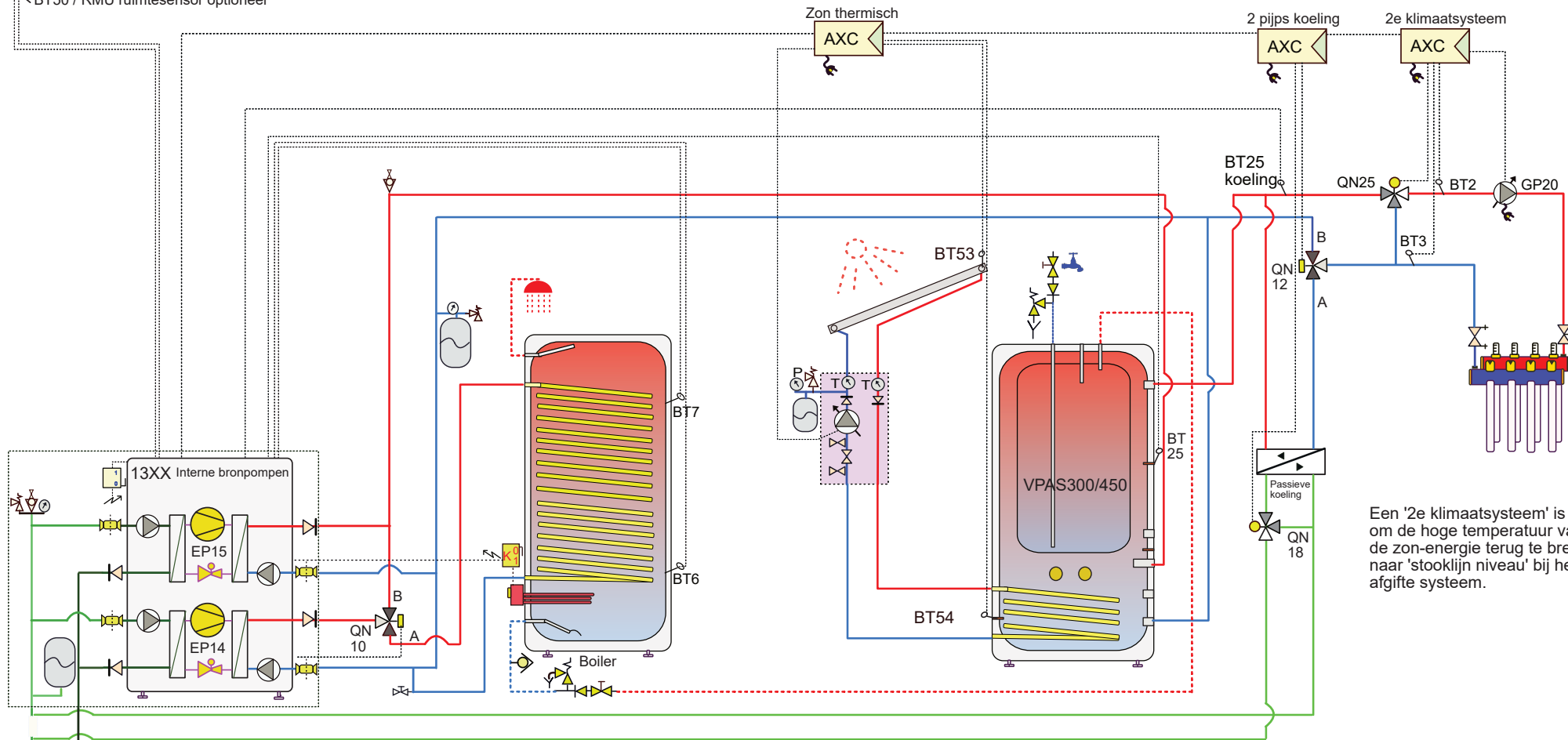
22-13xx-057

Boiler-houtketel-VPAS-koel

NIBE

NP02-22

BT1 - buitensensor (schaduw/noord) verplicht
 BT50 / RMU ruimtesensor optioneel



Een '2e klimaatsysteem' is nodig om de hoge temperatuur van de zon-energie terug te brengen naar 'stooklijn niveau' bij het afgifte systeem.

De warmte van de zon verwarmt het voorgeschakelde tapwater in de VPAS en kan daarnaast bijdragen aan het verwarmen van het gebouw. De VPAS kan eventueel worden voorzien van een elektrisch element voor desinfectie, met eigen voeding en klokje. Tijdens desinfectie onderbreekt u dan de voeding van GP20 zodat het vat op dat moment geen warmte verliest aan het gebouw. (Als BT25 door de zon op temperatuur is hoeft de warmtepomp geen verwarming voor het gebouw meer te leveren, graadminuten worden afgebouwd.)

(Afhankelijk van type en vermogen is er soms in plaats van 2 ingebouwde, één externe bronpomp. Zie handleiding)

Attentie dit is een concept principe schema, geen werktekening. Aan dit schema kunnen geen rechten worden ontleend.
 Leiding diameters veranderen naargelang vermogen, deze zijn hierin niet verwerkt. Niet alle componenten worden geleverd door NIBE.

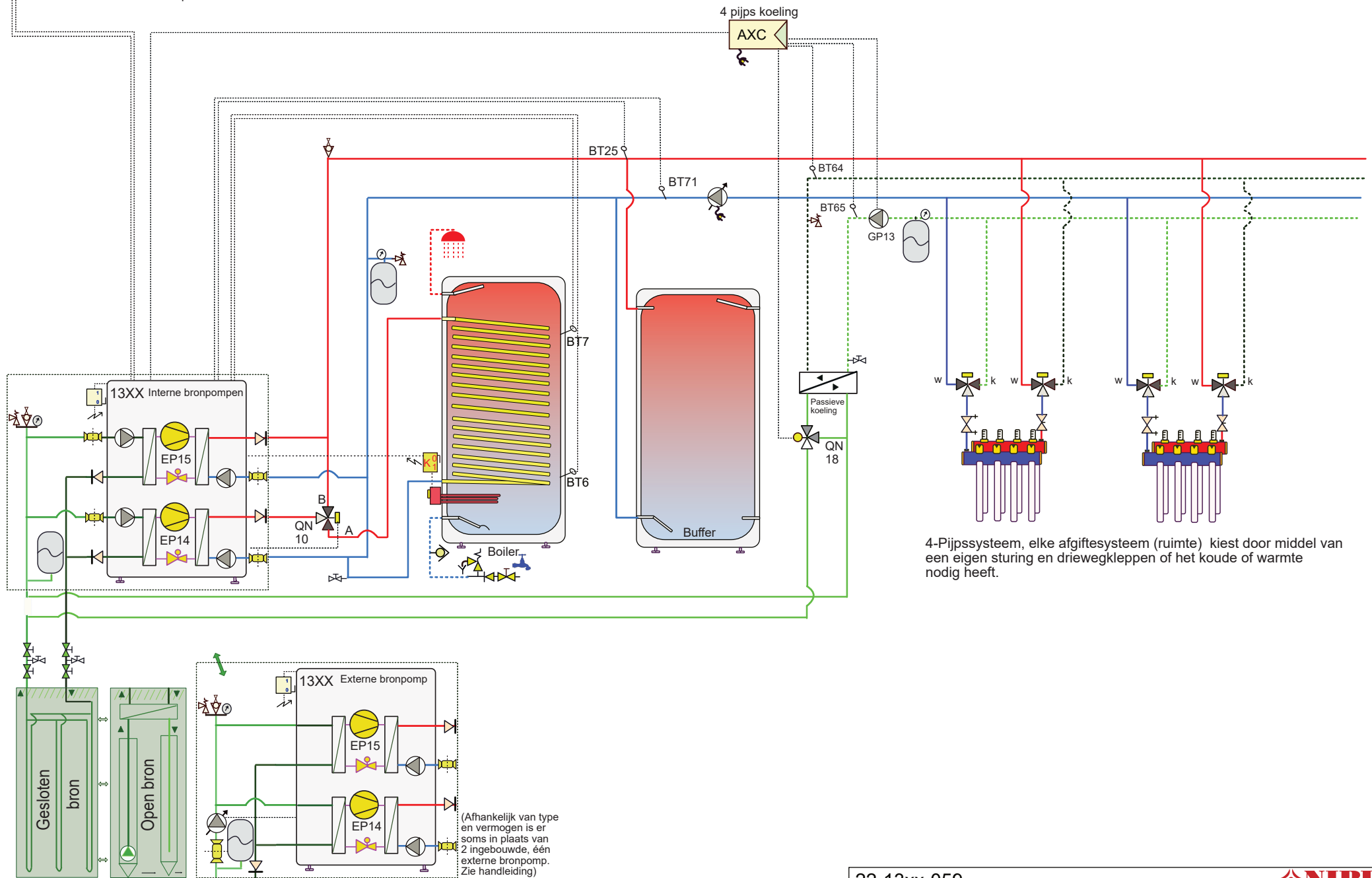
22-13xx-058

Boiler-zonthermisch-VPAS-coel

NIBE

NP02-22

BT1 - buitensensor (schaduw/noord) verplicht
 BT50 / RMU ruimtesensor optioneel



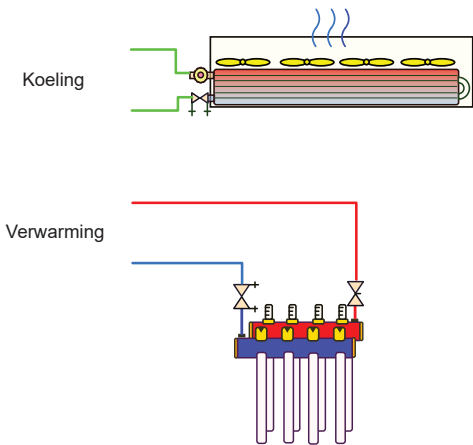
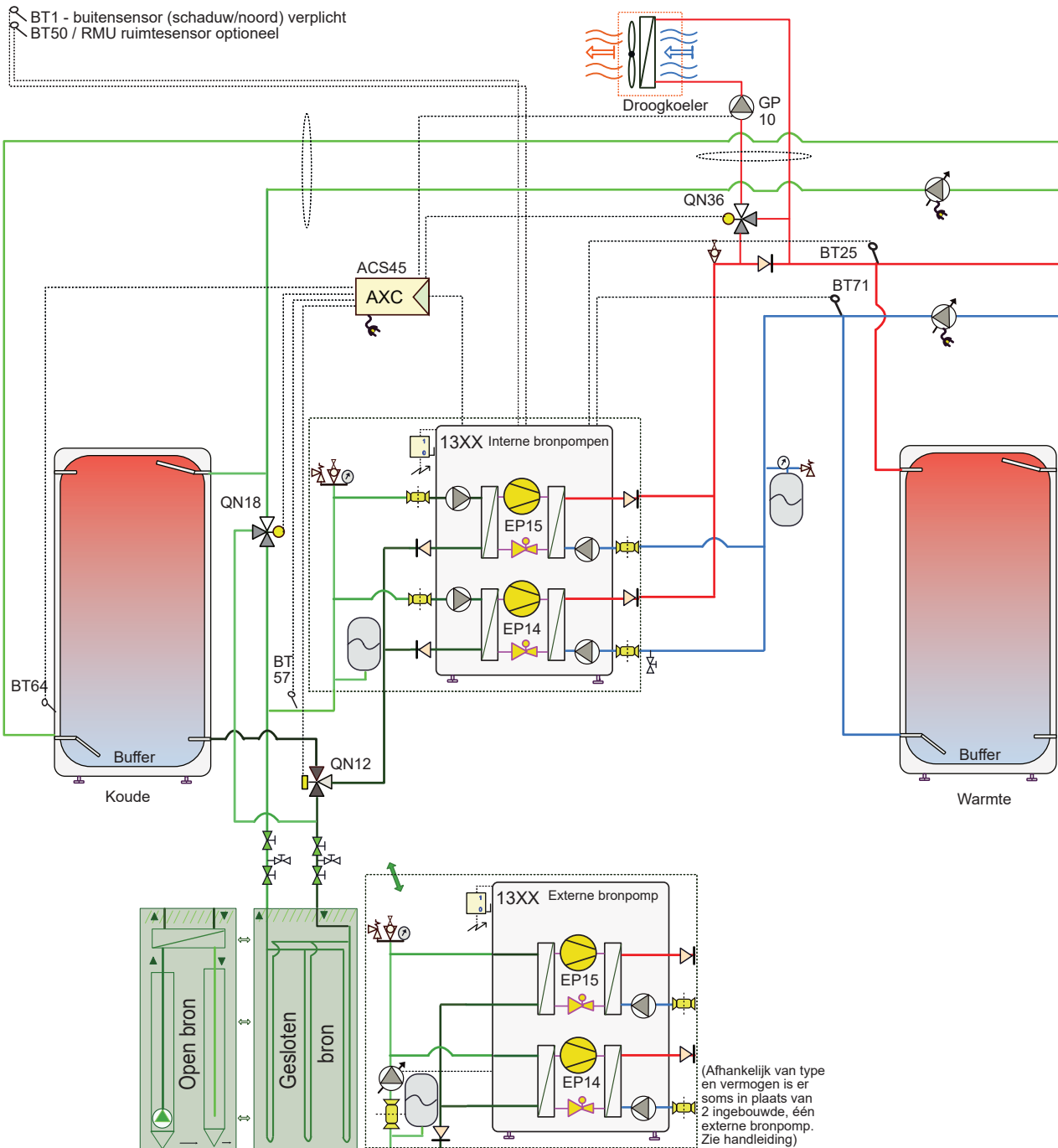
4-Pijpsysteem, elke afgiftesysteem (ruimte) kiest door middel van een eigen sturing en driewegkleppen of het koude of warme nodig heeft.

(Afhankelijk van type en vermogen is er soms in plaats van 2 ingebouwde, één externe bronpomp. Zie handleiding)

Attentie dit is een concept principe schema, geen werktekening. Aan dit schema kunnen geen rechten worden ontleend. Leiding diameters veranderen naargelang vermogen, deze zijn hierin niet verwerkt. Niet alle componenten worden geleverd door NIBE.

22-13xx-059
 Boiler-buffer-passiefkoel4pijps





Actief koelen en verwarmen

Als er tijdens het koelproces geen warmte vraag is kan de warmte (welke is onttrokken om te kunnen koelen) met de droogkoeler worden afgeblazen.

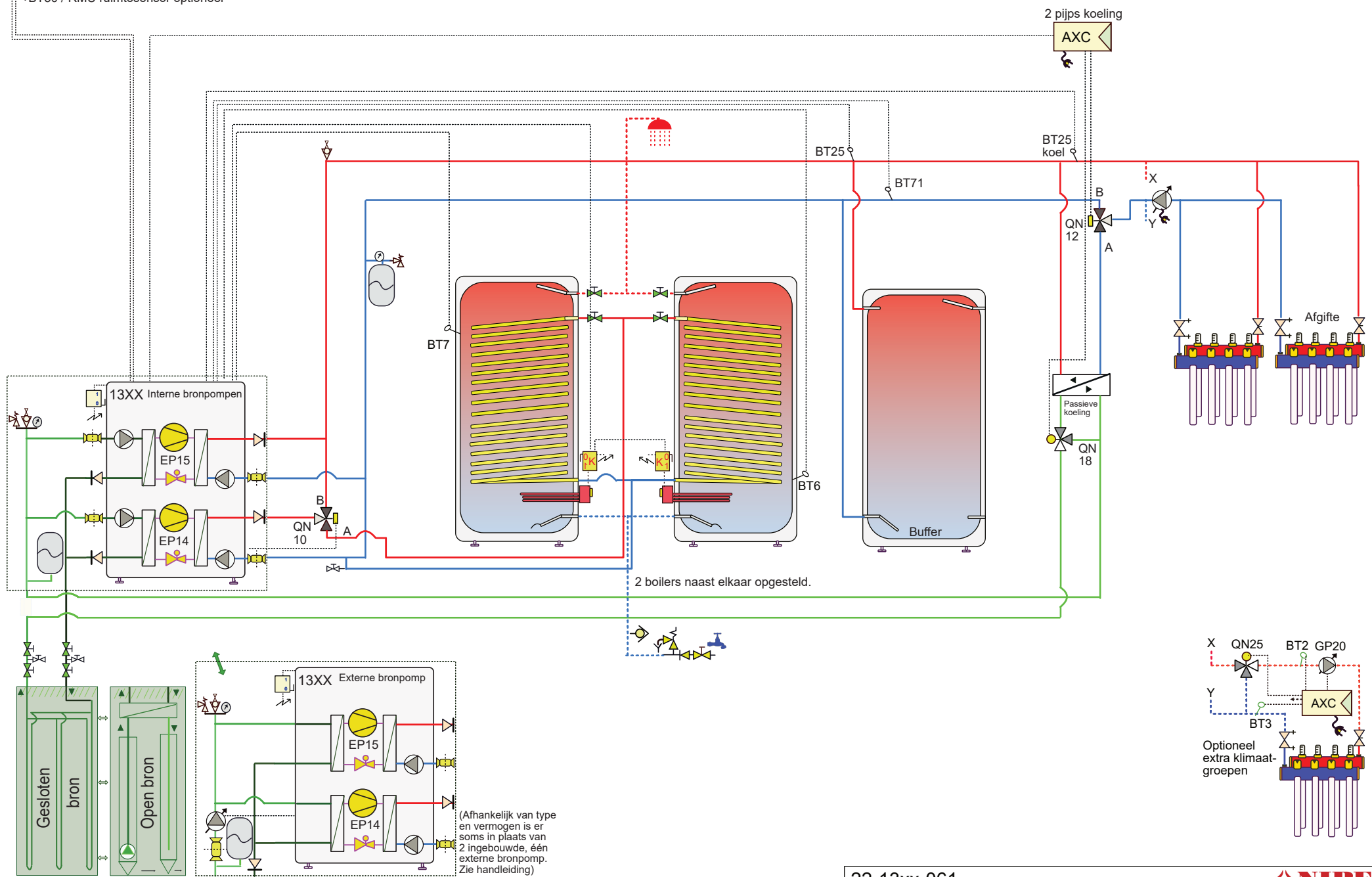
Als tijdens het verwarmen, de koude buffer voldoende koud is wordt verder energie uit de bodemonttrokken.

Denk ook aan water- t.o.v. water/glycol leidingen. Zorg dat de droogkoeler niet kan bevriezen. Middels 'platenwisselaars' kunt u scheidingen aanbrengen. (wat resulteert in extra pompen en expansievaten)

(Afhankelijk van type en vermogen is er soms in plaats van 2 ingebouwde, één externe bronpomp. Zie handleiding)

Attentie dit is een concept principe schema, geen werktekening. Aan dit schema kunnen geen rechten worden ontleend. Leiding diameters veranderen naargelang vermogen, deze zijn hierin niet verwerkt. Niet alle componenten worden geleverd door NIBE.

BT1 - buitensensor (schaduw/noord) verplicht
 BT50 / RMU ruimtesensor optioneel

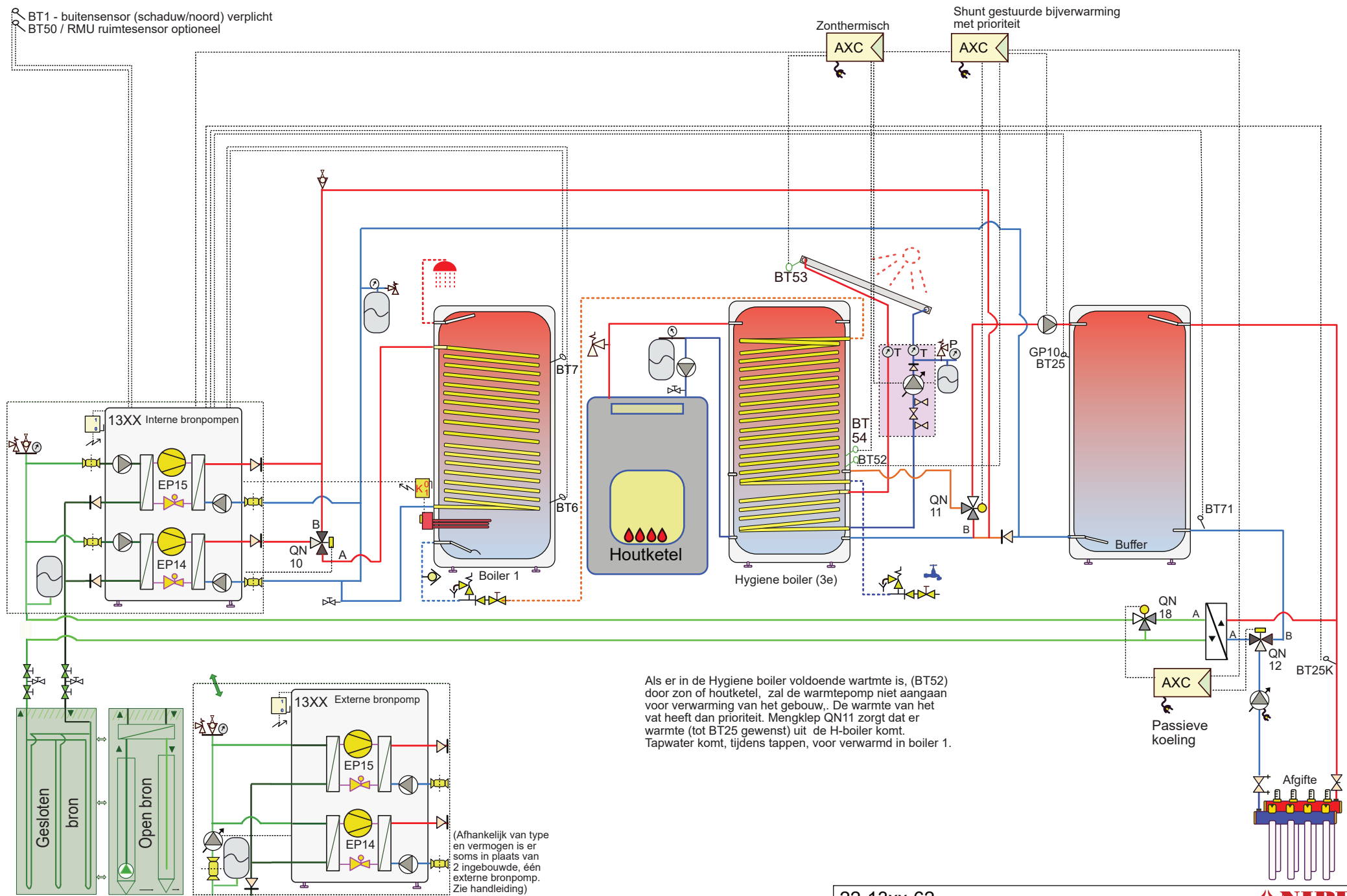


Attentie dit is een concept principe schema, geen werktekening. Aan dit schema kunnen geen rechten worden ontleend.
 Leiding diameters veranderen naargelang vermogen, deze zijn hierin niet verwerkt. Niet alle componenten worden geleverd door NIBE.

22-13xx-061
 2boilers-buffer-koel



BT1 - buitensensor (schaduw/noord) verplicht
 BT50 / RMU ruimtesensor optioneel



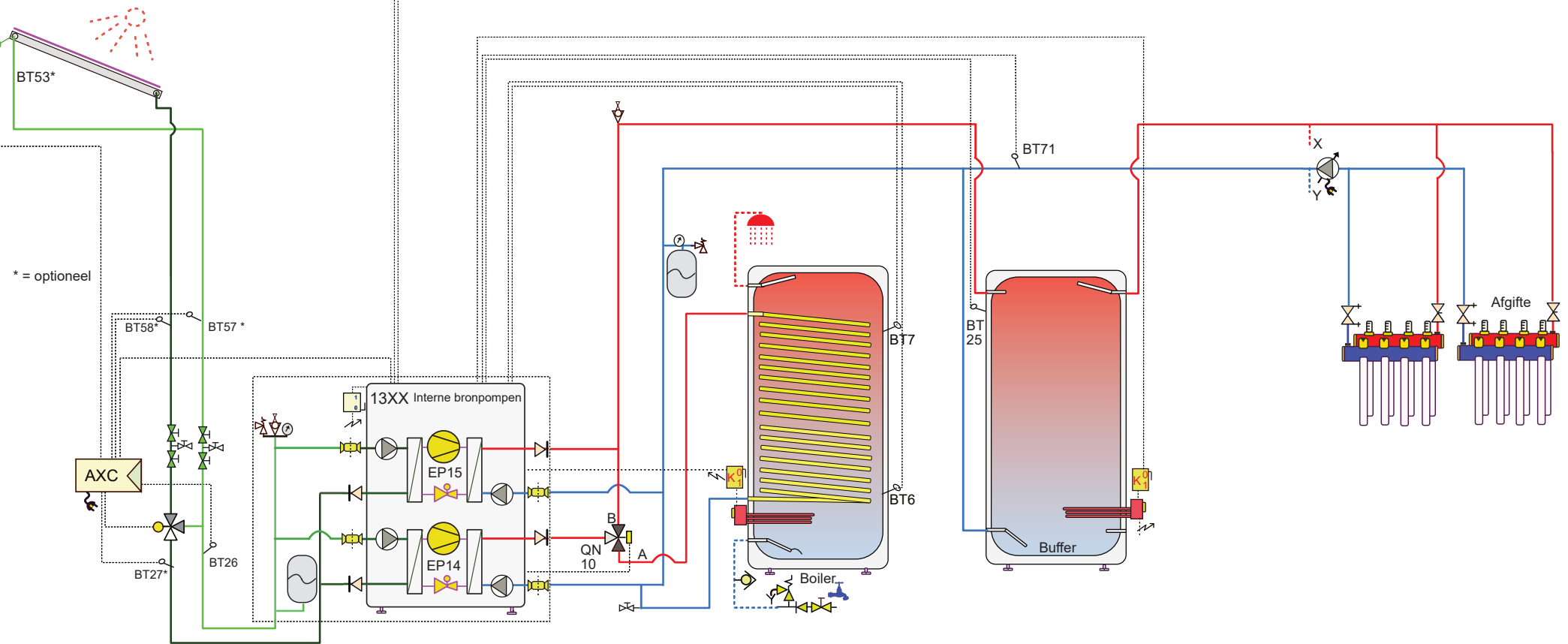
Als er in de Hygiëne boiler voldoende warmte is, (BT52) door zon of houtketel, zal de warmtepomp niet aangaan voor verwarming van het gebouw. De warmte van het vat heeft dan prioriteit. Mengklep QN11 zorgt dat er warmte (tot BT25 gewenst) uit de H-boiler komt. Tapwater komt, tijdens tappen, voor verwarmd in boiler 1.

(Afhankelijk van type en vermogen is er soms in plaats van 2 ingebouwde, één externe bronpomp. Zie handleiding)

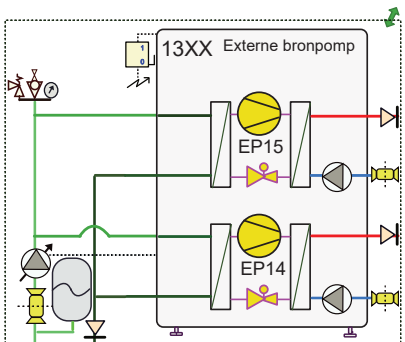
Attentie dit is een concept principe schema, geen werktekening. Aan dit schema kunnen geen rechten worden ontleend. Leiding diameters veranderen naargelang vermogen, deze zijn hierin niet verwerkt. Niet alle componenten worden geleverd door NIBE.

BT1 - buitensensor (schaduw/noord) verplicht
 BT50 / RMU ruimtesensor optioneel

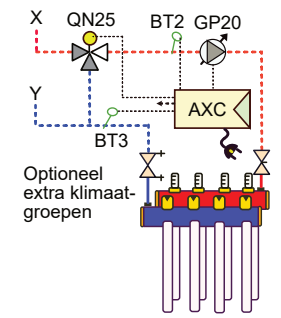
PVT panelen (bron)



* = optioneel



(Afhankelijk van type en vermogen is er soms in plaats van 2 ingebouwde, één externe bronnpomp. Zie handleiding)

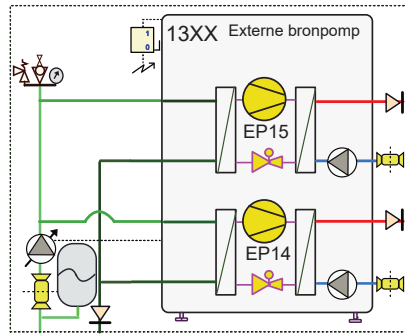
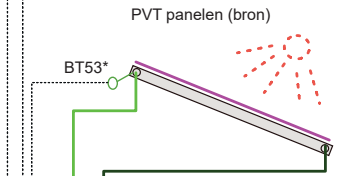


Attentie dit is een concept principe schema, geen werktekening. Aan dit schema kunnen geen rechten worden ontleend.
 Leiding diameters veranderen naargelang vermogen, deze zijn hierin niet verwerkt. Niet alle componenten worden geleverd door NIBE.

22-13xx-063
 PVT-boiler-buffer-bijverw-

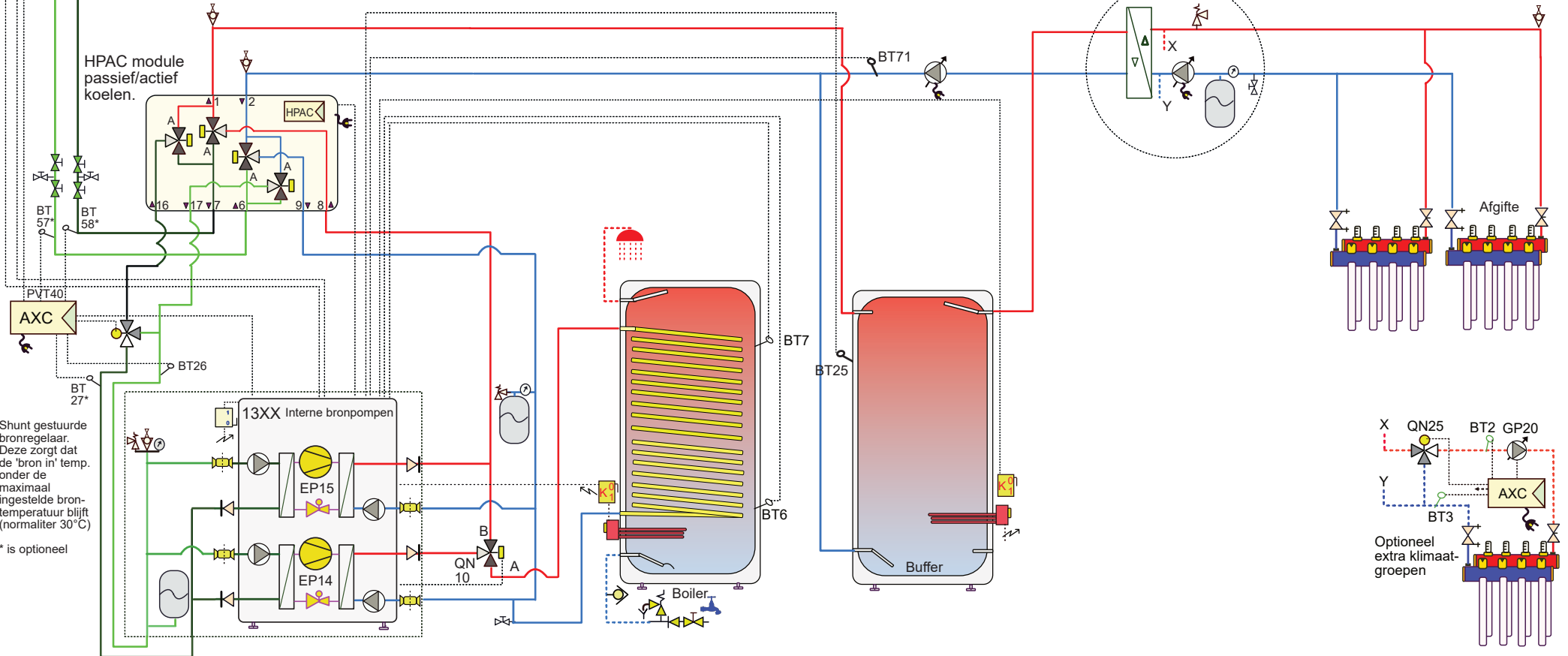
NP01-22
NIBE

BT1 - buitensensor (schaduw/noord) verplicht
 BT50 / RMU ruimtesensor optioneel



(Afhankelijk van type en vermogen is er soms in plaats van 2 ingebouwde, één externe bronpomp. Zie handleiding)

Bij een bron-installatie met glycol toevoeging kan een scheidingswisselaar worden geplaatst om te voorkomen dat het afgiftesysteem ook met glycol moet worden gevuld.

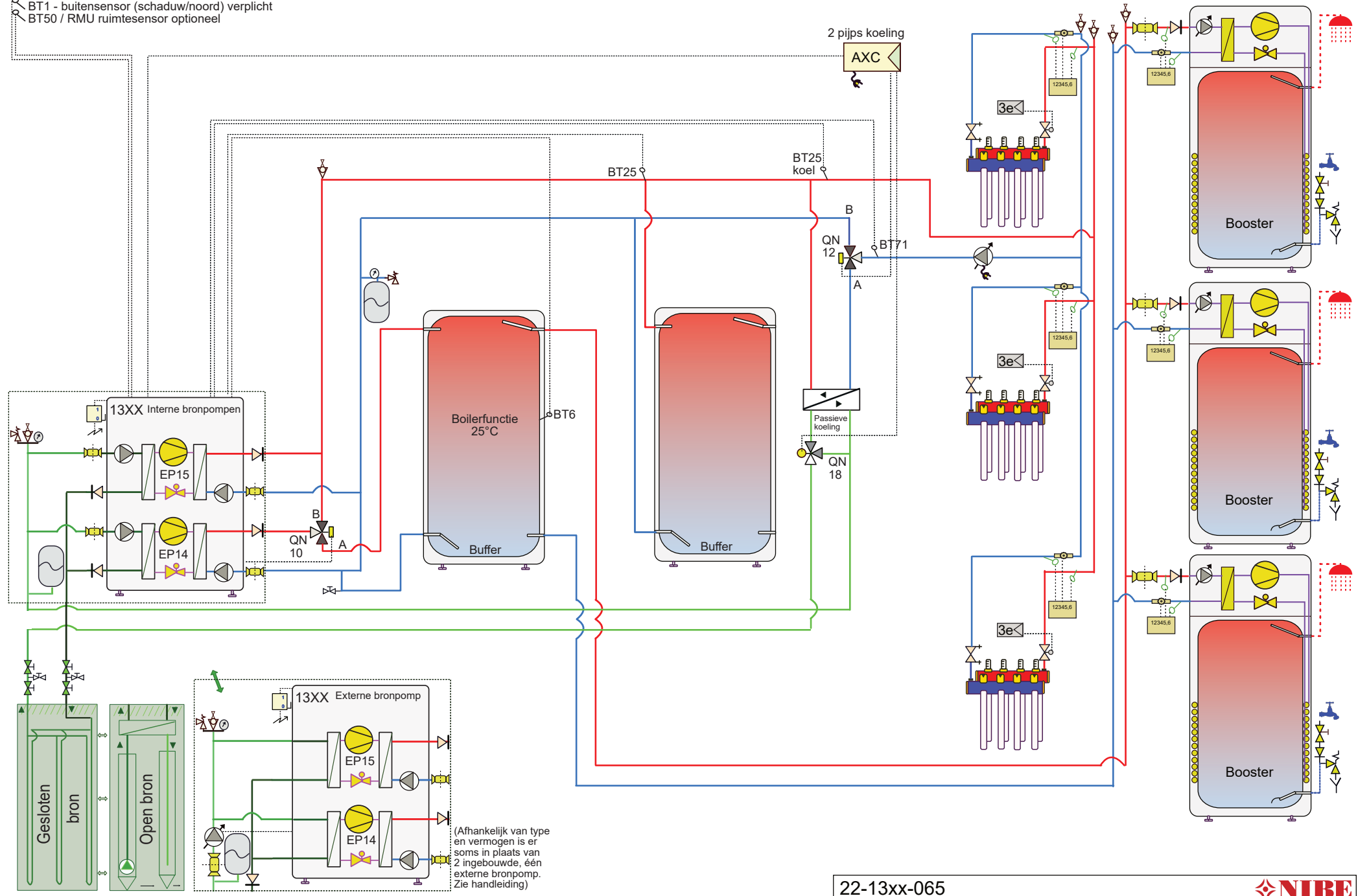


Shunt gestuurde bronregelaar. Deze zorgt dat de 'bron in' temp. onder de maximaal ingestelde bron-temperatuur blijft (normaliter 30°C)

* is optioneel

Attentie dit is een concept principe schema, geen werktekening. Aan dit schema kunnen geen rechten worden ontleend.
 Leiding diameters veranderen naargelang vermogen, deze zijn hierin niet verwerkt. Niet alle componenten worden geleverd door NIBE.

BT1 - buitensensor (schaduw/noord) verplicht
 BT50 / RMU ruimtesensor optioneel



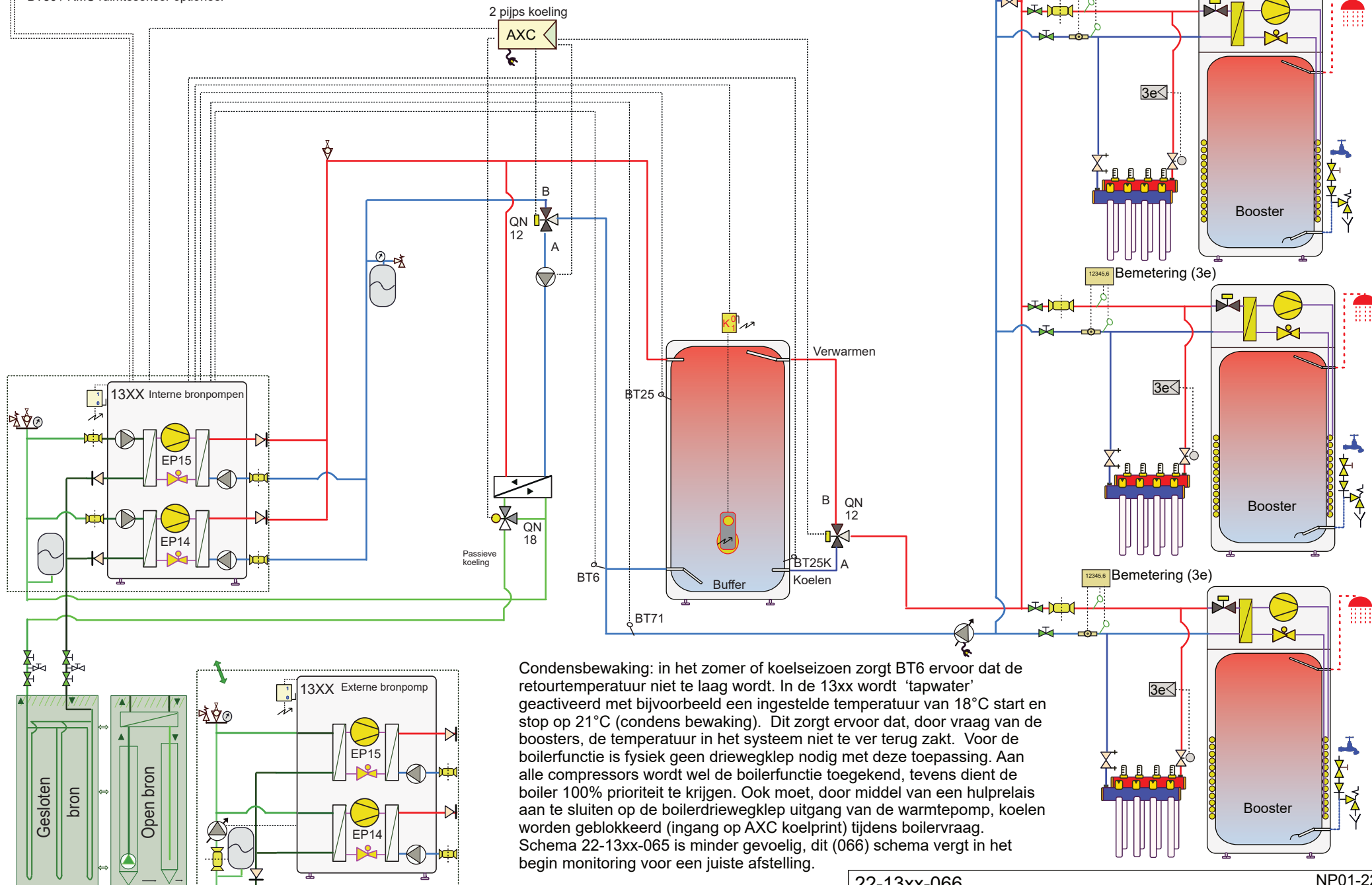
(Afhankelijk van type en vermogen is er soms in plaats van 2 ingebouwde, één externe bronpomp. Zie handleiding)

Attentie dit is een concept principe schema, geen werktekening. Aan dit schema kunnen geen rechten worden ontleend.
 Leiding diameters veranderen naargelang vermogen, deze zijn hierin niet verwerkt. Niet alle componenten worden geleverd door NIBE.

22-13xx-065
 Buffer-booster-buffer-koel

NIBE
 NP02-22

BT1 - buitensensor (schaduw/noord) verplicht
 BT50 / RMU ruimtesensor optioneel

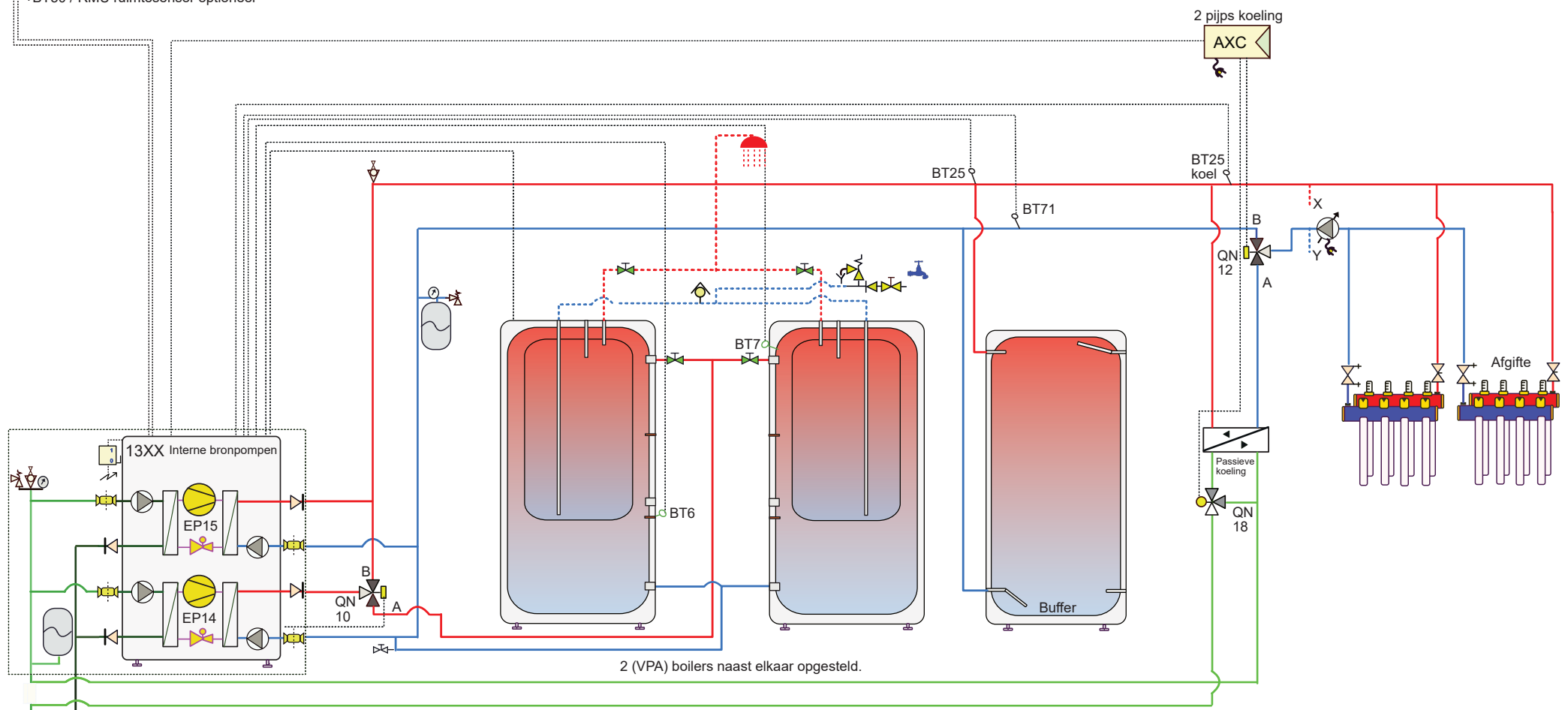


Condensbewaking: in het zomer of koelseizoen zorgt BT6 ervoor dat de retourtemperatuur niet te laag wordt. In de 13xx wordt 'tapwater' geactiveerd met bijvoorbeeld een ingestelde temperatuur van 18°C start en stop op 21°C (condens bewaking). Dit zorgt ervoor dat, door vraag van de boosters, de temperatuur in het systeem niet te ver terug zakt. Voor de boilerfunctie is fysiek geen driewegklep nodig met deze toepassing. Aan alle compressors wordt wel de boilerfunctie toegekend, tevens dient de boiler 100% prioriteit te krijgen. Ook moet, door middel van een hulprelais aan te sluiten op de boilerdriewegklep uitgang van de warmtepomp, koelen worden geblokkeerd (ingang op AXC koelprint) tijdens boilervraag. Schema 22-13xx-065 is minder gevoelig, dit (066) schema vergt in het begin monitoring voor een juiste afstelling.

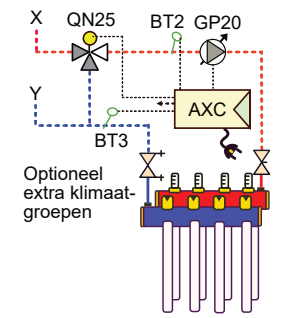
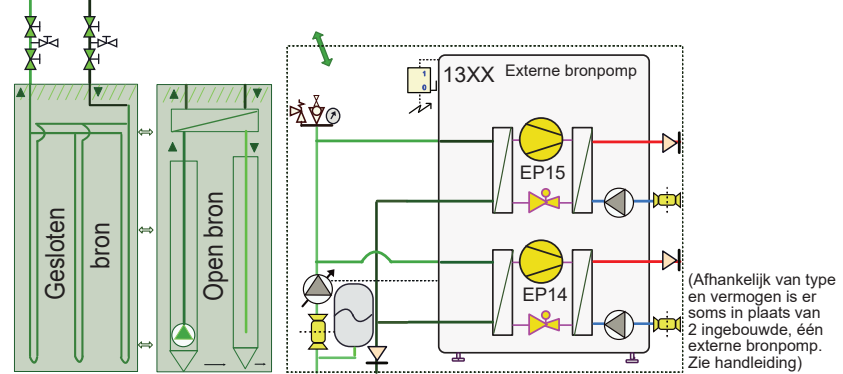
Attentie dit is een concept principe schema, geen werktekening. Aan dit schema kunnen geen rechten worden ontleend.
 Leiding diameters veranderen naargelang vermogen, deze zijn hierin niet verwerkt. Niet alle componenten worden geleverd door NIBE.

22-13xx-066
 Koel-buffer-bt6retour-Boosters

BT1 - buitensensor (schaduw/noord) verplicht
 BT50 / RMU ruimtesensor optioneel



2 (VPA) boilers naast elkaar opgesteld.

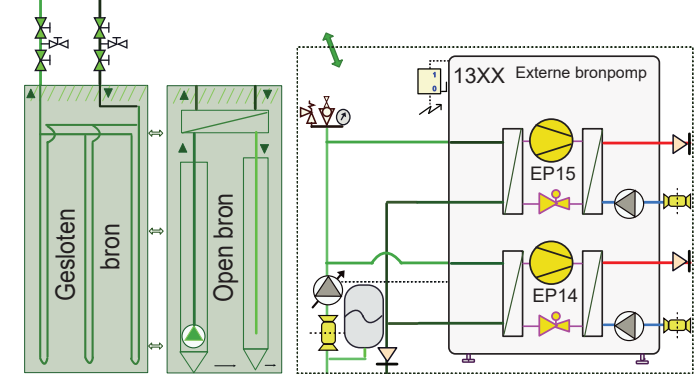
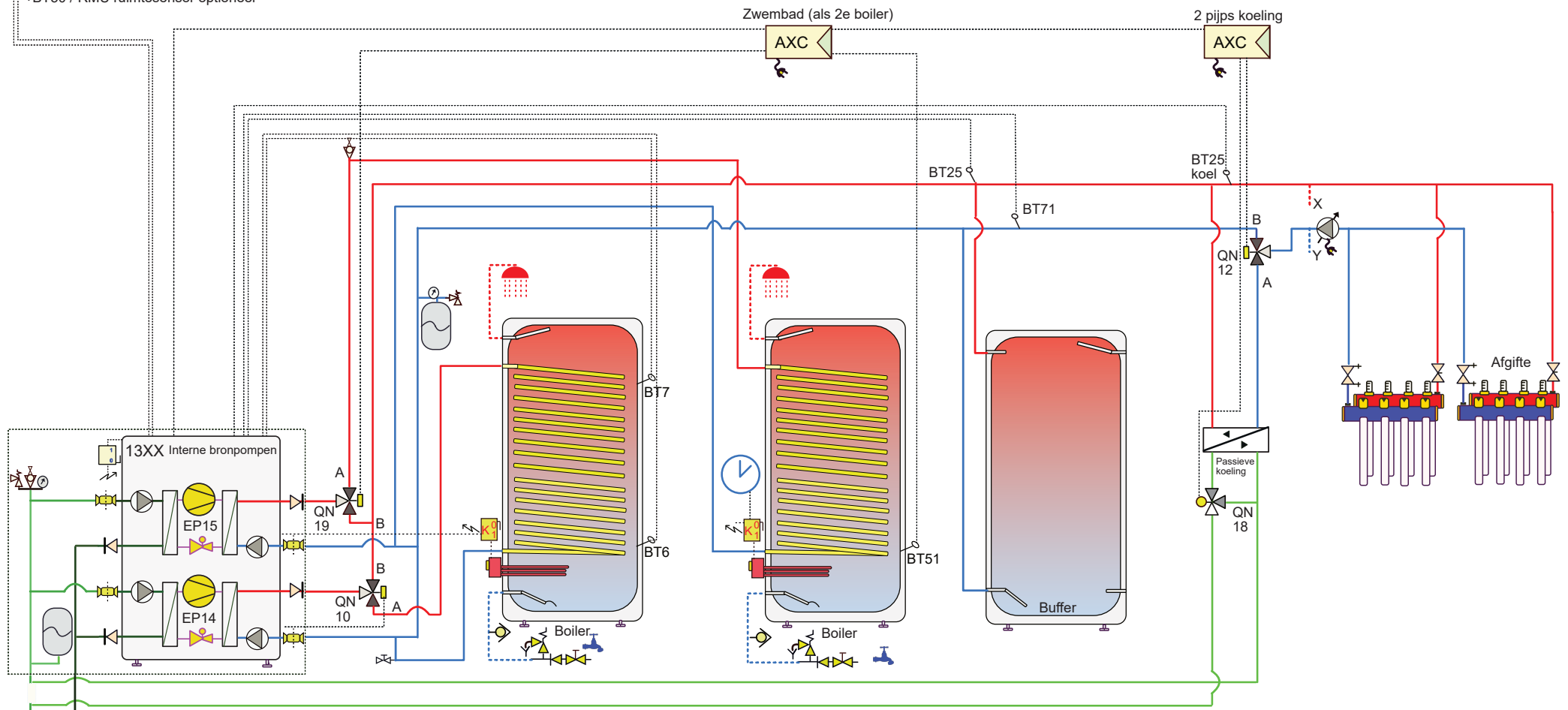


Attentie dit is een concept principe schema, geen werktekening. Aan dit schema kunnen geen rechten worden ontleend.
 Leiding diameters veranderen naargelang vermogen, deze zijn hierin niet verwerkt. Niet alle componenten worden geleverd door NIBE.

22-13xx-67
 2-vpa-boilers-buffer-koel

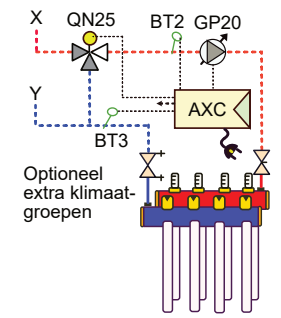


BT1 - buitensensor (schaduw/noord) verplicht
 BT50 / RMU ruimtesensor optioneel



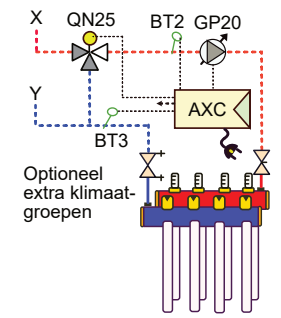
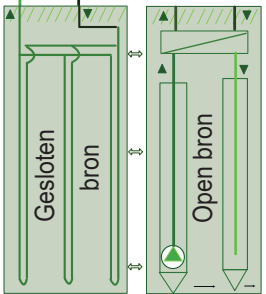
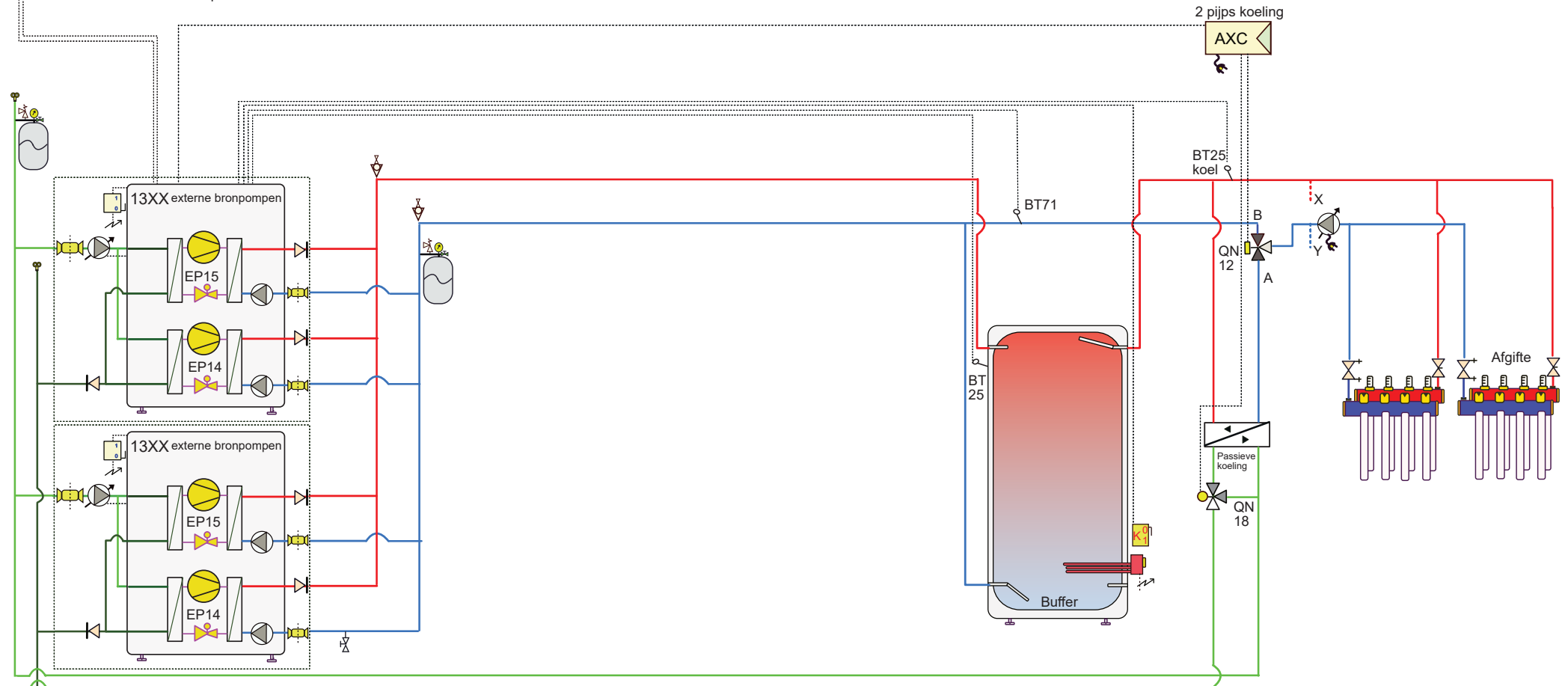
(Afhankelijk van type en vermogen is er soms in plaats van 2 ingebouwde, één externe bronpomp. Zie handleiding)

In dit voorbeeld is elders in het gebouw een 2e boiler nodig. In de warmtepomp is de functie 'zwembad' hiervoor geselecteerd en er is een zwembad AXC aangesloten welke QN19 bediend. BT51 (zwembad temperatuur) functioneert nu om de 2e boiler warm te houden (gewenste temp is in te stellen in de regeling). Desinfectie is voor een 'zwembad' niet voorzien. Middels een eigen thermostaat en klokje dient men dit te doen. Bijvoorbeeld 1x per week naar 65 °C.



Attentie dit is een concept principe schema, geen werktekening. Aan dit schema kunnen geen rechten worden ontleend.
 Leiding diameters veranderen naargelang vermogen, deze zijn hierin niet verwerkt. Niet alle componenten worden geleverd door NIBE.

BT1 - buitensensor (schaduw/noord) verplicht
 BT50 / RMU ruimtesensor optioneel

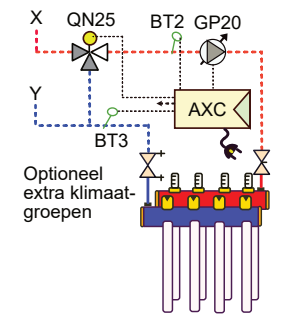
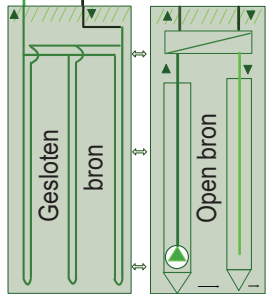
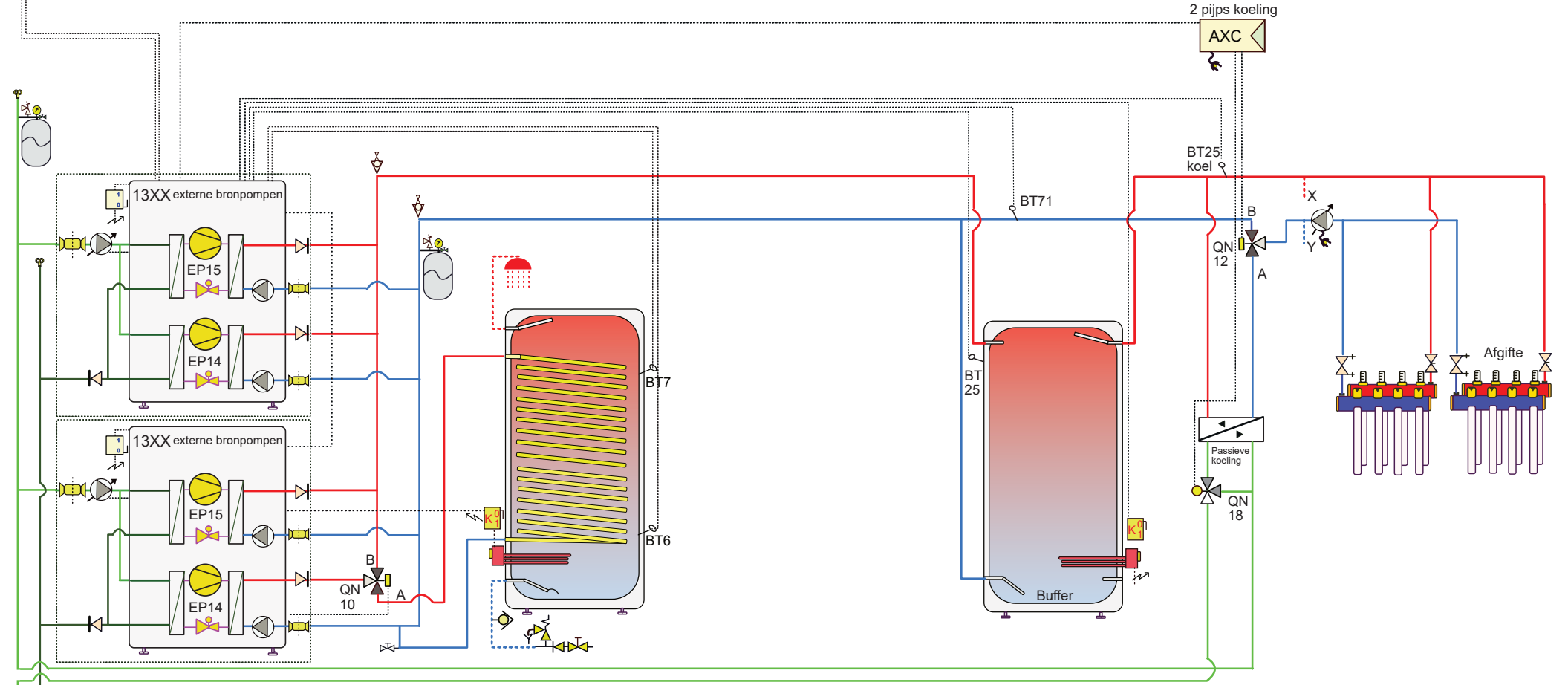


Attentie dit is een concept principe schema, geen werktekening. Aan dit schema kunnen geen rechten worden ontleend.
 Leiding diameters veranderen naargelang vermogen, deze zijn hierin niet verwerkt. Niet alle componenten worden geleverd door NIBE.

22-13xx-100
 Cascade-buffer-bijverw-koel

NIBE
 NP01-22

BT1 - buitensensor (schaduw/noord) verplicht
 BT50 / RMU ruimtesensor optioneel

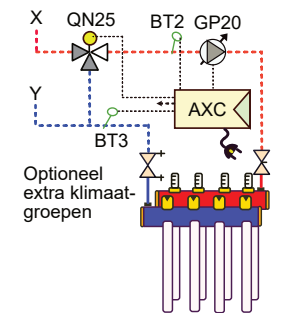
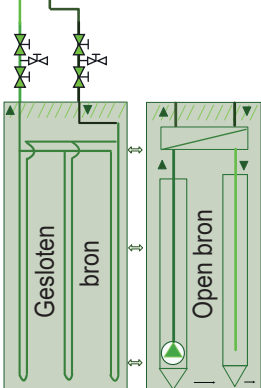
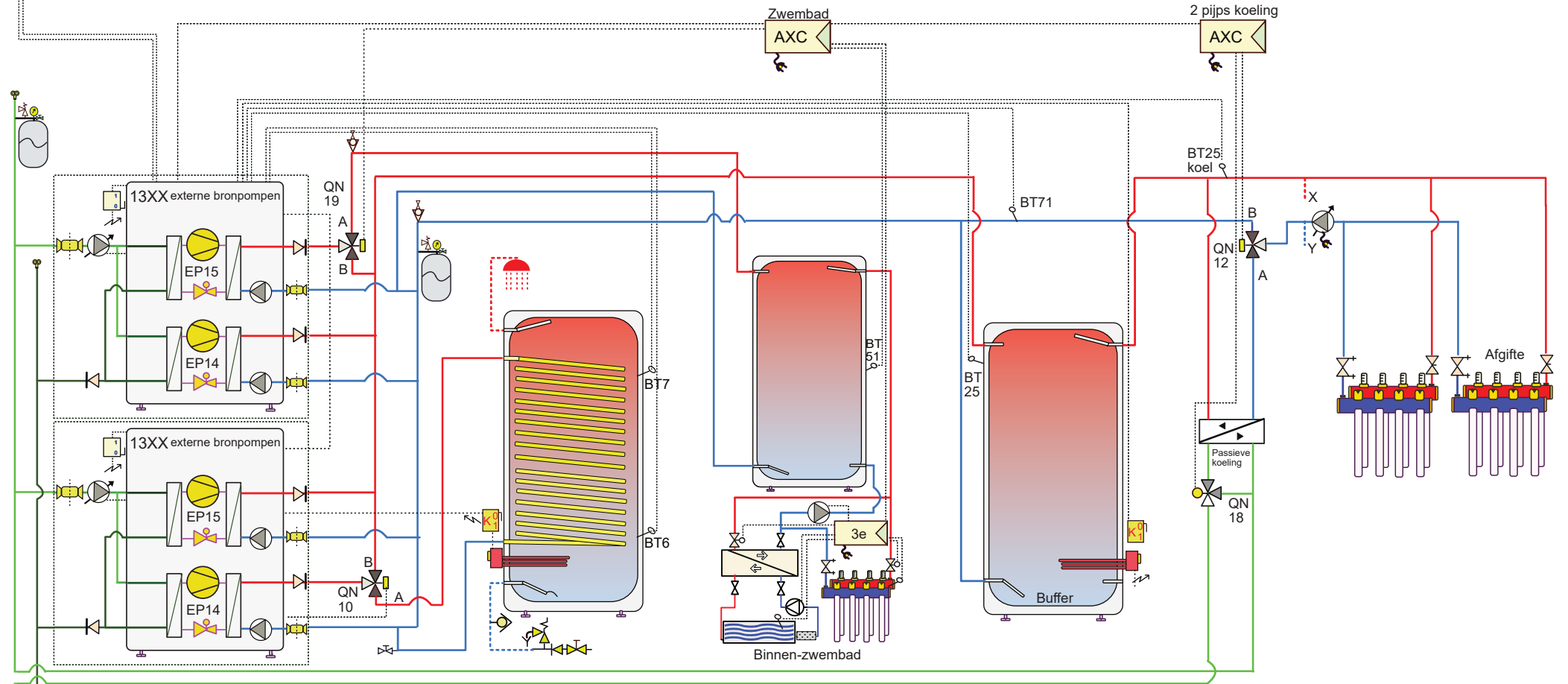


Attentie dit is een concept principe schema, geen werktekening. Aan dit schema kunnen geen rechten worden ontleend.
 Leiding diameters veranderen naargelang vermogen, deze zijn hierin niet verwerkt. Niet alle componenten worden geleverd door NIBE.

22-13xx-101
 Cascade-boiler-buffer-bijverw-koel

NIBE
 NP01-22

BT1 - buitensensor (schaduw/noord) verplicht
 BT50 / RMU ruimtesensor optioneel



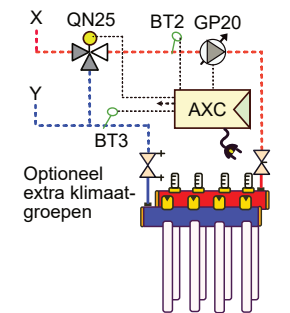
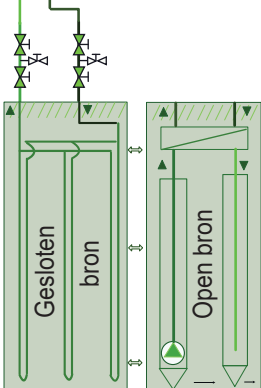
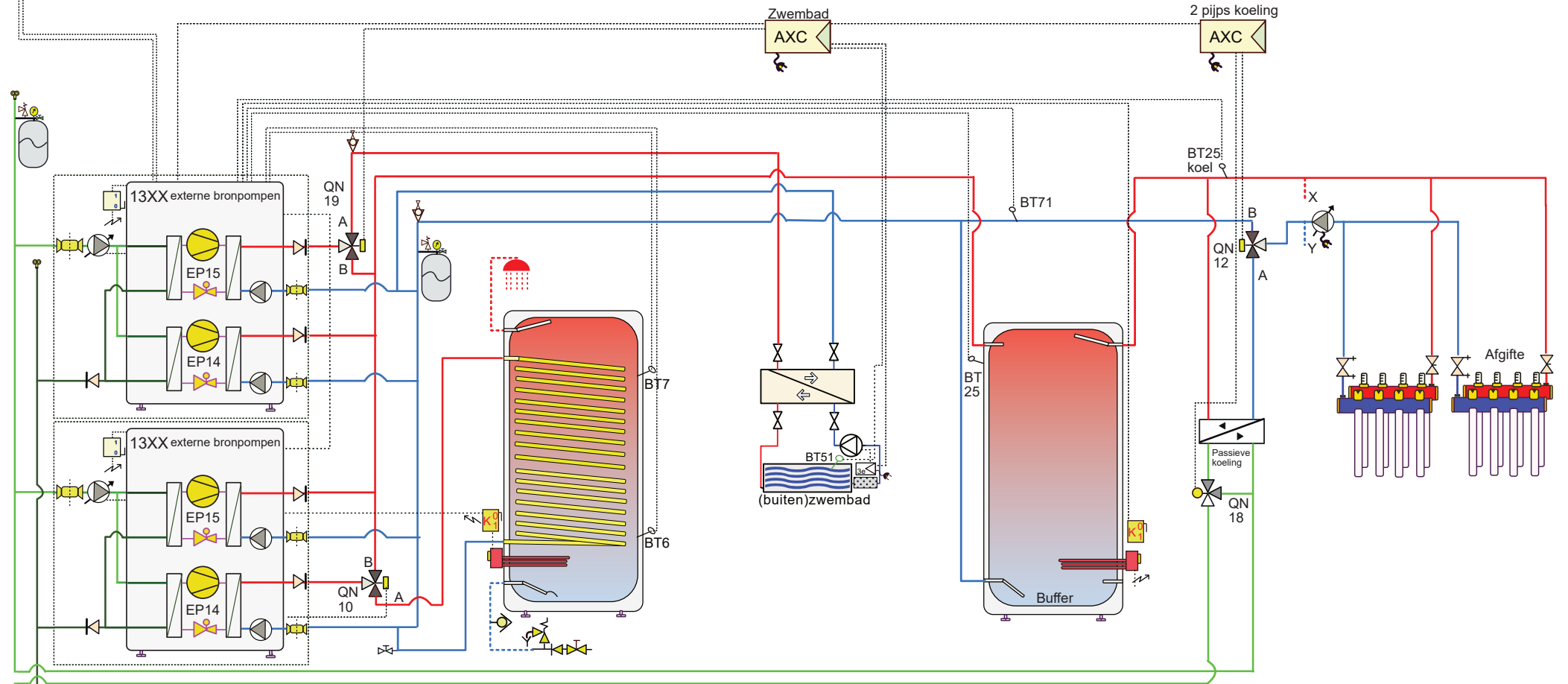
Attentie dit is een concept principe schema, geen werktekening. Aan dit schema kunnen geen rechten worden ontleend.
 Leiding diameters veranderen naargelang vermogen, deze zijn hierin niet verwerkt. Niet alle componenten worden geleverd door NIBE.

22-13xx-102

Cascade-boiler-binnenzwembad-buffer-bijverw-koel NP01-22



BT1 - buitensensor (schaduw/noord) verplicht
 BT50 / RMU ruimtesensor optioneel



Attentie dit is een concept principe schema, geen werktekening. Aan dit schema kunnen geen rechten worden ontleend.
 Leiding diameters veranderen naargelang vermogen, deze zijn hierin niet verwerkt. Niet alle componenten worden geleverd door NIBE.

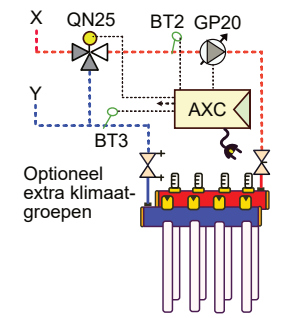
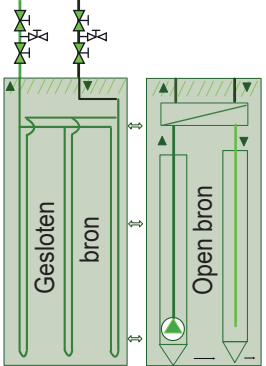
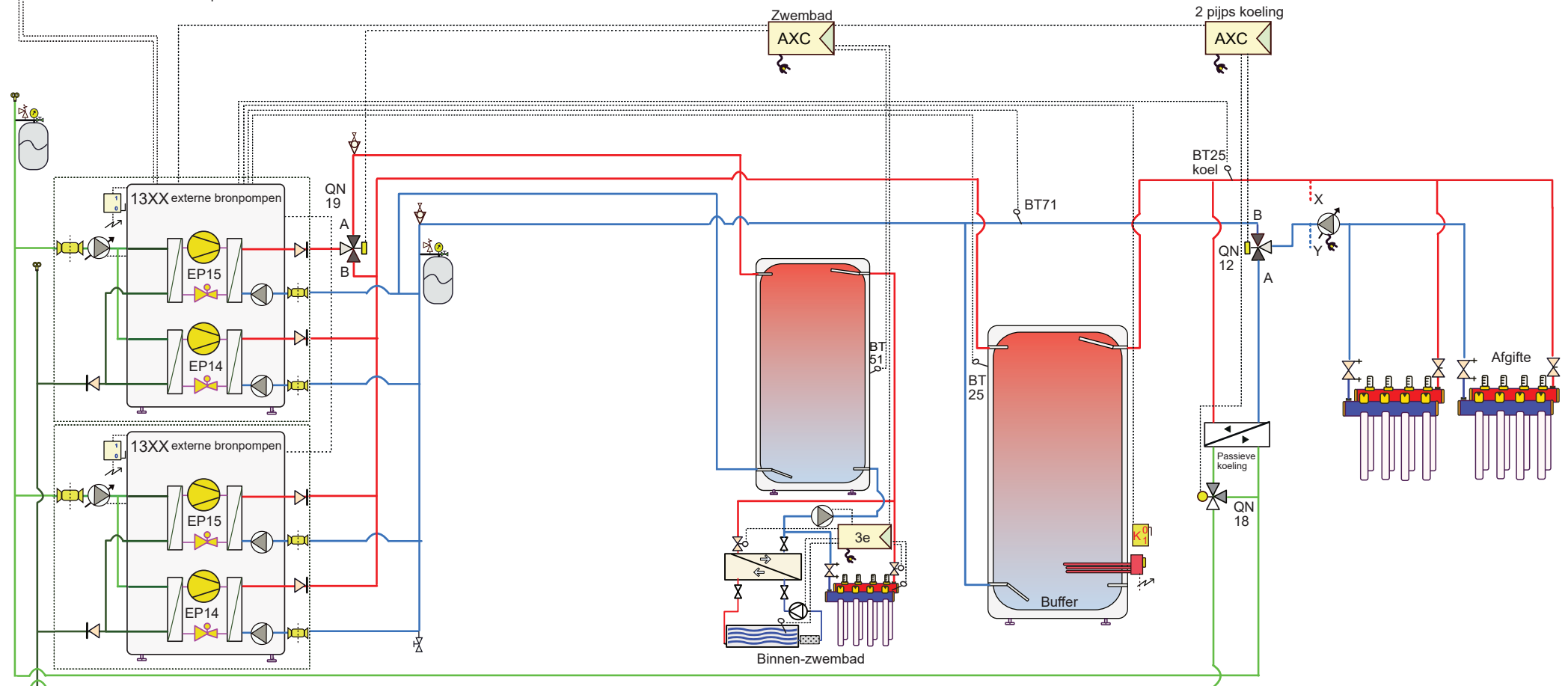
22-13xx-103

Cascade-boiler-uitenzwembad-buffer-bijverw-koel

NIBE

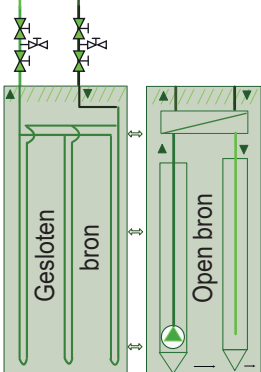
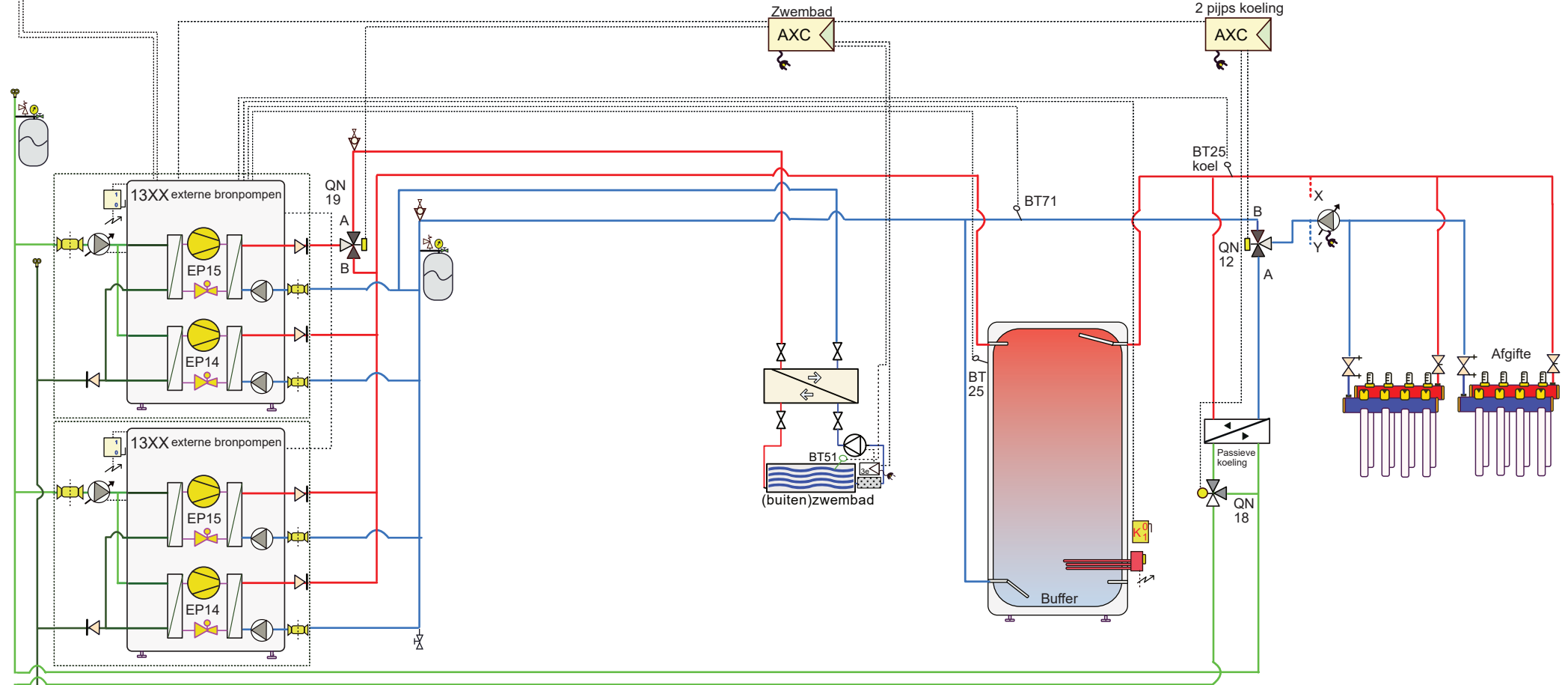
NP01-22

BT1 - buitensensor (schaduw/noord) verplicht
 BT50 / RMU ruimtesensor optioneel

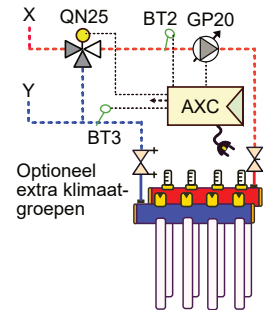


Attentie dit is een concept principe schema, geen werktekening. Aan dit schema kunnen geen rechten worden ontleend.
 Leiding diameters veranderen naargelang vermogen, deze zijn hierin niet verwerkt. Niet alle componenten worden geleverd door NIBE.

BT1 - buitensensor (schaduw/noord) verplicht
 BT50 / RMU ruimtesensor optioneel



Attentie dit is een concept principe schema, geen werktekening. Aan dit schema kunnen geen rechten worden ontleend.
 Leiding diameters veranderen naargelang vermogen, deze zijn hierin niet verwerkt. Niet alle componenten worden geleverd door NIBE.



22-13xx-105

Cascade-buitenzwembad-buffer-bijverw-koel



NP01-22