

## Maximaalthermostaat resetten

---

De maximaalthermostaat van de warmtepomp wordt getriggerd zodra de temperatuur van het elektrisch element boven de toegestane waarde komt. Bij warmtepompen uit de NIBE F-series wordt dit aangegeven met de melding 'Alarm 52', bij warmtepompen uit de NIBE S-series met de melding 'Alarm 167'.

Omdat de maximaalthermostaat een mechanische beveiliging is, moet deze handmatig worden gereset voordat de reset op het display wordt geaccepteerd. Deze werkinstructie legt met behulp van afbeeldingen duidelijk uit hoe je dit doet.

---

### MOGELIJKE OORZAKEN

De maximaalthermostaat kan door de volgende oorzaken worden getriggerd:

#### Lucht

Luchtvorming rondom het elektrisch element kan ervoor zorgen dat de temperatuur snel oploopt, waardoor de maximaalthermostaat wordt getriggerd.

#### Afsluitende componenten

Een installatie bevat meerdere appendages die de flow kunnen beperken of afsluiten. Een controle op alle afsluiters, een driewegklep óf een bypass-afstelling kán mogelijk een oplossing bieden.

#### Vuilfilter

Zit een vuilfilter geheel of gedeeltelijk verstopt door opgehoopt vuil, dan kan de flow in de installatie dusdanig afremmen dat de maximaalthermostaat wordt getriggerd.

#### Transportpomp

De transportpomp zorgt voor de doorstroming in de installatie. Je kunt de juiste werking van de transportpomp controleren door gebruik te maken van de regeling.

### INHOUDSOPGAVE

Op de volgende pagina's vind je uitleg over het resetten van de maximaalthermostaat bij warmtepompen van de volgende series:

- S-series combitoestellen: S1255 (PC), VVM S320 en S735
- S-series solotoestellen: S1155 (PC)
- F-series combitoestellen: F12XX (PC), VVM 225, VVM 320, VVM 310, VVM 500, F370, F470, F730 en F750
- F-series solotoestellen: F11XX (PC)
- SPLIT-toestellen: BA-SVM en SHB10

#### ADVIES EN ONDERSTEUNING

Heb je na het lezen van deze werkinstructie nog behoefte aan meer informatie of wil je advies over het resetten van de maximaalthermostaat? Neem dan telefonisch contact op met de serviceafdeling van NIBE: +31 (0)168 47 77 22. Of stuur een e-mail naar: [service@nibenl.nl](mailto:service@nibenl.nl).

## S-SERIES COMBITOESTELLEN



### PRODUCTEN

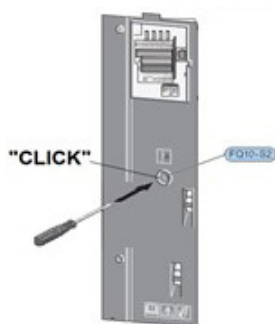
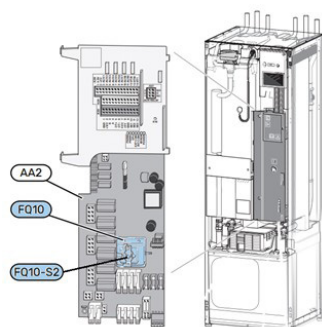
- S1255 (PC)
- VVM S320
- S735

Bij bovenstaande toestellen met een touchscreen-display (Noah) kun je het ingebouwde elektrisch element voor bijverwarming als volgt resetten:



### VERWIJDER HET FRONTPANEEL

1. Verwijder de schroef in de opening naast de aan/uitknop (SF1).
2. Trek de bovenrand van het paneel naar je toe en til het paneel hierna diagonaal op om het los te nemen van het frame.



### RESET DE MAXIMAALTHERMOSTAAT

De maximaalthermostaat (FQ10) onderbreekt de stroomtoevoer naar de elektrische bijverwarming als de temperatuur boven 89 °C stijgt. Hij kan handmatig worden gereset. De maximaalthermostaat (FQ10) is toegankelijk achter het voorpaneel. Reset de maximaalthermostaat door de knop (FQ10-S2) met een kleine schroevendraaier in te drukken (maximaal 15 N / circa 1,5 kg) tot je een klik hoort.

## S-SERIES SOLOTOESTELLEN



### PRODUCTEN

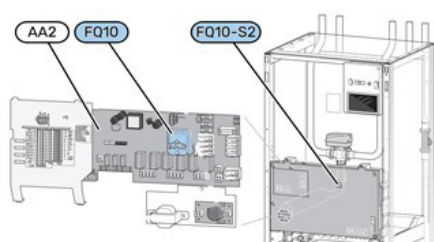
- S1155 (PC)

Bij bovenstaande toestellen met een touchscreen-display (Noah) kun je het ingebouwde elektrisch element voor bijverwarming als volgt resetten:



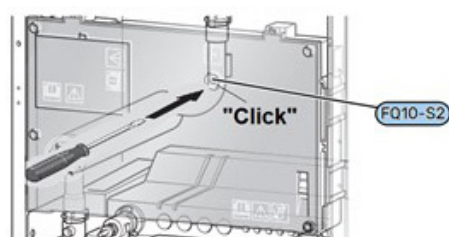
### VERWIJDER HET FRONTPANEEL

1. Verwijder de schroef in de opening naast de aan/uitknop (SF1).
2. Trek de bovenrand van het paneel naar je toe en til het paneel hierna diagonaal op om het los te nemen van het frame.



### RESET DE MAXIMAALTHERMOSTAAT

De maximaalthermostaat (FQ10) onderbreekt de stroomtoevoer naar de elektrische bijverwarming als de temperatuur boven 89 °C stijgt. Hij kan handmatig worden gereset. De maximaalthermostaat (FQ10) is toegankelijk achter het voorpaneel. Reset de maximaalthermostaat door de knop (FQ10-S2) met een kleine schroevendraaier in te drukken (maximaal 15 N / circa 1,5 kg) tot je een klik hoort.



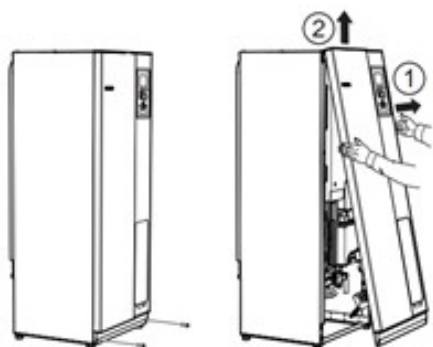
## F-SERIES COMBITOESTELLEN



### PRODUCTEN

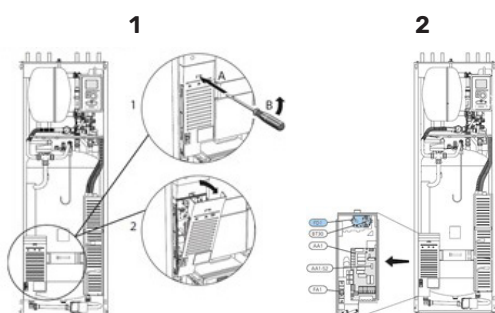
- F12XX (PC)
- VVM 225, VVM 310, VVM 320 en VVM 500
- F370, F470, F730 en F750

Bij bovenstaande toestellen met een analog display (Emmy) kun je het ingebouwde elektrisch element voor bijverwarming als volgt resetten:



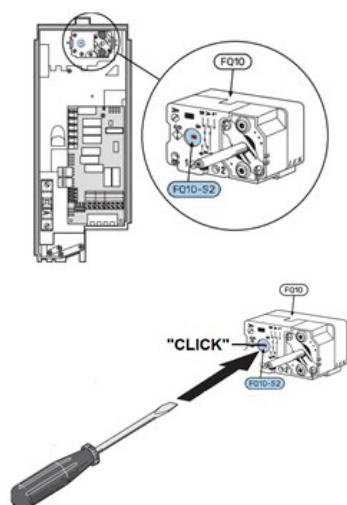
### VERWIJDER HET FRONTPANEEL

1. Verwijder de schroeven van de onderrand van het paneel aan de voorzijde.
2. Verwijder het paneel door hem aan de onderrand op te tillen.



### VERWIJDER DE AFDEKKING, DE PRINTPLAAT EN DE ELEKTRISCHE BIJVERWARMING

1. Duw de pal met een schroevendraaier (A) voorzichtig omlaag (B)
2. Neem de afdekking los en verwijder deze.



### RESET DE MAXIMAALTHERMOSTAAT

De maximaalthermostaat (FQ10) onderbreekt de stroomtoevoer naar de elektrische bijverwarming als de temperatuur boven 89 °C stijgt. Hij kan handmatig worden gereset. De maximaalthermostaat (FQ10) is toegankelijk achter het voorpaneel. Reset de maximaalthermostaat door de knop (FQ10-S2) van de maximaalthermostaat met een kleine schroevendraaier in te drukken (maximaal 15 N / circa 1,5 kg) tot je een klik hoort.

## F-SERIES SOLOTOESTELLEN



### PRODUCTEN

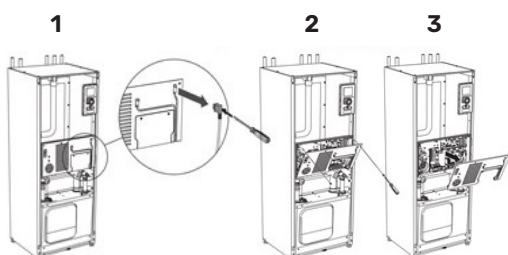
- F11XX (PC)

Bij bovenstaande toestellen met een analog display (Emmy) kun je het ingebouwde elektrisch element voor bijverwarming als volgt resetten:



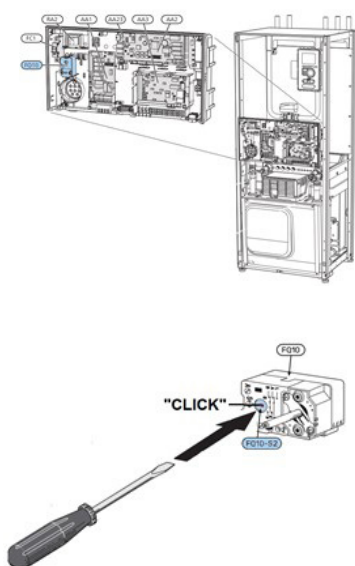
### VERWIJDER HET FRONTPANEEL

1. Verwijder de schroeven van de onderrand van het paneel aan de voorzijde.
2. Verwijder het paneel door hem aan de onderrand op te tillen.



### VERWIJDER HET LUIK VAN DE ELEKTRICITEITSMODULE

1. Ontkoppel de contacten.
2. Verwijder de schroeven en neem de afdekking los.
3. Trek de afdekking eraf.



### RESET DE MAXIMAALTHERMOSTAAT

De maximaalthermostaat (FQ10) onderbreekt de stroomtoevoer naar de elektrische bijverwarming als de temperatuur boven 89 °C stijgt. Hij kan handmatig worden gereset. De maximaalthermostaat (FQ10) is toegankelijk achter het voorpaneel. Reset de maximaalthermostaat door de knop (FQ10-S2) van de maximaalthermostaat met een kleine schroevendraaier in te drukken (maximaal 15 N / circa 1,5 kg) tot je een klik hoort.

## SPLIT-TOESTELLEN

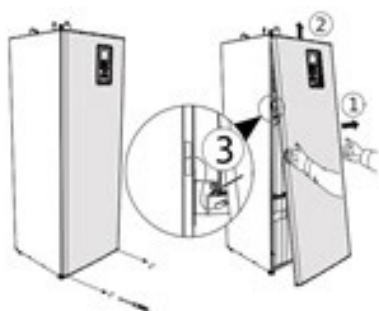


### PRODUCTEN

- BA-SVM
- SHB10

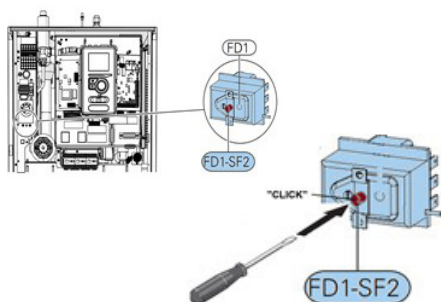
Bij bovenstaande toestellen met een analog display (Emmy) kun je het ingebouwde elektrisch element voor bijverwarming als volgt resetten:

## BA-SVM



### VERWIJDER HET FRONTPANEEL

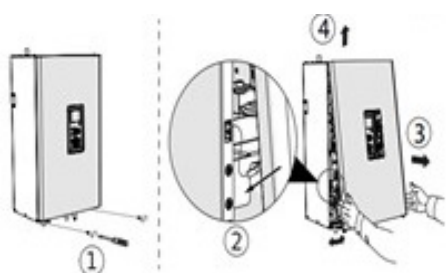
1. Verwijder de schroeven van de onderrand van het paneel aan de voorzijde.
2. Haal het paneel aan de onderrand naar voren. Let daarbij goed op dat je de aansluitkabels niet beschadigt. Verwijder het paneel vervolgens door het omhoog te tillen.
3. Neem de kabel los die het voorpaneel met de unit verbindt.



### RESET DE MAXIMAALTHERMOSTAAT

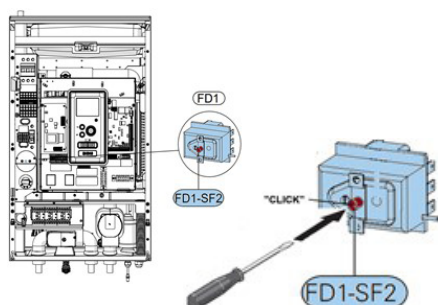
De maximaalthermostaat (FD1) onderbreekt de stroomtoevoer naar de elektrische bijverwarming als de temperatuur boven 89 °C stijgt. Hij is toegankelijk achter het voorpaneel en kan handmatig worden gereset door de knop (FD1-SF2) met een kleine schroevendraaier in te drukken (maximaal 15 N / circa 1,5 kg) tot je een klik hoort

## SHB10



### VERWIJDER DE AFDEKKING

1. Verwijder de schroeven van de onderrand van de afdekking.
2. Kantel de afdekking aan de onderzijde. Let daarbij goed op dat je de aansluitkabels niet beschadigt. Maak vervolgens de aardschakelaar los van de voorste afdekking.
3. Verwijder de voorste afdekking door de onderste rand naar je toe te kantelen.
4. Til de afdekking vervolgens naar boven en neem deze los.



### RESET DE MAXIMAALTHERMOSTAAT

De maximaalthermostaat (FD1) onderbreekt de stroomtoevoer naar de elektrische bijverwarming als de temperatuur boven 89 °C stijgt. Hij is toegankelijk achter het voorpaneel en kan handmatig worden gereset door de knop (FD1-SF2) met een kleine schroevendraaier in te drukken (maximaal 15 N / circa 1,5 kg) tot je een klik hoort.