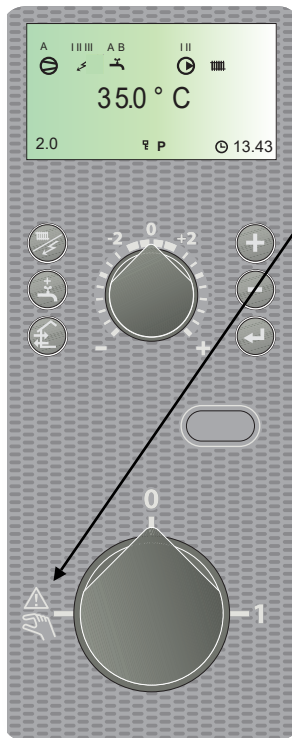


Noodstand / bijverwarming

Via de 'noodstand' of de bedrijfsstand 'alleen bijverwarming' kunt u warmte genereren zonder gebruik te maken van de compressor, dus alleen met een elektrisch verwarmingselement.


Dit is bedoeld voor situaties waarbij de compressor niet mag of niet kan draaien. Bijvoorbeeld bij een bewuste eerste elektrische opstook van een gebouw, een installatie waarbij de broninstallatie nog niet gereed is of bij een storing aan het compressor gedeelte.

Met 'bijverwarming' wordt hier het elektrisch verwarmingselement bedoeld.

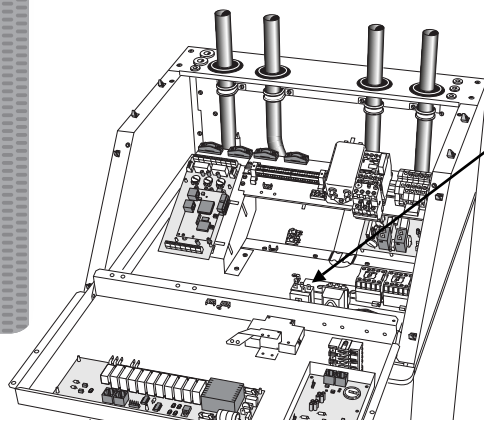


Geldig voor F1140, F1240 en ACVM met ingebouwd elektrisch verwarmingselement.

Mogelijkheid 1: "Noodstand".

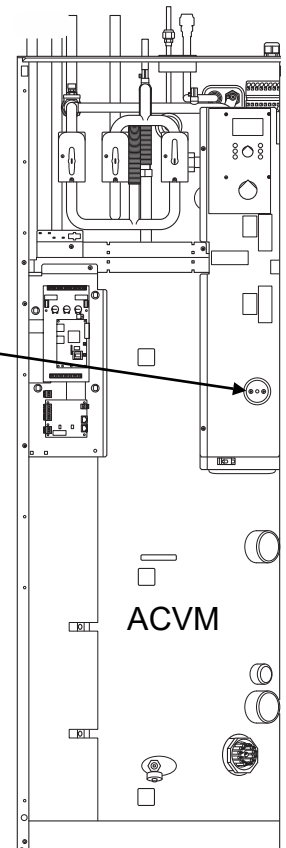
U zet de schakelaar op de noodstand  hiermee wordt de afgiftepomp ingeschakeld en het elektrisch verwarmingselement middels een regelthermostaat aangestuurd.

De regelthermostaat (45°C) treft u in de F1240 en de ACVM aan de rechterkant van het toestel.



In de F1140 treft u de regelthermostaat op deze plaats.

De regelthermostaat regelt de aanvoertemperatuur van het verwarmingswater.



In de 'noodstand' wordt het afgiftesysteem verwarmd, **tapwater niet**.

Mogelijkheid 2: "Warmteproductie d.m.v. elektrisch verwarmingselement"



Door 10 seconden de bedrijfsstandknop (linksboven) ingedrukt te houden activeert u het programma 'alleen bijverwarming'.


De compressor wordt dan uitgeschakeld en het toestel gaat vanaf nu met het ingebouwde elektrisch verwarmingselement **zowel tapwater als het afgiftesysteem** verwarmen, volgens de in het menu ingestelde temperaturen.

Door deze nogmaals 10 seconden in te drukken heft u dit ook weer op.

Extra info:

U kunt 'alleen bijverwarming' ook via het menu inschakelen.

Het toestel dient dan eerst in 'servicemode' te worden gezet.

Dit kunt u doen door met de + of - knop naar menu 8.1.1. te gaan. Met de entertoets  kunt u steeds bevestigen welk menu u wilt betreden en door aan de potmeter, in het midden tussen de 6 drukknoppen, te draaien gaat u terug naar menu 2.0. Het is dan makkelijk om steeds vanaf hier naar een ander gewenst menu te gaan.

In menu 8.1.1 wijzigt u dus 'normaal' naar 'service', vanaf dan staat het menu gedurende een halfuur in de service-modus en kunt u alle menu's zien.

Bij de F1140 en F1240 kunt u in menu 9.2.4 'alleen bijverwarming' aanzetten door dit menu op 'aan' te zetten. In de ACVM kunt u dit doen door menu 8.2.2 op 'aan' te zetten.

Wanneer 'alleen bijverwarming' niet langer gewenst is zet u deze weer op 'uit'.