

Via de **noodstand** of de bedrijfsstand **alleen bijverwarming** kunt u warmte genereren zonder gebruik te maken van de compressor, dus alleen met een elektrisch verwarmingselement.

Dit is bedoeld voor situaties waarbij de compressor niet mag of niet kan draaien. Bijvoorbeeld bij een bewuste eerste elektrische opstook van een gebouw, een installatie waarbij de broninstallatie nog niet gereed is, of bij een storing aan het compressor gedeelte.



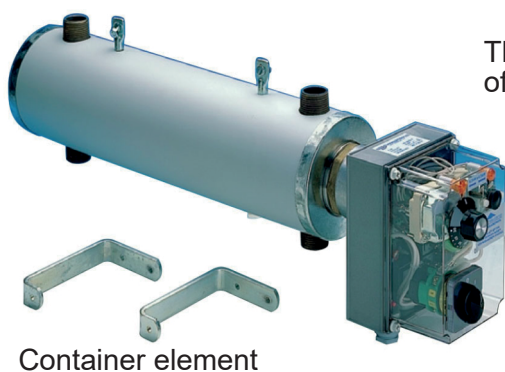
De volgende toestellen met touchscreen-display (Noah) hebben een ingebouwd elektrisch element voor bijverwarming.

- S1155, S1155 PC
- S1255, S1255PC
- S735
- VVM S 320

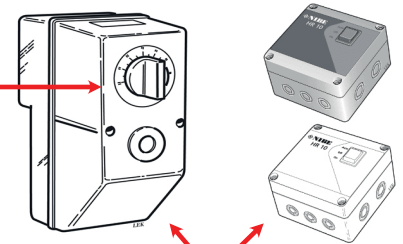
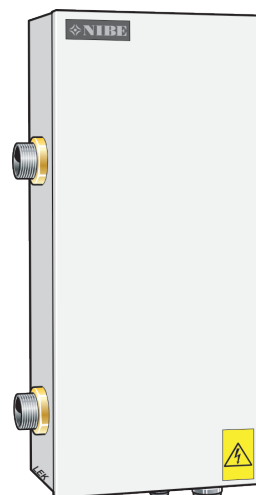
Bij een SMO-S regeling hangt het van uw installatie af. Vaak is er, door de installateur, een voorziening voor elektrische-bijverwarming in de installatie opgenomen.

Bij een hybride installatie wordt de ketel ingeschakeld als bijverwarming.

Voorbeelden van elektrische bijverwarming in een installatie met SMO S:



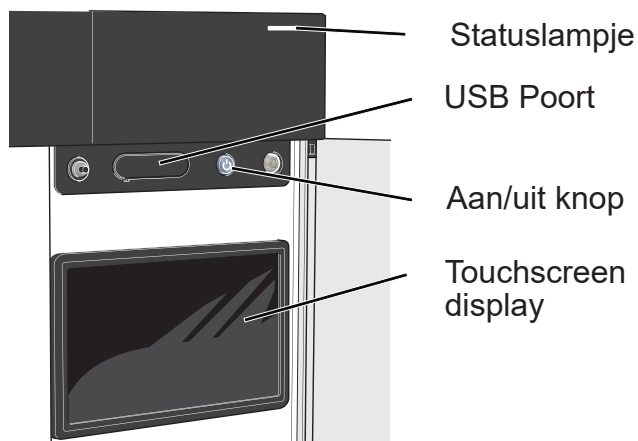
Thermostaat op 70°C bij tapwater of 45°C bij alleen woning verwarmen.



Element in buffervat, schakelaar van de bediening op 'auto'.

ELK, de thermostaat, die binnen in deze unit zit, is door de installateur ingesteld.

Pagina 2: Noodstand
Pagina 3 en 4: Alleen bijverwarming



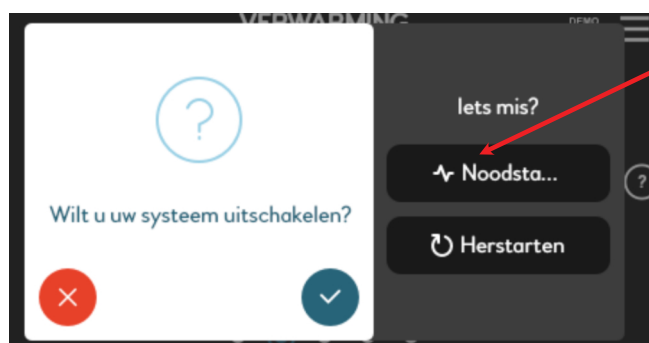
Het statuslampje:

- brandt wit tijdens normaal bedrijf.
- brandt geel in de noodstand.
- brandt rood in het geval van een geactiveerd alarm.
- knippert (even) wit tijdens een actieve mededeling.
- is uit als het toestel is uitgeschakeld.

(Als het toestel uitstaat, maar er wel spanning op het toestel is, brandt het lampje van de aan/uit knop blauw)

Aan/uit knop:

- Als u de knop kort indrukt schakelt u alleen het display van het toestel aan of uit. *(de display terug aanzetten kan ook door op het display zelf te tikken)*
- Als u de knop 5 seconden lang ingedrukt houdt, schakelt u het toestel geheel aan of uit. *(Het toestel doet bij start een reboot / de software start opnieuw op)*
- Als u de knop 2 seconden lang ingedrukt houdt komt er een 'pop-up' op het scherm:



U klikt dan op 'noodstand' (touchscreen).

Het toestel start nu opnieuw op in 'noodstand'. Het statuslampje kleurt geel en het elektrischelement gaat aan om uw woning te verwarmen en (indien mogelijk) ook uw tapwater. Verwarming van de woning heeft hierbij voorrang.

Het maximaal vermogen van het element is door uw installateur ingesteld in menu 7.1.8.2. (meer uitleg hierover bij methode 2, op de volgende pagina's).

Methode 2: Alleen bijverwarming (via het menu)

Selecteren



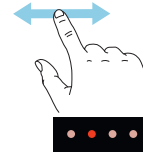
De meeste opties en functies worden geactiveerd door het display lichtjes met uw vinger aan te raken.

Scrollen



Als het menu meerdere submenu's heeft, kunt u meer informatie bekijken door met uw vinger omhoog of omlaag te slepen.

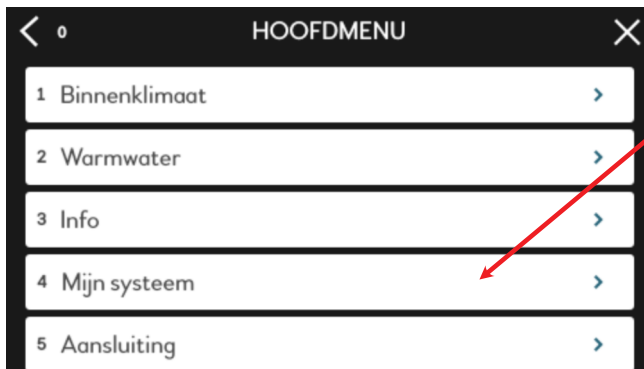
Bladeren



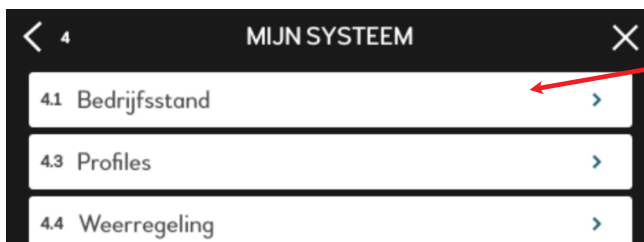
De punten aan de onderrand geven aan dat er meer pagina's zijn. Sleep met uw vinger naar rechts om tussen de pagina's te zoeken.



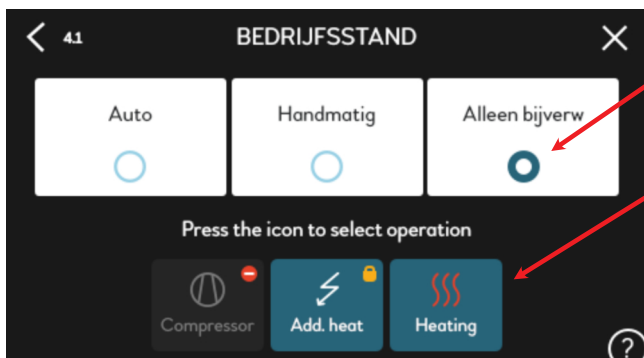
U klikt hier op het pictogram met 3 horizontale streepjes (hamburgermenu) om in het uitgebreide menu te komen.



U kiest in het hoofdmenu vervolgens voor menu 4: Mijn systeem



Daar kiest u dan menu 4.1: Bedrijfsstand.



U kiest in menu 4.1 voor: **alleen bijverwarming** (de cirkel kleurt dan deels in)

Als het blokje 'heating/verwarming' niet is ingekleurd, klikt u ook hierop.

Tevens ziet u dat 'Add. heat / bijverwarming' is ingekleurd en 'Compressor' **niet** (deze is nu geblokkeerd).

Uw toestel staat nu op 'alleen bijverwarming'. Het elektrischelement zorgt voor zowel verwarming als warmtapwater.

Stappen ter controle

Om er zeker van te zijn dat het element aan zal gaan kunt u het volgende controleren:



U kiest in het hoofdmenu nu voor menu 7: Installateursinstellingen.

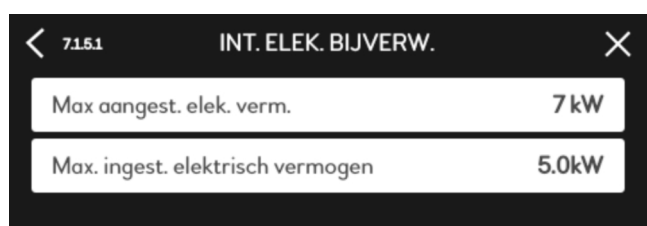
Er komt dan een pop-up dat u naar instellingen voor gevorderden gaat, u gaat hiermee akkoord.



U kiest vervolgens voor menu 7.1.5: Bijverwarming

Daarna klikt u in dit menu door.

U ziet dan bij een SMO-S of, en in hoeveel stappen, bijverwarming is ingesteld. Als u hier ziet dat de installateur instellingen heeft gemaakt tijdens de inbedrijfsstelling laat u deze zo staan. U ziet bijvoorbeeld of het element voor of na een driewegklep zit, of eventueel in een tank is gemonteerd. verander dit menu zelf niet!



In een toestel met ingebouwd elektrisch element ziet u staan hoe groot dat is (in dit voorbeeld 7 kW) en hoeveel van de 7 kW het toestel mag inschakelen (in dit voorbeeld 5 kW) Alleen in overleg met uw installateur mag u deze 2e waarde bijstellen naar wens.

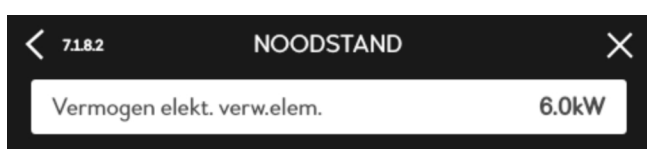


Alarm: als u toestel nog in storing staat (rode statuslamp) gaat u naar menu 7.1.8



Om, tijdens een alarm, te kunnen werken met de stand 'alleen bijverwarming' moet dit worden toegestaan.

In menu 7.1.8.1. mag dan 'Kamertemperatuur verlagen' en 'Stop produceren Warm Water' **niet** aangevinkt zijn (net als in de afbeelding links).



In menu 7.1.8.2 kunt u zien welk vermogen is ingesteld voor methode 1 'noodstand' (statuslamp geel).