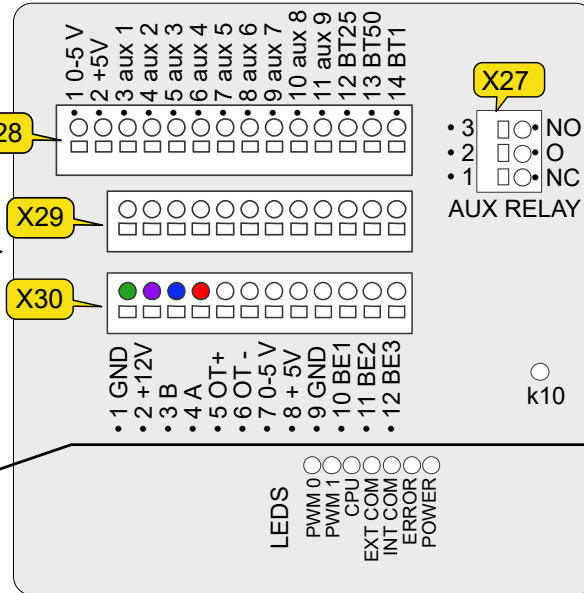
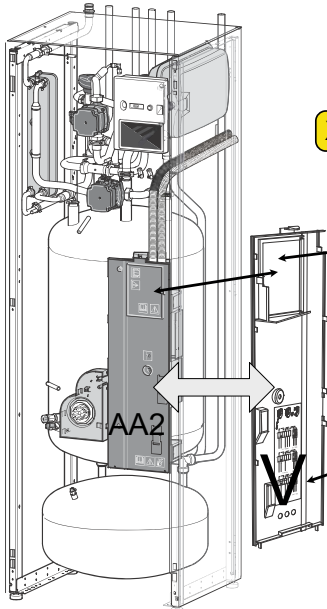


Beknopt elektrisch aansluitoverzicht VVM S330

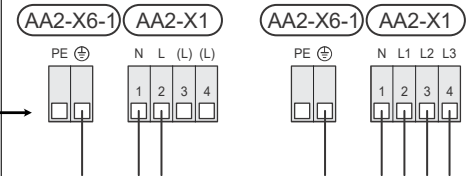


X27: toe te wijzen uitgang. Deze staat standaard op alarm maar is in het menu om te zetten naar 'indicatie koelmodus'. Tijdens koelen wordt C t.o.v. NO gesloten.

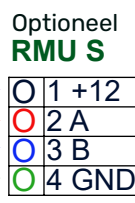
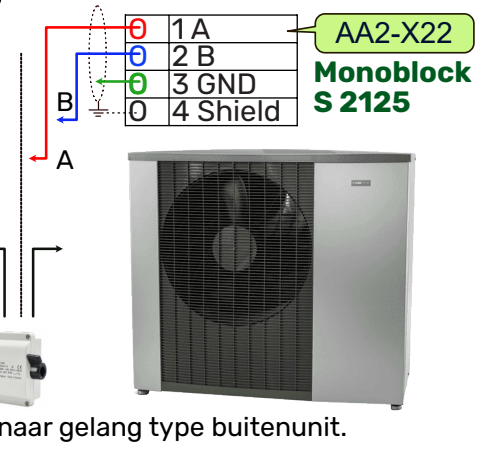
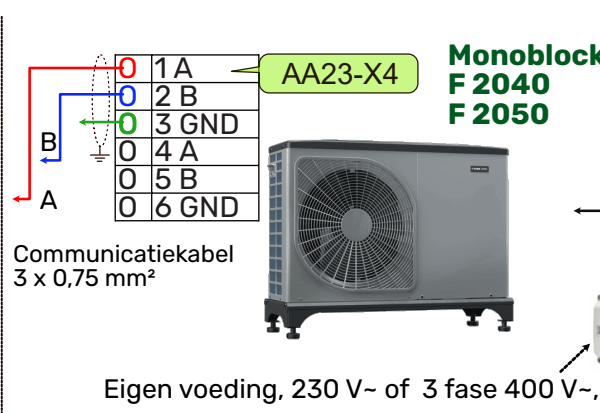
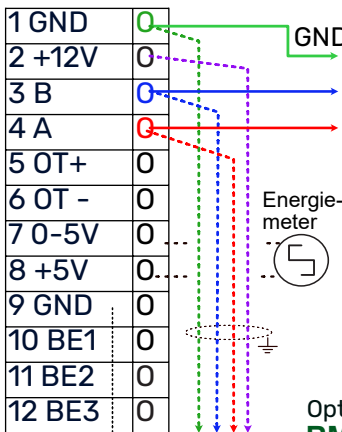
Voeding (print AA2)

230 Volt type:

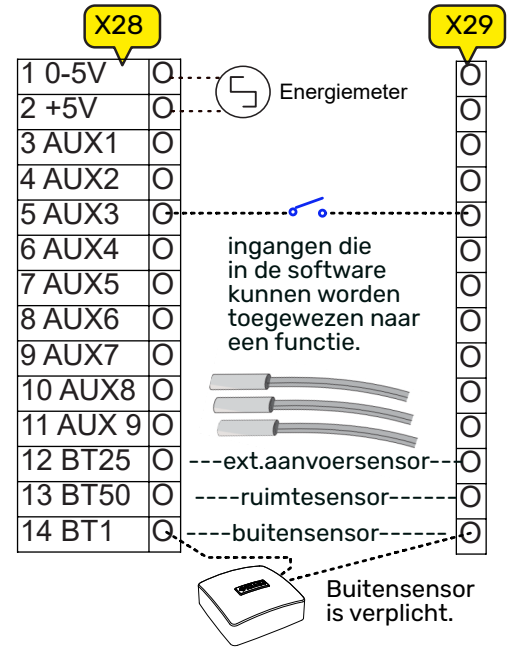
3 x 400 V~ type:



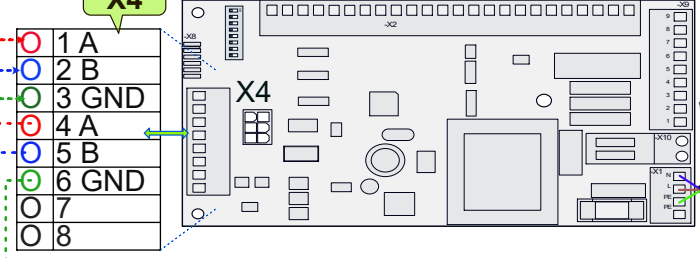
X30 Communicatie naar buiten-unit



Sensoren en AUX ingangen

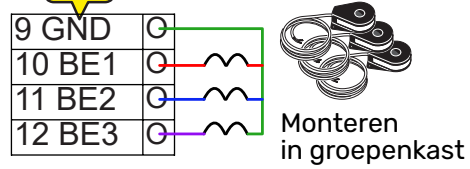


Optioneel AXC uitbreidingskaart



AXC uitbreidingskaart (2e klimaatsysteem e.a.)
Naar X4-1 A, 2 B, 3 GND van de (eventuele) volgende AXC.

X30 Optioneel loadbalancing:



Bij 4-aderig zwakstroom kabel met een rode, blauwe, groene en gele ader, kun je de kleuren in dit voorbeeld aanhouden, paars is dan geel.