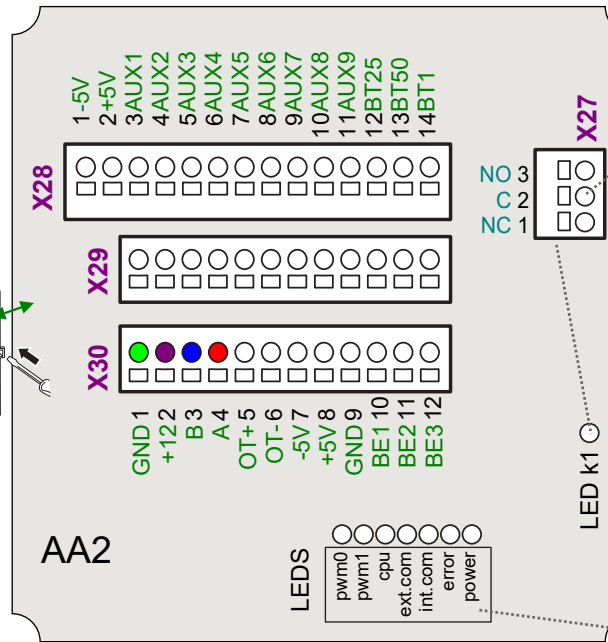
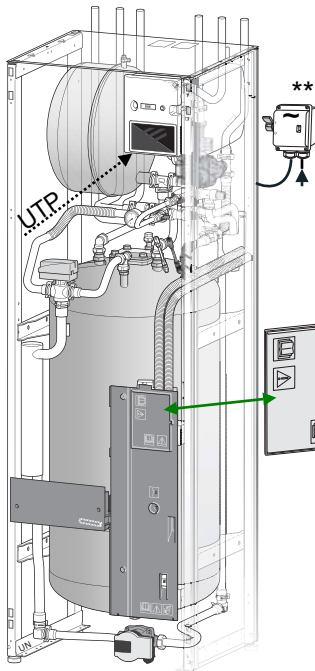


# Beknopt elektrisch aansluitoverzicht\* VVM S320

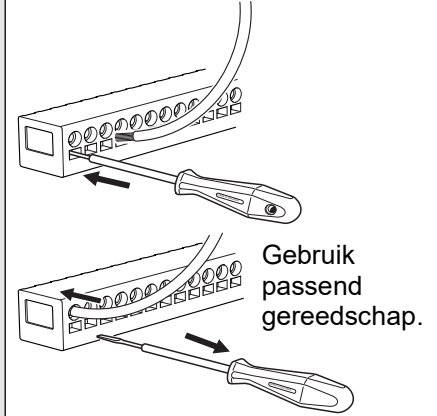
Sommige genoemde accessoires zijn optioneel: sluit aan wat voor u van toepassing is.



Geldig voor NL-BE / 24 NP

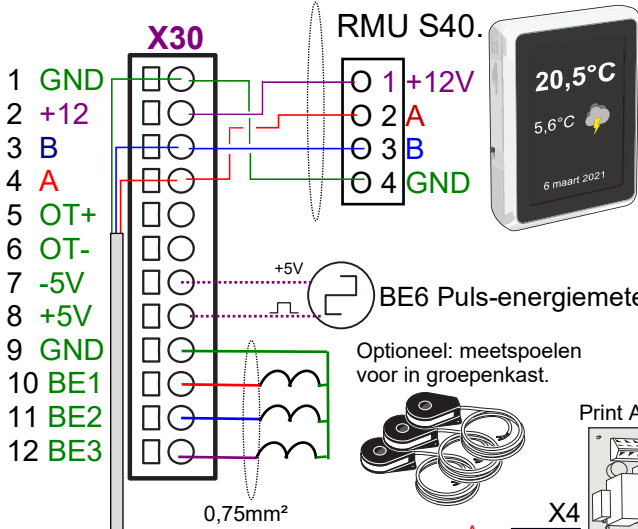


Toe te wijzen 'Software uitgang': Bij alarm sluit C t.o.v. NO. Als deze uitgang geen 'alarm' meer is, maar toegewezen als 'indicatie koelmodus', dan is tijdens koelen C en NO gesloten.

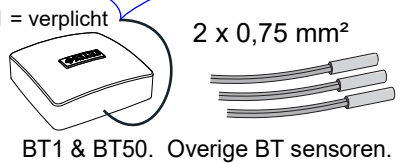
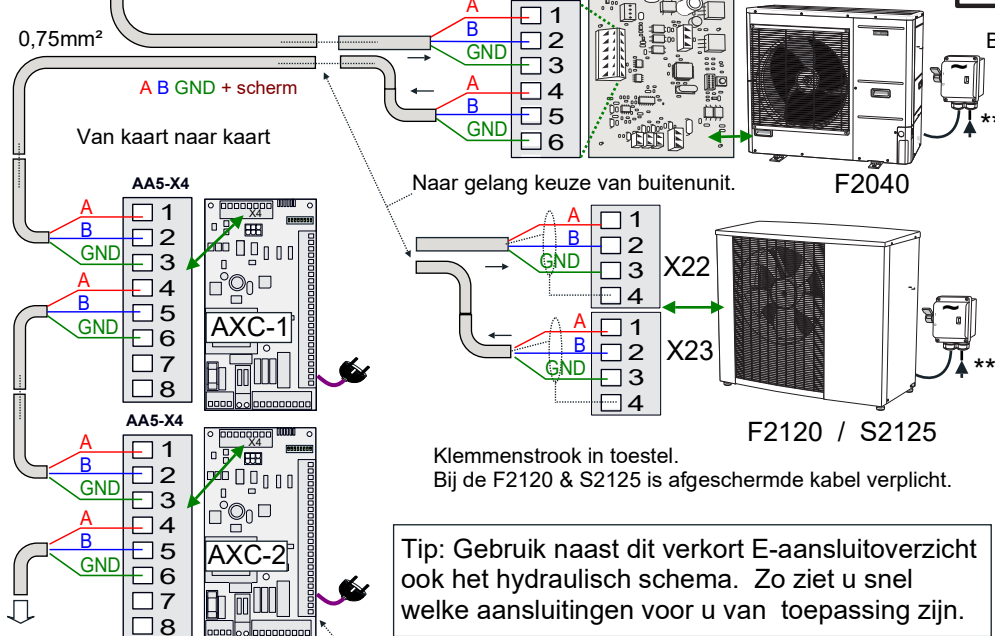
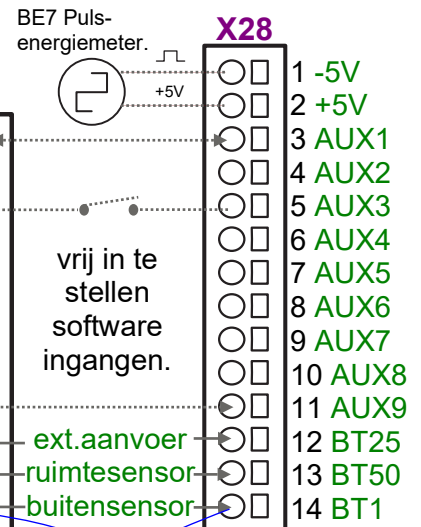


LEDs ter indicatie: bij spanning aanwezig is power aan (als voorbeeld).

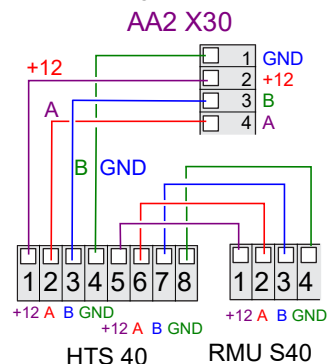
\*\* 4 x 0,75 mm<sup>2</sup>



Als u draadloos werkt is alleen een voeding (adapter) nodig. 5 Volt DC / 250 mA of 12 Volt DC / 500 mA op klem +12 en GND (of met micro USB).



HTS 40 vochtigheidssensor + RMU S40:



Naar gelang de hydraulische configuratie is er mogelijk, per accessoire, een AXC uitbreidingskaart vereist. Bijvoorbeeld bij externe bijverwarming, zwembad, 2e groep, enz. De koppeling van printen onderling kunt u doen met 3 (of 4) x 0,75 mm<sup>2</sup> signaalkabel (LiYY, EKX) **bij voorkeur afgeschermd**. Ook een PCM- of FLM module sluit u op deze manier aan. \* De installatie dient aan NEN - en NIBE installatievoorschriften te voldoen. \*\* Werkshakelaar zit niet in NIBE levering.